



●この説明書は、必ず取付けされる方へお渡しください。

■取付けされる方へのお願い

- コードクリップ取扱い説明書は必ずお施主さまにお渡しください。
- 本説明書で使われているマークには、以下のような意味があります。

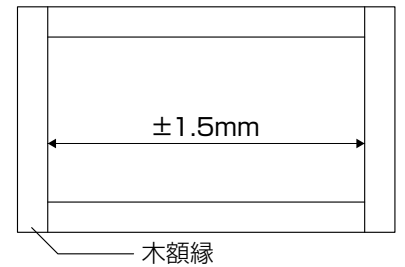
▲注意 …取付けを誤った場合に、使用者などが中程度の傷害・軽傷を負う危険又は物的損害の発生が想定されます。冒頭にまとめて記載していますので必ずお読みください。

▲注意

- 網戸ボックス落下の原因になりますので、下記事項をお守りください。
 - ・指定のねじでブラケット・網戸ボックスを固定してください。
 - ・網戸ボックスの取付けねじは必ず手で止めてください。強く締めすぎたり、電気ドライバーを使用しますと、ねじがから回りし、固定できなくなるおそれがあります。

■お願い

- 網戸の動作不良防止のため、木額縁が右図の範囲内で施工されていることを確認してください。



■部品一覧表

- 取付ける前に梱包内の部品を確認してください。

●本体用部品

網戸ボックス	ブラケット	丸木ねじφ3.5×20
	コードクリップ取扱い説明書	ナベ小ねじM4×6

●ガイドレール用部品

ガイドレール	インナーレール	スペーサー
		丸木ねじφ3.5×20

※コードクリップ取扱い説明書は必ずお施主さまにお渡しください。

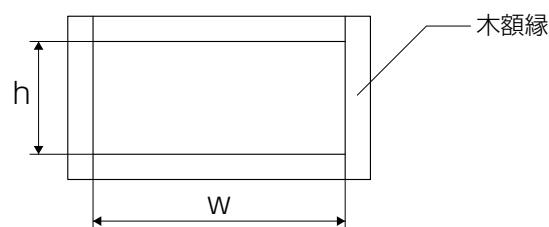
■取付け順序

①スペーサーの取付け

- ※木額縁がしゃくり無しの場合、同梱スペーサーを使用します。
- ※木額縁の開口寸法に合わせてスペーサーをカットしてください。開口hと開口wでスペーサーの長さが違います。

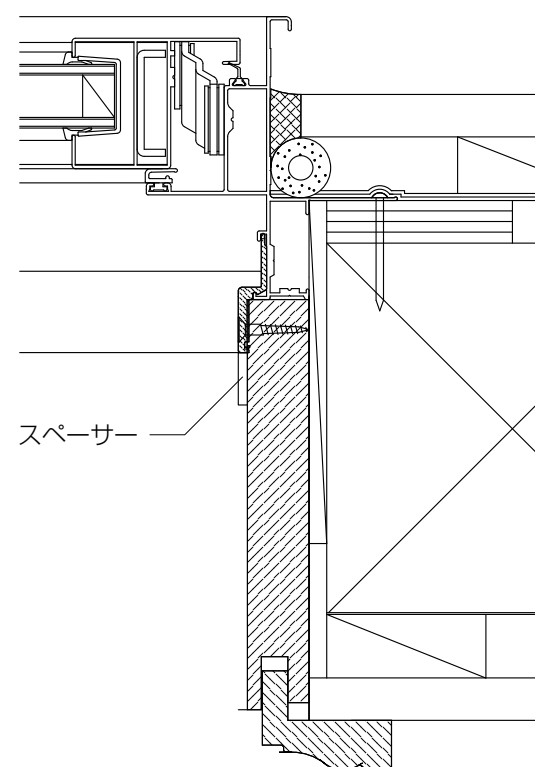
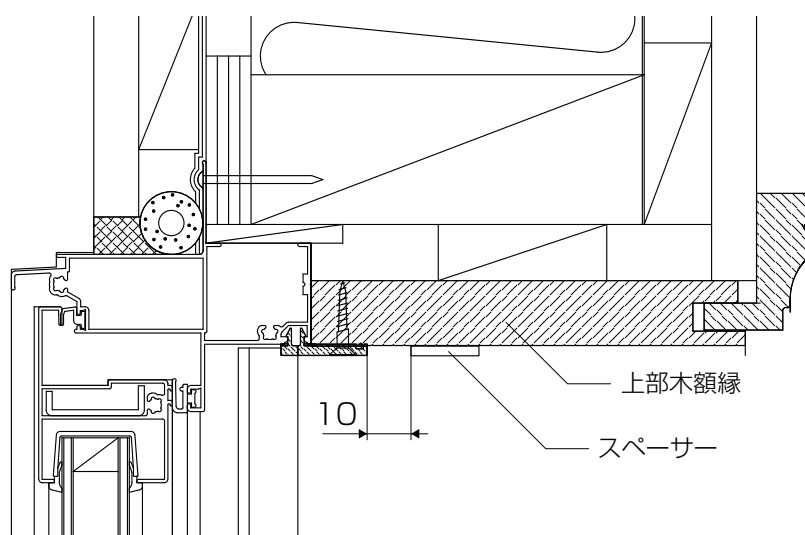
スペーサーの長さ

733 ≤ 開口h ≤ 1106の場合 L=1115
 1107 ≤ 開口h ≤ 1171の場合 L=1180
 開口w用 L=1205



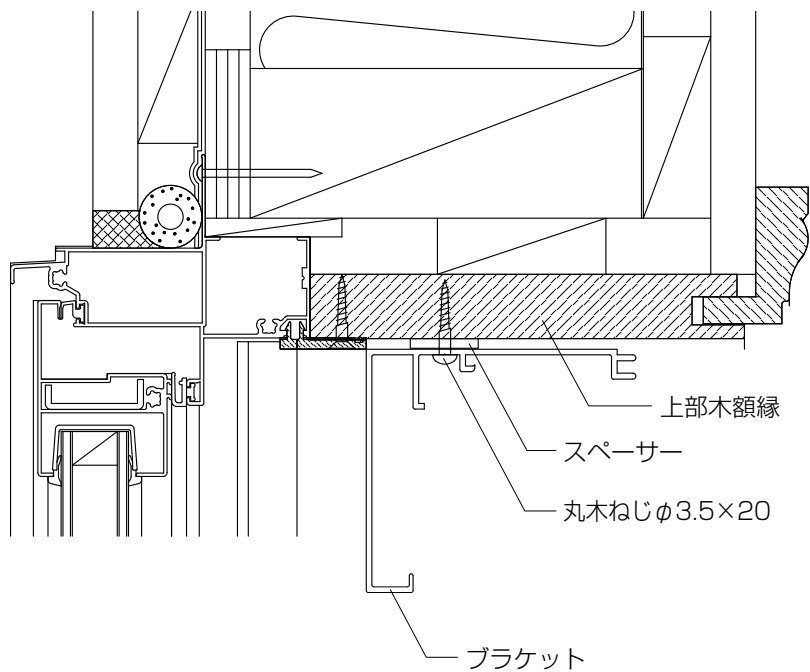
- 下図のように上枠樹脂アングル端部から10mmの位置にスペーサーを張付けしてください。
- ※上下額縁ともしゃくり無しの場合はスペーサーを2枚使用して木額縁に張付けしてください。
- ※下枠側にスペーサーは張付けません。

- 左右の樹脂アングル端部に合わせてスペーサーを張付けしてください。



2 ブラケットの取付け

図のようにブラケットを上枠樹脂アングルの端に合わせて、ブラケット取付け用丸木ねじφ3.5×20でブラケットを固定します。
※図はスペーサーを使用した場合です。

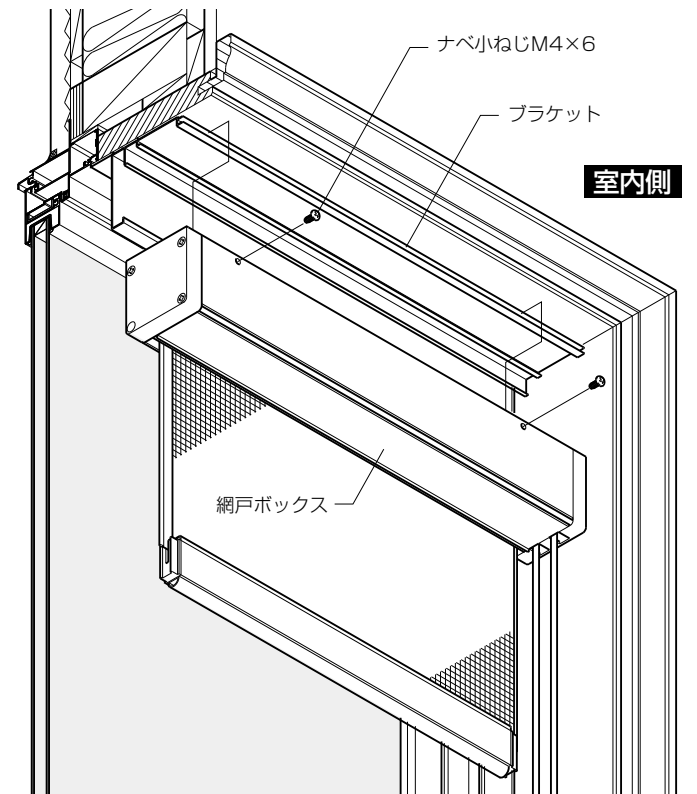


3 網戸ボックスの取付け

● 網戸ボックスをブラケットに引っ掛け、網戸ボックス取付け用ナベ小ねじM4×6で固定します。

▲ 注意

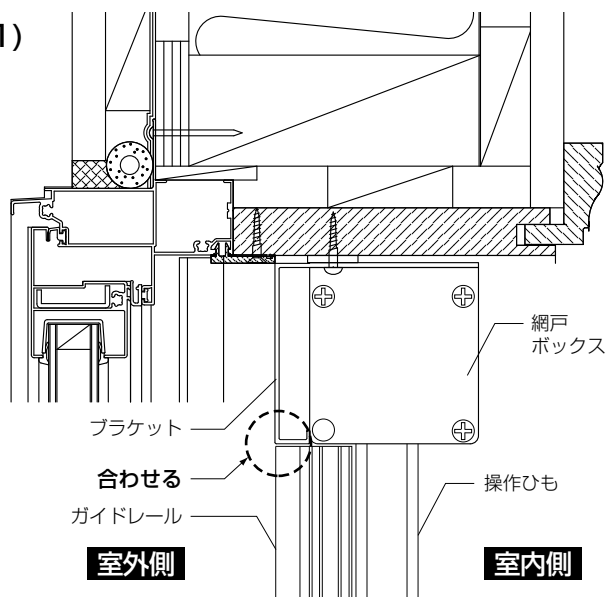
ねじは必ず手で止めてください。
強く締めすぎたり、電気ドライバーを使用しますと、ねじがから回りし固定できなくなり、網戸ボックス落下の原因になります。



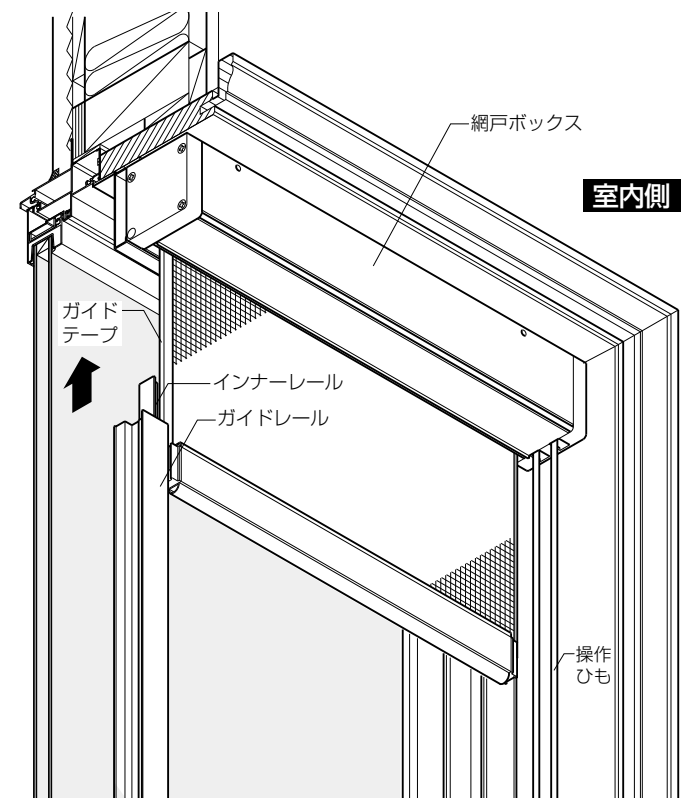
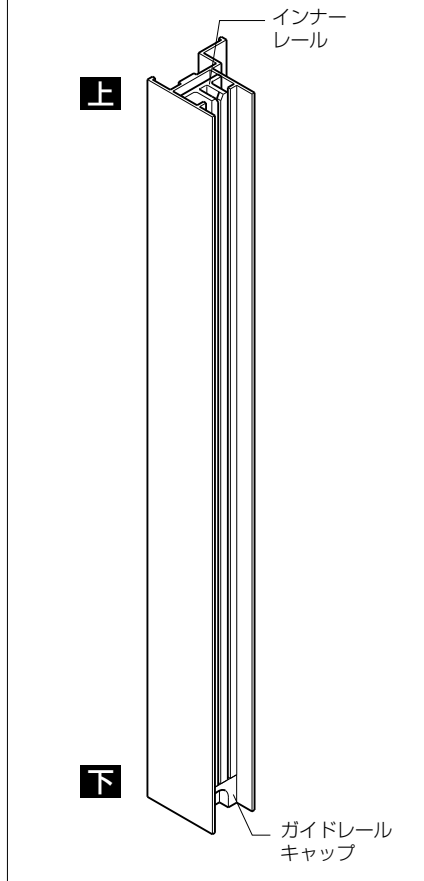
4 ガイドレールの取付け

- 1 網戸ボックスの操作ひもを引き、網戸を10cm程下げます。
 - 2 網戸の左右のガイドテープの先端をインナーレールのすき間に上方から差込みます。
 - 3 (図1)のようにブラケットとガイドレールの室外側のラインを垂直に合わせて、丸木ねじφ3.5×20で左右木額縁に固定します。
- 注)ガイドレールはキャップの付いている方が下となります。

(図1)



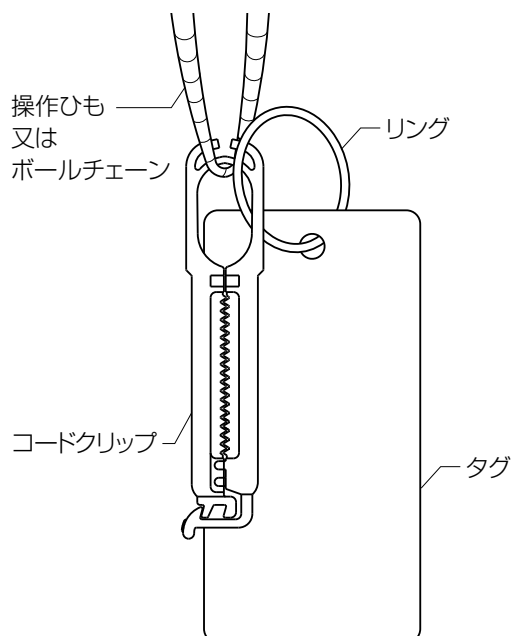
● ガイドレール



5 コードクリップの取扱い

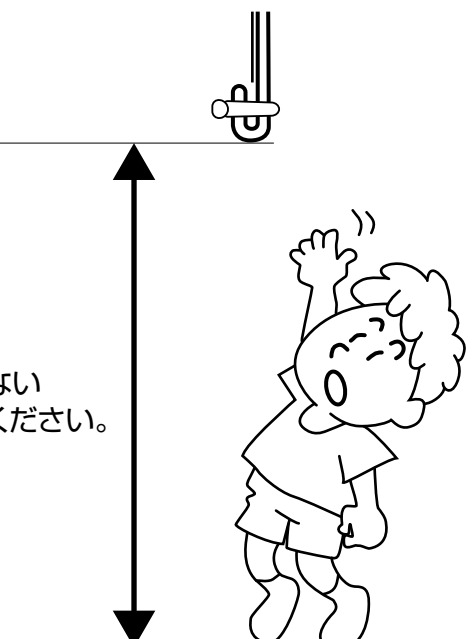
● コードクリップ、警告タグは操作ひもに取付けてあります。

- 1 コードクリップで操作ひもを束ねます。お子さまの手が届かない位置で束ねて留めてください。
- ※使用方法の詳細はコードクリップ取扱い説明書をご確認ください。



束ねた
操作ひも下端

お子さまの手が届かない
位置で束ねて留めてください。



②コードクリップ取扱い説明書は必ずお施主さまにお渡しください。