



●この説明書は、必ず取付けされる方にお渡しください。※内は、ロットNo. 表示位置を示します。

■取付けされる方へのお願い

●本説明書で使われているマークには、以下のような意味があります。

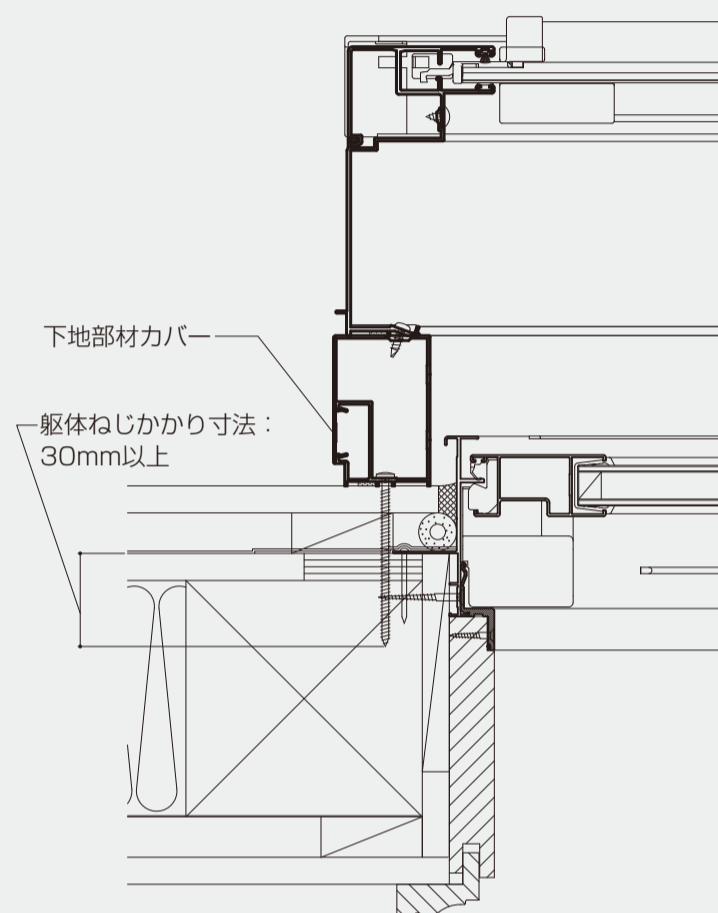
▲警告 …取付けを誤った場合に、使用者などが死亡又は重傷を負う危険が想定されます。冒頭にまとめて記載していますので必ずお読みください。

▲注意 …取付けを誤った場合に、使用者などが中程度の傷害・軽傷を負う危険又は物的損害の発生が想定されます。冒頭にまとめて記載していますので必ずお読みください。

▲警告

●シャッター本体の外れ・落下防止のため、下記事項をお守りください。

- ・本製品は木造・RC造用です。躯体が木造・RC造であることを確認してください。RC造に取付ける場合、別途、RC造用ねじセット(別売品)を手配してください。
- ・取付け前に必ず、柱・間柱・窓台の位置・寸法、外壁材・下地材の厚さを建築図面で確認してください。図面のない場合は、打診・壁裏探知器・下地探し針・壁をはがすなどの方法により柱の有無を確認して取付けてください。
- ・下地部材取付けねじはリフォーム枠に入っています。必ずφ 4.2 × 75 コーススレッドねじで取付けてください。
- ・同梱のドリルねじは下地部材の取付けに使用しないでください。
- ・ねじは必ず、躯体に2.4N・m {24kgf・cm} 以上のトルクで締め付けてください。
- ・躯体へのねじ込み深さは30mm以上確保してください。
- ・製品の強度確保のため、必ず指定のねじを指定の本数で取付けてください。
- ・下地部材カバーが外れていないか取付け前、取付け後、必ず確認してください。

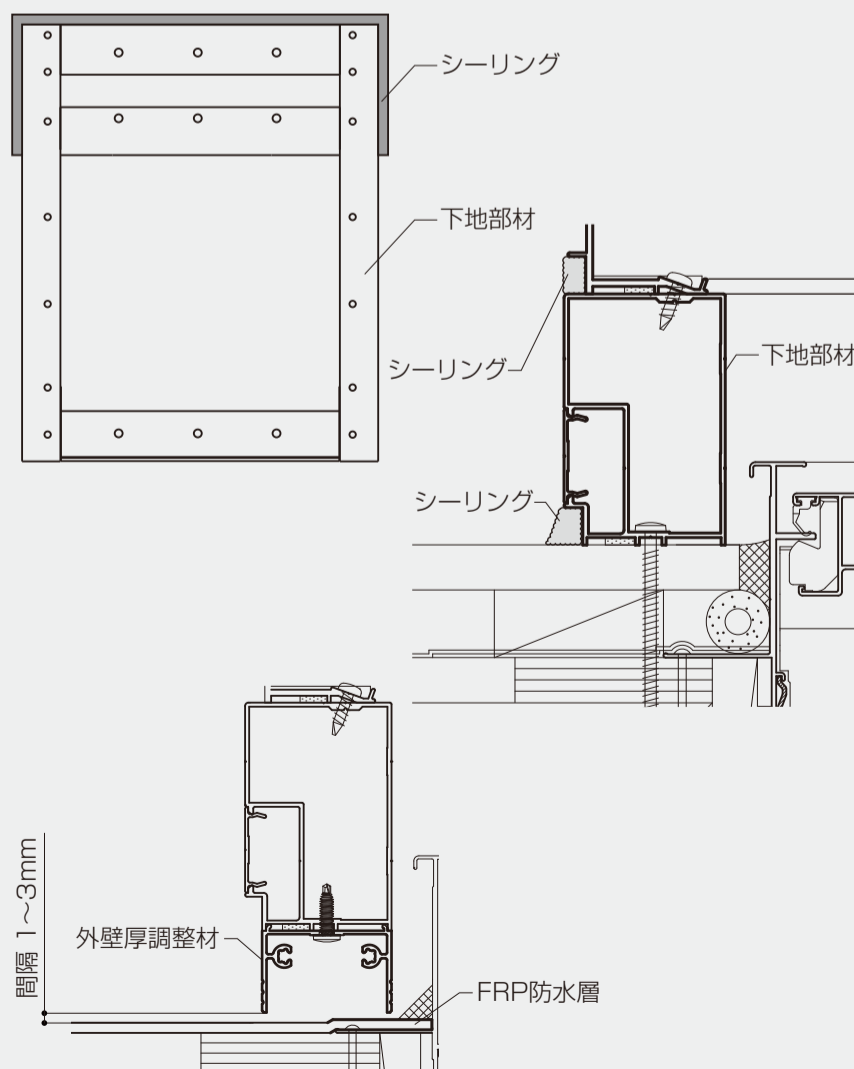


▲注意

●漏水の原因になるおそれがありますので、下記事項をお守りください。

- ・本製品を取付ける前に必ずサッシの周囲にシーリングされていることを確認の上、取付けてください。
- ・躯体へのねじ固定は必ずφ 3.5 のドリルで外壁端部から10mm以上の位置になることを確認し、下穴をあけてから行ってください。また、ねじ固定は下穴にコーキング材を充填した後行ってください。
- ・本製品を取付ける際は必ず指定の箇所へシーリングをしてください。
- ・下地部材まわりへのシーリングを行う前に、コーキング材がきちんとのるように下地処理を必ず行ってください。
- ・型材に貼付けているボンドブレーカーは、はがさないでください。
- 外壁厚調整材とFRP防水層とのすき間は、1mm ~ 3mm となるようにカットしてください。接触するとFRP防水層に傷をつけ漏水の原因になったり、大きなすき間に指が入るとケガをするおそれがあります。
- コーススレッドねじで躯体に固定するまで、下地部材から手を離さないでください。下地部材が脱落するおそれがあります。

【シーリング必要位置】



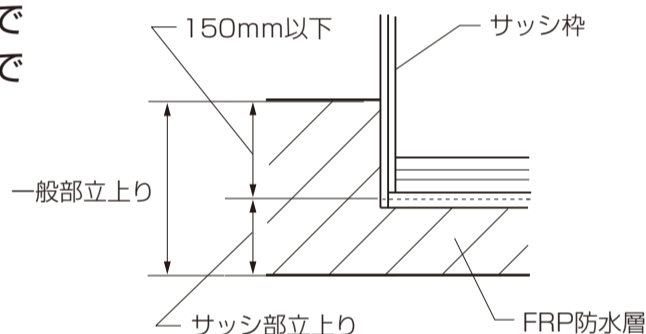
■取付け上のお願い

- 本製品のうち、サッシ枠の組立ておよび取付けは、一般サッシを取付けされる方が行ってください。
サッシの組立て・取付けは、シャッター(電動)の取付け範囲には含まれません。
- リフォーム枠の取付けについては、リフォーム枠取付け説明書をご覧ください。

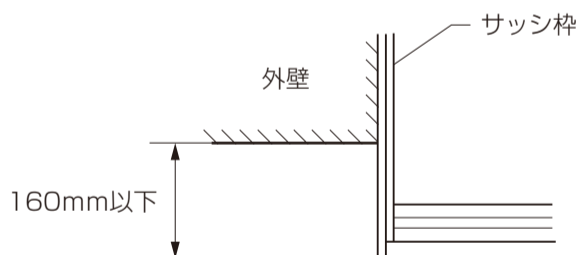
■躯体・外壁材・開口部の確認

- 下地部材を取付ける前に下記の内容を確認してください。
 - 1.下地部材(リフォームシャッター)を取付けるスペースがありますか。本製品を取付けるためには下図(シャッター取付け範囲)斜線部のスペースが必要です。
※開き窓タイプ・RC造の場合、取付け範囲が大きくなりますのでご注意ください。
 - 2.外壁厚みは45mm未満になっていますか。45mm以上ある場合は取付けねじを躯体に十分効かせることができないため、取付けできません。
 - 3.外壁の種類は窯業サイディング・金属サイディング・モルタル壁・RCですか。その他の外壁には取付けできません。
 - 4.下地部材取付け面からのサッシ出寸法(網戸含む)は99mm以下ですか。99mm以上ある場合は取付けできません。
 - 5.下地部材固定ねじの位置に躯体はありますか。躯体がない場合は取付けできません。外壁部分だけで固定することは絶対行わないでください。
 - 6.リフォームシャッター(下地部材付き)出幅方向で何かに当たりませんか。シャッターボックスの出寸法はボックス別に下図に示します。シャッター本体の施工およびメンテナンスのため、下図のスペースを確保してください。
 - 7.下地部材取付け面は同一面になっていますか。同一面になっていない場合は取付けできません。
 - 8.下地部材取付け面に突起物はありませんか。突起物がある場合は取付けできません。
 - 9.下地部材取付け面に著しい不陸はありませんか。著しい不陸がある場合は取付けできません。
 10. FRP防水層の立上り寸法は、サッシ部と一般部の差を150mmまでを想定しています。
これ以上に一般部が立ち上がっている場合、防水層を固定ねじで穴を開けてしまいますので対応はできません。建築図面であらかじめ確認してください。

例1)サッシ部150mmの場合、一般部は300mmまで
例2)サッシ部120mmの場合、一般部は270mmまで

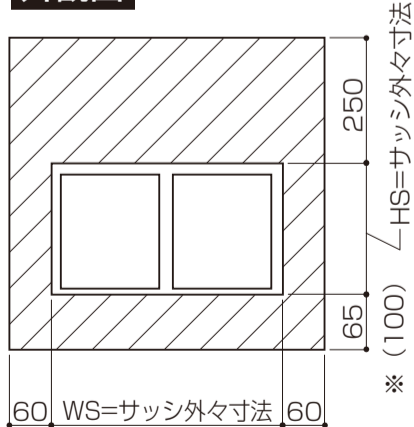


- 11.サッシ下端面～外壁下端仕上げまでは、160mm以下を想定しています。
これ以上に外壁下端仕上げが上がっている場合、同梱している外壁厚調整材では対応はできません。



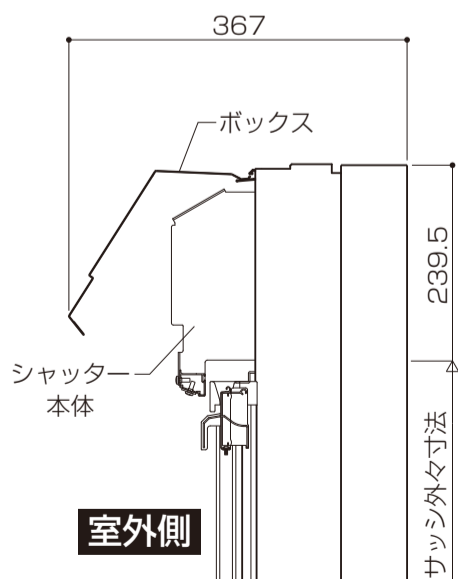
■シャッター取付け範囲

外観図

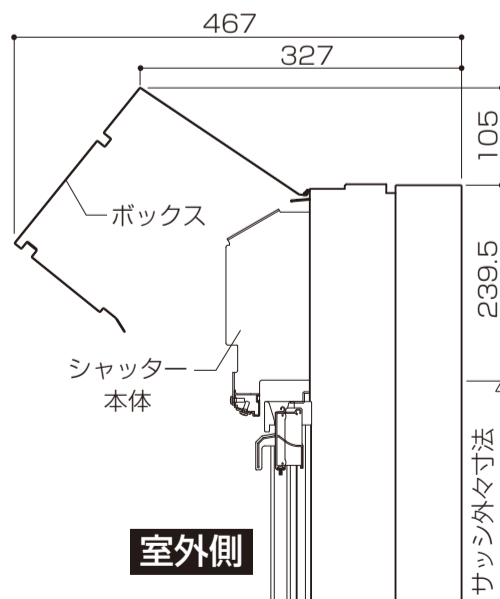


※ () はバルコニー用の場合

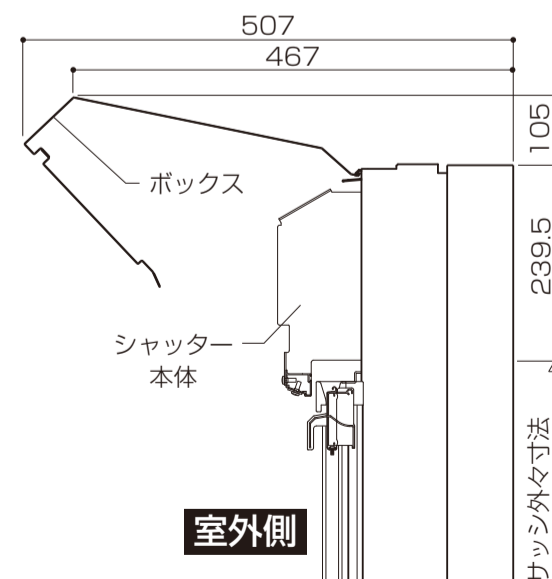
■S型ボックス



■D型ボックス



■H型ボックス



■取付け完了時の確認

- 取付け後、ねじのゆるみやガタツキ、その他使用上危険な箇所がないか、点検してください。

■使用部品・ねじ一覧

イ	ロ	ハ	ニ	ホ	ヘ	ト	チ
上下キャップ	皿タッピンねじ φ4×20	ドリルねじ φ4×15	ナベドリルねじ φ4×13	位置決め金具	皿タッピンねじ φ4×35	【リフォーム枠同梱】 コーススレッドねじ φ4.2×75	取付パイプ

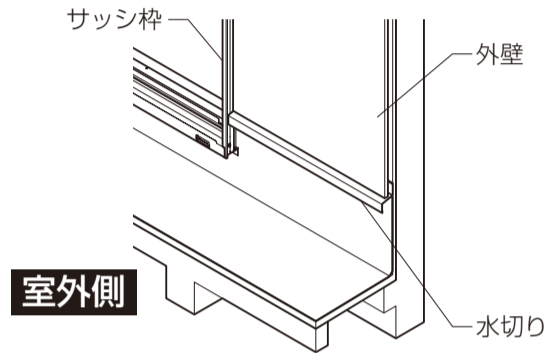
■取付け順序

バルコニー用の場合のみ、手順①～②の工程が必要となります。標準タイプの場合は手順③から開始してください。

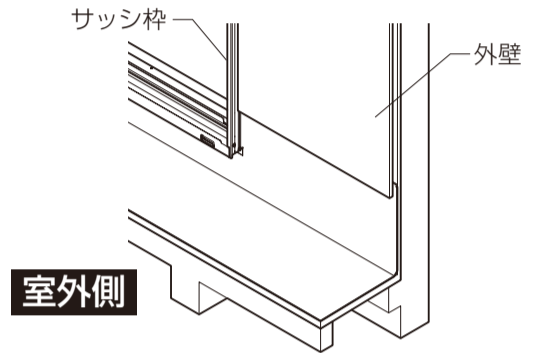
①現場状況の確認と水切りカット

①外壁下部の水切りの有無を確認します。

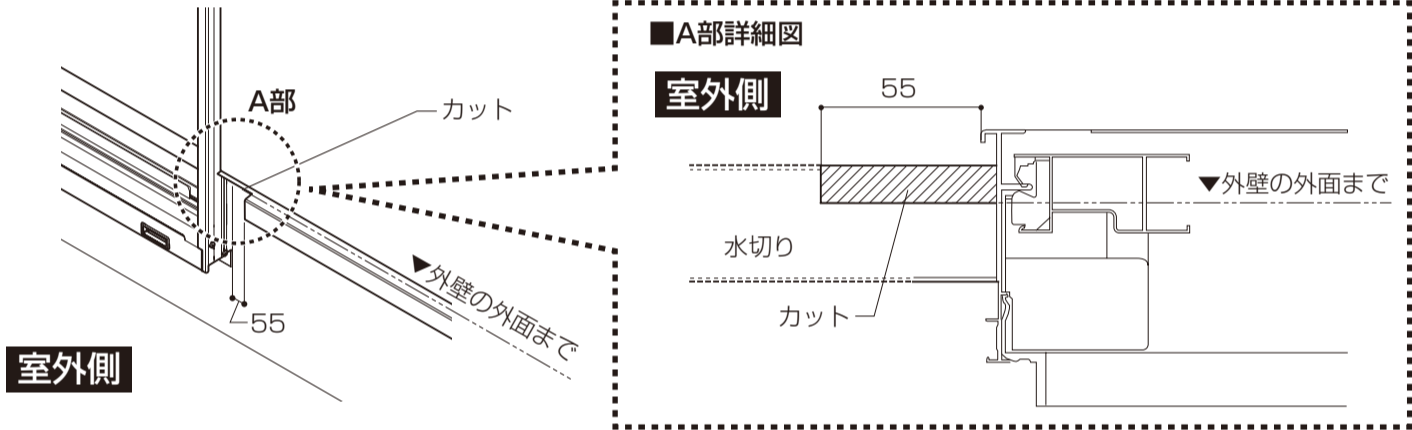
●水切りあり



●水切りなし



②水切りありの場合、既設サッシの両端より 55mm 幅で、外壁から飛び出している部分のみ水切りをカットします。



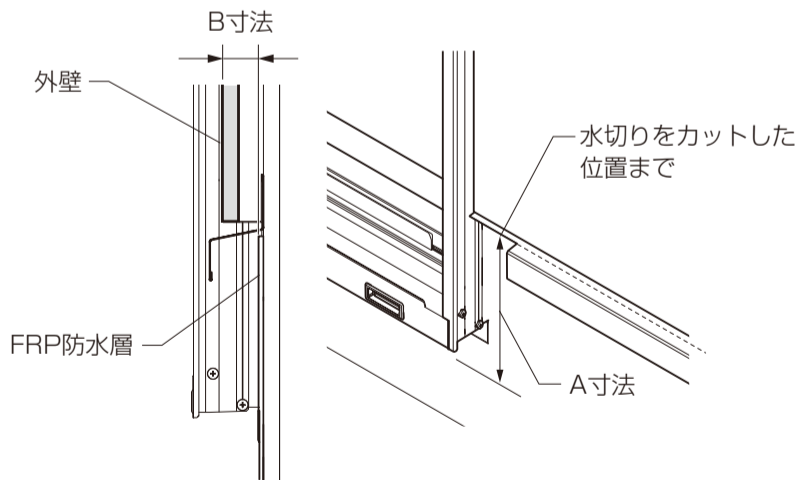
②外壁厚調整材の取付け

①サッシ下枠から水切りまたは外壁下部までの寸法を測定します。

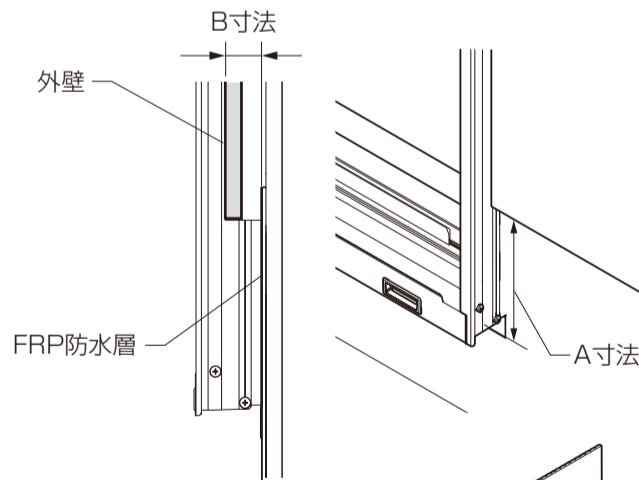


②外壁からFRP防水層までの寸法を測定します。

●水切りあり



●水切りなし



③外壁厚調整材の全長をカットします。

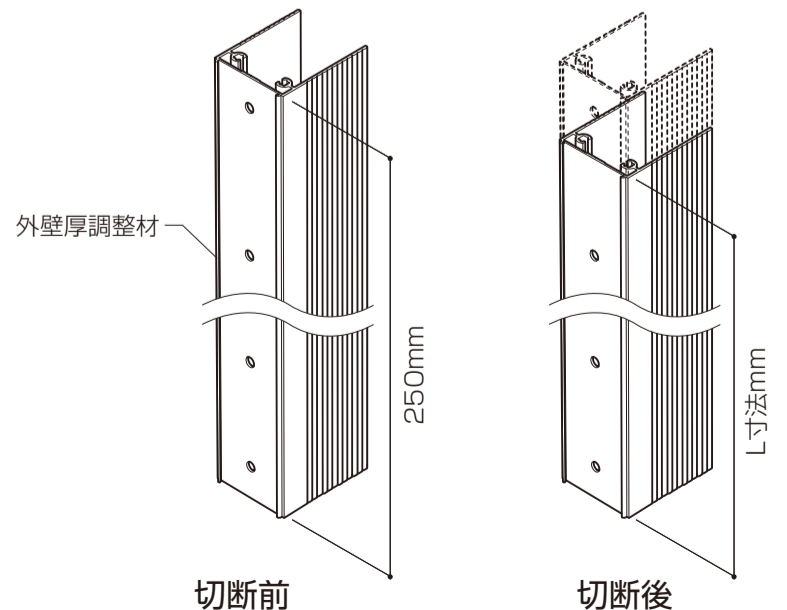
納まりに合う長さ (L = A 寸法 + 80mm) に、切断します。

例 1) A 寸法が 150mm の場合 … 150mm+80mm = 230mm

例 2) A 寸法が 0mm の場合 … 80mm

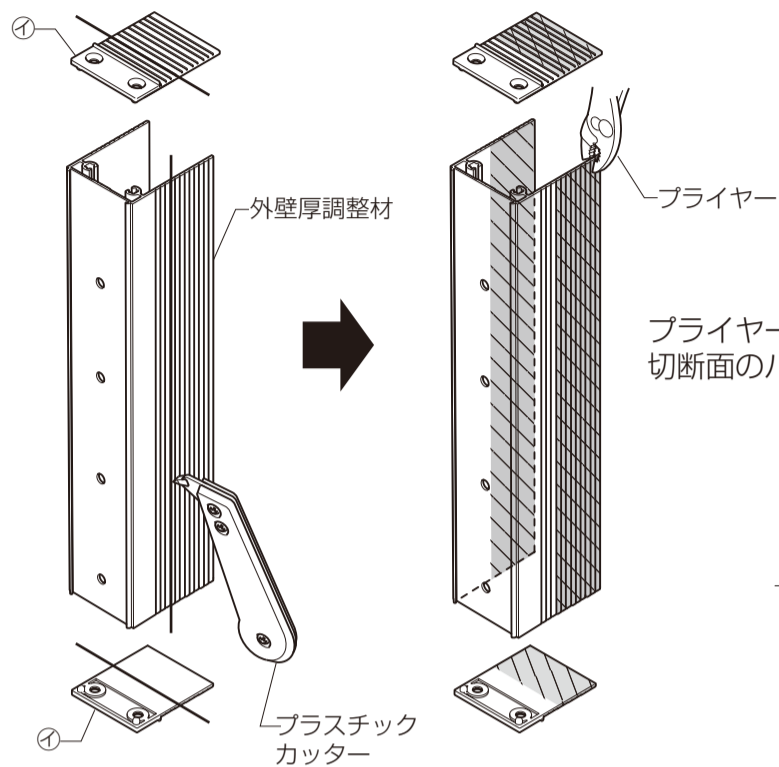
お願い

※切断面には上下キャップを取付ますので、垂直にカットしてください。斜めにカットすると、キャップが取付けできなくなるおそれがあります。



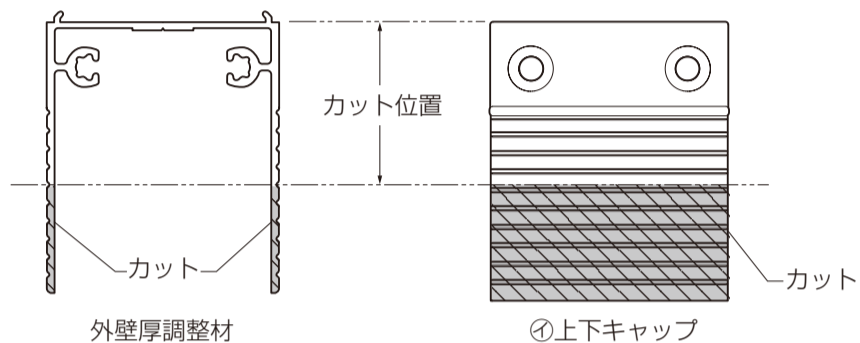
④外壁厚調整材と①上下キャップを見込み方向にカットします。
 納まりに合う溝（右表参照）に、プラスチックカッターで1～2回スジをつけます。

例) B寸法が30mmの場合…27mmの位置でカットします。
 (溝は3mmごとに入っています)



▲注意
 ●外壁厚調整材とFRP防水層とのすき間は、1mm～3mmとなるようにカットしてください。
 接触するとFRP防水層に傷をつけ漏水の原因になったり、大きなすき間に指が入るとケガをするおそれがあります。

プライヤーで 部を折り曲げながら切取ります。
 切断面のバリはやすりなどで取除きます。

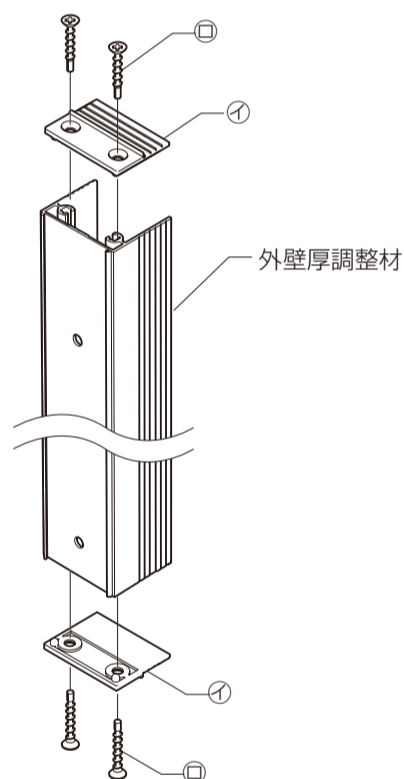


(mm)

B寸法	カット位置
18	15
19	
20	18
21	
22	
23	21
24	
25	
26	24
27	
28	
29	27
30	
31	
32	30
33	
34	
35	33
36	
37	
38	36
39	
40	
41	39
42	
43	
44	42
45	

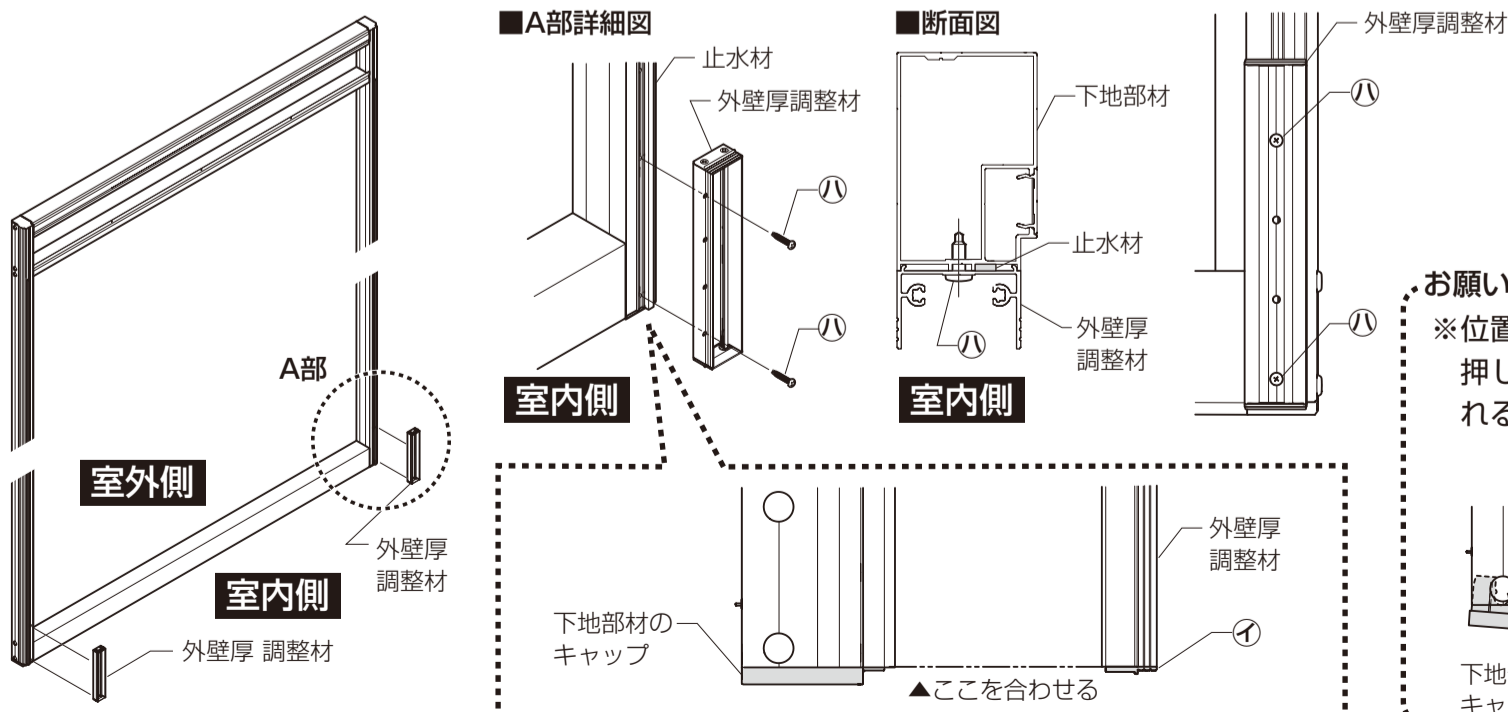
⑤外壁厚調整材と①上下キャップをⓐ皿タッピンねじで固定します。

お願い
 ※固定ねじは、1.0N・m～1.5N・mのトルクで止めてください。
 強く締めすぎると上下キャップの割れの原因になるおそれがあるため、
 最後は手締めしてください。



⑥外壁厚調整材のアルミ面下端と下地部材アルミ部下端を合わせます。

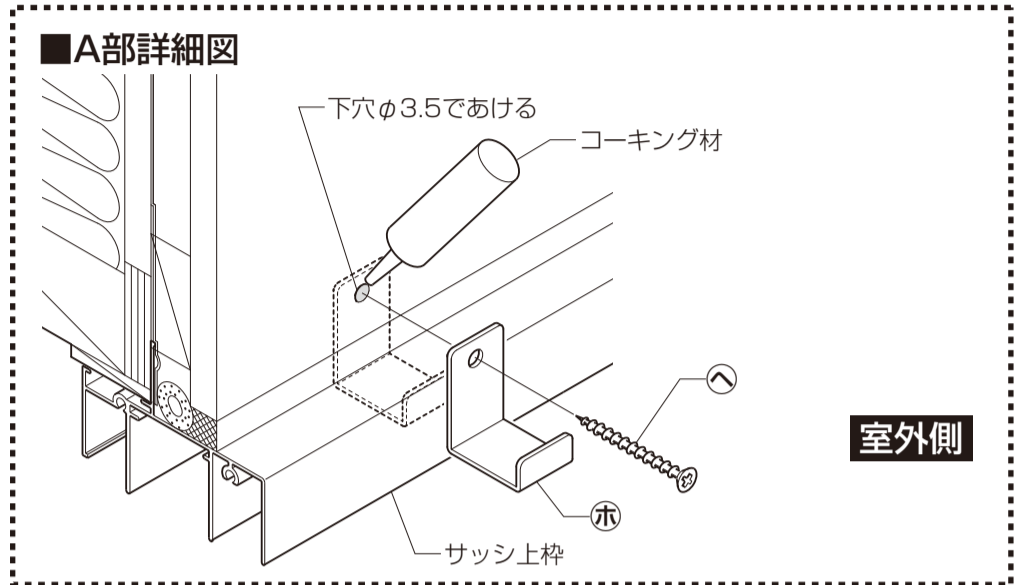
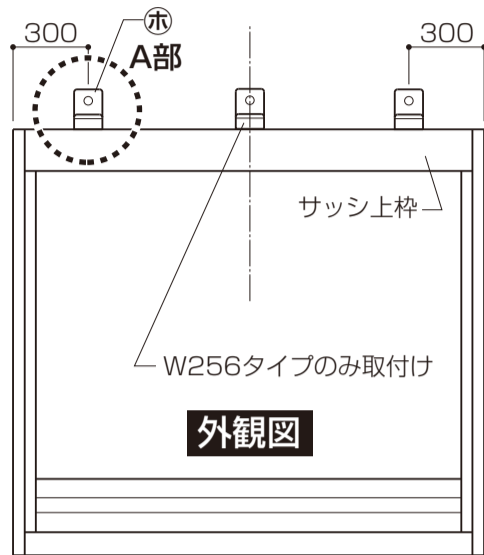
⑦外壁厚調整材を①ドリルねじで固定します。(1部材辺り2本止め)
 ※止水材は切らないで、つぶして使用してください。



お願い
 ※位置決めの際、外壁厚調整材を下に強く押しつけると下地部材のキャップが外れるおそれがあります。

3 位置決め金具の取付け

- ① 位置決め金具をサッシ上枠の上にのせ、下図の位置に合わせ、取付け穴にあわせて下穴をけがきます。
 - ② けがきに合わせて壁面にφ3.5のドリルで、下穴をあけコーキング材を充てんしてください。
 - ③ 皿タッピンねじで固定してください。
- ※開き窓タイプの場合は位置決め金具を使用せず、サッシの下枠に下地部材（下）の上端をあてて下地部材を取付けてください。



4 下地部材の取付け

- ① 下地部材（中）を位置決め金具に仮置きします。
 - ② 左右のチリを合わせた後、水平・垂直を確認します。
 - ③ 取付け穴に合わせて下穴をけがきます。
 - ④ 一度、下地部材を外壁から外し、けがきに合わせて壁面にφ3.5のドリルで下穴をあけ、コーキング材を充てんします。
 - ⑤ 再度、①、②を行った後、リフォーム枠に同梱されているコーススレッドねじφ4.2×75で躯体に取付けます。
- ※取付パイプを取付穴に通し、ねじを取付パイプに挿入して固定してください。ねじを固定したら、取付パイプを引き抜き、同じ要領で全てのねじを固定してください。取付時のビットは取付パイプより長いビットをご使用ください。短いビットの場合、ねじが奥まで締めこめないおそれがあります。
- ※柱、間柱などの位置に合わない場合・既設サッシの固定ねじとぶつかる場合は、下穴をあけ直して取付けてください。

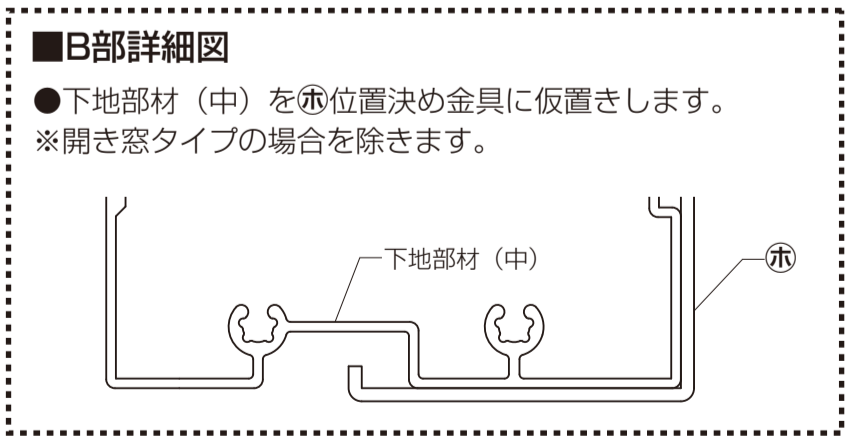
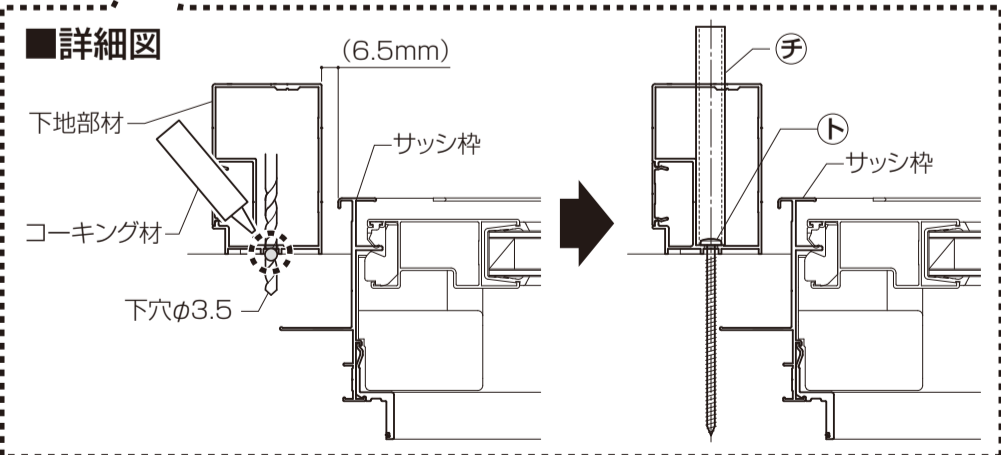
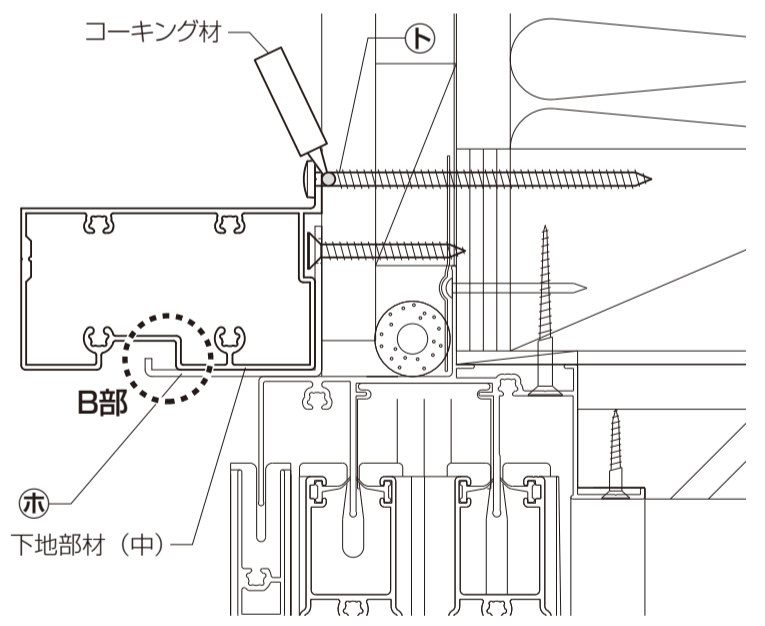
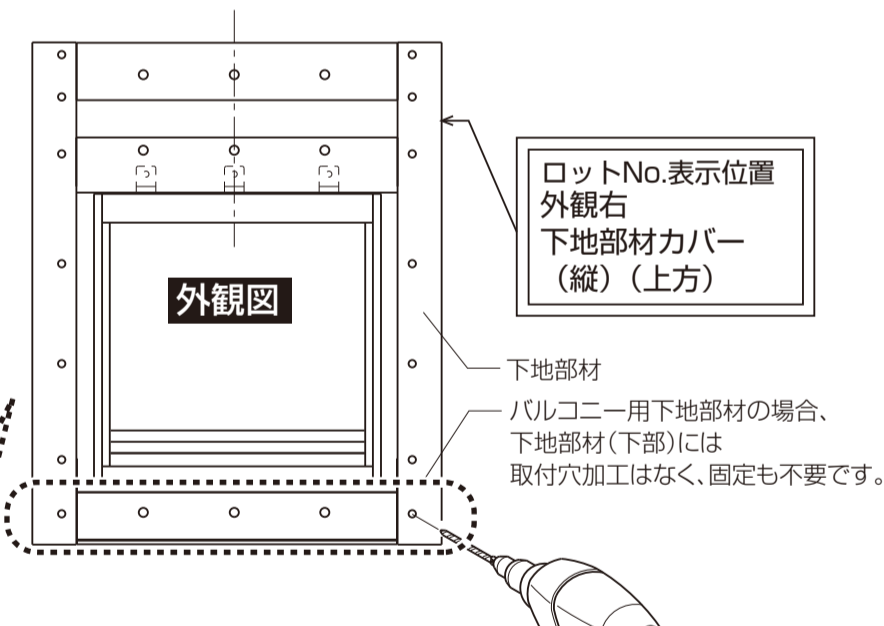
警告

● 取付けねじは必ず躯体に固定してください。シャッター本体の外れ・落下の原因となります。

注意

● 躯体へのねじ固定は、必ずφ3.5のドリルで外壁に下穴をあけてから行ってください。また、ねじの固定は下穴にコーキング材を充てんした後に行ってください。漏水の原因になるおそれがあります。

● コーススレッドねじで躯体に固定するまで、下地部材から手を離さないでください。下地部材が脱落するおそれがあります。



5 リフォーム枠の取付け

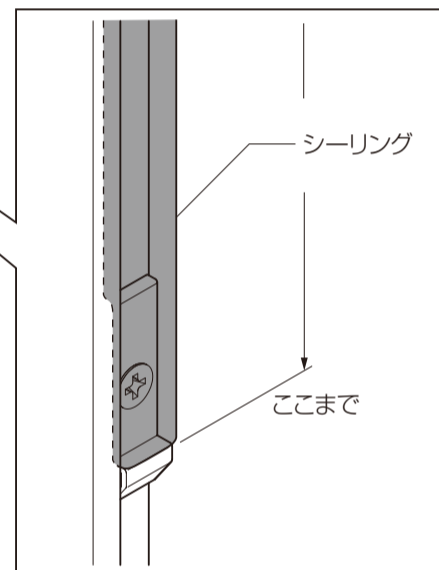
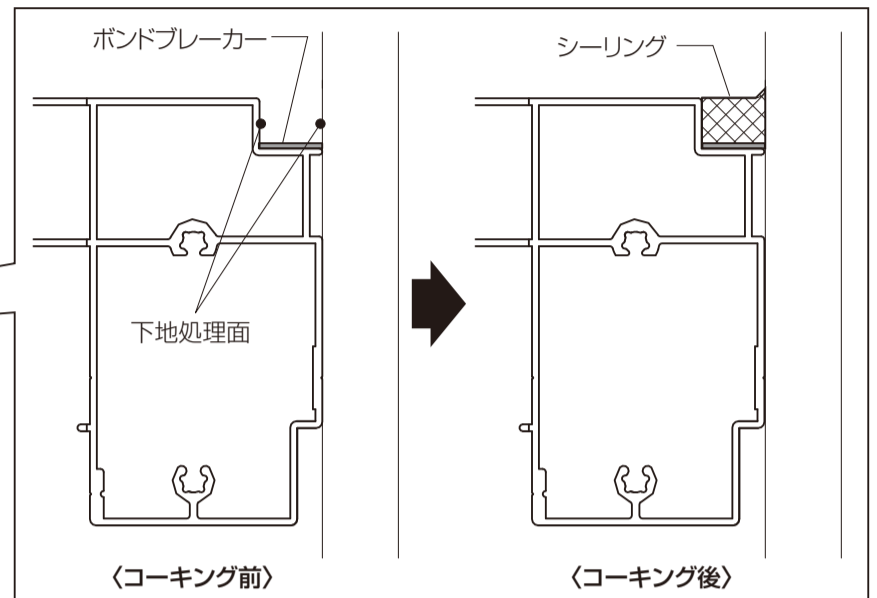
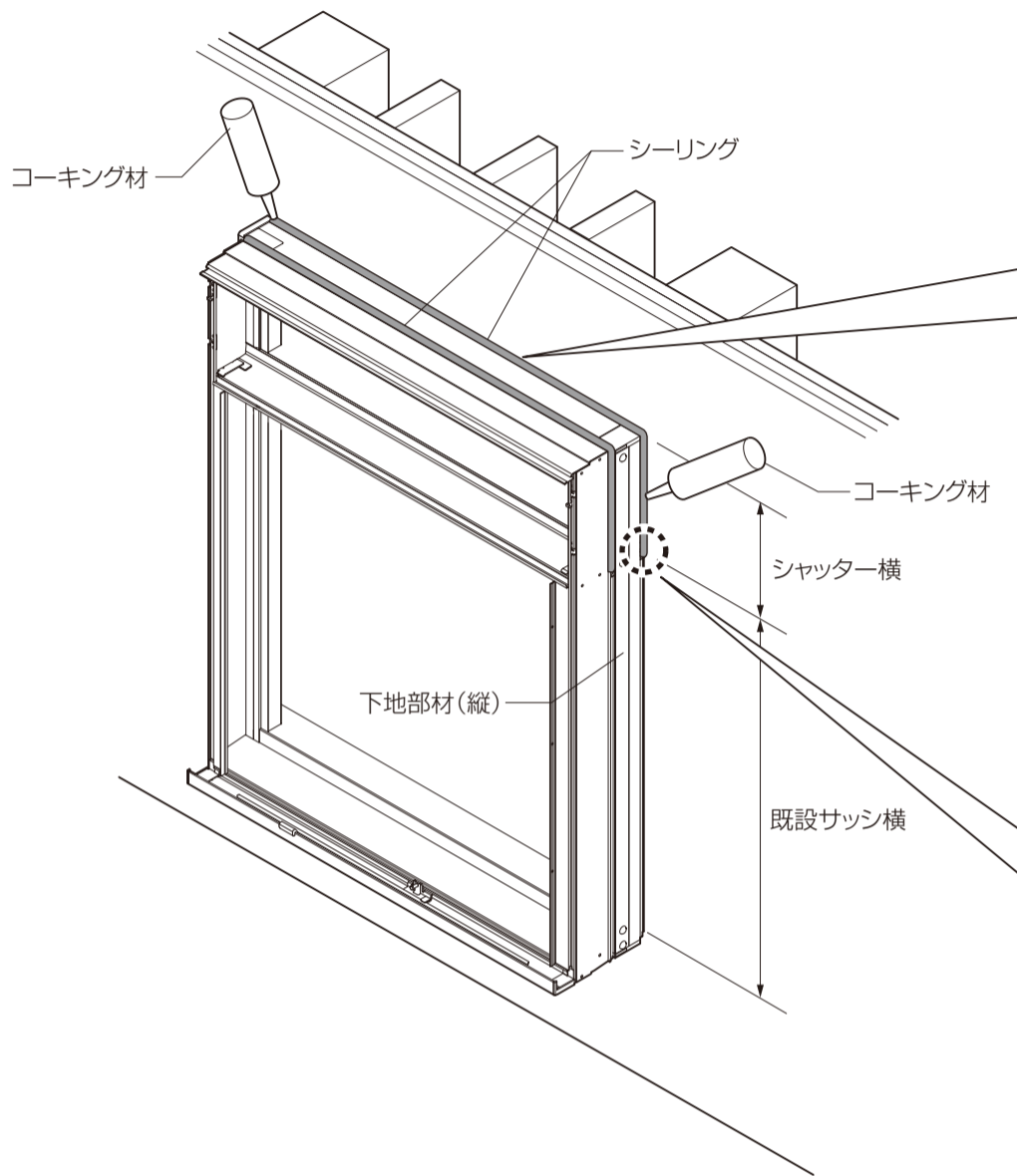
- リフォーム枠の取付けについてはリフォーム枠取付け説明書の下記項目をご覧ください。
- 四方先組みの場合：3/8以降
- 部材現場付の場合：5/8以降
- この際リフォーム枠の取付けは、本製品に同梱されているナベドリルねじ(⊖)、をご使用ください。

6 下地部材まわりへのシーリング

- リフォーム枠取付け後、リフォーム枠と同様に下地部材にも指定の箇所へシーリングしてください。
- 下地部材（縦）と外壁はシャッター横までを必ず行い、既設サッシ横は外壁の凹凸が大きくすき間が気になる場合のみ、シーリング処理を行ってください。

▲ 注意

- 漏水の原因になるおそれがありますので、下記事項をお守りください。
- ・ 下地部材まわりへのシーリングを行う前に、コーキング材がきちんとおるように下地処理を必ず行ってください。
- ・ 型材に貼付しているボンドブレイカーは、はがさないでください。



7 水切りまわりへのシーリング

手順1で水切りをカットした場合のみ実施してください。

- カットした水切りの小口が隠れるようにシーリング処理を行ってください。

