



# LIXIL 縦すべり出し窓 カムラッチタイプ 小開口アーム 取付け説明書

●この説明書は、必ず取付けされる方にお渡しください。

## ■取付けされる方へのお願い

●本説明書で使われているマークには、以下のような意味があります。

**⚠ 警告** …取付けを誤った場合に、使用者などが死亡又は重傷を負う危険が想定されます。冒頭にまとめて記載していますので必ずお読みください。

**⚠ 注意** …取付けを誤った場合に、使用者などが中程度の傷害・軽傷を負う危険又は物的損害の発生が想定されます。冒頭にまとめて記載していますので必ずお読みください。

## ⚠ 警告

●ステー取付けねじは $2.5 \pm 0.5 \text{ N} \cdot \text{m}$  { $25 \pm 5 \text{ kgf} \cdot \text{cm}$ }のトルクで止めた後、ゆるみ・ガタツキのないことを確認してください。障子が落下するおそれがあります。

## ⚠ 注意

●アーム取付けねじ・アーム受け取付けねじは $2.0 \pm 0.2 \text{ N} \cdot \text{m}$  { $20 \pm 2 \text{ kgf} \cdot \text{cm}$ }、ブラケット取付けねじは $1.7 \pm 0.3 \text{ N} \cdot \text{m}$  { $17 \pm 3 \text{ kgf} \cdot \text{cm}$ }のトルクで止めてください。部品の脱落、開閉不良、作動不良の原因になり、思わぬケガをするおそれがあります。

●枠が躯体に取付いている場合は、本製品を取付ける際、障子を取外すことになります。障子は最大25kgとなりますので、重量に見合った人数で作業してください。思わぬケガをするおそれがあります。

## ■取付け上のお願

- 取外した障子固定用のねじは再度使用しますので紛失しないようにしてください。
- 取付け後、必ず小開口状態、全開状態になることを開閉を繰り返して確認してください。
- 取付けねじの締付けは手回しドライバーを使用し、電動工具を使用しないでください。
- 必ず指定の取付けねじと取付け金具を使用してください。
- 電動ドリル使用時は、必要のない所まで貫通しないようご注意ください。
- ドリルにて、ねじの下穴加工をする際は、縦枠、パッキンにキズを付けないよう注意してください。

## ■使用工具一覧

ドライバー(+)	電動ドリル
ドリル	仮止め用テープ
φ3.5	

## ■部品・ねじ一覧表

記号	㊶	㊷	㊸	㊹	㊺	㊻	㊼	㊽
姿図								
	アーム	アーム取付けねじ バインド小ねじ	操作説明ラベル	アーム受け	アーム受け取付けねじ トラス小ねじ	枠側ブラケット	アーム受け スペーサー	アーム受け取付けねじ トラス小ねじ (スペーサー調整用)
商品コード	Z-01 L/R BWLL	1	2	1	1	2	1	2

## ■取付け順序

### 1 障子の取外し

#### ⚠ 注意

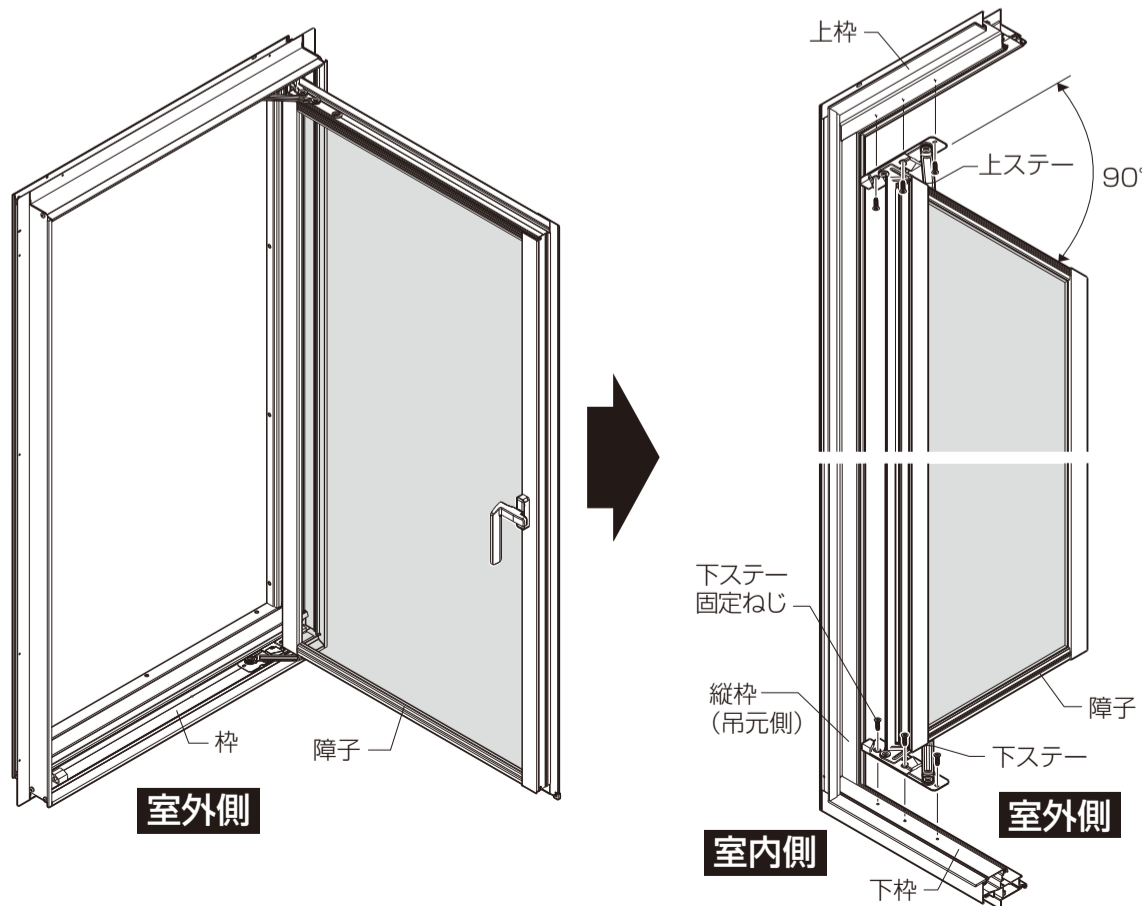
●枠が躯体に取付いている場合は、本製品を取付ける際、障子を取外すことになります。障子は最大25kgとなりますので、重量に見合った人数で作業してください。思わぬケガをするおそれがあります。

※障子吊込み前の取付けの場合は、この作業は不要です。

●障子を90°開きステー固定ねじを外し、障子を枠から取外します。

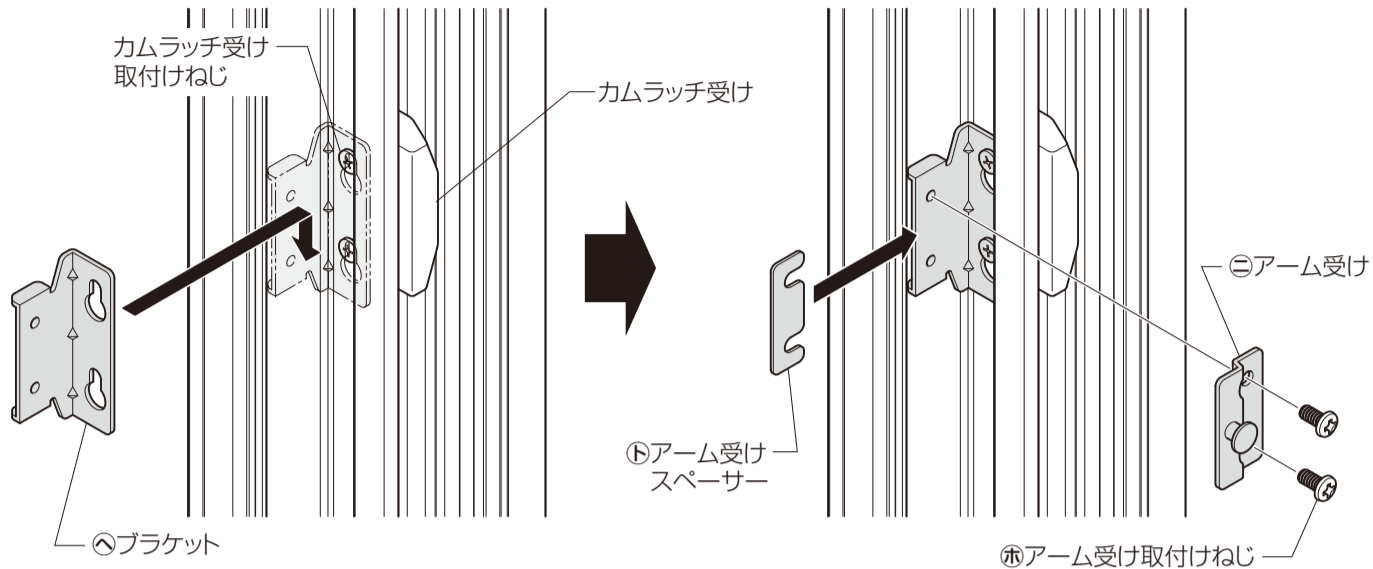
#### お願い

※取外した障子固定用の“ねじ”は再度使用しますので、紛失しないようにしてください。



## 2 アーム受けの取付け

- ①カムラッチ受けの取付けねじをゆるめ(アーム受けの板厚分1.5mm程度)、㊦ブラケットを上からねじに引っかけます。  
※ねじをゆるめすぎるとねじの落下、紛失につながります。
- ②ねじの頭で㊦ブラケットを挟み込んだことを確認し、ねじを本締めしてください。
- ③㊧アーム受けスペーサー、㊨アーム受けの順で重ね、㊩アーム受け取付けねじで取付けてください。



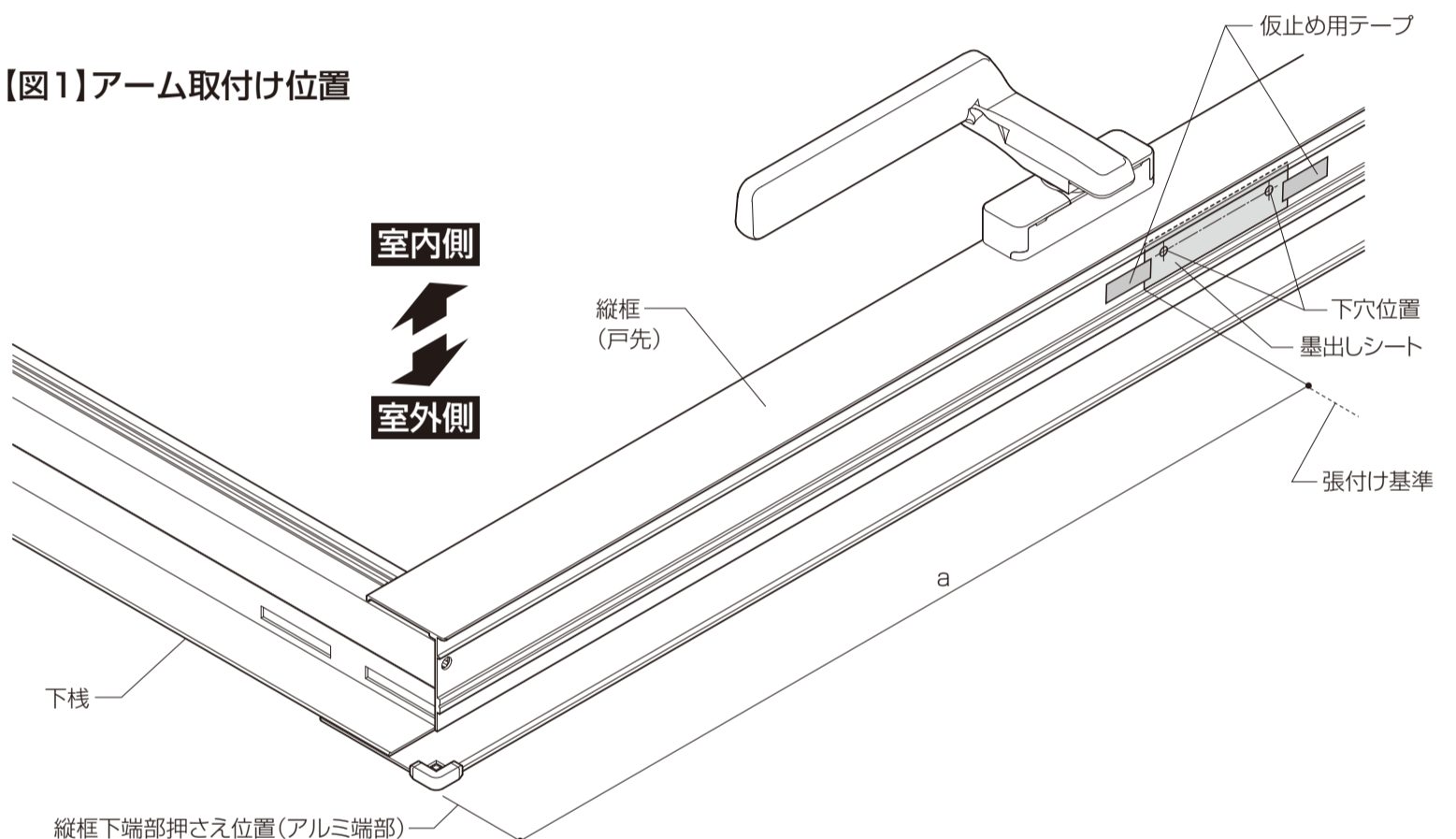
### ▲ 注意

●ブラケット取付けねじは  $1.7 \pm 0.3 \text{ N} \cdot \text{m}$  { $17 \pm 3 \text{ kgf} \cdot \text{cm}$ } のトルクで止めてください。アーム受け取付けねじは  $2.0 \pm 0.2 \text{ N} \cdot \text{m}$  { $20 \pm 2 \text{ kgf} \cdot \text{cm}$ } のトルクで止めてください。部品の破損の原因になるおそれがあります。

## 3 アームの取付け

- ①本取付け説明書の最後に墨出しシートがあります。切り取って【図1】の位置で仮止めテープで仮止めしてください。サイズにより位置が異なります。【表1】を参照ください。
- ②下穴位置を墨出した後、 $\phi 3.5$ のドリルで下穴を2カ所あけます。

### ■【図1】アーム取付け位置



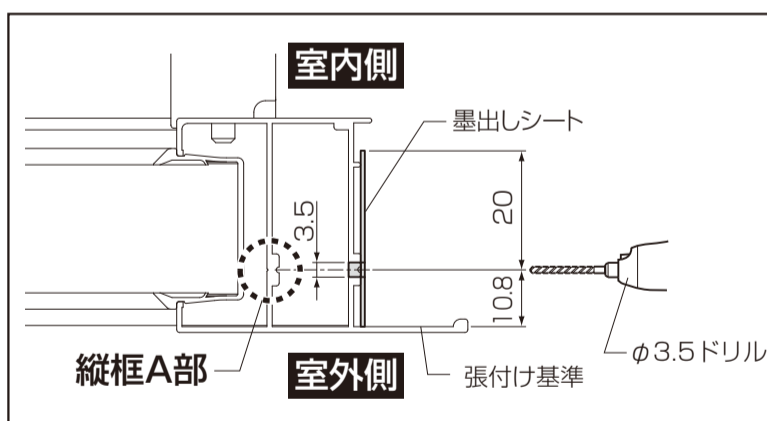
### ■【表1】

<規格品の場合>

呼称	Hサイズ	a
07	770	400
09	970	500
11	1170	600
13	1370	700
15	1570	800
18	1870	950
20	2070	1050
22	2270	1150

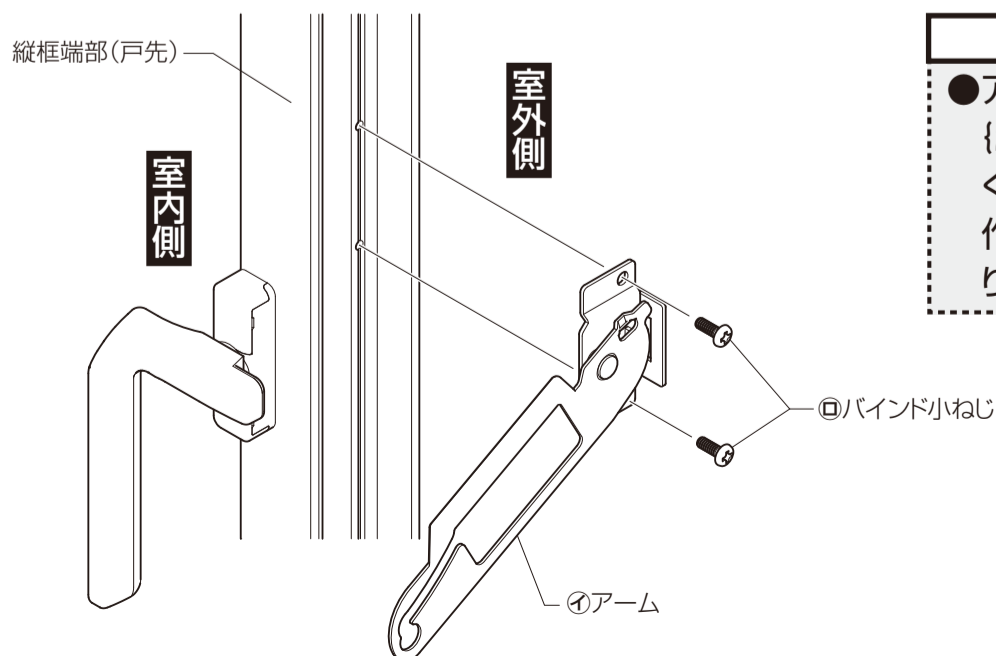
<特注品の場合>

a
H/2+15



お願い  
※ドリルにて、ねじの下穴加工をする際は、縦框A部にドリルで穴をあけないでください。

- ③㊪アームを、㊫バインド小ねじで取付けてください。



### ▲ 注意

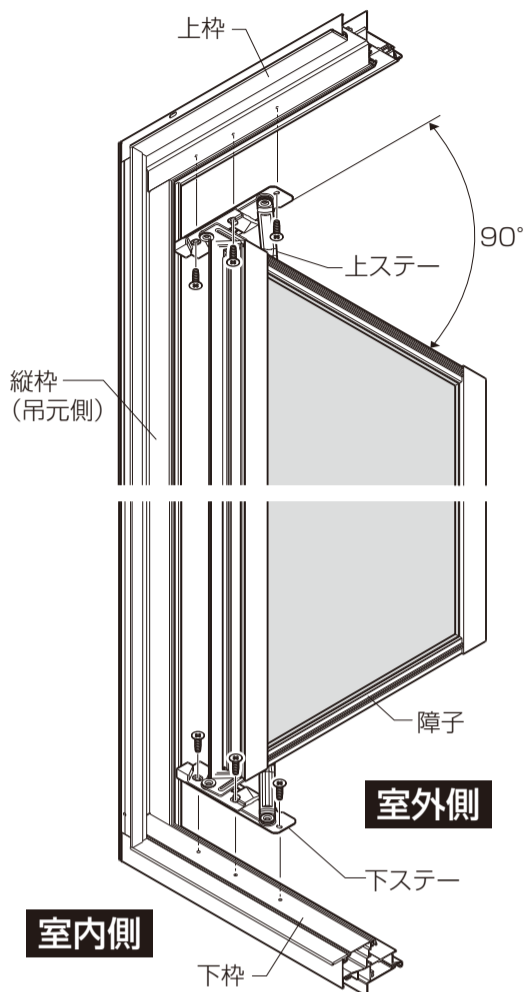
●アーム取付けねじは  $2.0 \pm 0.2 \text{ N} \cdot \text{m}$  { $20 \pm 2 \text{ kgf} \cdot \text{cm}$ } のトルクで止めてください。部品の脱落、開閉不良、作動不良の原因になるおそれがあります。

#### 4 障子の取付け

※連窓・段窓の場合は、ガラス破損防止のため、障子は枠を躯体に固定した後に入れてください。

●1で取外した障子を再度取付けます。

①障子に付いている上・下ステーを引出し、90°に広げます。



③下ステーを下枠にのせます。

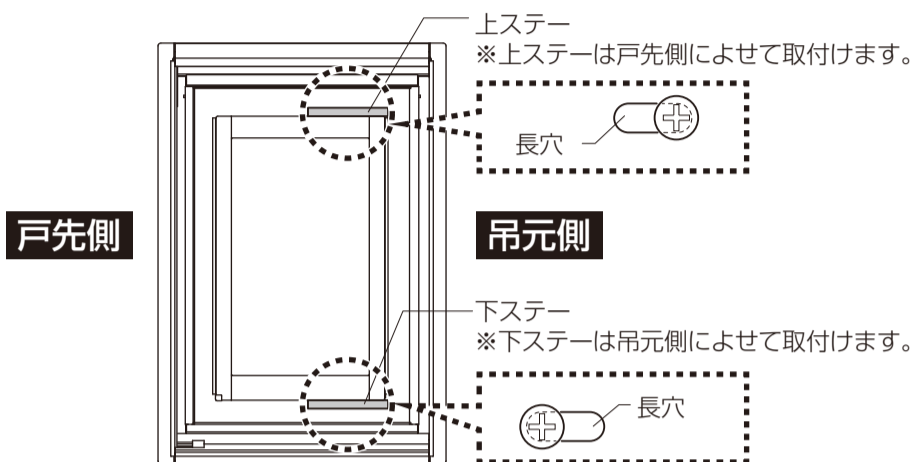
④下ステーのねじを最初に取り付けます。(障子が仮止めされます。)

⑤残ったねじをすべて固定します。

#### ■障子の取付け位置

※上・下のステーの固定穴は長穴になっています。

障子の取付けの際は下図のように位置決めしてください。



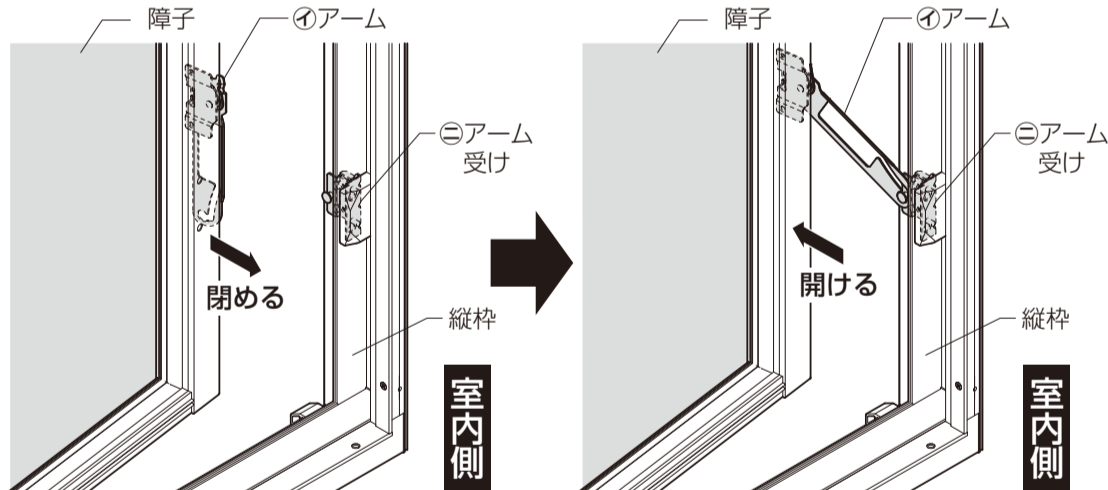
#### 5 障子の開閉確認

お願い

※取付け後、必ず小開口状態、全開状態になることを開閉を繰り返して確認してください。

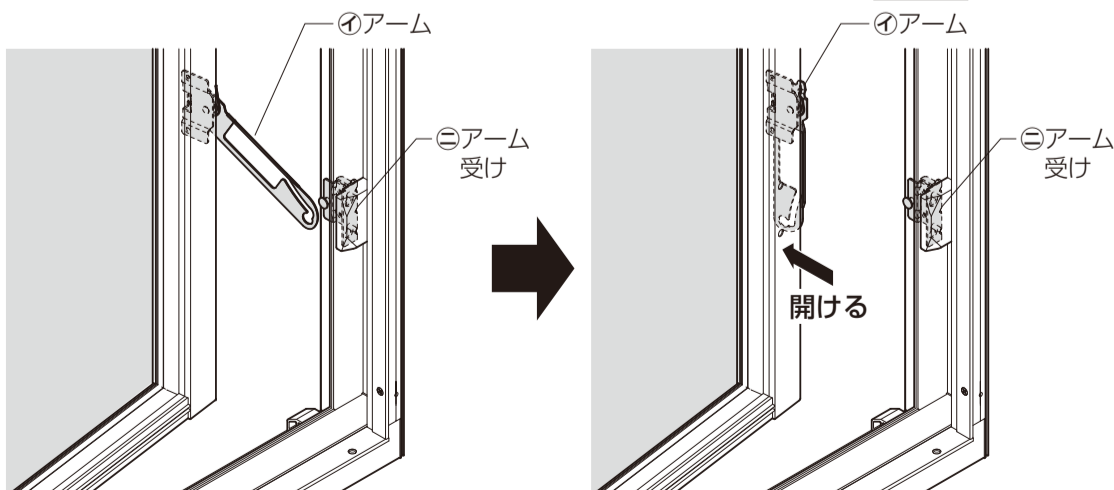
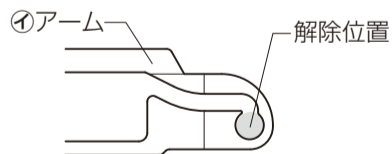
①小開口状態の確認

●障子を閉めると自動的に小開口状態になります。再度障子をあけて、小開口状態になっているか確認してください。



②全開状態の確認

●①アームを解除位置にて②アーム受けから抜き、障子を90°まであけることができるか確認してください。(障子を閉めると再び小開口状態に戻ります。)

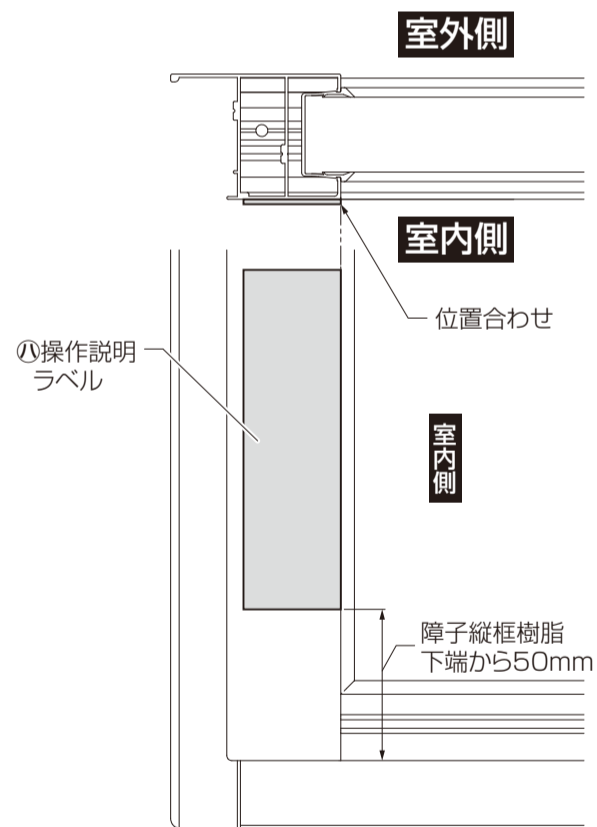


※障子が閉まらない場合、ハンドルの操作が重い場合、小開口状態にならない場合は、障子の建付け調整、アームスペーサーによる調整を行ってください。

※アームが受けに当たり逆に回転してしまう場合は、手で戻してから調整を行ってください。

#### 6 操作説明ラベルの張付け

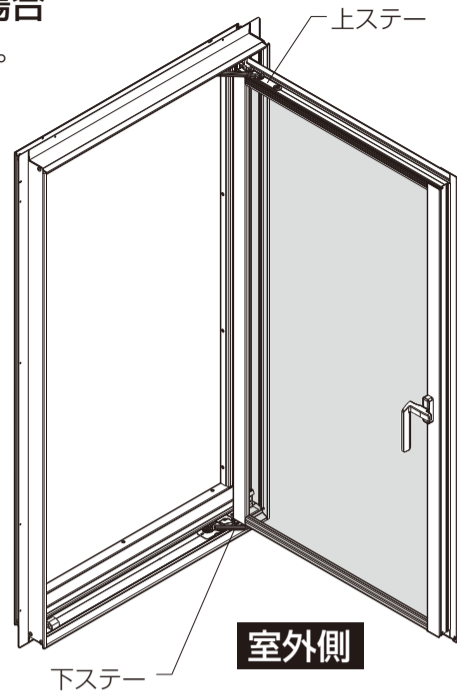
●①操作説明ラベルを障子吊元側縦枠下部の室内側に張付けます。



## 障子の建付け調整

### 障子の戸先が下がっている場合

上・下ステーで調整してください。



#### ●上下ステーの調整

※上・下のステーの固定穴は長穴になっています。戸先が下がっている場合は、図1のようにステーの位置を調整してください。

※ステーの固定ねじを一度ゆるめて調整します。

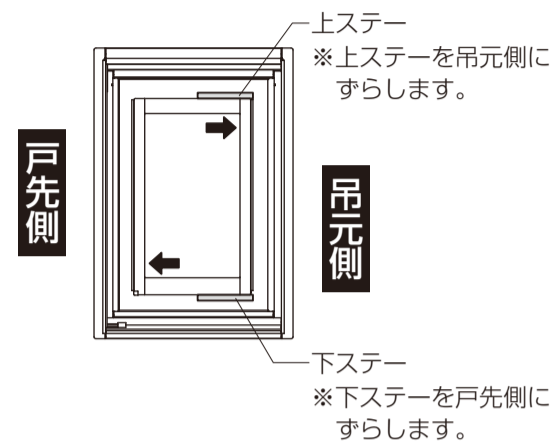


図1

### アームスペーサーの調整

※アームスペーサーは、通常1枚の設定です。

※アームが受けに当たり障子が閉まらない場合は、スペーサーを抜いてください。

※小開口状態にならない(アームがかからない)場合は、調整用スペーサー1枚を追加してください。

#### ①アーム受け取付けねじをゆるめます。(上下半回転)

※ねじをゆるめすぎると、ねじ・スペーサーの落下、紛失につながります。

#### ②[抜くとき]

側面からアームスペーサーを引き抜きます。

※引抜きにくい場合は、先の細い工具でアームスペーサーの穴にひっかけて引抜いてください。

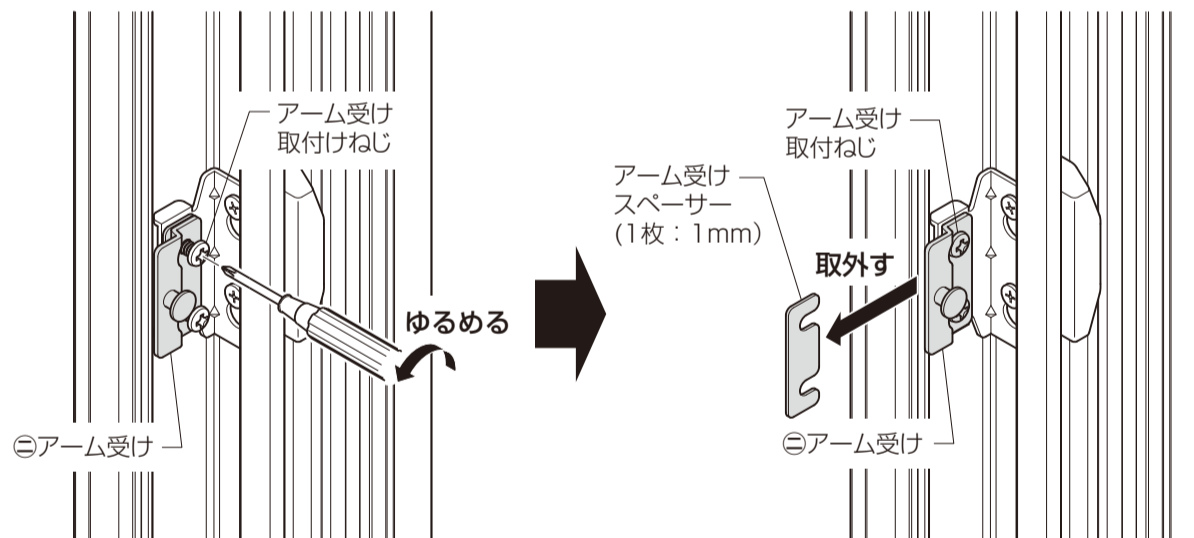
※アームスペーサーを1枚取外すと1mm、アーム受けが縦枠側に寄ります。

#### [追加するとき]

固定ねじを外してスペーサーを差し込んでください。

※アームスペーサーを1枚追加すると1mm、アーム受けが縦枠側に寄ります。

#### ③同梱のアーム受け取付けねじ(スペーサー調整用)を使用して固定してください。



### ◆墨出しシート

