



●この説明書は、必ず取付けされる方へお渡しください。

■取付けされる方へのお願い

- コードクリップ取扱い説明書は必ずお施主さまにお渡しください。
- 本説明書で使われているマークには、以下のような意味があります。

▲注意 …取付けを誤った場合に、使用者などが中程度の傷害・軽傷を負う危険又は物的損害の発生が想定されます。冒頭にまとめて記載していますので必ずお読みください。

▲注意

- 網戸ボックス落下の原因になりますので、下記事項をお守りください。
 - ・指定のねじでブラケット・網戸ボックスを固定してください。
 - ・網戸ボックスの取付けねじは必ず手で止めてください。強く締めすぎたり、電気ドライバーを使用しますと、ねじがから回りし、固定できなくなるおそれがあります。

■お願い

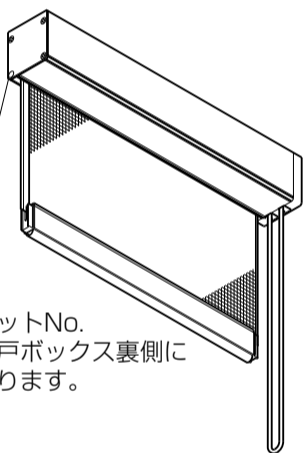
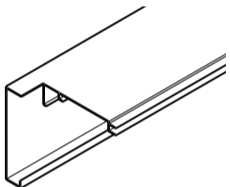
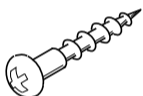
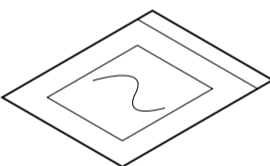

- 網戸の動作不良防止のため、木額縁が右図の範囲内で施工されていることを確認してください。



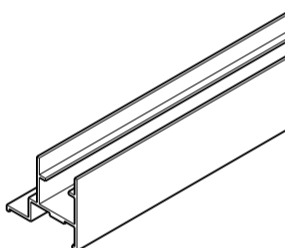
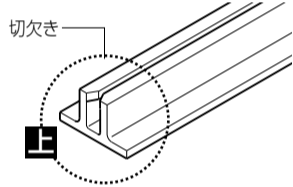

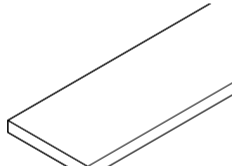
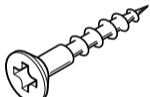
■部品一覧表

- 取付ける前に梱包内の部品を確認してください。

●本体用部品

網戸ボックス	ブラケット	丸木ねじφ3.5×20
		
ロットNo. 網戸ボックス裏側に あります。	コードクリップ取扱い説明書	薄平小ねじM4×5
		

●ガイドレール用部品

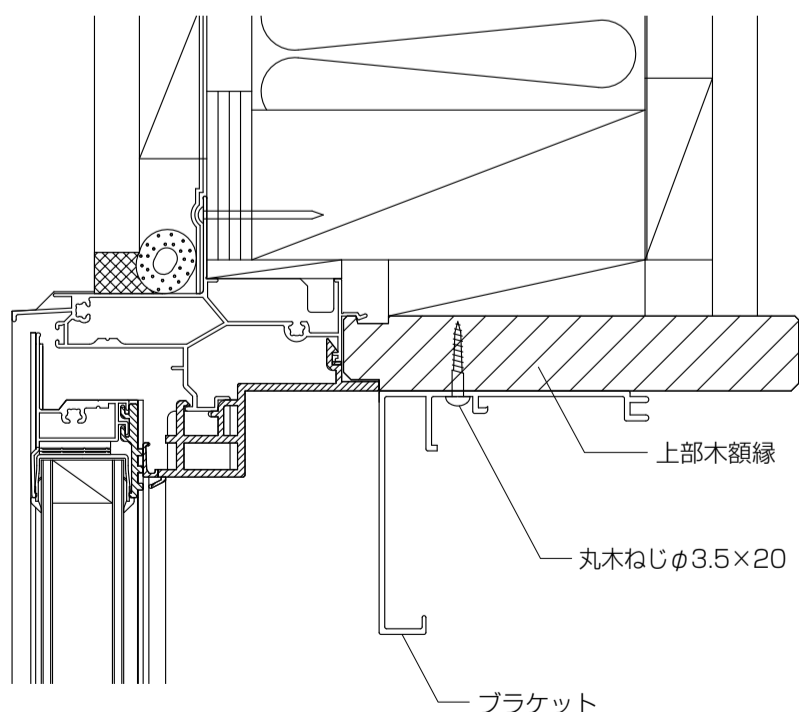
ガイドレール	インナーレール	プッシュボタン
		
	スペーサー	皿木ねじφ3.1×20
		

※コードクリップ取扱い説明書は必ずお施主さまにお渡しください。

■取付け順序【しゃくり有りの場合】

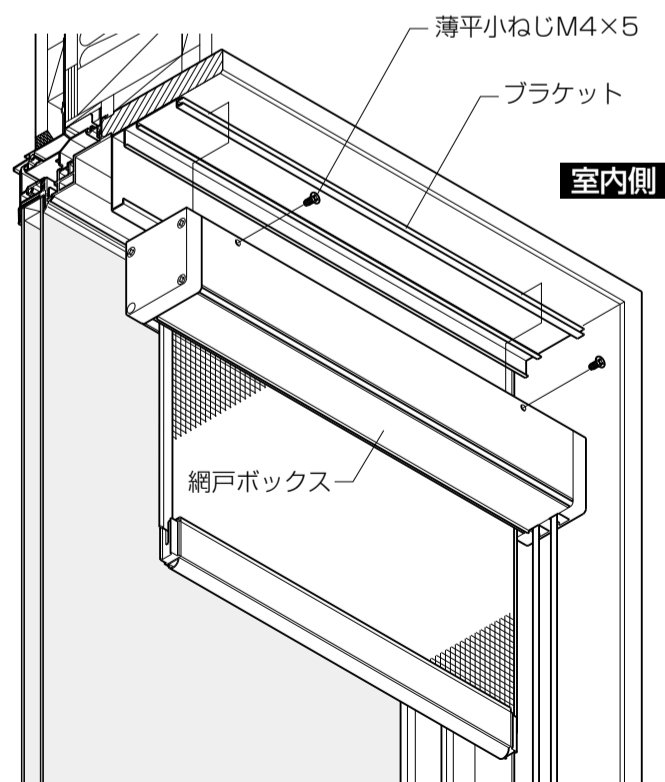
1 ブラケットの取付け

図のようにブラケットを上枠樹脂アングルの端に合わせて、ブラケット取付け用丸木ねじφ3.5×20でブラケットを固定します。



2 網戸ボックスの取付け

- 網戸ボックスをブラケットに引っ掛け、ボックス固定用薄平小ねじM4×5で固定します。

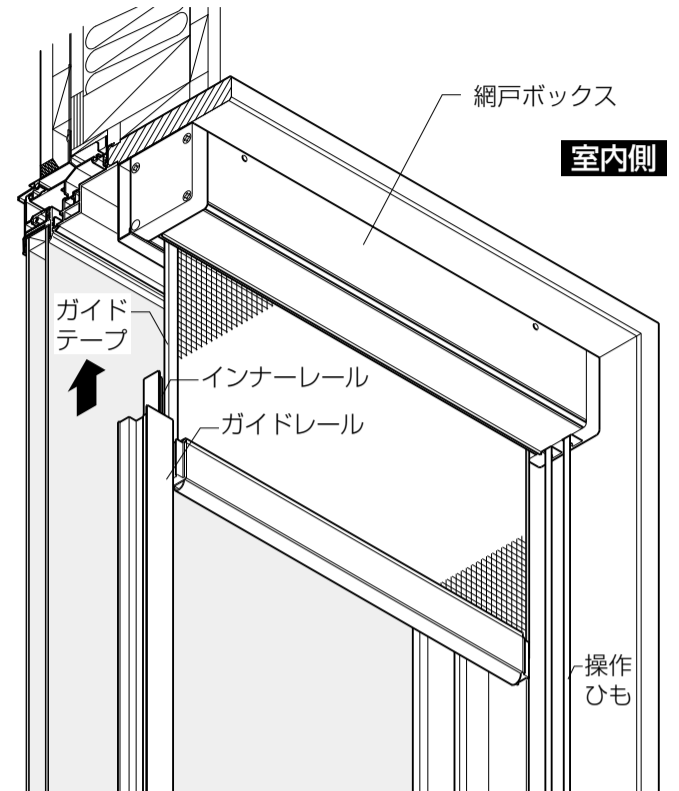
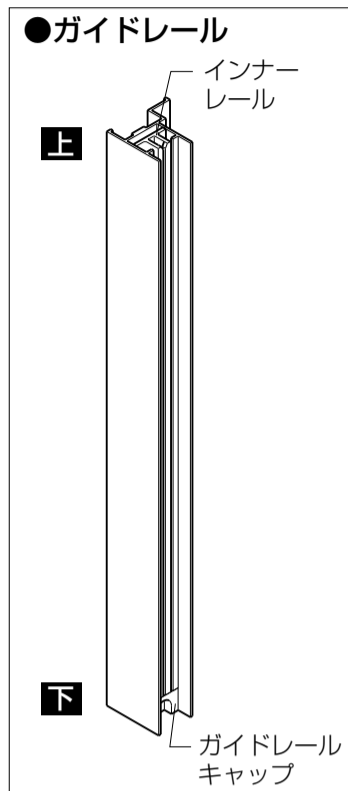
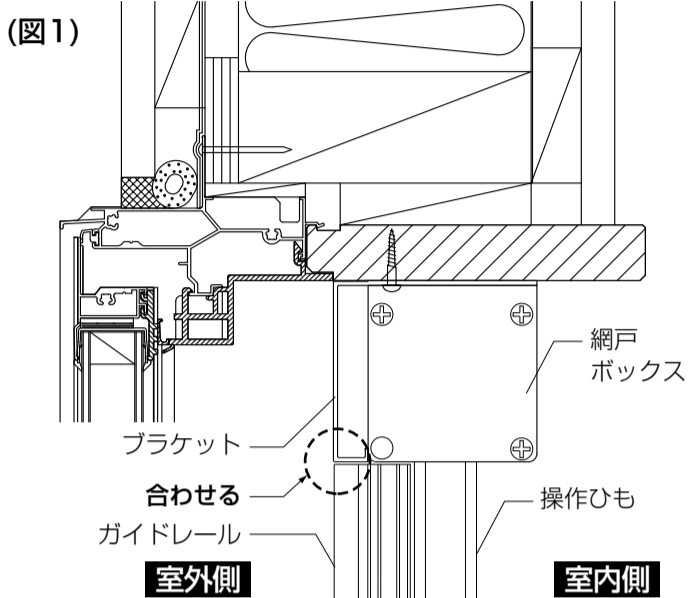


▲注意

ねじは必ず手で止めてください。
強く締めすぎたり、電気ドライバーを使用しますと、ねじがから回りし固定できなくなり、網戸ボックス落下の原因になります。

3 ガイドレールの取付け

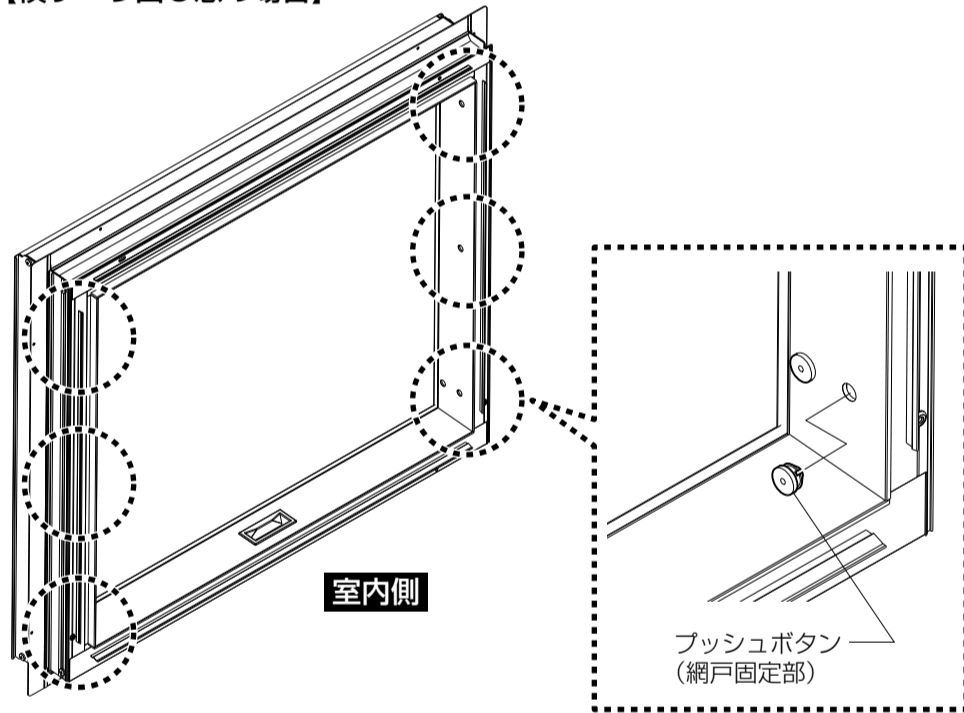
- ① 網戸ボックスの操作ひもを引き、網戸を10cm程下げます。
- ② 網戸の左右のガイドテープの先端をインナーレールのすき間に上方から差し込みます。
- ③ (図1)のようにブラケットとガイドレールの室外側のラインを垂直に合わせ、皿木ねじφ3.1×20で左右木額縁に固定します。
注)ガイドレールはキャップの付いている方が下となります。



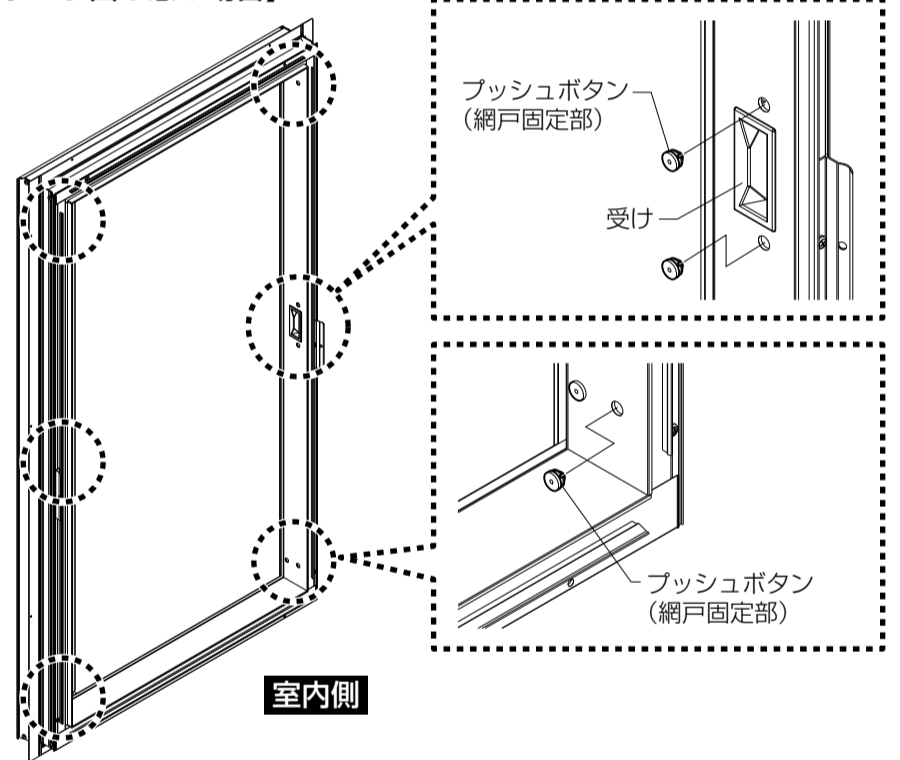
4 プッシュボタンの取付け【サッシ枠に網戸固定用の穴があいている場合】

- 左右縦枠の室内側の網戸固定部の穴にプッシュボタンを取付けます。

【横すべり出し窓の場合】

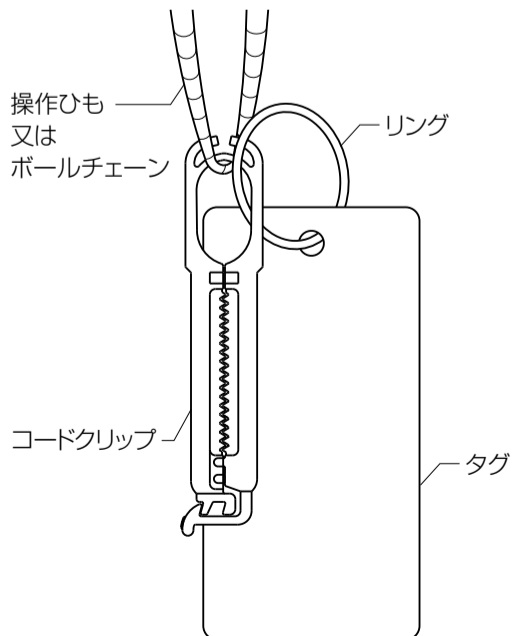


【縦すべり出し窓の場合】

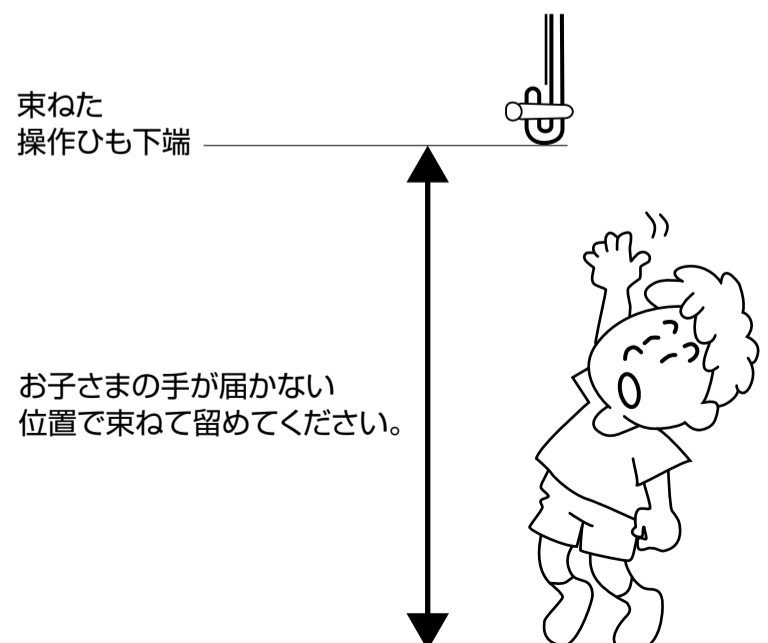


5 コードクリップの取扱い

- ① コードクリップ、警告タグは操作ひもに取付けてあります。



- ② コードクリップで操作ひもを束ねます。お子さまの手が届かない位置で束ねて留めてください。
※使用方法の詳細はコードクリップ取扱い説明書をご確認ください。



- ③ コードクリップ取扱い説明書は必ずお施主さまにお渡しください。

■取付け順序【しゃくり無しの場合】

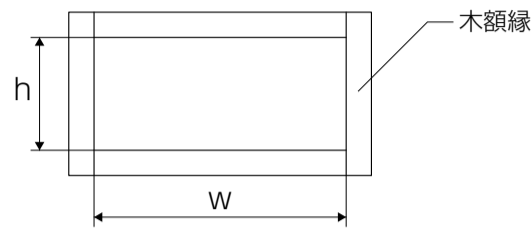
1 スペースの取付け

※木額縁がしゃくり無しの場合、同梱スペースを使用します。

※木額縁の開口寸法に合わせてスペースをカットしてください。開口hと開口wでスペースの長さが違います。

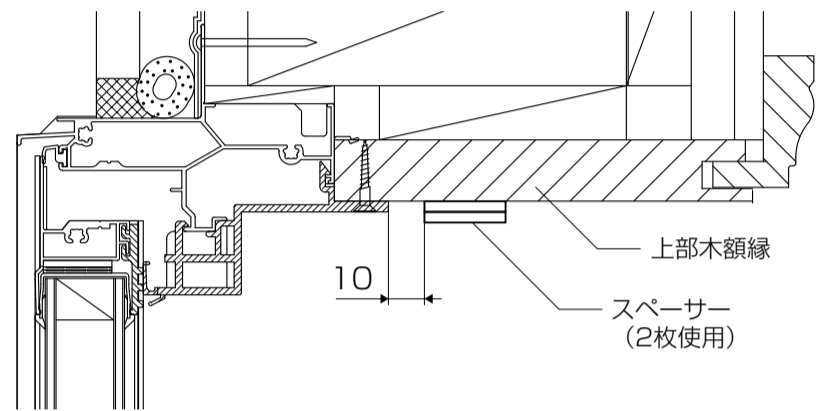
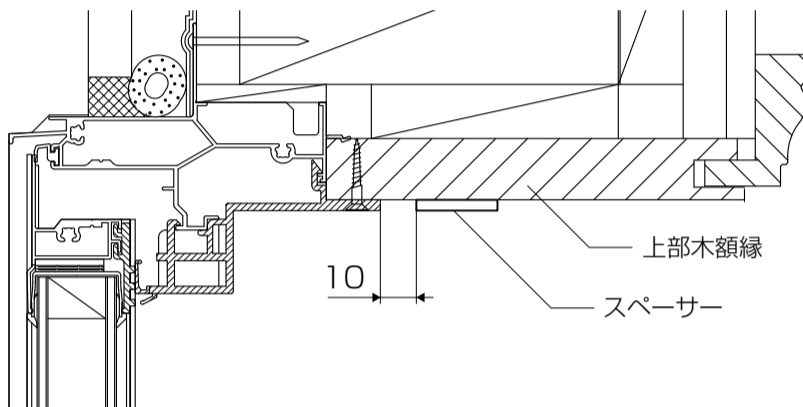
スペースの長さ

開口h	≤ 1106の場合	L=1115
1107 ≤ 開口h	≤ 1171の場合	L=1180
1172 ≤ 開口h	の場合	L=1115 (片側2枚使用)
開口w用		L=1205

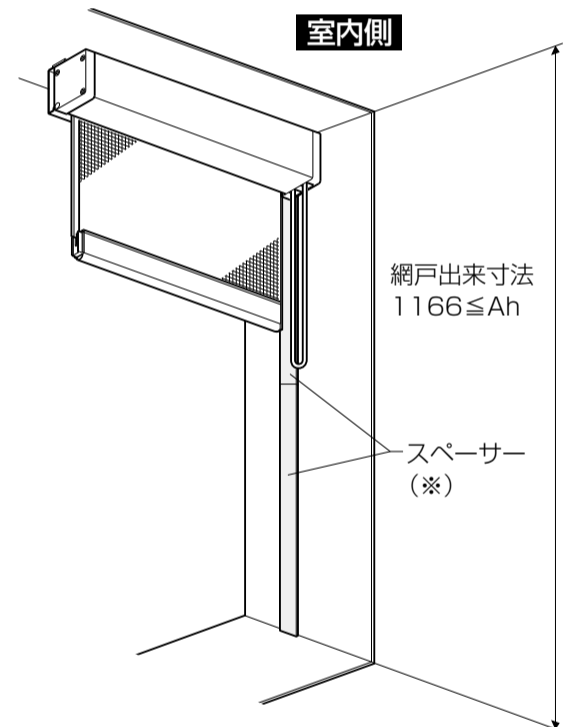
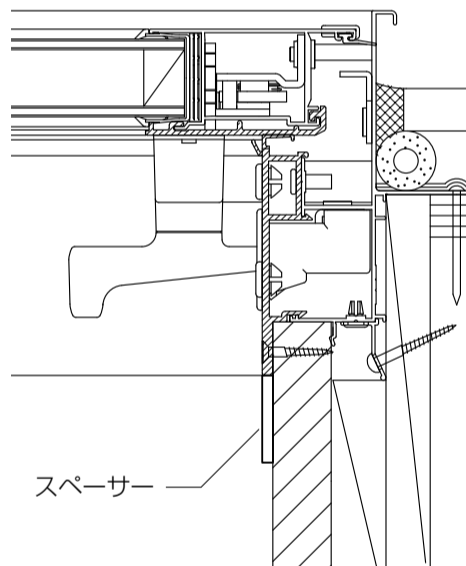


- 下図のように上枠樹脂アングル端部から10mmの位置にスペースを張付けしてください。
- ※ 上下額縁ともしゃくり無しの場合はスペースを2枚使用して木額縁に張付けしてください。
- ※ 下枠側にスペースは張付けません。

【上下額縁ともしゃくり無しの場合】

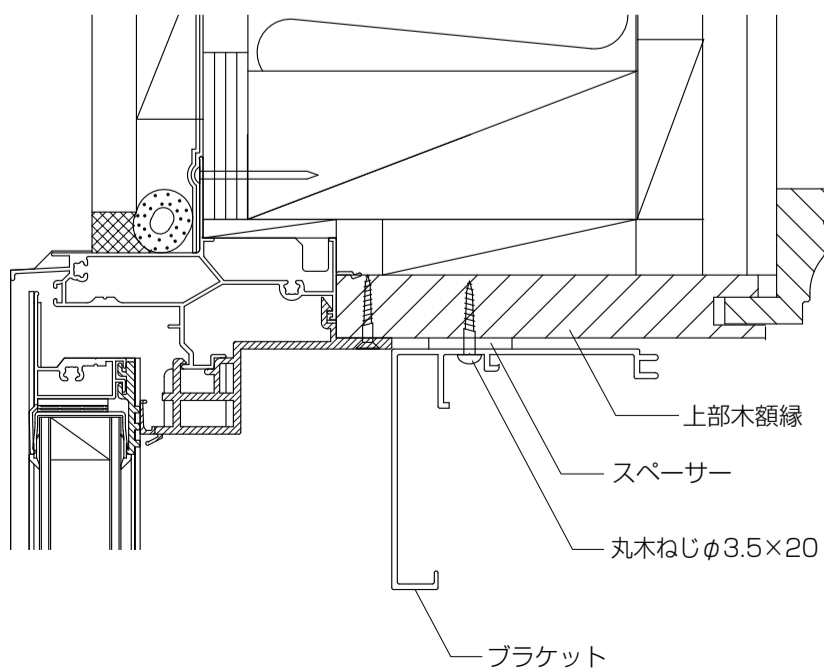


- 左右の樹脂アングル端部に合わせてスペースを張付けしてください。
- ※ 網戸出来寸法Ahが1166以上の場合は、スペース(L=1115)を縦に2枚つなげて使用します。(※)



2 ブラケットの取付け

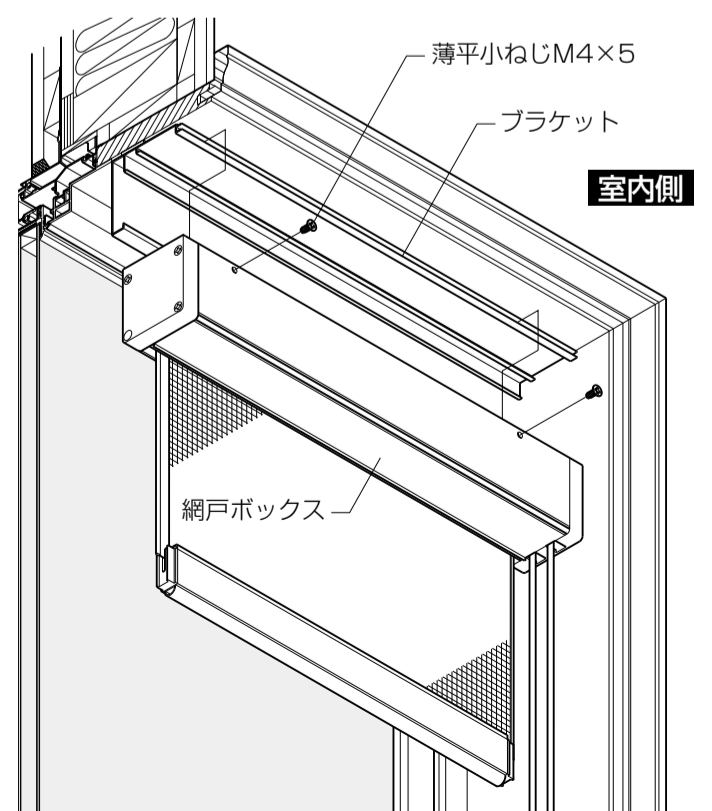
図のようにブラケットを上枠樹脂アングルの端に合わせて、ブラケット取付け用丸木ねじφ3.5×20でブラケットを固定します。



3 網戸ボックスの取付け

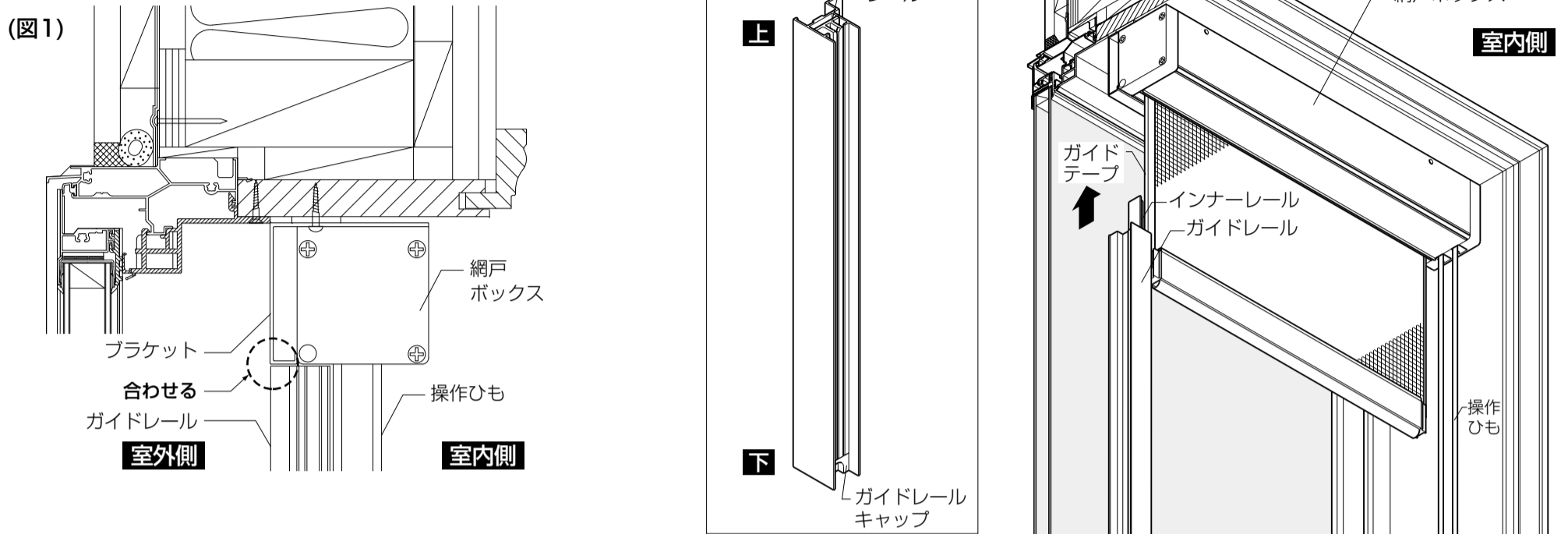
- 網戸ボックスをブラケットに引っ掛け、ボックス固定用薄平小ねじM4×5で固定します。

▲ 注意
 ねじは必ず手で止めてください。
 強く締めすぎたり、電気ドライバーを使用しますと、ねじがから回りし、固定できなくなるおそれがあります。



4 ガイドレールの取付け

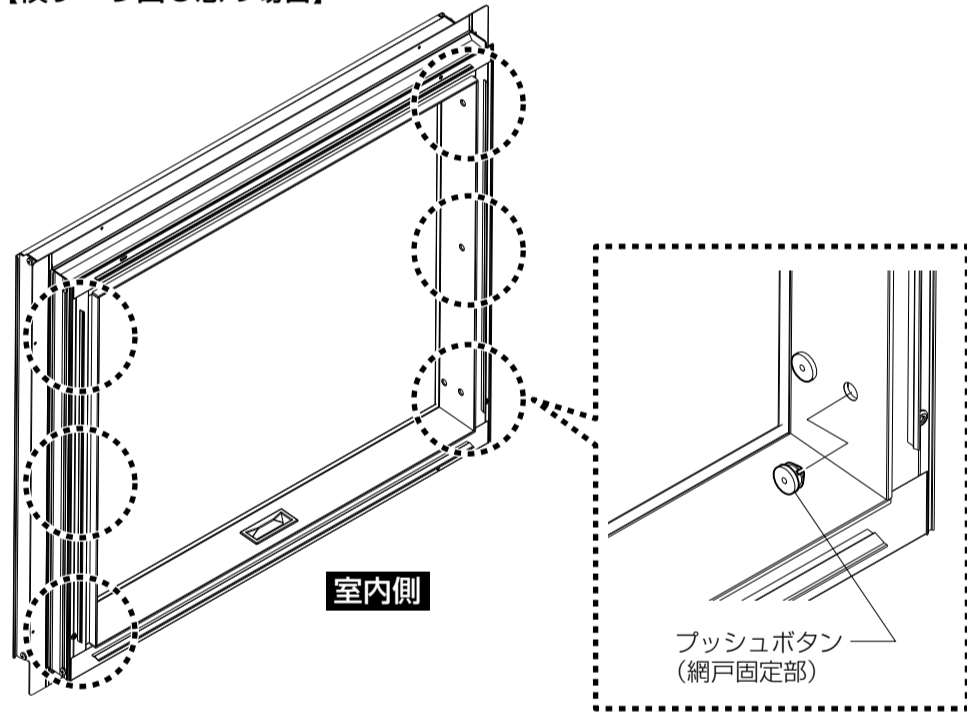
- ① 網戸ボックスの操作ひもを引き、網戸を10cm程下げます。
 - ② 網戸の左右のガイドテープの先端をインナーレールのすき間に上方から差込みます。
 - ③ (図1)のようにブラケットとガイドレールの室外側のラインを垂直に合わせて、皿木ねじφ3.1×20で左右木額縁に固定します。
- 注)ガイドレールはキャップの付いている方が下となります。



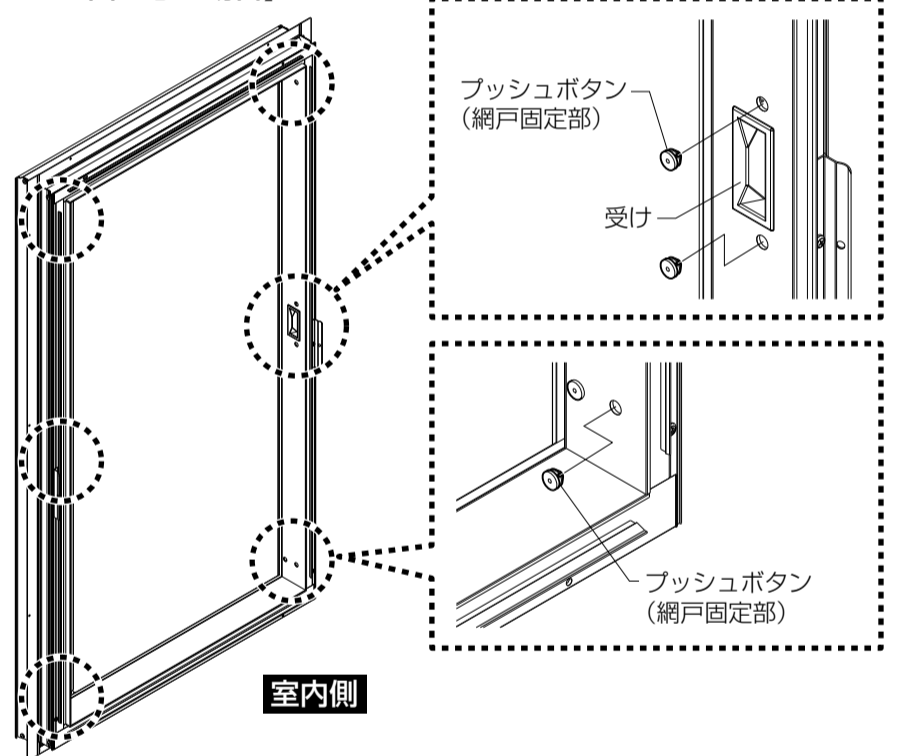
5 プッシュボタンの取付け【サッシ枠に網戸固定用の穴があいている場合】

- 左右縦枠の室内側の網戸固定部の穴にプッシュボタンを取付けます。

【横すべり出し窓の場合】

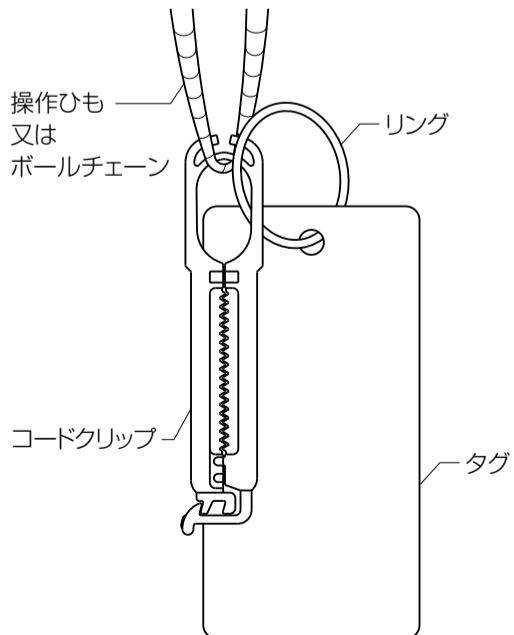


【縦すべり出し窓の場合】

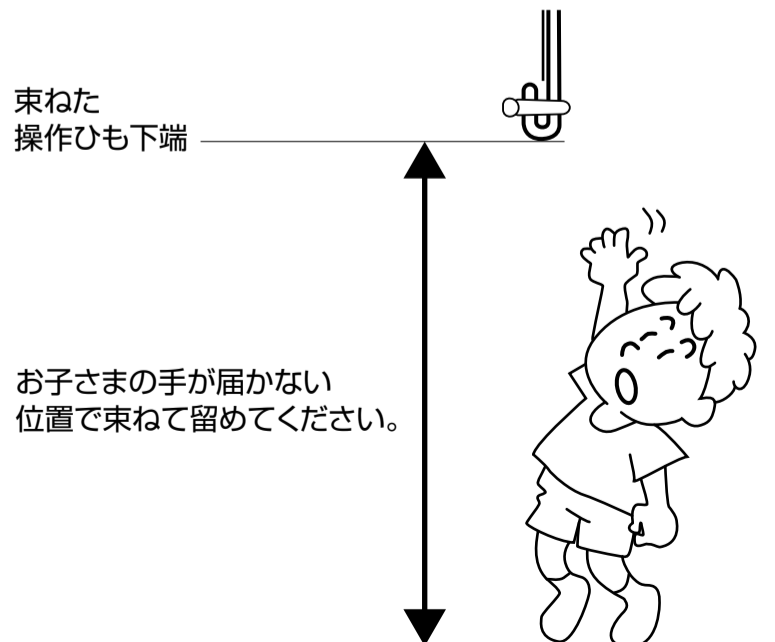


6 コードクリップの取扱い

- ① コードクリップ、警告タグは操作ひもに取付けてあります。



- ② コードクリップで操作ひもを束ねます。お子さまの手が届かない位置で束ねて留めてください。
- ※使用方法の詳細はコードクリップ取扱い説明書をご確認ください。



- ③ コードクリップ取扱い説明書は必ずお施主さまにお渡しください。