



## フェンスAA コーナー継手A・C

このたびは、当社製品をお買いあげいただきましてまことにありがとうございます。  
製品を安全に正しく施工していただき、施主様等の危害や損害を未然に防止するためにも、各種表示記号の内容を良く理解したうえで、本書の内容および指示にしたがってください。



## ■本書の見かた

この取付説明書では、以下のような記号、記載、アイコンを使用しています。

## 安全に関する記号と説明

-  **警告** ・取扱いを誤った場合に使用者が死亡または重傷を負うおそれのある内容を示します。
-  **注意** ・取扱いを誤った場合に、使用者が中・軽傷を負うおそれのある内容、または物的損害のおそれのある内容を示します。

## 情報に関する記号と説明


-  **お願い** ・取付手順で、特に注意して作業をしていただきたいことを示しています。  
・守っていただかないと組付けができない内容、または製品全体に後々不具合が発生するおそれのある内容を示しています。
-  **補足** ・説明の内容で知っておくと便利なことを示しています。

## ネジ等の締結部品の記号


ネジやナット等の締結部品を記号で示しています。(例：1a、1b、2c等)  
締結部品の種類は「各ページの右上」または「**梱包明細表**」を参照してください。

※製品破損、倒壊による人への危害・物的損害が想定されますので、下記事項をお守りください。

## □施工の前に

-  **警告**
- フェンスは隣地との境界を示す目的で設置するものです。転落防止を目的とした防護柵や歩行補助を目的とした手すりとしては使用しないでください。特に崖上や高台など、転落してケガをするおそれのある場所へは施工しないでください。

-  **注意**
- 製品の施工には、危険を伴う場合がありますので、必ず専門の工事業者による施工をお願いします。

-  **お願い**
- ブロックに施工する場合は、JIS A 5406 の区分16(C種)以上で施工してください。
  - 施工場所に寸法的に正しく納まるか事前に十分確認をしてください。
  - 正しく施工、組付けをするために、施工前に必ず取付説明書をお読みください。
  - 施工終了後、取扱説明書は施主様にお渡しください。
  - 梱包明細表で必要な部材、部品が揃っているか確認してください。
  - 給湯器や暖房機などの熱排気が、製品に直接当たらないように施工してください。熱による部材の変形・劣化のおそれがあります。

## □ 施工上のご注意

### ⚠ 注意

- ネジは当社指定品を指定本数使用し、下記締付トルクで固定した後にゆるみがないか確認してください。  
〈推奨トルク〉アルミ φ4ネジ：1.5N・m±0.5N・m (15±5kgf・cm)  
樹脂 φ4ネジ：1.0N・m±0.5N・m (10±5kgf・cm)
- 施工時に製品の表面に付着したモルタルやコンクリートなどは、速やかに拭き取ってください。アルミなどの金属が腐食する原因となります。
- 柱と本体ジョイント部の間隔は300mm以内に施工してください。それ以上離れると製品強度が維持できなくなります。
- 組付け後、必ず鋭利な切断面やバリが露出していない事を確認し、修正してください。ケガをするおそれがあります。
- 製品の改造は絶対にしないでください。
- 施工終了後は、ネジにゆるみがないか確認してください。

### 💡 お願い

- 施工工事にあたっては、安全に施工を行なってください。
  - ・作業服および保護具(保護帽、安全帯、眼、手、足の保護具)を正しく使用してください。
  - ・作業場所の整理整頓を行なうとともに、安全確保を行なってください。  
特に高所作業での安全確保、倒壊防止、照明による照度の確保など。
  - ・器具、工具、保護具などの機能を確認し、使用してください。
  - ・作業は、相互の作業と各作業工程を考慮して進めてください。  
免許、技能講習、特別教育が必要な作業は、有資格者が行なってください。
  - ・作業者が相互に安全確認を行なってください。健康状態を十分に確認し、健康管理を実施してください。
  - ・万が一、事故が発生した際には、直ちに手当を行ない、救助を第一に心がけてください。
- 施工中についた汚れは取除き、誤ってキズをつけた場合は補修塗料で補修してください。

# 1 基本寸法図

※図はコーナー角度90°（出入隅共通）の場合です。

## 注意 1

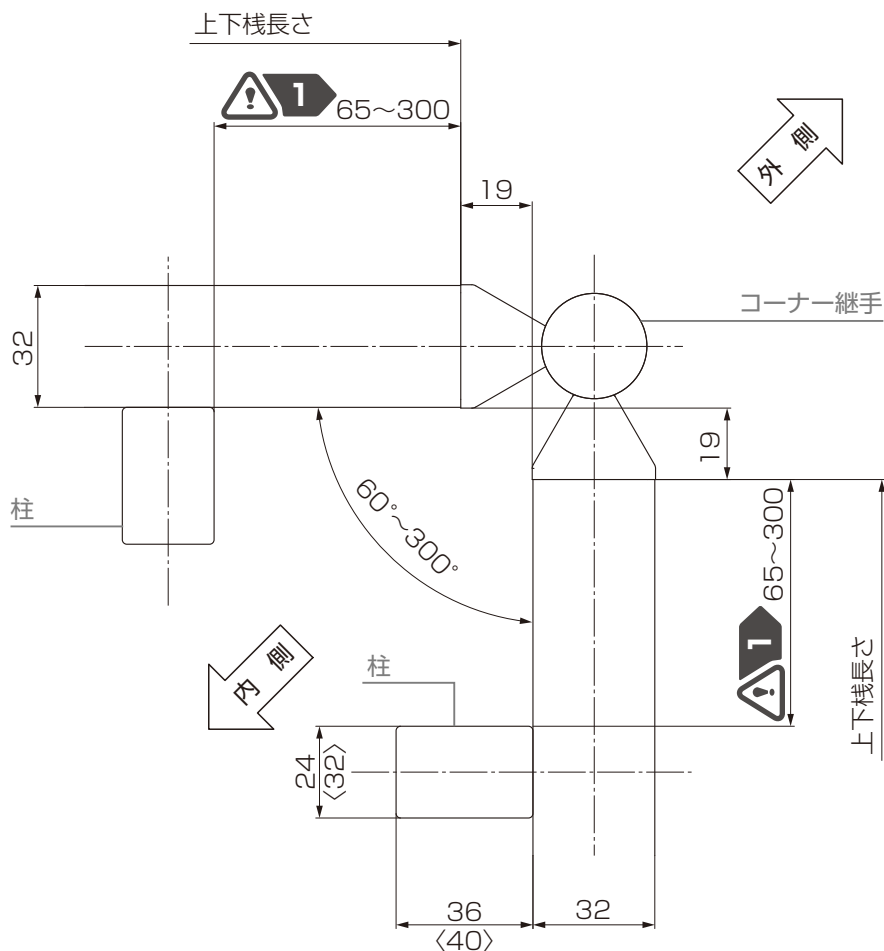
- 柱と本体ジョイント部の間隔は300mm以内に施工してください。それ以上離れると製品強度が維持できなくなります。

## お願い

- フェンスAA笠木を取付ける場合は、取付説明書「フェンスAA 笠木〈EXM-001〉」を参照してください。

## 補足

- コーナー部は必ず柱を2本施工してください。
- コーナー角度は60°から300°の範囲で施工できます。
- T-12、T-14では柱の寸法が〈 〉内の寸法になります。



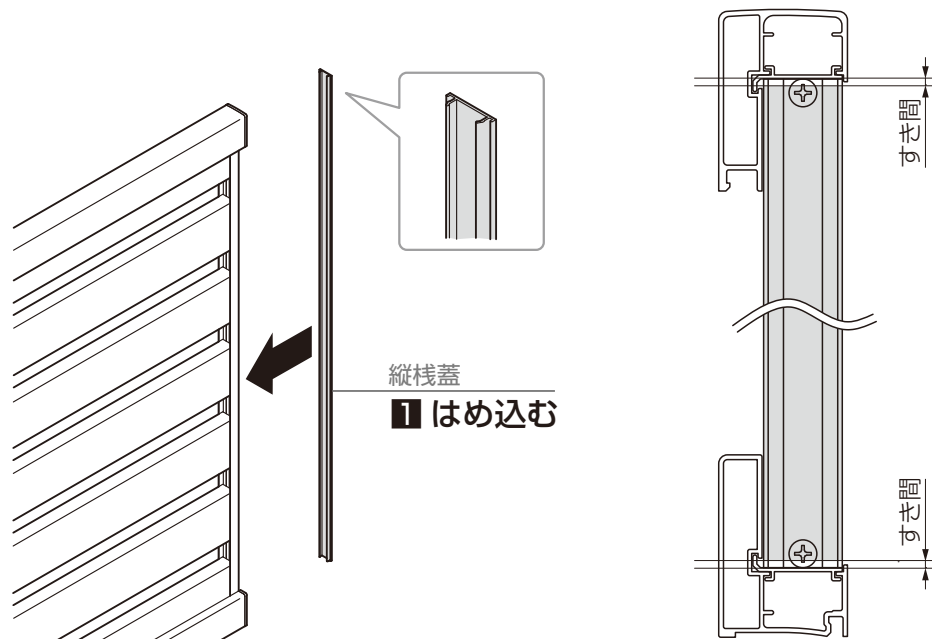
## 2 縦棧蓋・コーナー目隠し材Aの取付け

### 2-1 縦棧蓋の取付け ※TS1型以外の場合

#### 補足

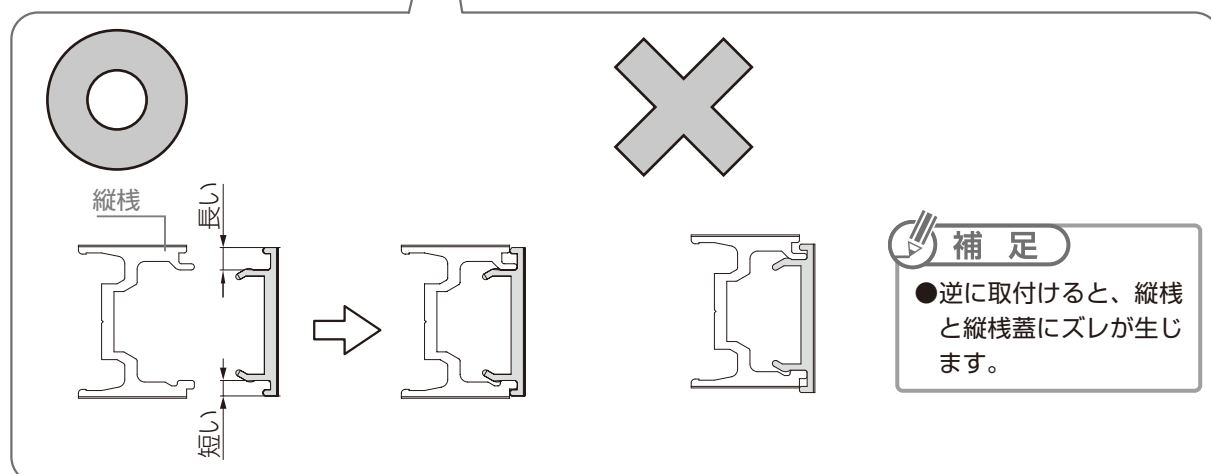
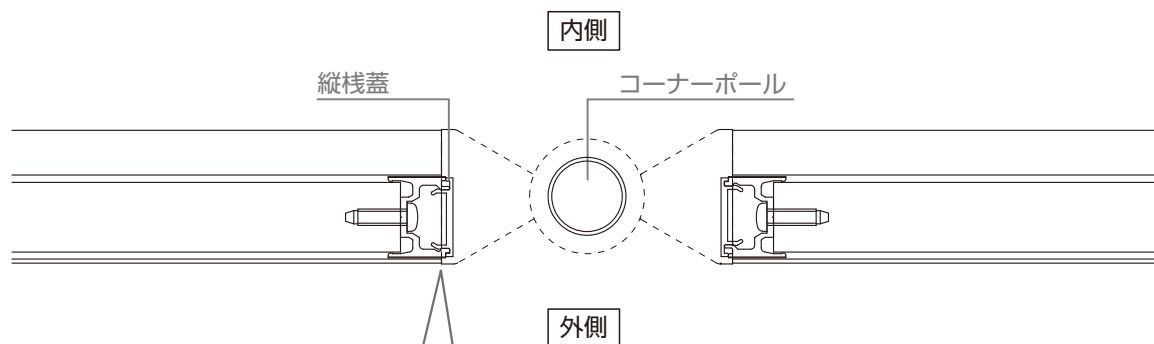
- コーナー目隠し材Aを取付ける場合は、縦棧蓋は不要です。破棄してください。
- 縦棧蓋には内側と外側で向きがあります。取付けの際はご注意ください。
- TS1型（コーナー継手C）には縦棧蓋は取付けできません。
- 取付ける際は、縦棧の上下の隙間が均等になるように取付けてください。

1: 縦棧蓋を縦棧にはめ込む



#### 補足

- 上下のすき間が均等になるように、縦棧蓋を取付けてください。



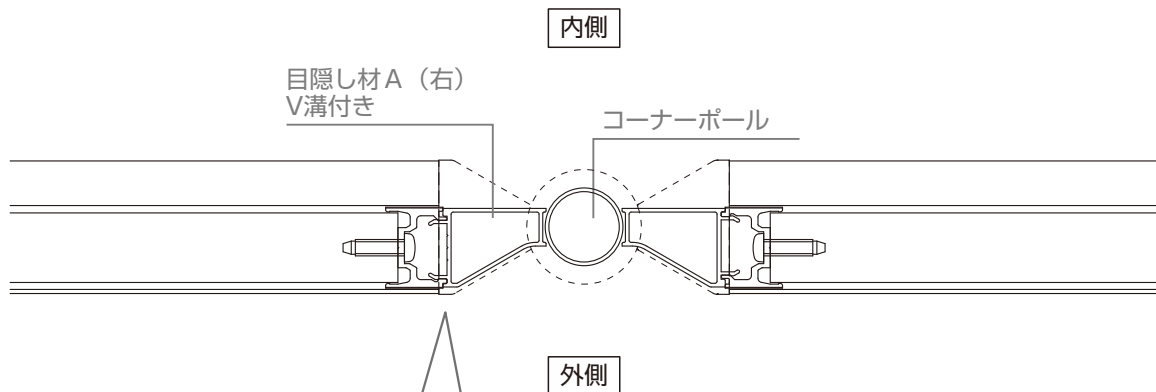
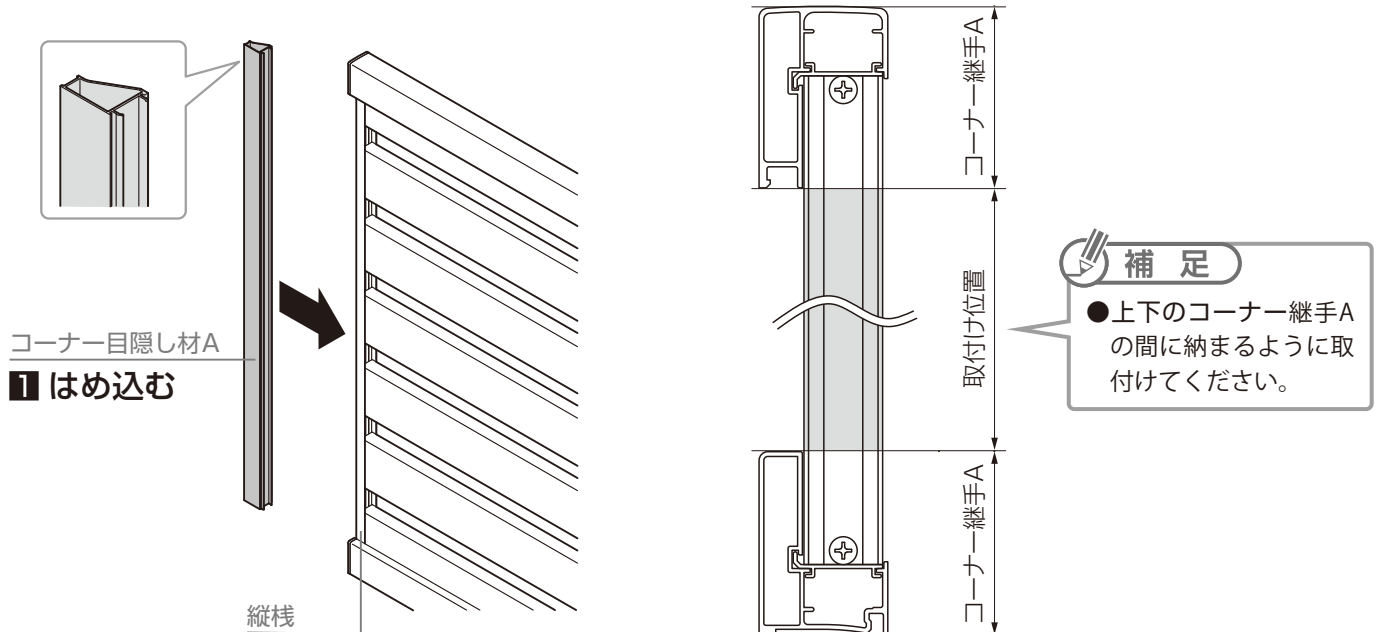
## 2 縦棧蓋・コーナー目隠し材Aの取付け

### 2-2 コーナー目隠し材Aの取付け ※TS1型以外の場合

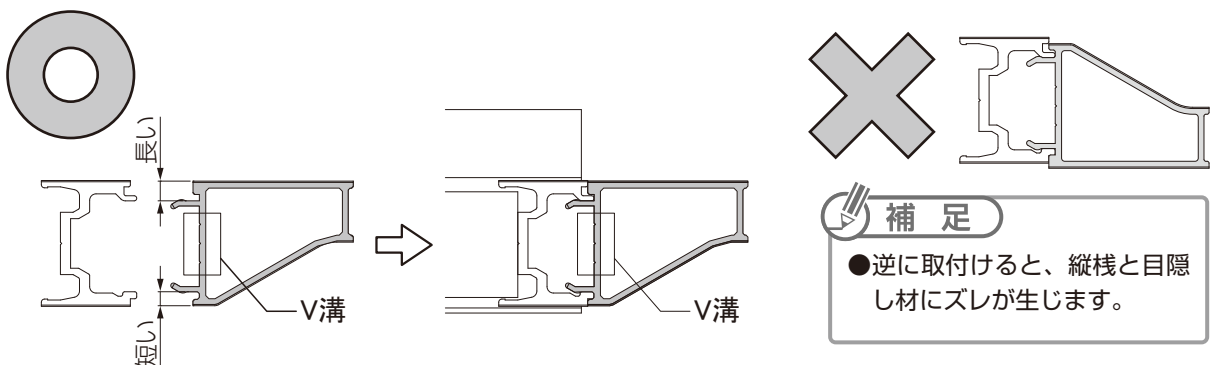
#### 補足

- TS1型（コーナー継手C）にはコーナー目隠し材Aは取付けできません。
- 取付ける際は、コーナー継手の上下の間に納まるように取付けてください。
- コーナー目隠し材Aを取付ける際は、ゴムハンマーを使用すると簡単に取付けできます。  
（強く叩き過ぎるとコーナー目隠し材Aが変形してしまいますので、ご注意ください。）
- コーナー目隠し材Aには左右があります。V溝がある方を、外側から見たパネルの右側に取付けます。

1: コーナー目隠し材Aを縦棧にはめ込む



#### ▼ 目隠し材A (右) V溝付きを取付ける場合 ▼



# 3 コーナーポールの取付け

[3a]	φ4×35ナベタッピンネジ1種
[1a]	φ4×8サラタッピンネジ1種

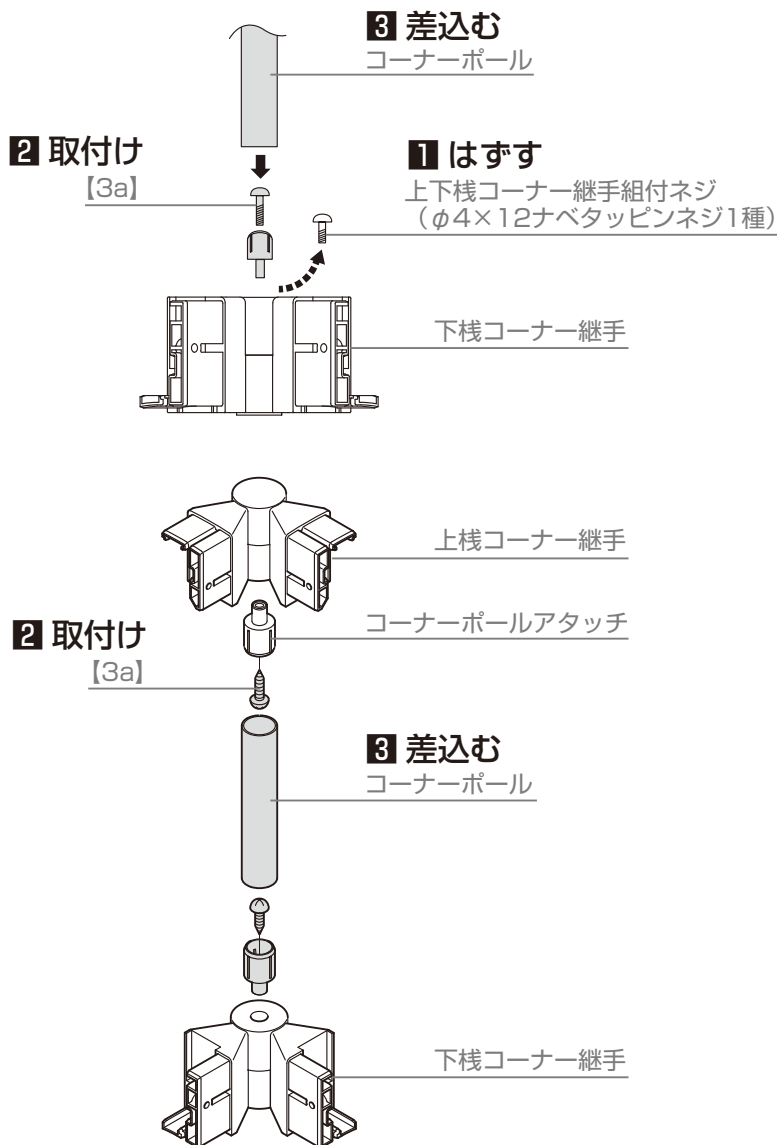
**1:**上棧コーナー継手・下棧コーナー継手から「上下棧コーナー継手組付ネジ」をはずす

**2:**コーナーポールアタッチを上下棧コーナー継手に【3a】で取付ける

**3:**コーナーポールをコーナーポールアタッチに差込む

## 補足

- コーナー継手Cの取付け方も同様です。
- コーナーポールは下棧コーナー継手側を先に取付けてください。



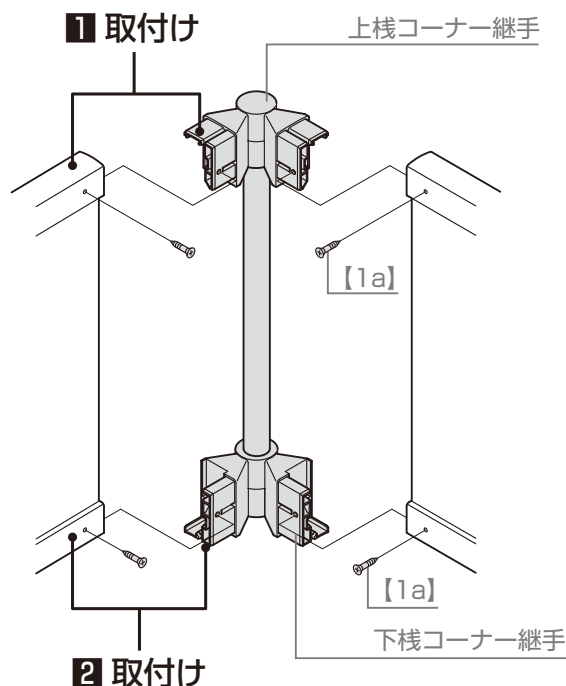
# 4 コーナー継手の取付け

## 補足

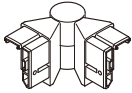
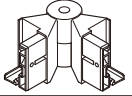
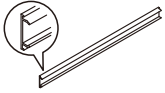

- 電動工具を使用せず、手回しドライバーで取付けてください。
- コーナー継手Cは【2a】で取付けてください。

**1:**上棧コーナー継手を上棧に【1a】で取付ける

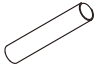


**2:**下棧コーナー継手を下棧に【1a】で取付ける

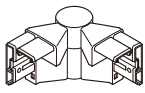
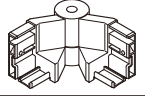



# 梱包明細表

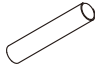

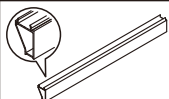
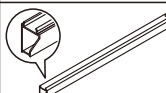

【1】コーナー継手A (TS1型以外)		
名 称	略 図	員 数
上棧コーナー継手A		1
下棧コーナー継手A		1
縦棧蓋		2
【1a】φ4×8サラタッピンネジ1種		5(1)
取付説明書 <C458>	—	1

※ 【1a】は( )本数余ります。

【3】コーナーポール		
名 称	略 図	員 数
コーナーポール		1
コーナーポールアタッチ		2
【3a】φ4×35ナベタッピンネジ1種		2

【2】コーナー継手C (TS1型)		
名 称	略 図	員 数
上棧コーナー継手C		1
下棧コーナー継手C		1
【2a】φ4×8サラタッピンネジ1種		5(1)
取付説明書 <C458>	—	1

※ 【2a】は( )本数余ります。

【4】コーナー目隠しポールA		
名 称	略 図	員 数
コーナーポール		1
コーナーポールアタッチ		2
コーナー目隠し材A (右) <V溝あり>		1
コーナー目隠し材A (左)		1
【4a】φ4×35ナベタッピンネジ1種		2

