

## フェンスAA



## 切詰端部カバーA

このたびは、当社製品をお買いあげいただきましてまことにありがとうございます。  
製品を安全に正しく施工していただき、施主様等の危害や損害を未然に防止するためにも、各種表示記号の内容を良く理解したうえで、本書の内容および指示にしたがってください。



## ■本書の見かた

この取付説明書では、以下のような記号、記載、アイコンを使用しています。

## 安全に関する記号と説明

-  **警告** ・取扱いを誤った場合に使用者が死亡または重傷を負うおそれのある内容を示します。
-  **注意** ・取扱いを誤った場合に、使用者が中・軽傷を負うおそれのある内容、または物的損害のおそれがある内容を示します。

## 情報に関する記号と説明


-  **お願い** ・取付手順で、特に注意して作業をしていただきたいことを示しています。  
・守っていただかないと組付けができない内容、または製品全体に後々不具合が発生するおそれのある内容を示しています。
-  **補足** ・説明の内容で知っておくと便利なことを示しています。

## ネジ等の締結部品の記号


ネジやナット等の締結部品を記号で示しています。(例：1a、1b、2c等)  
締結部品の種類は「各ページの右上」または「**梱包明細表**」を参照してください。

※製品破損、倒壊による人への危害・物的損害が想定されますので、下記事項をお守りください。

## □ 施工の前に

-  **警告**   
●フェンスは隣地との境界を示す目的で設置するものです。転落防止を目的とした防護柵や歩行補助を目的とした手すりとしては使用しないでください。特に崖上や高台など、転落してケガをするおそれのある場所へは施工しないでください。

-  **注意**   
●製品の施工には、危険を伴う場合がありますので、必ず専門の工事業者による施工をお願いします。

-  **お願い**   
●ブロックに施工する場合は、JIS A 5406 の区分16(C種)以上で施工してください。  
●施工場所に寸法的に正しく納まるか事前に十分確認をしてください。  
●正しく施工、組付けをするために、施工前に必ず取付説明書をお読みください。  
●施工終了後、取扱説明書は施主様にお渡しください。  
●梱包明細表で必要な部材、部品が揃っているか確認してください。  
●給湯器や暖房機などの熱排気が、製品に直接当たらないように施工してください。熱による部材の変形・劣化のおそれがあります。

## □ 施工上のご注意

### ⚠ 注意

- ネジは当社指定品を指定本数使用し、下記締付トルクで固定した後にゆるみがないか確認してください。  
〈推奨トルク〉アルミ φ4ネジ：1.5N・m±0.5N・m (15±5kgf・cm)  
樹脂 φ4ネジ：1.0N・m±0.5N・m (10±5kgf・cm)
- 施工時に製品の表面に付着したモルタルやコンクリートなどは、速やかに拭き取ってください。アルミなどの金属が腐食する原因となります。
- 柱と本体ジョイント部の間隔は300mm以内に施工してください。それ以上離れると製品強度が維持できなくなります。
- 組付け後、必ず鋭利な切断面やバリが露出していない事を確認し、修正してください。ケガをするおそれがあります。
- 製品の改造は絶対にしないでください。
- 施工終了後は、ネジにゆるみがないか確認してください。

### 💡 お願い

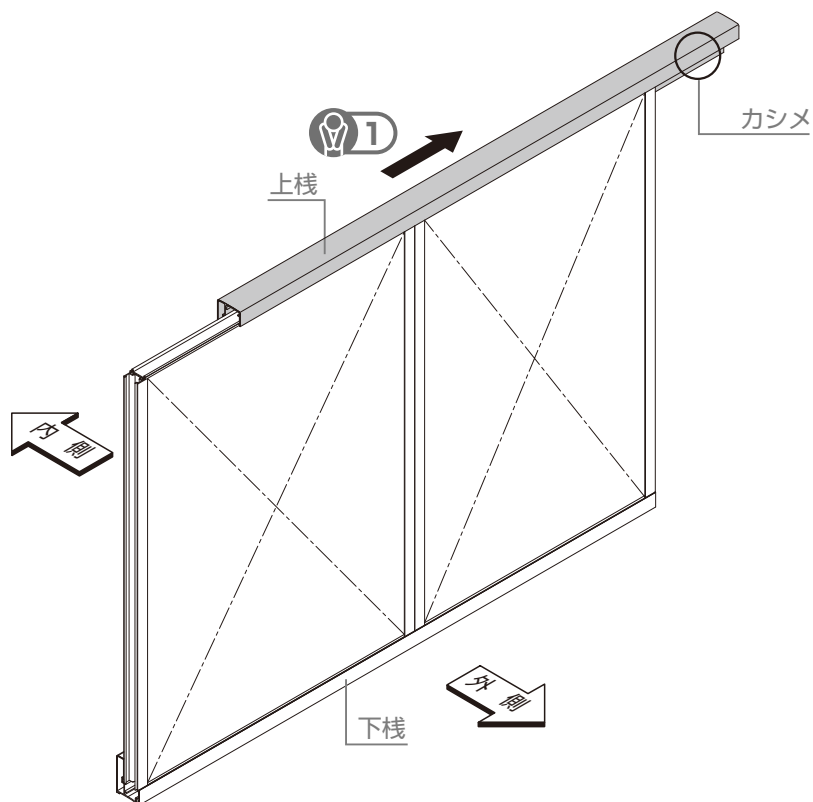
- 施工工事にあたっては、安全に施工を行なってください。
  - ・作業服および保護具(保護帽、安全帯、眼、手、足の保護具)を正しく使用してください。
  - ・作業場所の整理整頓を行なうとともに、安全確保を行なってください。  
特に高所作業での安全確保、倒壊防止、照明による照度の確保など。
  - ・器具、工具、保護具などの機能を確認し、使用してください。
  - ・作業は、相互の作業と各作業工程を考慮して進めてください。  
免許、技能講習、特別教育が必要な作業は、有資格者が行なってください。
  - ・作業者が相互に安全確認を行なってください。健康状態を十分に確認し、健康管理を実施してください。
  - ・万が一、事故が発生した際には、直ちに手当を行ない、救助を第一に心がけてください。
- 施工中についた汚れは取除き、誤ってキズをつけた場合は補修塗料で補修してください。

# 1 本体の分割と穴加工

1: 本体の上棧・下棧を取外す

**お願い 1**

- 外側からみて、上棧・下棧の右部にはズレ防止のカシメがついています。上棧・下棧を取外す際は、図の様に右側へスライドさせて引き抜いてください。カシメが強く、上棧・下棧が抜けにくい場合は、当て木をしてゴムハンマー等でたたいて抜いてください。



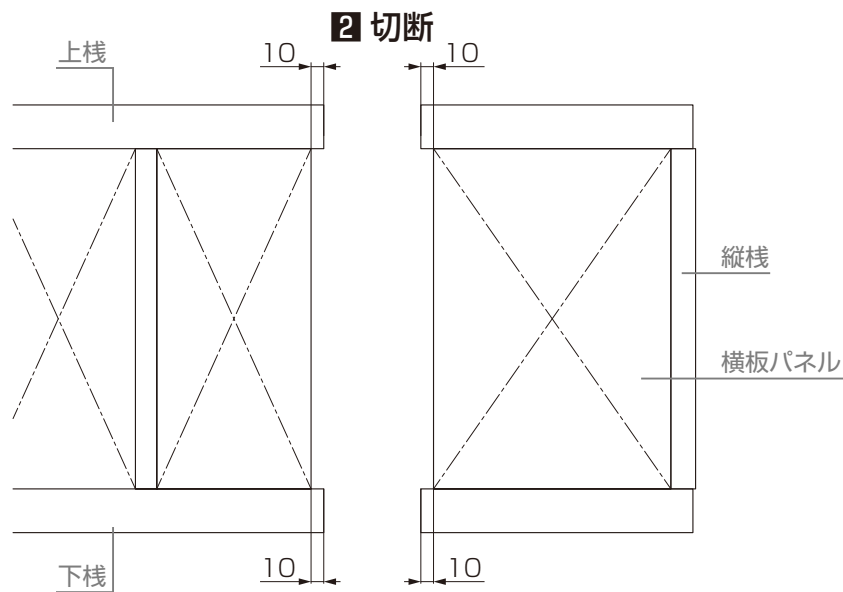
2: 本体を分割位置で切断する

**補足**

- 本体の上棧、下棧と横板パネルの切断位置は10mm違います。

**お願い**

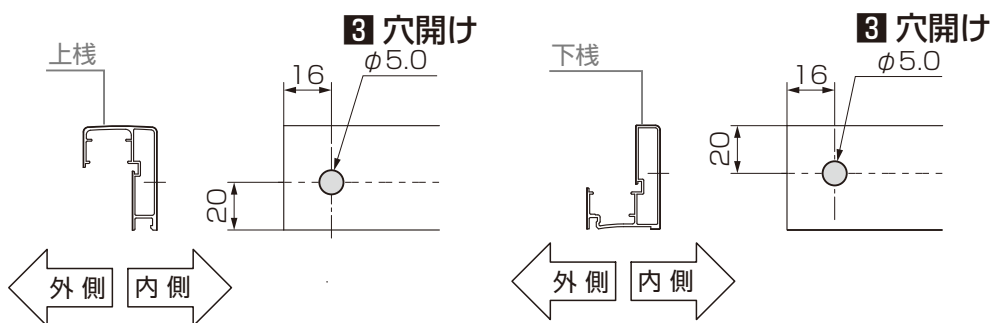
- YT1型ポリカ板の切断は、必ずプラスチック専用のカッターを使用してください。



3: 上棧、下棧にφ5.0の穴を開ける

**補足**

- φ5.0の穴は内側のみを開けます。



# 2 縦棧の取付け

※分割した本体のもう一方も同様に行ってください。

[1a] φ4×15ナベタッピンネジ2種

※本図はYS2型を示します。

1: 横板パネル、ポリカ板(YT1型)を組合せる

2: 縦棧を横板パネル、ポリカ板(YT1型)に[1a]で取付け

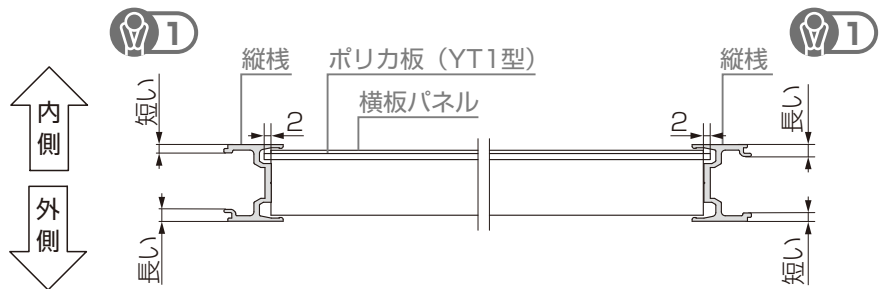
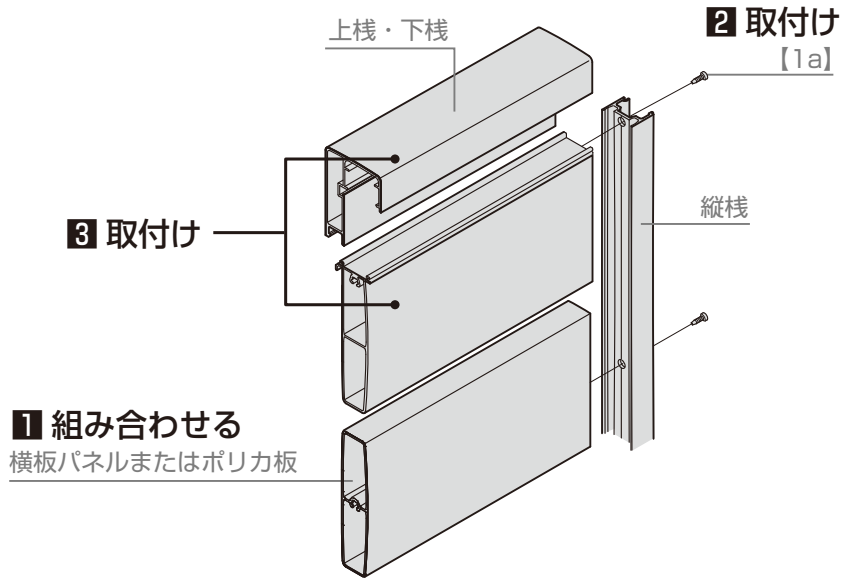
**お願い 1**

- 縦棧は内外の向きに注意して取付けてください。
- 縦棧は上下の向きがあります。

▼ YT1型の場合 ▼

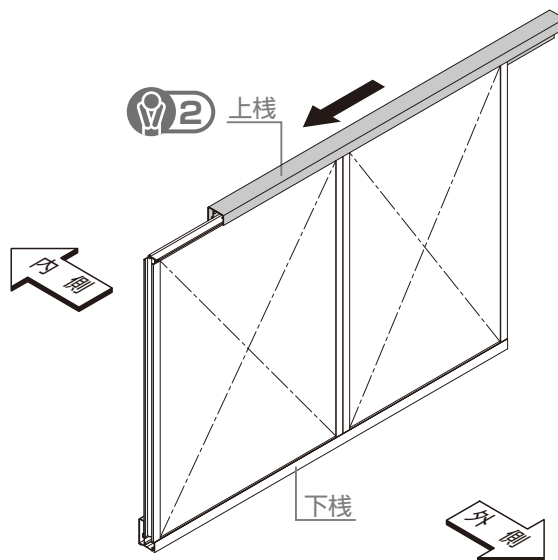
- ポリカ板は横板パネルより片側2mm長く切断してください。

3: 上下棧を上下横板パネルに取付け

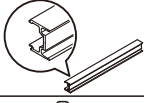
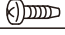
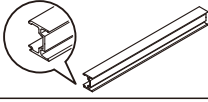
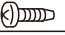
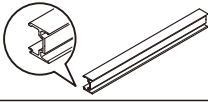

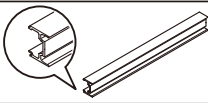



**お願い 2**

- 上下棧を取外した時と同様に、上下棧のスライド方向に注意してください。



# 梱包明細表

【1】切詰端部カバー（YL1型、YL2型、YS1型、YS2型、YT1型、ML1型、MS1型、MR1型）													
名 称	略 図	員 数											
		YL1型				YL2型				YS1型			
		T-6	T-8	T-10	T-12	T-6	T-8	T-10	T-12	T-6	T-8	T-10	T-12
縦棧		2	2	2	2	2	2	2	2	2	2	2	2
【1a】φ4×15ナベタップピンネジ2種		16(4)	16	24(4)	24	24(4)	28	44(8)	44	16(4)	16	24(4)	24
取付説明書<C460>	—	1	1	1	1	1	1	1	1	1	1	1	1
名 称	略 図	員 数											
		YS2型					YT1型						
		T-6	T-8	T-10	T-12	T-14	T-6	T-8	T-10	T-12	T-14		
縦棧													
【1a】φ4×15ナベタップピンネジ2種				16(6)	16(2)	24(6)	24(2)	28(2)	16(4)	16	24(4)	24	28
取付説明書<C460>	—			1	1	1	1	1	1	1	1	1	1
名 称	略 図	員 数											
		ML1型					MR1型						
		T-6	T-8	T-10	T-12	T-14	T-6	T-8	T-10	T-12	T-14		
縦棧													
【1a】φ4×15ナベタップピンネジ2種				24(4)	28	44(8)	44	56(4)	24(4)	28	44(8)	44	56(4)
取付説明書<C460>	—			1	1	1	1	1	1	1	1	1	1
名 称	略 図	員 数											
		MS1型											
		T-6	T-8	T-10	T-12	T-14							
縦棧													
【1a】φ4×15ナベタップピンネジ2種				16(8)	16(6)	24(6)	24(4)	24					
取付説明書<C460>	—			1	1	1	1	1					

※【1a】は( )本数余ります。





