



# 下棧すきまカバー60

このたびは、当社製品をお買いあげいただきましてまことにありがとうございます。  
製品を安全に正しく施工していただき、施主様等の危害や損害を未然に防止するためにも、各種表示記号の内容を良く理解したうえで、本書の内容および指示にしたがってください。



## ■本書の見かた

この取付説明書では、以下のような記号、記載、アイコンを使用しています。

### 安全に関する記号と説明

-  **警告** ・取扱いを誤った場合に使用者が死亡または重傷を負うおそれのある内容を示します。
-  **注意** ・取扱いを誤った場合に、使用者が中・軽傷を負うおそれのある内容、または物的損害のおそれがある内容を示します。

### 情報に関する記号と説明


-  **お願い** ・取付手順で、特に注意して作業をしていただきたいことを示しています。  
・守っていただかないと組付けができない内容、または製品全体に後々不具合が発生するおそれのある内容を示しています。
-  **補足** ・説明の内容で知っておくと便利なことを示しています。

### ネジ等の締結部品の記号


ネジやナット等の締結部品を記号で示しています。(例：1a、1b、2c等)  
締結部品の種類は「各ページの右上」または「**梱包明細表**」を参照してください。

※製品破損、倒壊による人への危害・物的損害が想定されますので、下記事項をお守りください。

## □ 施工の前に

-  **警告**
  - フェンスは隣地との境界を示す目的で設置するものです。転落防止を目的とした防護柵や歩行補助を目的とした手すりとしては使用しないでください。特に崖上や高台など、転落してケガをするおそれのある場所へは施工しないでください。

-  **注意**
  - 製品の施工には、危険を伴う場合がありますので、必ず専門の工事業者による施工をお願いします。

-  **お願い**
  - 施工場所に寸法的に正しく納まるか事前に十分確認をしてください。
  - 正しく施工、組付けをするために、施工前に必ず取付説明書をお読みください。
  - 施工終了後、取扱説明書は施主様にお渡しください。
  - 梱包明細表で必要な部材、部品が揃っているか確認してください。
  - 給湯器や暖房機などの熱排気が、製品に直接当たらないように施工してください。熱による部材の変形・劣化のおそれがあります。
  - 本製品の取付可能範囲は、下空き60の場合：60(-5) mmです。

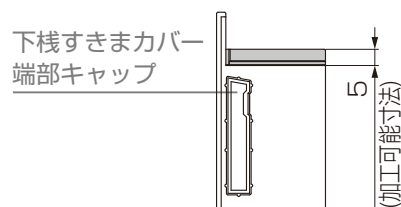
## 施工上のご注意

### 注意

- 現場でブラケットや継手を組付け・締結する場合は、施工後に締結具合を必ず確認してください。締結不良は風による破損・飛散事故の原因になります。
- 柱と本体ジョイント部の間隔は300mm以内に施工してください。それ以上離れると耐風圧強度が大幅に低下します。
- ネジは弊社純正品の規定本数を使い、下記締付けトルクで固定した後にゆるみがないか確認してください。  
 $\phi 4$ ネジ：1.0N・m $\pm$ 0.3N・m（10 $\pm$ 3kgf・cm）
- 下棧すきまカバー端部キャップを必ず取付けてください。ケガをするおそれがあります。

#### ▼ 柱、フェンスに干渉する場合 ▼

- 下棧すきまカバー端部キャップを図の範囲まで加工が可能です。ニッパーなどで切断し、ヤスリなどで切断面のバリを取り仕上げてください。ケガをするおそれがあります。



- 製品の改造は絶対にしないでください。
- 施工終了後は、ネジにゆるみがないか確認してください。

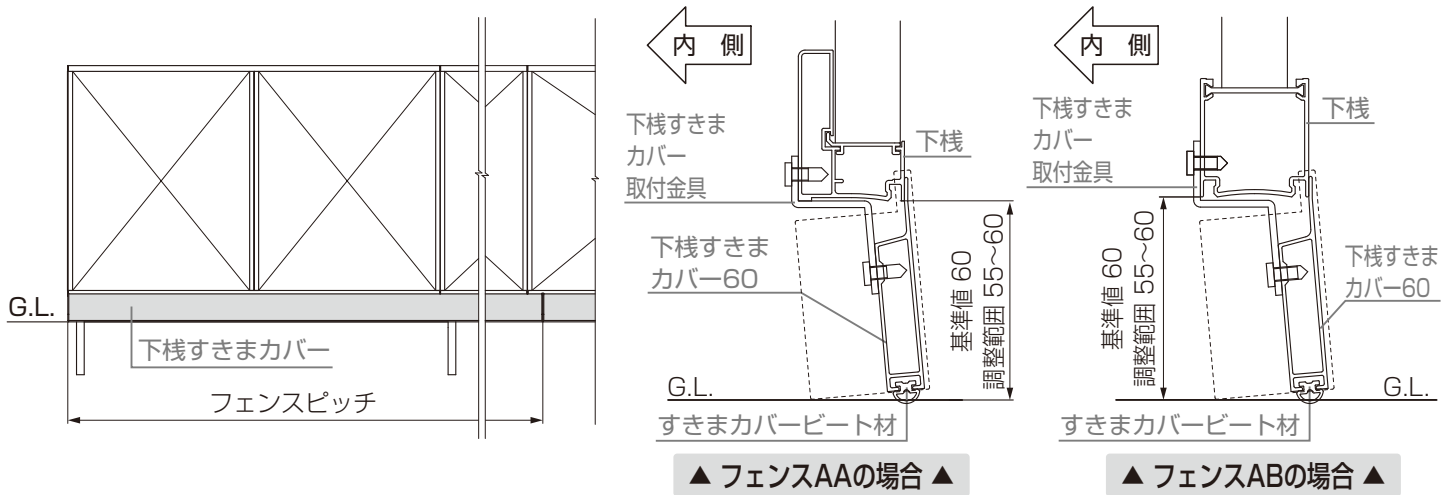
### お願い

- 施工工事にあたっては、安全に施工を行なってください。
  - ・作業服および保護具（保護帽、安全帯、眼、耳、手、足の保護具）を正しく使用してください。
  - ・作業場所の整理整頓を行なうとともに、安全確保を行なってください。特に高所作業での安全確保、倒壊防止、照明による照度の確保など。
  - ・器具、工具、保護具などの機能を確認し、使用してください。
  - ・作業は、相互の作業と各作業工程を考慮して進めてください。免許、技能講習、特別教育が必要な作業は、有資格者が行なってください。
  - ・作業者が相互に安全確認を行なってください。健康状態を十分確認し、健康管理を実施してください。
  - ・万が一、事故が発生した際には、直ちに手当を行ない、救助を第一に心がけてください。
- 施工中についた汚れは取除き、誤ってキズをつけた場合は補修塗料で補修してください。

# 1 基本寸法

## お願い

- 下棧すきまカバーをG.L.に押付けてG.L.との間にすきまができない様に施工してください。



▲ フェンスAAの場合 ▲

▲ フェンスABの場合 ▲

# 2 すきまカバーの取付け

## 2-1 下棧すきまカバー端部キャップ

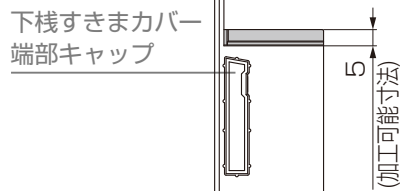
### 注意 1

- 下棧すきまカバー端部キャップを必ず取付けてください。ケガをするおそれがあります。

### 注意

#### ▼ 柱、フェンスに干渉する場合 ▼

- 下棧すきまカバー端部キャップは図の範囲まで加工が可能です。ニッパーなどで切断し、ヤスリなどで切断面のバリを取り、仕上げてください。ケガをするおそれがあります。

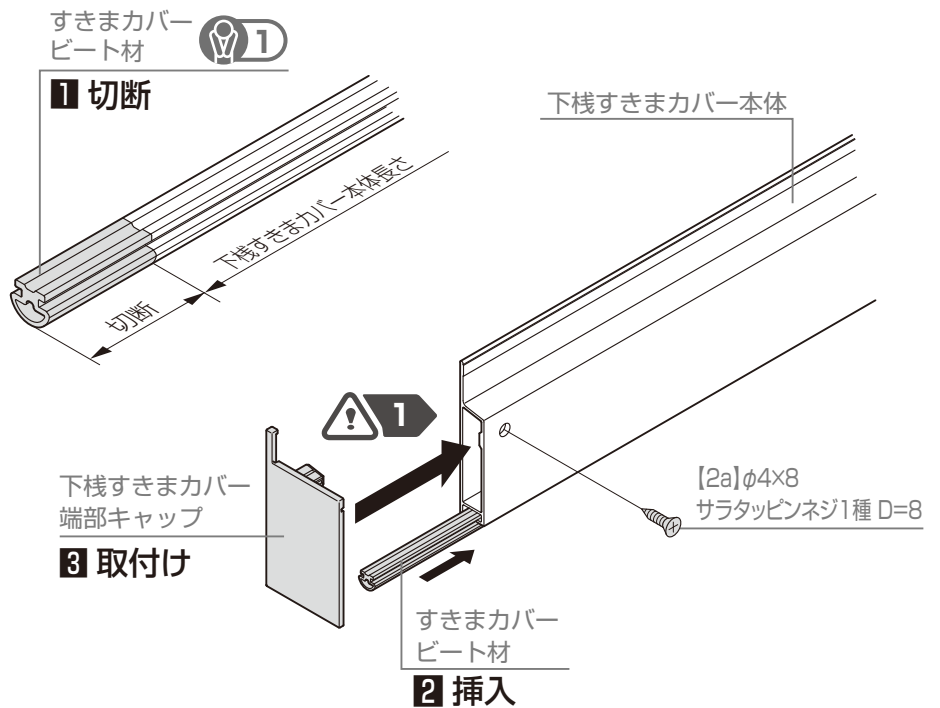


- 1: すきまカバービート材を切断する

### お願い 1

- すきまカバービート材の出荷時の長さは2050mmです。下棧すきまカバー本体の長さに合わせて切断してください。

- 2: すきまカバービート材をすきまカバー本体に挿入する
- 3: 下棧すきまカバー端部キャップをすきまカバー本体に【2a】φ4×8サラタツピンネジ1種 D=8で取付け



## 2 すきまカバーの取付け

### 2-2 下棧すきまカバーの取付け

#### 2-2-1 下棧すきまカバーの組立て

##### (1) フェンスAAの場合

**お願い**

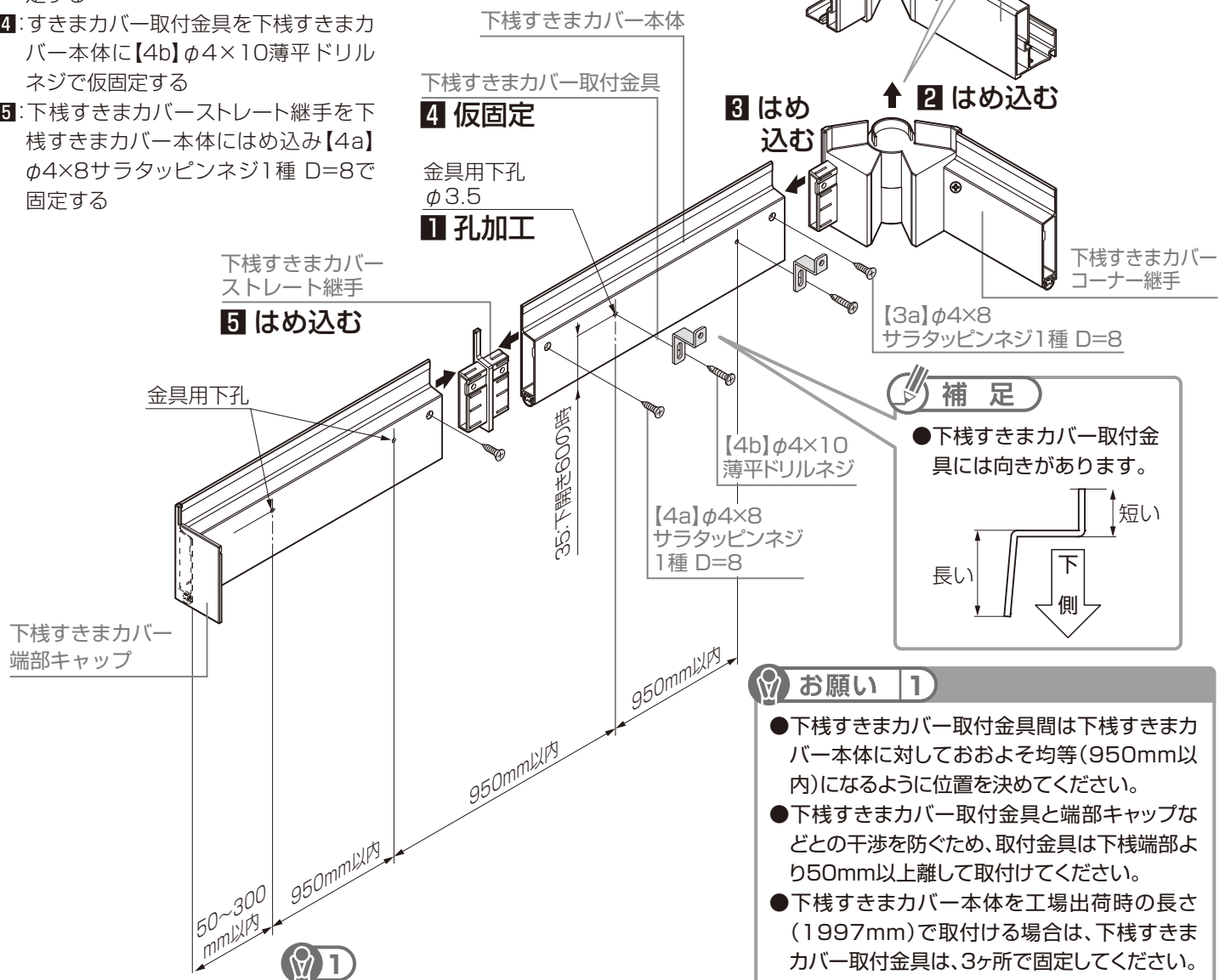
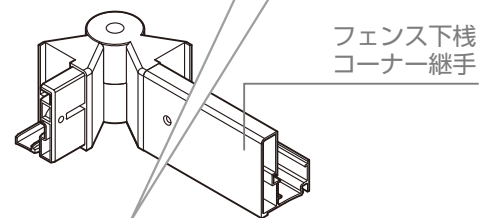
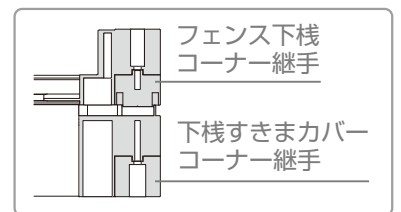
▼ フリーポール柱の場合 ▼

● 柱が下棧すきまカバー取付金具と干渉するおそれがある場合は柱を避けた位置になるよう位置を決めてください。

- 1: 下棧すきまカバー取付金具を取付ける位置を決め、下棧すきまカバー本体にφ3.5の孔加工
- 2: 下棧すきまカバーコーナー継手をフェンス下棧コーナー継手にはめ込む
- 3: 下棧すきまカバーコーナー継手を下棧すきまカバー本体にはめ込み【3a】φ4×8サラタッピンネジ1種 D=8で固定する
- 4: すきまカバー取付金具を下棧すきまカバー本体に【4b】φ4×10薄平ドリルネジで仮固定する
- 5: 下棧すきまカバーストレート継手を下棧すきまカバー本体にはめ込み【4a】φ4×8サラタッピンネジ1種 D=8で固定する

**お願い**

● コーナー部から先に組付けてください。



## 2 すきまカバーの取付け

### 2-2 下棧すきまカバーの取付け

つづき

#### 2-2-1 下棧すきまカバーの組立て

つづき

##### (2) フェンスABの場合

###### お願い

###### ▼ フリーポール柱の場合 ▼

- 柱が下棧すきまカバー取付金具と干渉するおそれがある場合は柱を避けた位置になるよう位置を決めてください。

1: 下棧すきまカバー本体コーナー 60用を下棧すきまカバー 60端部キャップにはめ込む

###### ▼ 出隅60°~180°、 入隅60°~106°の場合 ▼

端部キャップ同士に隙間ができないように取付位置を確認

###### ▼ 入隅107°~180°の場合 ▼

端部キャップと下棧コーナー継手が干渉しない取付位置を確認  
(端部キャップ同士の間に隙間ができます。)

3: 下棧すきまカバー本体コーナー 60用とコーナー用ビート材の、コーナーと逆側をフェンス下棧の長さに合わせて切断

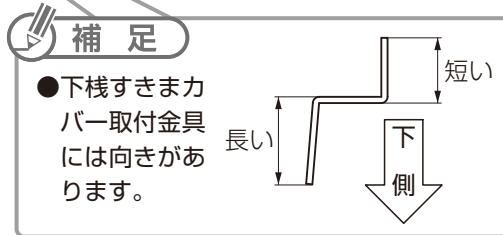
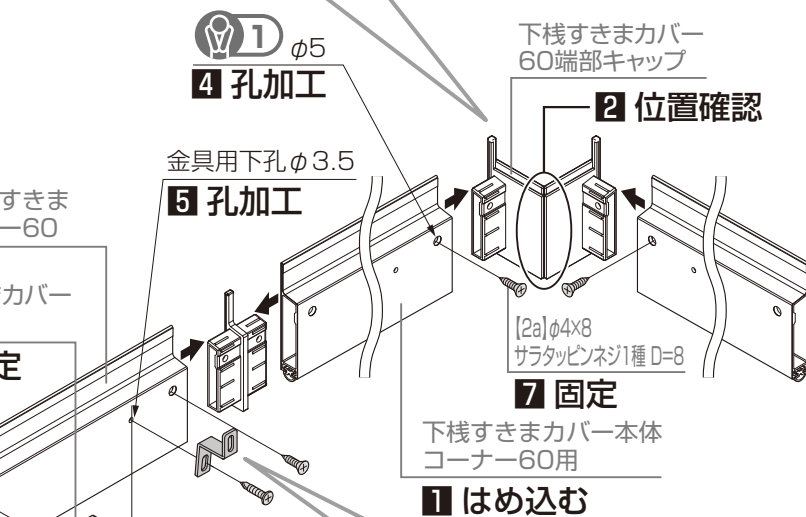
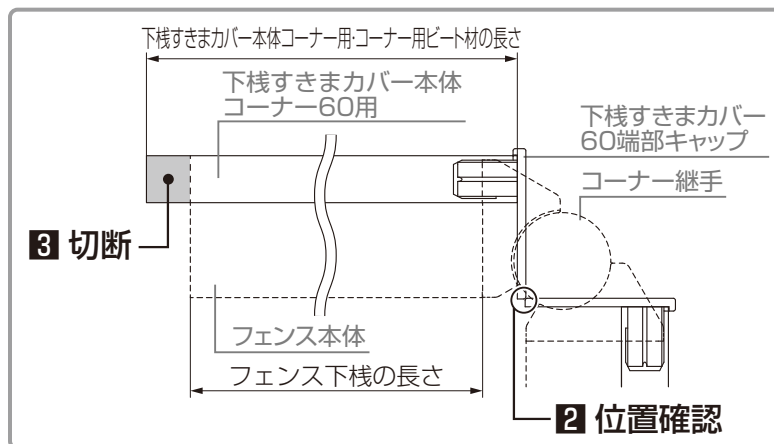
4: 下棧すきまカバー本体コーナー 60用にストレート継手や端部キャップ取付け用のφ5の孔加工

5: 下棧すきまカバー取付金具を取付ける位置を決め、下棧すきまカバー本体にφ3.5の孔加工

6: すきまカバー取付金具を下棧すきまカバー本体に【5b】φ4×10薄平ドリルネジで仮固定する

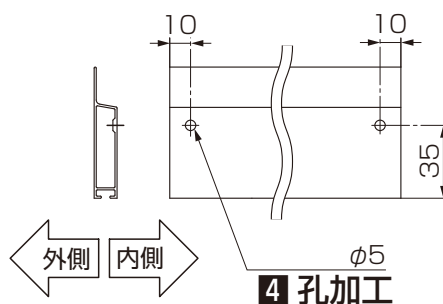
7: 下棧すきまカバー本体コーナー 60用と下棧すきまカバー 60端部キャップを【2a】φ4×8サラタッピンネジ1種 D=8で固定する

8: 下棧すきまカバーストレート継手を下棧すきまカバー本体にはめ込み【5a】φ4×8サラタッピンネジ1種 D=8で固定する



###### お願い 1

- φ5の孔は内側にのみあけてください。



###### お願い 2

- 下棧すきまカバー取付金具間は下棧すきまカバー本体に対しておおよそ均等(950mm以内)になるように位置を決めてください。
- 下棧すきまカバー取付金具と端部キャップなどとの干渉を防ぐため、取付金具は下棧端部より50mm以上離して取付けてください。
- 下棧すきまカバー本体を工場出荷時の長さ(1997mm)で取付ける場合は、下棧すきまカバー取付金具は、3ヶ所で固定してください。

## 2 すきまカバーの取付け

### 2-2 下棧すきまカバーの取付け

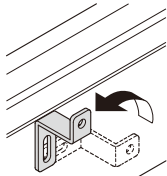
つづき

#### 2-2-2 下棧すきまカバーの固定

- 1: 下棧に取付ける位置を決めて、下棧に  $\phi 3.5$  の下孔加工
- 2: 下棧すきまカバー取付金具を回転させ、下棧すきまカバー本体を下棧へ【4b】【5b】 $\phi 4 \times 10$  薄平ドリルネジで取付ける
- 3: 仮止めしていた下棧すきまカバー取付金具を【4b】【5b】 $\phi 4 \times 10$  薄平ドリルネジで本締めする

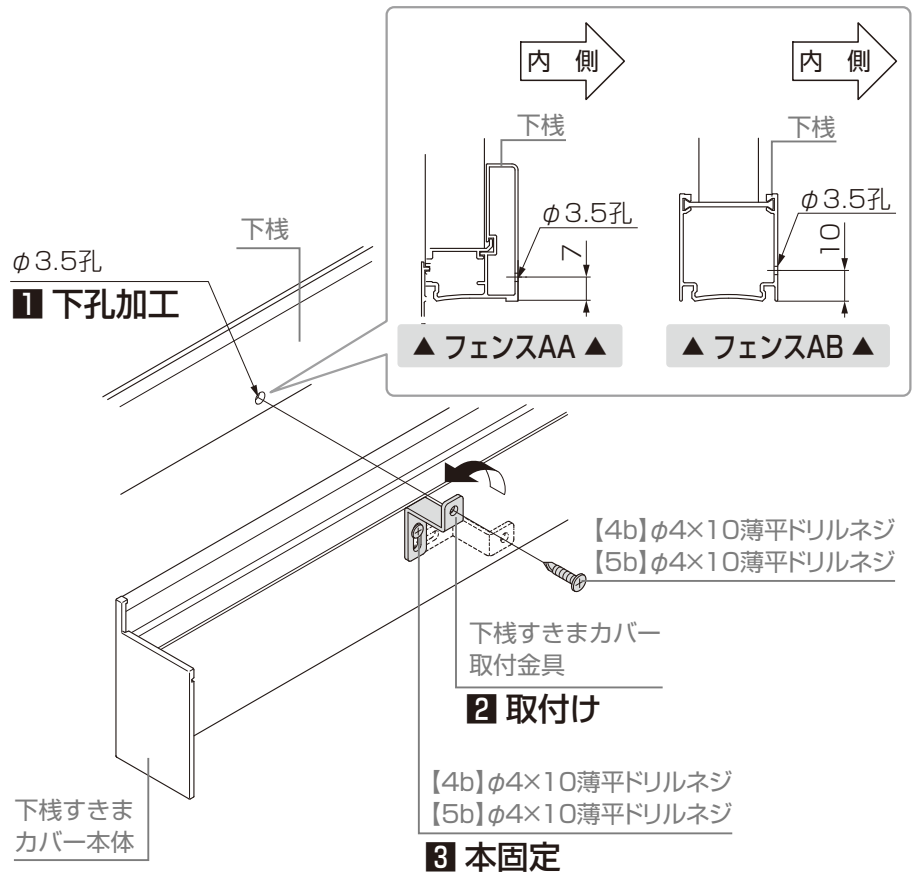
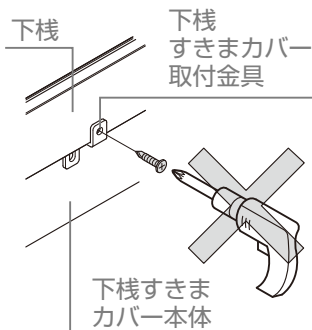
#### 補足

- 下棧に孔をあける際は、一度取付金具を回転させて下棧に合わせることで、位置決め治具とすることができます。



#### お願い

- フェンス本体へ完全に固定する際は、電動工具を使用しないでください。  
推奨トルク:  $1.0\text{N}\cdot\text{m} \pm 0.3\text{N}\cdot\text{m}$  ( $10 \pm 3\text{kgf}\cdot\text{cm}$ )
- 隙間を完全にふさぐため、下棧すきまカバーは軽く地面に押し付けた状態にしてください。





## 2 すきまカバーの取付け

### 2-3 フェンス本体切詰め、またはフェンスAA本体に笠木を取付ける場合

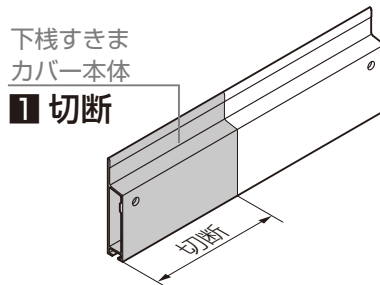
❶:【下棧すきまカバー 切断寸法表】を参照し、下棧すきまカバー、すきまカバービート材を切断する

#### お願い

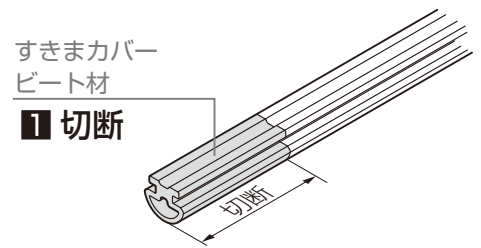
- フェンス本体の切り詰めをしない、またはフェンスAA本体に笠木を取付けない場合は、下棧すきまカバーは加工不要です。
- フェンス本体を切り詰める、またはフェンスAA本体に笠木を取付ける場合は、下棧すきまカバーの加工が必要です。

#### 補足

- 下棧すきまカバー本体の長さは1997(≒)mm、下棧すきまカバー本体コーナー用の長さは2200(≒)mmです。



下棧すきまカバー本体  
❶ 切断



すきまカバービート材  
❶ 切断

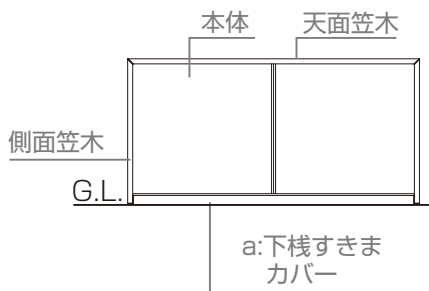
#### ●下棧すきまカバー 切断寸法表

※W: フェンス本体切り詰め後の、上棧・下棧の長さ(切り詰めない場合、W=1,998)

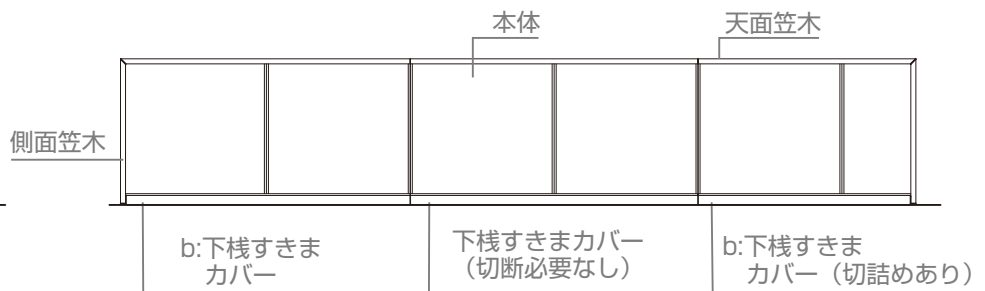
フェンス本体	L(mm) 【下棧すきまカバー必要寸法】
フェンス AA, AB フェンス本体切り詰め※1	W-1
フェンス AA 笠木取付け	a: フェンス本体 1 枚仕様 W-46
	b: フェンス本体 2 枚以上仕様※2 W-23

※1: フェンス AB コーナー部に取り付ける下棧すきまカバーは、【2-2-1】下棧すきまカバーの組立ての❶～❸の手順で切断してください。

※2: 下棧すきまカバーは、側面笠木を取付けるフェンス本体に取付ける場合のみ切断が必要です。



▲ フェンス本体  
1枚仕様 ▲



▲ フェンス本体  
2枚以上仕様 ▲

#### 【フェンスAA本体に笠木を取付ける場合】

❷: 下棧すきまカバー本体の端部にφ5の孔加工

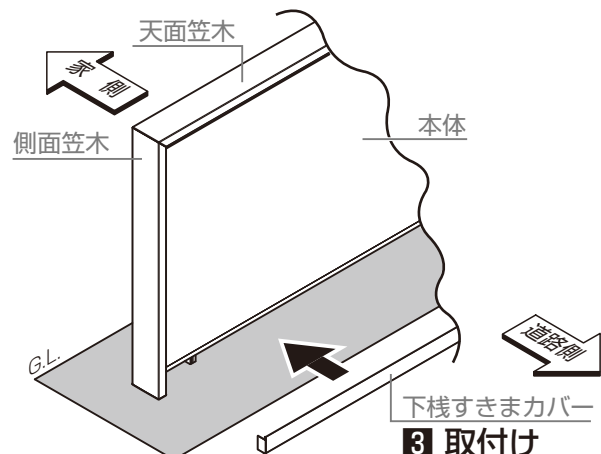
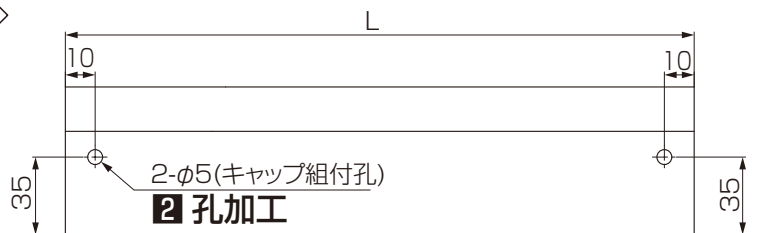
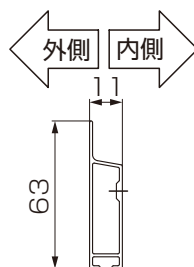
#### お願い

- φ5の孔は内側にのみあけてください。

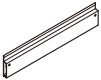
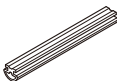
❸: 下棧すきまカバーを取付け

#### お願い


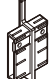


- 取付けの詳細については、「【2-2】下棧すきまカバーの取付け」を参照してください。
- フェンスAA本体に笠木を取付ける場合は、笠木の取付完了後に、側面笠木の内側に下棧すきまカバーが納まる様に取付けてください。
- フェンスAA笠木を取付ける場合は、取付説明書「フェンスAA 笠木〈EXM-001〉」を参照してください。



# 梱包明細表

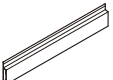
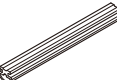
【1】下棧すきまカバー本体60用（フェンスAA・AB共通）		
名称	略 図	員 数
下棧すきまカバー60		1
すきまカバービート材		1




【3】下棧すきまカバー用コーナー部品60用（フェンスAA専用）		
名称	略 図	員 数
下棧すきまカバー60 コーナー継手		1
【3a】φ4×8サラタッピンネジ1種 D=8		2


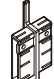
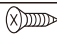

【4】下棧すきまカバー取付部品60用（フェンスAA専用）		
名称	略 図	員 数
下棧すきまカバー60用 取付金具		3
下棧すきまカバー60 ストレート継手		1
【4a】φ4×8サラタッピンネジ1種 D=8		2
【4b】φ4×10薄平ドリルネジ		6

※1スパンのみ施工の場合は、下棧すきまカバー60ストレート継手は不要です。

※連続施工時は、下棧すきまカバー60ストレート継手は1個余ります。

【6】下棧すきまカバー本体コーナー60用（フェンスAB専用）		
名称	略 図	員 数
下棧すきまカバー本体60 コーナー用		1
下棧すきまカバー コーナー用ビート材		1

【2】下棧すきまカバー用端部キャップ60用（フェンスAA・AB共通）		
名称	略 図	員 数
下棧すきまカバー60 端部キャップ（左）		1
下棧すきまカバー60 端部キャップ（右）		1
【2a】φ4×8サラタッピンネジ1種 D=8		2
取付説明書〈C465〉	—	1

【5】下棧すきまカバー取付部品60用（フェンスAB専用）		
名称	略 図	員 数
下棧すきまカバー60用 取付金具		3
下棧すきまカバー60 ストレート継手		1
【5a】φ4×8サラタッピンネジ1種 D=8		2
【5b】φ4×10薄平ドリルネジ		6

※1スパンのみ施工の場合は、下棧すきまカバー60ストレート継手は不要です。

※連続施工時は、下棧すきまカバー60ストレート継手は1個余ります。

取説コード

**C465**

JZZ634790B  
201808A\_1049  
202101C\_1049