



# IIXIL 半外補強アングル 取付け説明書

●この説明書は、必ず取付けされる方にお渡しく下さい。

## ■取付けされる方へのお願い

●本説明書で使われているマークには、以下のような意味があります。

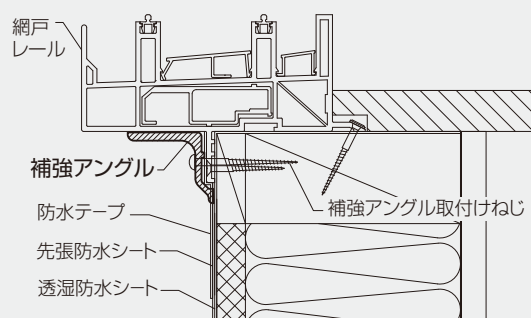
**▲注意** …取付けを誤った場合に、使用者などが中程度の傷害・軽傷を負う危険又は物的損害の発生が想定されます。冒頭にまとめて記載していますので必ずお読みください。

## ▲注意

- 障子落下防止のため、下記事項をお守りください。
  - ・必ず補強アングルを取付けてください。
  - ・下枠に下がりがないように取付けてください。
  - ・サッシ本体の下枠取付穴を利用して取付けないでください。



- 補強アングルは枠の防水シート、防水テープの施工完了後に取付けてください。取付け時は下穴をあけた後、シーリング材を注入してください。漏水の原因となります。

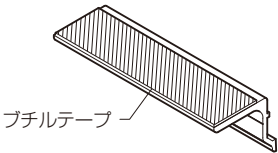
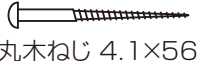


## ■取付け上へのお願い

- 補強アングルの取付けは枠に障子を吊り込んだ状態では行なわないでください。
- 補強アングルに付属のプチルテープは、サッシ下枠下面へ圧着してください。
- 専用シャッターを取付ける場合には、補強アングルは取付けないでください。専用シャッターが取付けられなくなります。  
(※シャッター下枠にてサッシ枠の荷重を負担する構造となっているため、補強アングルは不要となります。)

## ■部品一覧表

※下記の記号は本文図中の記号を使用します。間違いのないよう使用してください。

補強アングルセット		2枚建のとき	4枚建・HKKのとき
①補強アングル		1本	2本
②取付けねじ		4本	8本

## ▲注意

- 障子落下防止のため、下記事項をお守りください。
  - ・必ず補強アングルを取付けてください。
  - ・下枠に下がりがないように取付けてください。
  - ・サッシ本体の下枠取付穴を利用して取付けないでください。

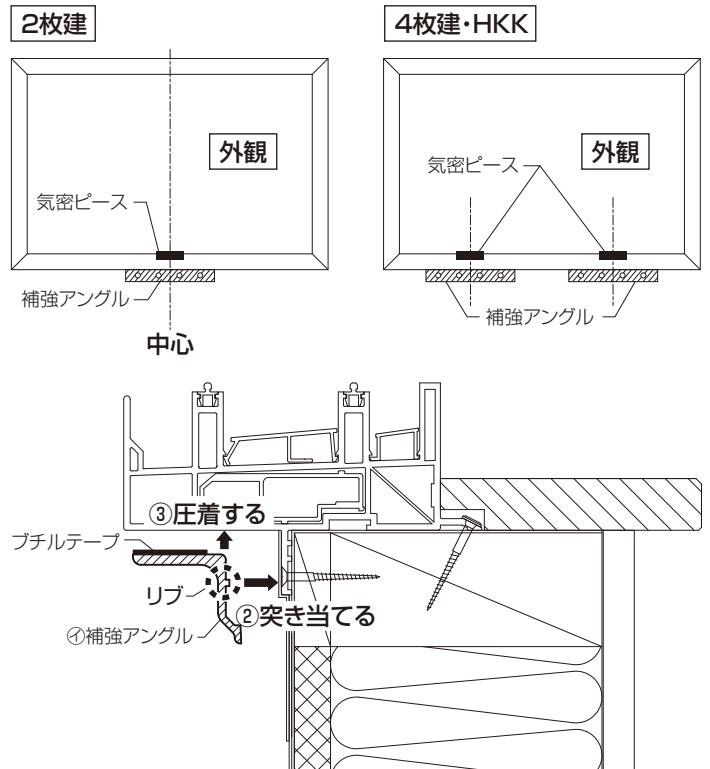
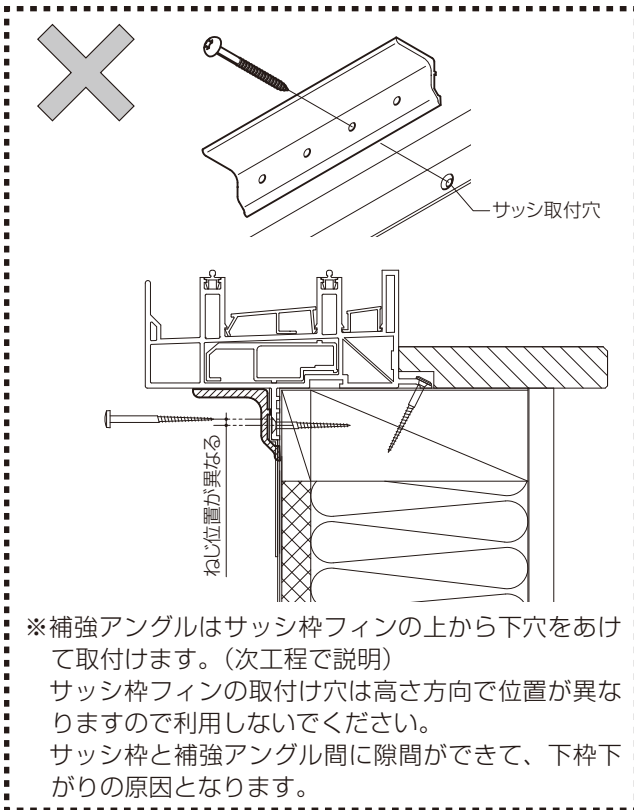
## ■取付け詳細

### 1 取付け前作業

- 枠から障子を外し、枠の下がりがないことを確認してください。
  - サッシ下枠の補強アングル取付け面にゴミ、汚れ、油分の付着がないよう清掃してください。
  - 枠の防水テープ、防水シートの施工が完了していることを確認してください。
- ※防水テープの施工前に補強アングルを取付ける場合は、補強アングル取付け後、端部にすき間がないように防水テープやシーリング材（現場手配）を施工してください。

### 2 補強アングルの位置決め

①左右の位置は、枠の気密ピースの中心を基準に位置決めします。



- ②補強アングルのリブ部をサッシの釘打ちフィン部に突き当てます。
- ③そのまま上にスライドしサッシ下枠下面に突き当て、プチルテープをすき間なく圧着します。

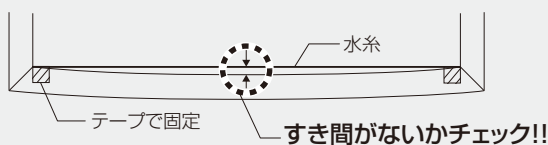
### 3 補強アングルのねじ固定

- ①補強アングル取付け穴に合わせて下穴（φ3.6）をあけます。  
※サッシ下枠の取付け穴は使用しないでください。
- ②下穴にシーリング材（現場手配）を注入します。  
（もしくはねじに塗布してください。）

#### ▲ 注意

- 下枠に下がりがないように取付けてください。  
障子が落下するおそれがあります。

**ポイント** 網戸レールに水糸を張ると水平が出しやすくなります。



③◎取付けねじで固定します。

※ねじ止め後、補強アングルと防水シート、防水テープの間にすき間がないか確認してください。すき間がある場合は、すき間をシーリング材や防水テープでふさいでください。

