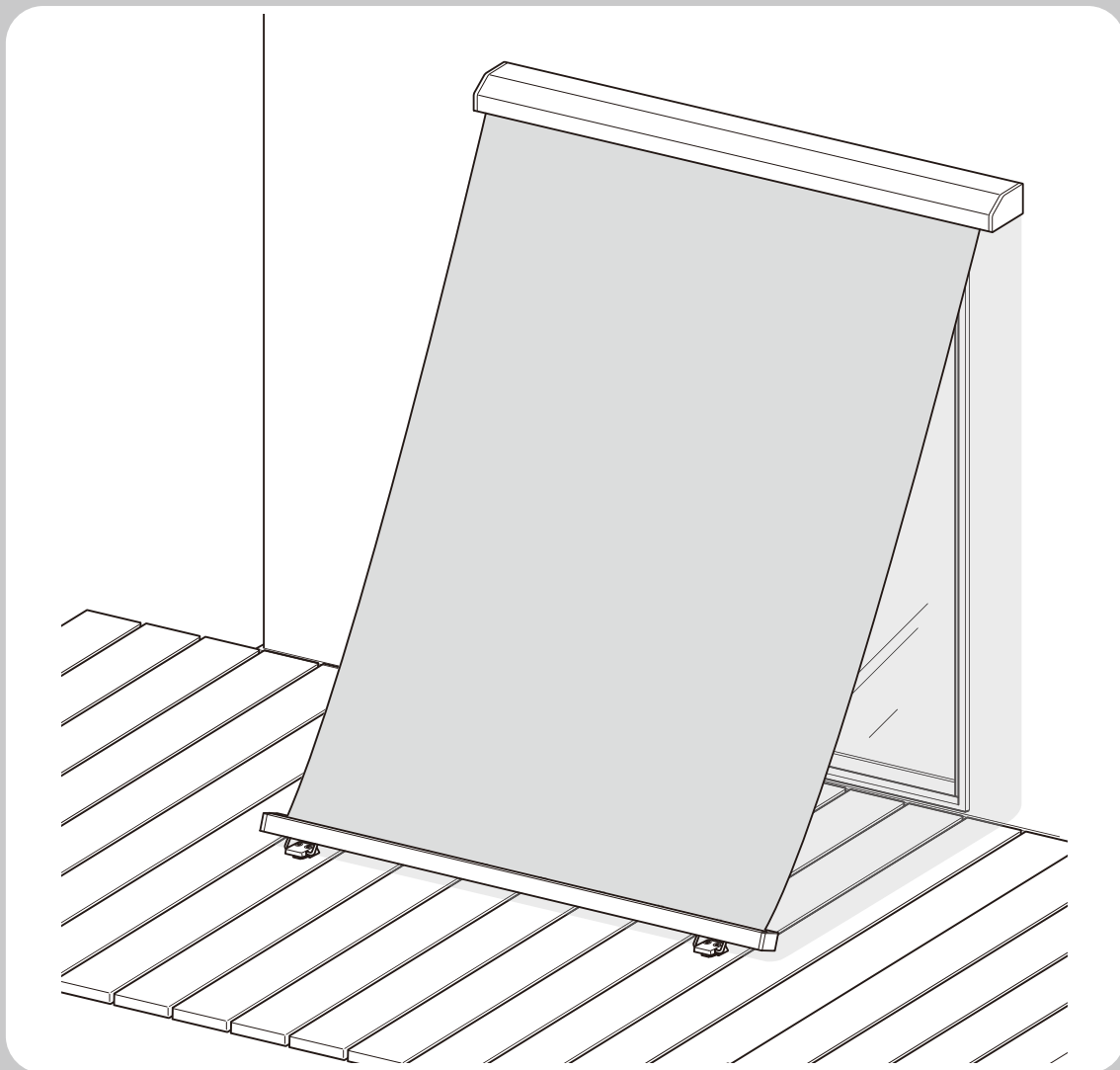


## スタイルシェード

### 取扱い説明書



#### ご使用にあたって

この説明書では、お施主さまが商品を安全に正しくご使用いただくための取扱い方法やお手入れ方法などの重要な内容を記載しております。

ご留意いただくとともに、大切に保存してください。

# 目次

■重要なお知らせ	1
■各部の名称	1
■警告用語の種類と意味	2
■安全のために特に注意していただきたいこと	2・3
■操作方法	4・5
■調整方法	5
■こんなときは	6
■お手入れ方法	6

## 重要なお知らせ

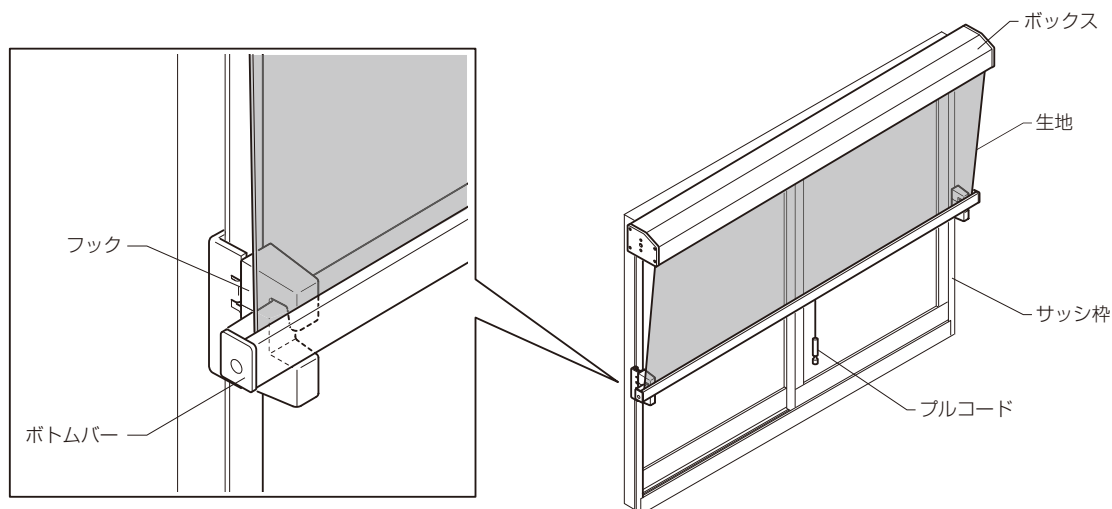
### ご使用の前に

●安全のため、必ずお守りください。  
「スタイルシェード」のご使用および  
お手入れを行う場合は、必ずこの取扱  
い説明書にしたがってください。  
なお、この取扱い説明書にしたがわず、  
乱用または誤用によって、ケガおよび  
損害が発生した場合は、当社およびそ  
の販売会社に責任はないものといた  
します。

- 1.この取扱い説明書の記載事項の他にも、あらゆる危険が想定されます。したがって、「スタイルシェード」のご使用およびお手入れの際は、この取扱い説明書の記載事項に限らず、安全対策に関して十分な配慮が必要です。
- 2.この取扱い説明書は著作権を有し、その権利は留保されています。
- 3.商品のお問い合わせについては、下記の窓口までご連絡ください。

問い合わせ内容	連絡先窓口	TEL
商品全般	お客さま相談センター	☎ 0120-126-001
修理のご依頼	LIXIL 修理受付センター	☎ 0120-413-433

## 各部の名称



# 警告用語の種類と意味

※この章では、「スタイルシェード」を使用する場合に守るべき安全事項を説明しています。

●この「取扱い説明書」では、危険度の高さ(又は事故の大きさ)にしたがって、次の2段階に分類しています。以下の警告用語が持つ意味をよく理解し、本書の内容(指示)にしたがってください。

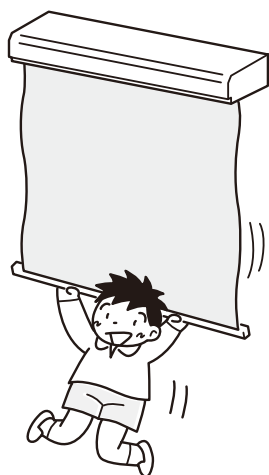
警告用語	意味
<b>▲ 注意</b>	取扱いを誤った場合に、使用者などが中程度の傷害・軽傷を負う危険又は物的損害の発生が想定されます。
<b>お 願 い</b>	特に注意を促したり強調したい情報で、指示にしたがわないと使用者などが思わぬケガをするおそれや、機器の損傷・故障などにつながる場合があります。

## 安全のために特に注意していただきたいこと

※安全のため、必ずお守りください。

### ▲ 注 意

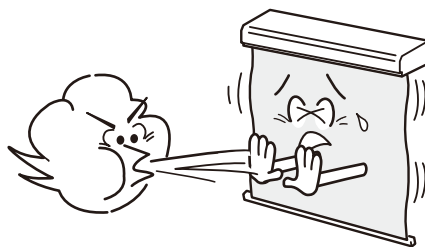
- ・ 高所に取付けられた製品を操作する際は窓から身を乗り出したりせずに操作してください。おもわぬ事故につながるおそれがあります。
- ・ シェードにぶら下がったり、荷重をかけたりしないでください。落下・破損のおそれがあります。
- ・ 生地巻取りスピードの調整は足場のある場所で行ってください。無理な体勢での作業はおもわぬ事故につながるおそれがあります。
- ・ 木の葉や細かい小枝がたえず動くような風(風速5m/s程度)が吹いているとき、突風が予想されるときは、シェードを巻き上げてください。あおられて破損・落下するおそれがあります。



#### ■地上における風速の目安

※突風の目安ではありません。

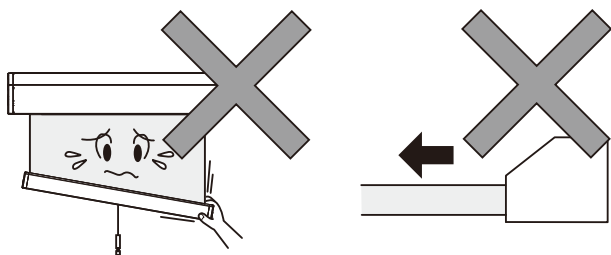
風圧(m/秒)	現象
5	木の葉や細かい小枝がたえず動く。軽い旗が開く。
8	葉のある低木がゆれはじめる。池や沼の水面に波紋が立つ。
10	大枝が動く。電線が鳴る。傘がさしにくい。



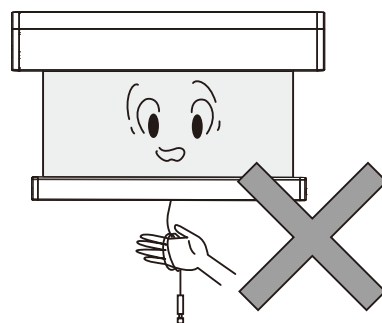
- ・ 生地に切れ等の破損が見られた場合は使用を中止し、生地を交換してください。生地が落下しおもわぬ事故につながるおそれがあります。

## お願い

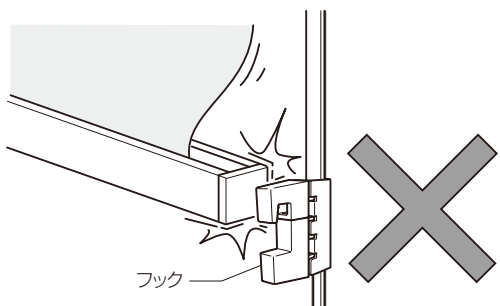
※ボトムバーの端の方をもつての開閉や水平方向への生地の開閉を続けしないでください。生地巻き乱れや・生地消耗につながります。巻き乱れが生じた場合はいったん引き出し、再度巻き取ってください。



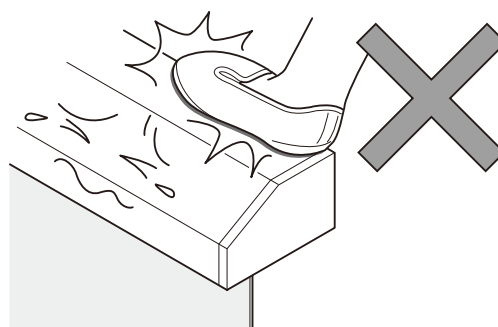
※プルコードを持って開閉をする際に、ひもに指や手をからめて操作しないでください。おもわぬケガをするおそれがあります。



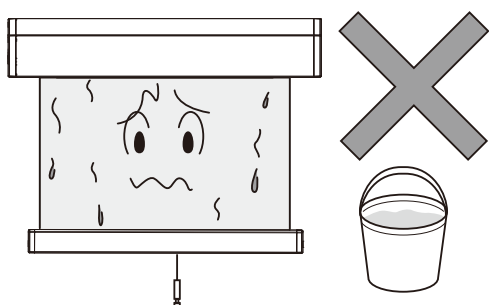
※製品を操作する際は、ボトムバーがサッシ枠やフックなどに当たらないようにしてください。キズがつくおそれがあります。



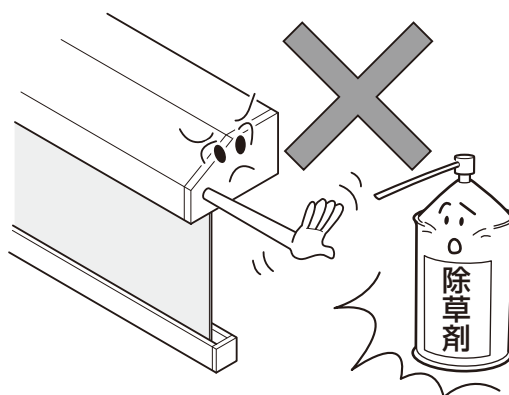
※ボックスやフックに足をかけたり、物をぶら下げたりしないでください。破損の原因となります。



※生地が濡れると重くなり最後まで巻き上がらない場合があります。このような場合は、乾いた布で水分をふき取り、傘と同じように天気の良い日に生地を下ろして乾かしてください。



※製品の樹脂部に除草剤や殺虫(防虫)剤が付かないようにしてください。破損の原因となるおそれがあります。



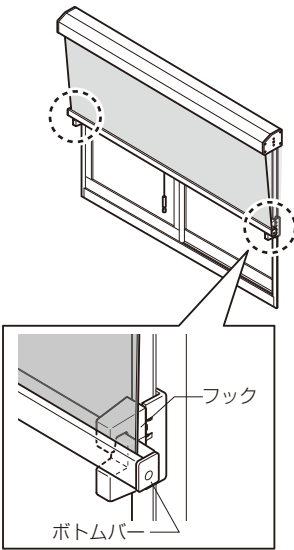
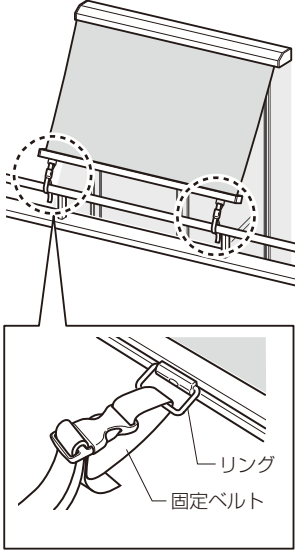
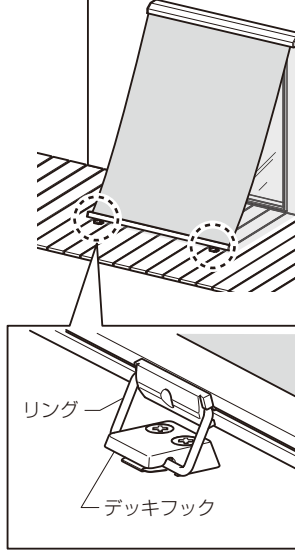
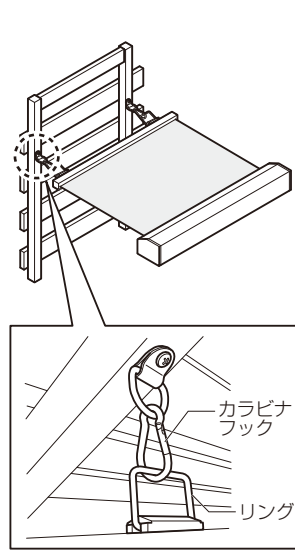
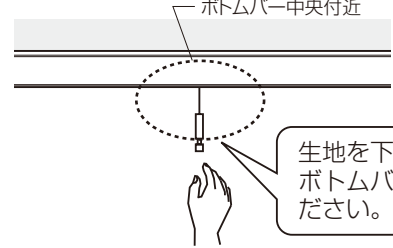
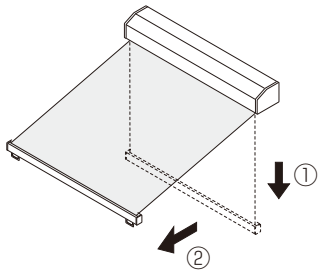
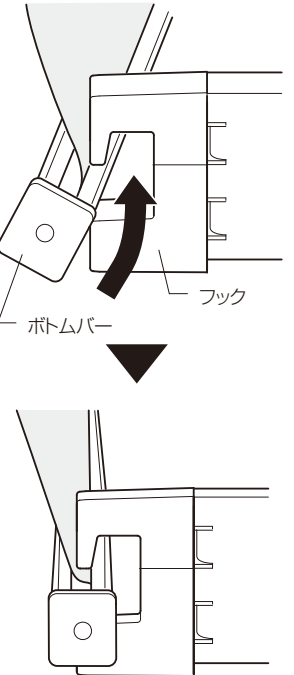
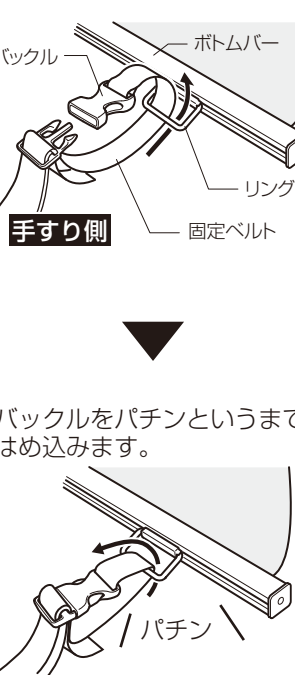
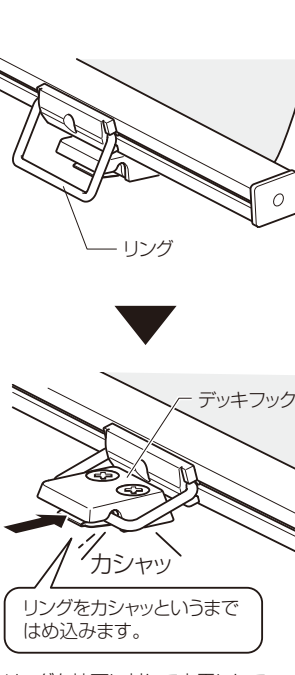
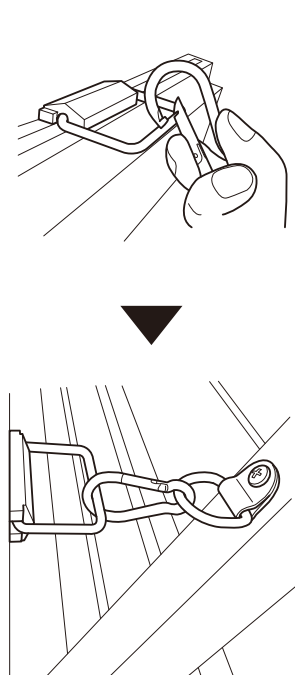
※生地特性上、多少のムラや横スジが発生します。

※気温が低くなると、生地が硬くなり、最後まで巻き上がらない場合があります。このような場合は、ゆっくりと開閉を繰り返してください。

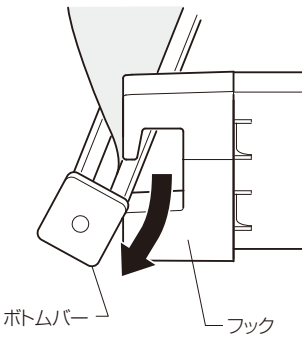
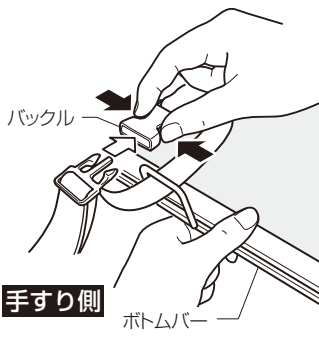
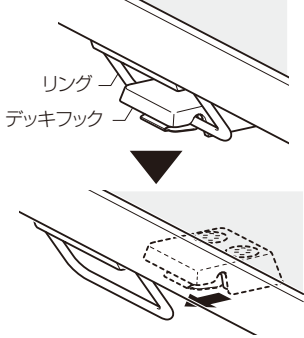
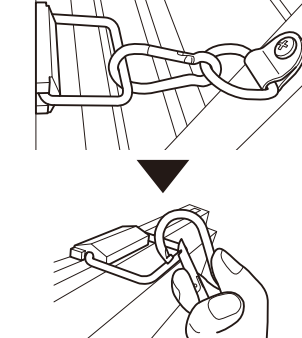
※生地はこまめにお手入れしてください。汚れがひどいと劣化が早くなります。

※2枚仕様の場合、個体差により左右の生地巻き取りスピードに違いが発生します。

# 操作方法

固定方法			
フック固定	手すり固定	デッキ固定	カラビナ固定
 <p>フック ボトムバー</p>	 <p>リング 固定ベルト</p>	 <p>リング デッキフック</p>	 <p>カラビナフック リング</p>
生地の下げ方			
<p>①プルコードまたはボトムバーを水平に下げます。</p>  <p>ボトムバー中央付近</p> <p>生地を下げる前に、プルコードをボトムバー中央部へ移動させてください。</p>		<p>②手すり固定・デッキ固定・カラビナ固定の場合は固定する位置へボトムバーを斜めに移動させます。</p>  <p>① ②</p>	
<p>ボトムバーを回しながら、フックに引っ掛けます。</p>  <p>ボトムバー フック</p>	<p>リングに固定ベルトのバックルを通します。</p>  <p>バックル ボトムバー リング 固定ベルト</p> <p><b>手すり側</b></p> <p>バックルをパチンというまではめ込みます。</p> <p>パチン</p>	<p>デッキフックにボトムバーのリングを引っ掛けます。</p>  <p>リング デッキフック カシャツ</p> <p>リングをかシャツというまではめ込みます。</p> <p>リングを地面に対して水平にして、押し込むように挿入する。</p>	<p>カラビナフックにボトムバーのリングをひっかけます。</p> 

## 生地の上げ方

フック固定	手すり固定	デッキ固定	カラビナ固定
<p>ボトムバーを回しながら外します。</p>  <p>ボトムバー</p> <p>フック</p>	<p>ボトムバーを片手でしっかり持ち、反対の手で左右のバックルを外します。</p>  <p>バックル</p> <p>手すり側</p> <p>ボトムバー</p>	<p>リングを片側ずつ外します。</p>  <p>リング</p> <p>デッキフック</p>	<p>カラビナフックを片側ずつ外します。</p> 

途中までボトムバーまたはプルコードを持って静かに手を離します。

※手すり・デッキ固定・カラビナ固定の場合は、一度ボトムバーを水平の状態に戻してから、収納してください。

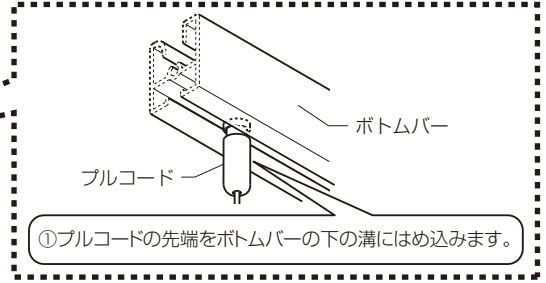
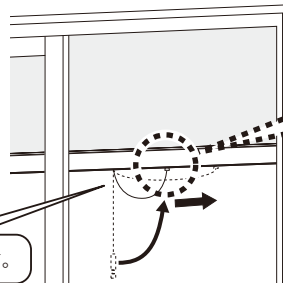


### ●プルコードをしまう時は

※プルコードを使わない時は、お好みによってしまうことができます。

- ①プルコードの先端をボトムバー下の溝にはめ込みます。
- ②プルコードは、左右に動かすことができます。

②プルコードは、左右に動かすことができます。



## 調整方法

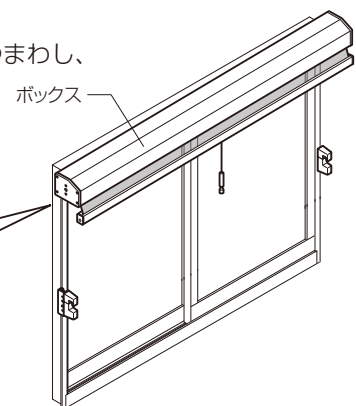
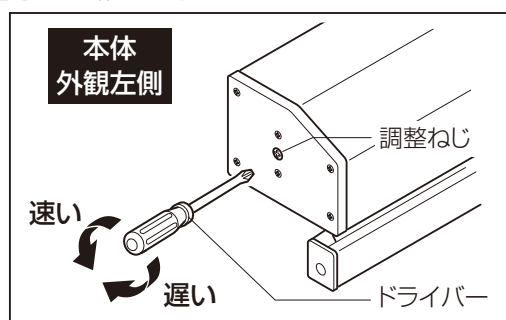
### ●生地巻取りスピードの調整

※調整の際は、スピードを確認しながら行ってください。過度の調整は破損の原因になります。

※2枚仕様の場合、本体外観右側にも「調整ねじ」があります。

右側のねじの調整方向は左側と逆回転になります。

※調整ねじを回すことで生地のを取りスピードを変えることができます。半回転ずつまわし、スピードを確認しながら、調整をしてください。

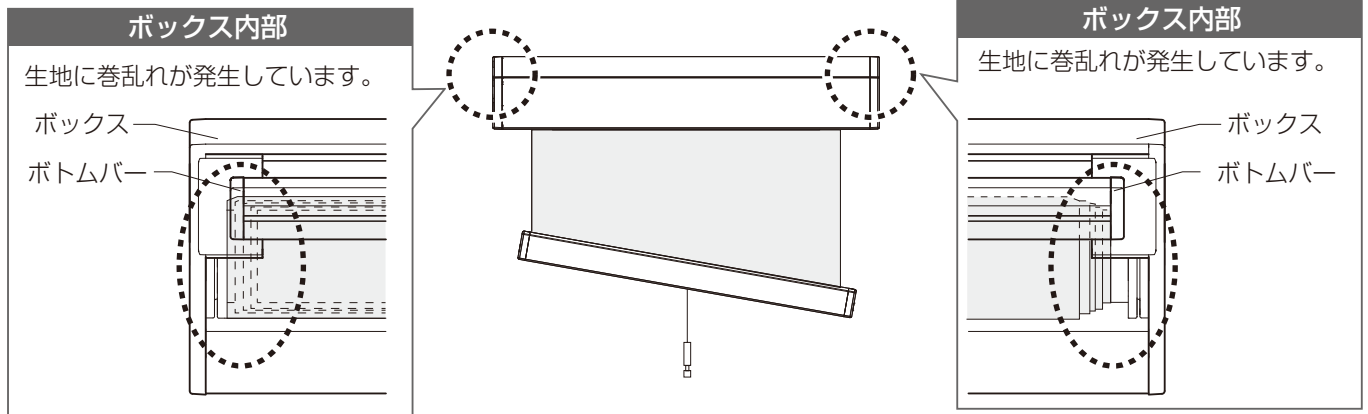




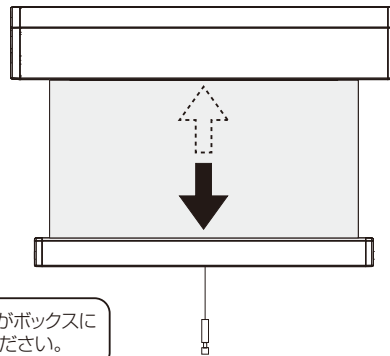
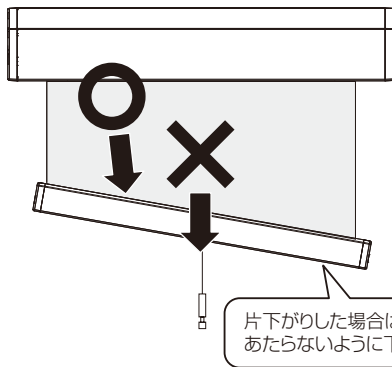
# こんなときは

## ◎片下がり(巻乱れ)が生じた場合◎

### 片下がりの状態



### 対処方法



ボトムバーが垂直になるように一番下まで生地を下げてください。

片下がりのまま開閉を繰り返すと生地がほつれにつながります。

# お手入れ方法

## ボックス・ボトムバー

- アルミは比較的腐食しにくい材質ですが、砂・ホコリ・塩分などが付いたまま長い間放置しておくと、空気中の湿気や雨水の影響を受け、腐食の原因になります。お手入れはなるべくこまめにしてください。



### ■お手入れ回数の最低限の目安

お住まいの立地条件	お手入れ回数
臨海工業地帯	1年に2～3回
海岸地帯・工業地帯	1年に2回
市街地	1年に1～2回
田園地帯	1年に1回

### ■汚れが軽い場合：

- 水でぬらしたぞうきんで汚れを拭き取り、からぶきします。

### ■汚れがひどい場合：

- ①水でぬらしたぞうきんで全体についたホコリ・砂などを拭き取ります。
- ②うすめた中性洗剤でひどい汚れを落とし、洗剤が残らないようによく拭き取ります。
- ③全体をからぶきします。

## 生地

- 生地をお手入れする場合は、ぬらしたスポンジで拭いてください。中性洗剤を使用する場合は、洗剤が残らないよう拭き取ってください。(タワシなどの硬い物でこすらないでください。)

### シェードの修理・生地の交換について

- 古くなった生地は、強風・衝撃で破損しやすくなるため、3～5年を目安に(保証値ではありません)交換することをおすすめします。
- シェードの修理・生地の交換につきましては、お買い求めの工務店・販売店または最寄りのLIXIL修理受付センターへご連絡ください。

### 手すり固定ベルト

- 手すり固定ベルトは消耗品です。ほつれなどの劣化が見られた場合は早めに交換してください。

# 商品保証について

本書は、ここに記載の保証期間、保証内容の範囲において無料修理を行うことをお約束するものです。保証期間中、商品に故障、損傷などの不具合(以下「不具合」といいます)が発生した場合には、お取り扱いの施工店、工務店、販売店又は当社お客さま相談センターにご相談ください。

- 対象商品 サッシ・ドア商品
- 保証期間 施工者よりの引き渡し日(注1・注2)から2年間(電装部品については1年間)  
注1)改修工事の場合は、改修部分の工事完了の日とします。  
注2)分譲住宅(建売住宅)・分譲マンションの場合は、建築主様への引き渡し日とします。  
※ただし、「住宅の品質確保の促進等に関する法律」第2条第1項及び第2項に規定する「新築住宅」に取付けられた商品(同法第94条第1項に定める「雨水の浸入を防止する部分」として同法施行令第5条第2項に該当する部分に限る)からの雨水浸入については10年間とします。  
取扱説明書、本体ラベル又はその他の注意書きに基づく適正なご使用状態で、保証期間内に商品そのものに不具合が発生した場合には、下記に例示する免責事項に該当する場合を除き無料修理いたします。  
なお、強風雨時に、サッシ下枠に雨水がたまることがあります。これは商品上の特性であり不具合ではありません。  
不具合といえる雨水浸入は、サッシ下枠を越えて雨水が流れ出たり、あふれ出たりすることです。  
保証期間内でも、次の様な場合には有料修理となります。
- 免責事項
  - ①当社の手配によらない加工、組立て、施工、管理、メンテナンスなどに起因する不具合  
(例えば、海砂や急結剤を使用したモルタルによる腐食。中性洗剤以外のクリーニング剤を使用したことによる変色や腐食。工事中の養生不良に起因する変色や腐食など)
  - ②お客様の指図による、正規仕様でない特別な仕様にて製作した部分に起因する不具合  
(例えば、サッシ・ドアの防犯性能、使い勝手、操作性の低下など)
  - ③表示された商品の性能を超えた性能を必要とする場所に取付けられた場合の不具合
  - ④建築躯体の変形など商品以外の不具合に起因する商品の不具合
  - ⑤商品又は部品の経年変化(使用に伴う消耗、摩耗など)や経年劣化(樹脂部品の変質、変色など)又はこれらに伴うさび、かびなどその他類似の不具合
  - ⑥商品周辺の自然環境、住環境などに起因する結露、腐食又はその他の不具合  
(例えば、塩害による腐食。大気中の砂塵、煤煙、各種金属粉、亜硫酸ガス、アンモニア、車の排気ガスなどが付着して起きる腐食。ガラスの熱割れ。強化ガラスの自然破損。異常な高温・低温・多湿による不具合など)
  - ⑦商品又は部品の材料特性に伴う現象  
(例えば木製品の反り、干割れ、色あせ、木目違い、ふし抜け、樹液のにじみ出しなど)
  - ⑧天災その他の不可抗力  
(例えば、暴風、豪雨、高潮、地震、落雷、洪水、地盤沈下、火災など)による不具合又はこれらによって商品の性能を超える事態が発生した場合の不具合
  - ⑨施工当時実用化されていた技術、知識では予測することが不可能な現象又はこれが原因で生じた不具合
  - ⑩犬、猫、鳥、鼠などの小動物に起因する不具合
  - ⑪引き渡し後の操作誤り、調整不備又は適切な維持管理を行わなかったことによる不具合  
(例えば、クレセント・錠などの部品が、使用中にかたついたり異音などが発生し、異常が生じたまま使用し続けたことが原因で発生した傷・破損などの不具合)
  - ⑫お客様自身の組立て、取付け、修理、改造(必要部品の取外しを含む)に起因する不具合
  - ⑬本来の使用目的以外の用途に使用された場合の不具合又は使用目的と異なる使用方法による場合の不具合
  - ⑭犯罪などの不法な行為に起因する破損や不具合

.....  
\*保証期間経過後の修理、交換などは有料とさせていただきます。

\*本書によって、お客様の法律上の権利を制限するものではありませんので、保証期間経過後の修理についてご不明の場合は、お取り扱いの施工店、工務店、販売店又は当社お客さま相談センターにお問い合わせください。

2013年4月

●当社は、当社取扱商品のユーザーさま及び流通業者さま等の個人情報を商品納入にあたって取得し、将来にわたる品質保証、メンテナンス、その他当社プライバシーポリシーに記載の目的のために利用させていただきます。個人情報の取扱いについての詳細は、当社オフィシャルサイトの「プライバシーポリシー」をご覧ください。

## 株式会社 LIXIL

会社や商品についての情報のご確認は、LIXIL オフィシャルサイトまで

<https://www.lixil.co.jp/>

※ショールームの所在地、カタログの閲覧・請求、図面・CAD データなどの各種情報は、上記オフィシャルサイトからご確認ください。

●商品改良のため、予告なしに仕様の変更を行うことがありますのでご了承ください。

