

●この説明書は、必ず取付けされる方へお渡しください。

■取付けされる方へのお願い

- このドアクローザは、室内側に取付けます。
- 本説明書は、外観右吊元用で説明してあります。左吊元の場合も、同じ要領で取付けてください。
- 本説明書で使われているマークには、以下のような意味があります。

▲注意 …取付けを誤った場合に、使用者などが中程度の傷害・軽傷を負う危険又は物的損害の発生が想定されます。冒頭にまとめて記載していますので必ずお読みください。

▲注意

- ドアクローザの落下・故障の原因になりますので、下記事項をお守りください。
- ・各種取付けねじは、2.0N・m(20kgf・cm)以上のトルクで必ず締付けてください。
- ・各種取付けねじは、付属のねじを所定個所に使用してください。
- ・固着剤付きのねじは、2度締めしたり、水に触れたものは使用しないでください。
- 各速度調整ねじは、左へ1回転以上回転させないでください。ねじをゆるめすぎるとドアが急激に閉まり、思わぬケガをするおそれがあります。

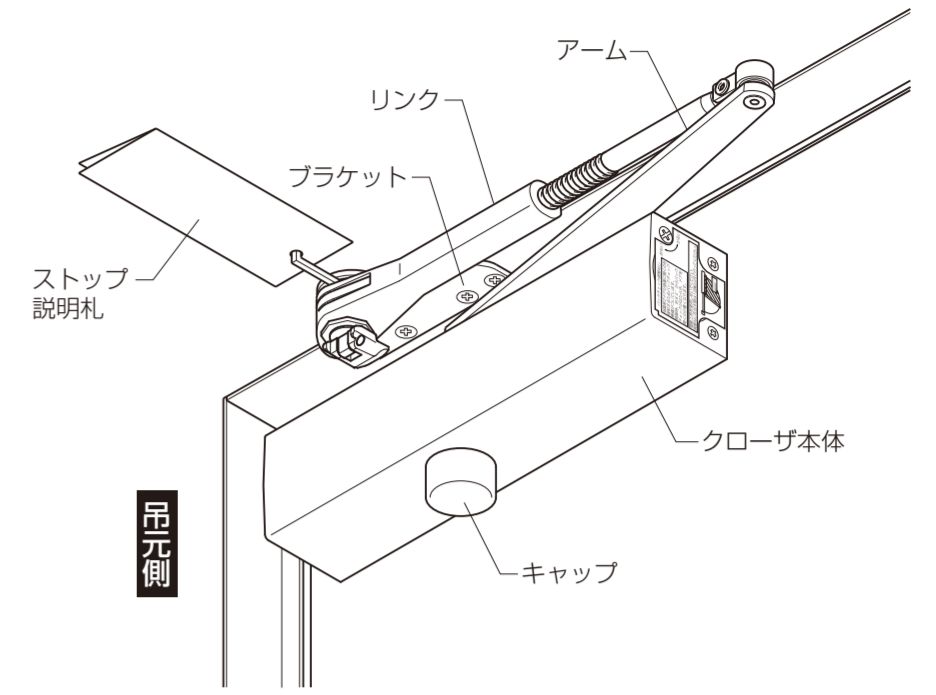
■部品一覧表

本体	アーム	本体ブラケット	ブラケットリンク	キャップ	アーム取付けボルト	アーム連結ボルト
					六角ボルトM5×12 (3点セムス)	六角ボルトM5×12 (3点セムス)

■ねじ一覧表

①	②	③	④
丸皿小ねじ M5×12 (固着剤付き)	丸皿小ねじ M5×16 (固着剤付き)	丸皿タッピンねじ φ5×25	丸皿小ねじ M5×12 (固着剤付き)
4本	4本	4本	2本

■各部名称



■取付け順序

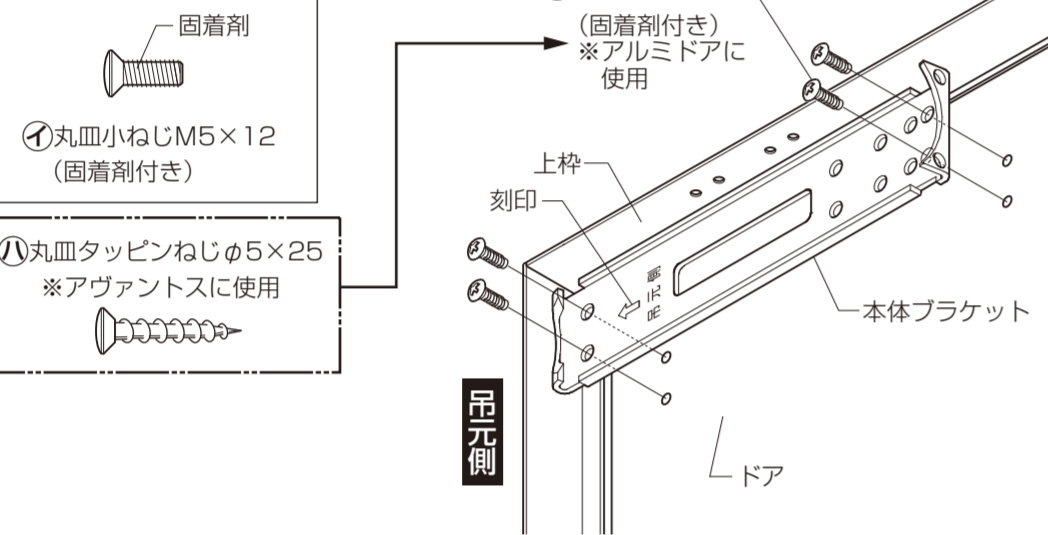
1 本体ブラケットの取付け

●本体ブラケットの刻印(←)を吊元側に向け、ドアに、しっかりと取付けます。

▲注意

- 本体ブラケット止めねじは必ず締付けてください。本体ブラケット止めねじの締付けがゆるいと、本体がぐらつき落下・故障の原因になります。

■本体ブラケット止めねじ



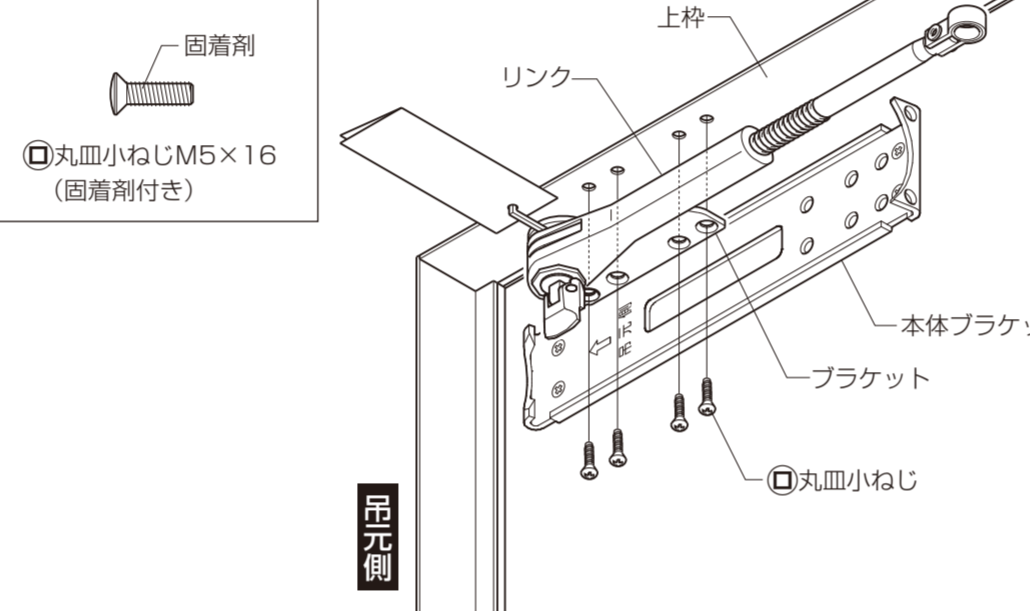
2 ブラケットの取付け

●ブラケットを上枠に、しっかりと取付けます。

▲注意

- ブラケット止めねじは必ず締付けてください。ブラケット止めねじの締付けがゆるいと、ブラケットリンクがぐらつき、故障の原因になります。

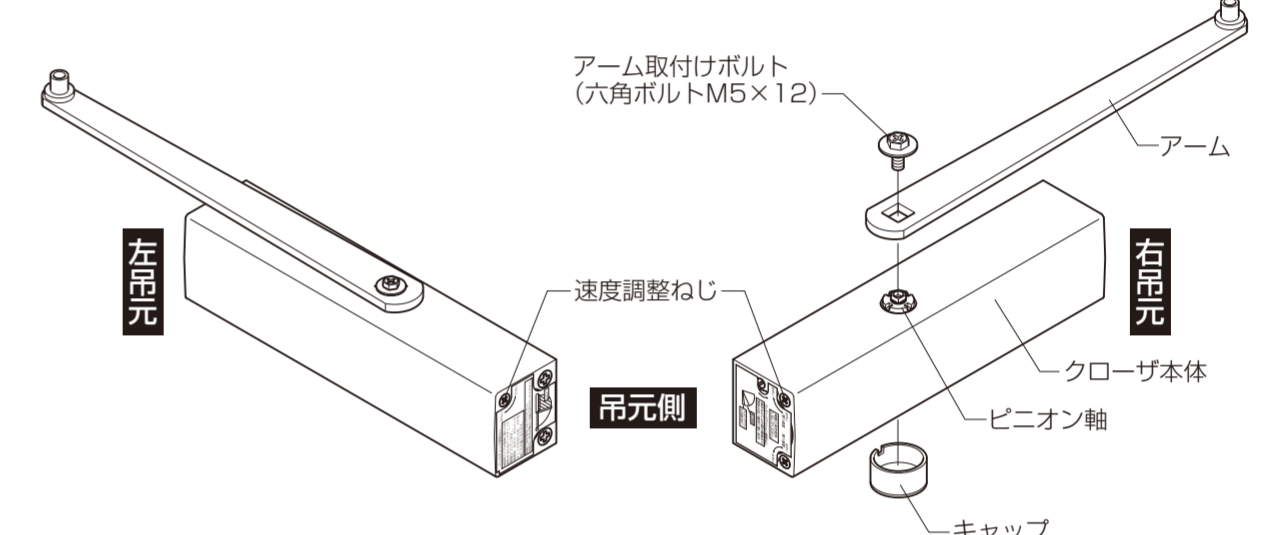
■ブラケット止めねじ



3 アームの取付け

- ①クローザ本体の速度調整ねじを吊元側に向けます。
- ②ピニオン軸にアームを下図の向きではめ、アーム取付けボルトをしっかりと締付けます。
- ③キャップを下から取付けます。

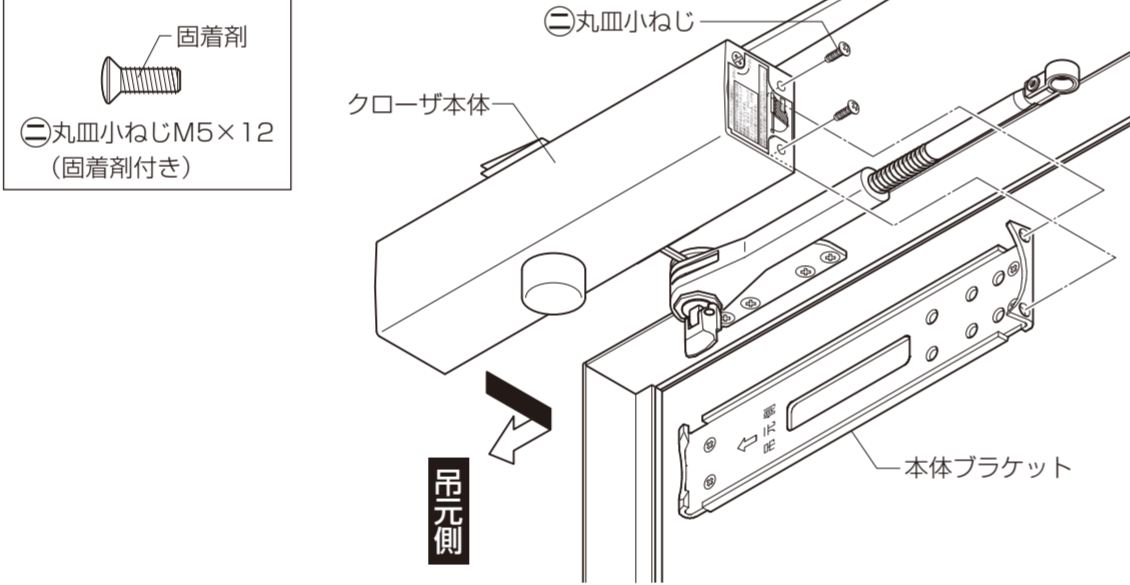
お願い
 ※アームはめ込み時、ハンマーなどでたたかないでください。たたくと破損や油もれの原因になります。
 ※ピニオン軸とアームのはめ込みが固い場合は、アーム取付けボルトを締込んでアームをはめ込んでください。
 ※アーム取付けボルトの締付けがゆるいと、アームが外れ故障の原因になります。



4 クローザ本体の取付け

- ①クローザ本体の速度調整ねじを吊元側に向けます。
- ②クローザ本体を右図のようにスライドさせて、本体ブラケットにはめ合わせます。
- ③戸先側から、しっかりと固定します。

■本体固定ねじ



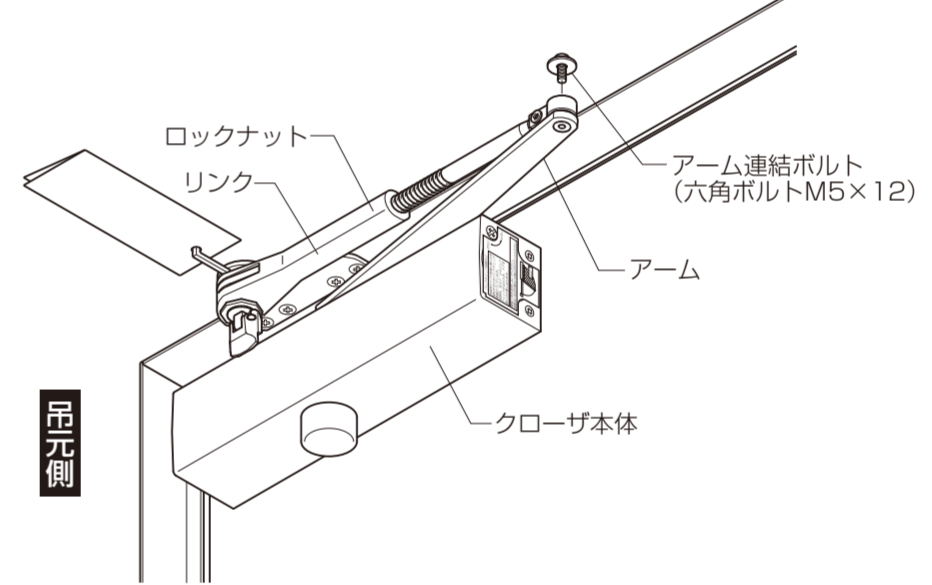
▲注意

- 本体固定ねじは必ず締付けてください。本体固定ねじの締付けがゆるいと、本体がぐらつき落下・故障の原因になります。

5 アームの連結

- リンク先端の穴にアーム先端のピンを差し込み、アーム連結ボルトを、しっかりと締付けます。

お願い
 ※アーム連結ボルトは必ず締付けてください。アーム連結ボルトの締付けがゆるいと、アームの連結が外れ故障の原因になります。

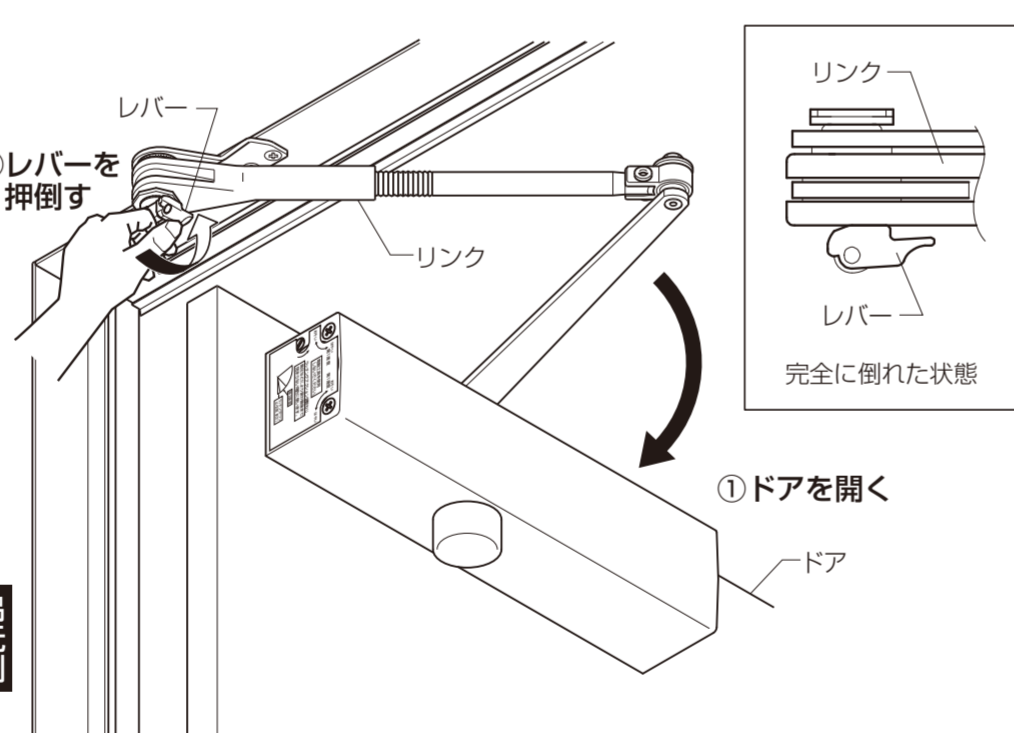


■ストップ装置の設定

1 ストップ角度の設定

- ①ドアをストップさせたい角度まで開いてください。
- ②開いた位置でレバーを手で完全に押し倒してください。レバーが完全に押し倒せない場合はドアを前後にゆすりながら押し倒してください。

【ストップ角度の設定】

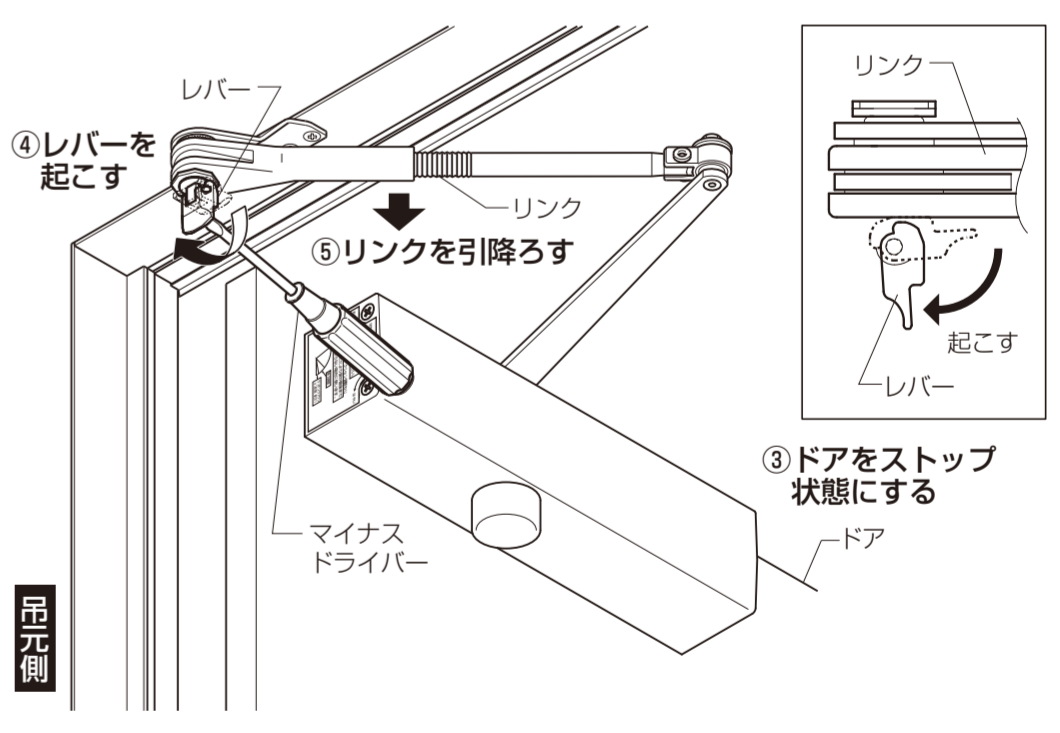


お願い
 ※レバーを倒すとき、ハンマーなどでたたかないでください。たたくとストップ装置の故障の原因になります。

2 ストップ角度を変更(再設定)する場合

- ③ドアを開きストップ状態にしてください。
- ④手またはマイナスドライバーでレバーを起こしてください。
- ⑤ドアを開く方向に押しながら、リンクの↓部をいっばいに引降ろすとストップ機構が解除され設定前の状態に戻ります。
- ⑥再度手順①～②にしたがってストップ角度の設定を行ってください。

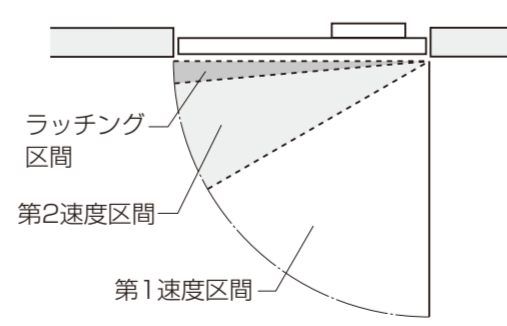
【ストップ角度を変更する場合】



■ドア(扉)閉じ速度の調整

1 閉じ速度の調整

- ①閉じ速度は、吊元側側面にある第1速度区間および第2速度区間、それぞれ個別の調整ねじで行います。
- ②速度調整ねじを回転させます。適正速度は、ドアの閉じ始めから閉じ終わりまで5～8秒位です。



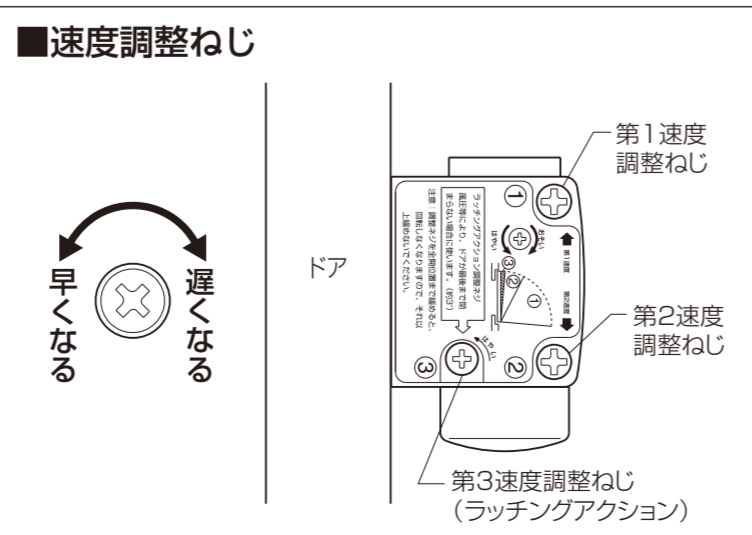
お願い
 ※調整ねじは、電動工具を使用して回転させないでください。調整ねじが破損するおそれがあります。
 ※調整ねじは、遅くなる方から早くなる方へ調整してください。
 ※調整ねじは、左へ1回転以上回転させないでください。油もれを起こし、正常に機能しなくなるおそれがあります。

2 ラッチングアクションの調整

- ※ラッチングアクションは、ドアが閉鎖位置直前(約3°)まで来た時点でドアを素早く閉める機能です。風が強くドアが閉まりきらない、ドアを建付け状態でドアが閉りきらない場合などに使用します。
- 調整ねじを反時計方向に回転すると、素早くドアが閉まります。

▲注意

- 各速度調整ねじは、左へ1回転以上回転させないでください。ねじをゆるめすぎるとドアが急激に閉まり、思わぬケガをするおそれがあります。



■バックチェック強さの調整

- ①強風などでドアが急激に開くのを緩和するため、バックチェック機構が付いています。開扉時、約70°からバックチェック機能がはたらき、ドアを開くのが重くなります。
- ②吊元側と反対側の側面にある調整ねじを、回転させて調整してください。右に回すとドアを開ける力が重くなります。左に回すと弱くなります。

お願い
 ※バックチェック調整ねじは、電動工具を使用して回転させないでください。バックチェック調整ねじが破損するおそれがあります。
 ※バックチェック調整ねじは、左右に1回転以上回転させないでください。強くなる方向に1回以上回してバックチェックを繰返して使用すると、ドア本体・枠に力が加わり製品に変形がおきる場合があります。
 弱くなる方向に1回転以上回すと油もれを起し、正常に機能しなくなるおそれがあります。

