

LIXIL FamiLock 把手セット(S型プッシュグリップ) 取付け説明書



- この説明書は、必ず取付けされる方にお渡してください。
- ※商品により、シリンダー形状、オーナーキーの有無は異なる場合があります。

■梱包明細

※取付け前に必ず梱包内容をご確認ください。

■把手セット

名称	入数	詳細
外側把手	1 個	※シリンダーカバー(上下)、電気錠リーダーが組み済みです。
内側把手	1 個	—
把手取付け部品	1セット	内側台座カバー/2個、皿小ねじM5×25/4本
箱錠セット	1セット	箱錠/2個、ラッチ箱錠/1個、皿小ねじM4×16/6本(鋼板ドア用)、皿タッピンねじφ4×12/6本(アルミドア用)
シリンダーセット※1	1セット	シリンダー/2個、オーナーキー/1本、子鍵/4本、工事用キー(コンストラクションキー)/3本
取付け説明書	1 枚	—
お施主さま用取扱い説明書	1 冊	袋入り

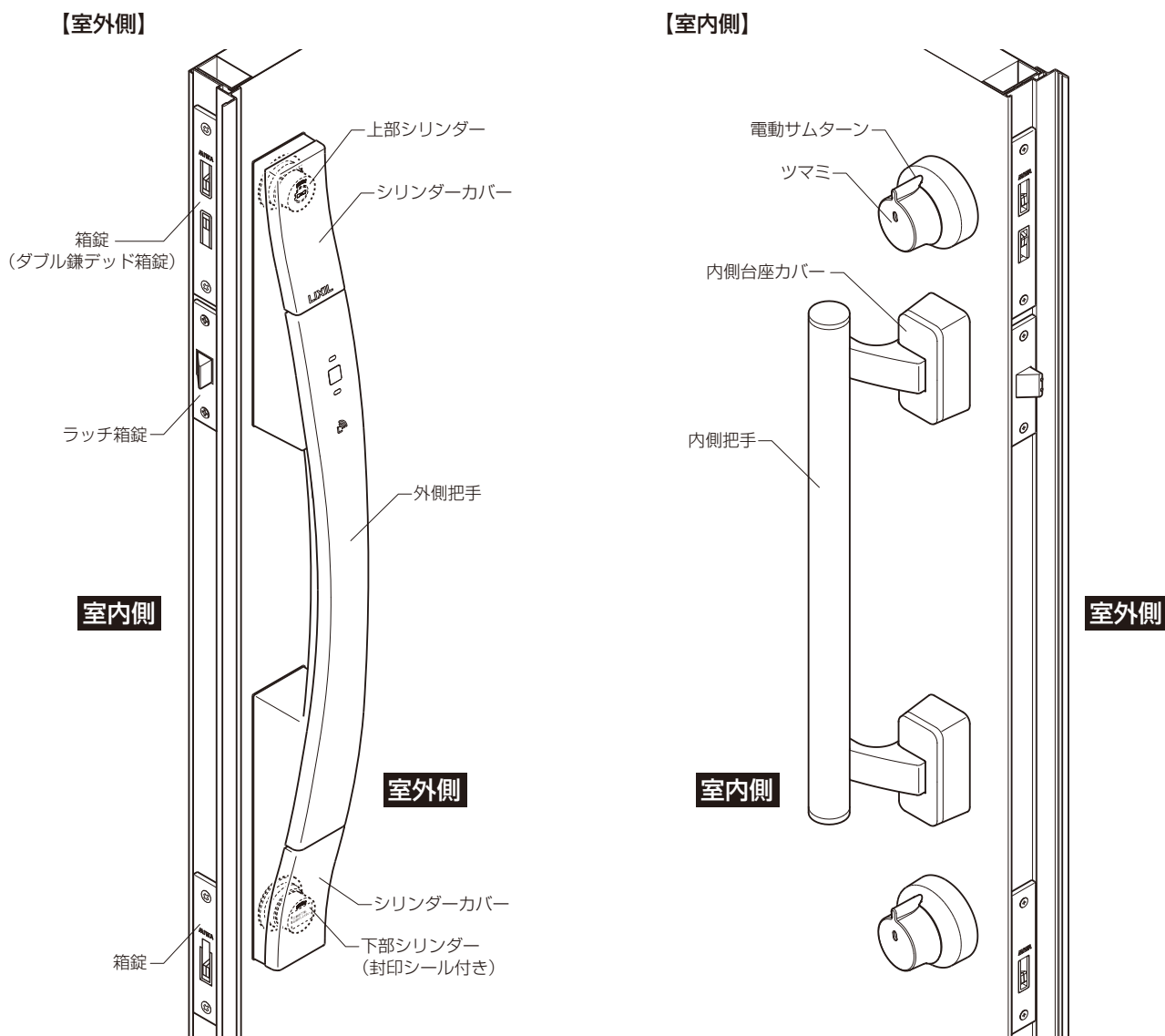
※1 ハンドルセット(ホームマスター用)には、シリンダーセットは同梱されません。別途ホームマスターキー用シリンダーセットを手配してください。玄関ドアDA以外の商品では、シリンダーセットはエントリーセット内に同梱されています。

■別途手配品

名称	入数	詳細
電動サムターンセット※1	1セット	電動サムターン本体/2個、取付け金具/2個、サムターンカバー/2個、ツマミ/2個、皿小ねじM5×40/4本

※1 電動サムターンセットは別途手配の部品箱(エントリーセット)内に同梱されています。ドア厚60mm用の場合、皿小ねじの長さがM5×60になります。

■取付け完成図

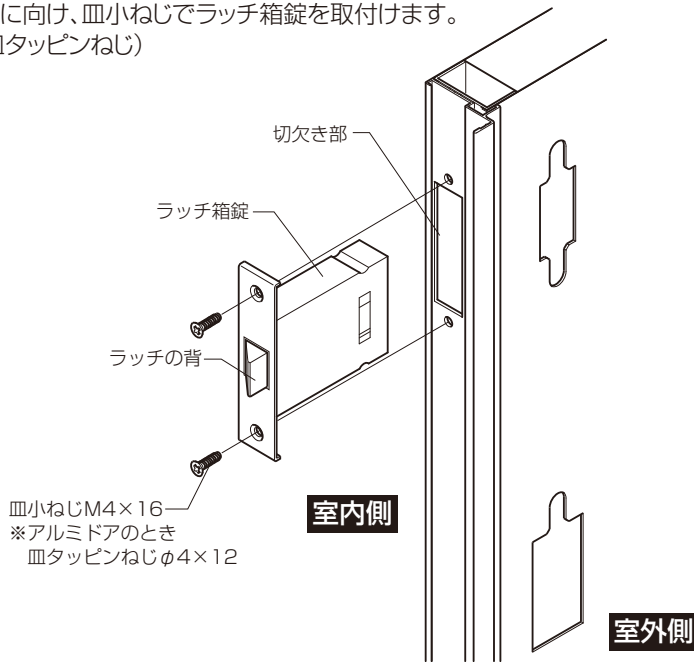


※把手のデザインは一例です。他のデザインも取付け方は同様です。

■取付け順序

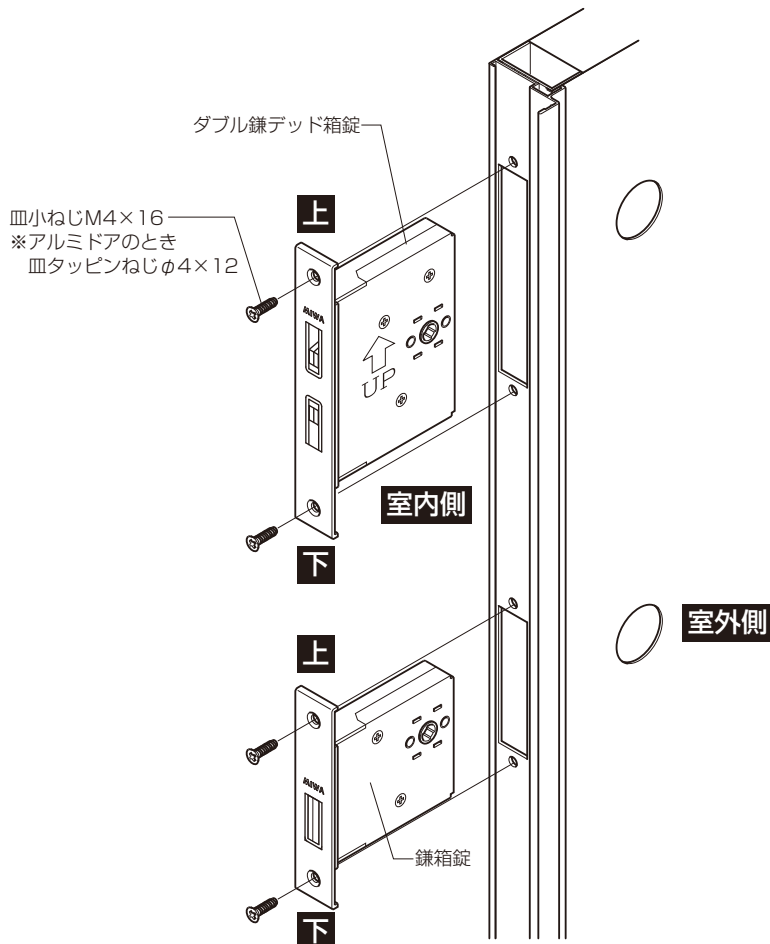
1 ラッチ箱錠の取付け

- ラッチの背を室外側に向け、皿小ねじでラッチ箱錠を取付けます。
(アルミドアのとき皿タッピンねじ)



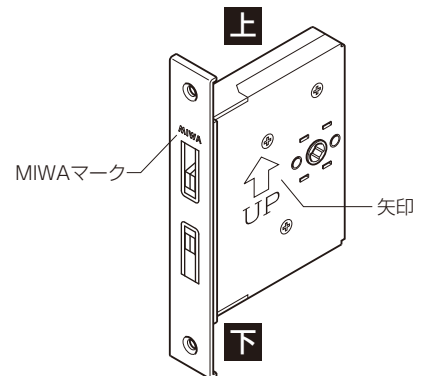
2 箱錠の取付け

- ①ドア上部の切欠き部に、ダブル鎌デッド箱錠を皿小ねじ(アルミドアのとき皿タッピンねじ)で取付けます。
※側面の矢印に従い、上下を確認して取付けてください。(下図「箱錠の取付け向き」参照)
※商品により、鎌箱錠を使用する場合があります。
- ②ドア下部の切欠き部に、鎌箱錠を皿小ねじ(アルミドアのとき皿タッピンねじ)で取付けます。
※鎌箱錠は「MIWAマーク」を上にして取付けてください。(下図「箱錠の取付け向き」参照)

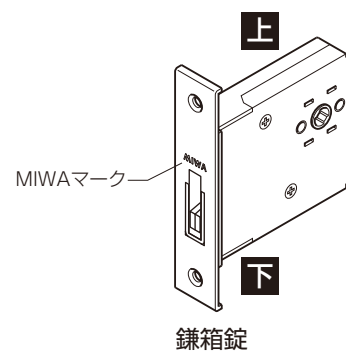


■箱錠の取付け向き

- ※MIWAマークの位置、または側面の矢印で上下を確認して取付けてください。



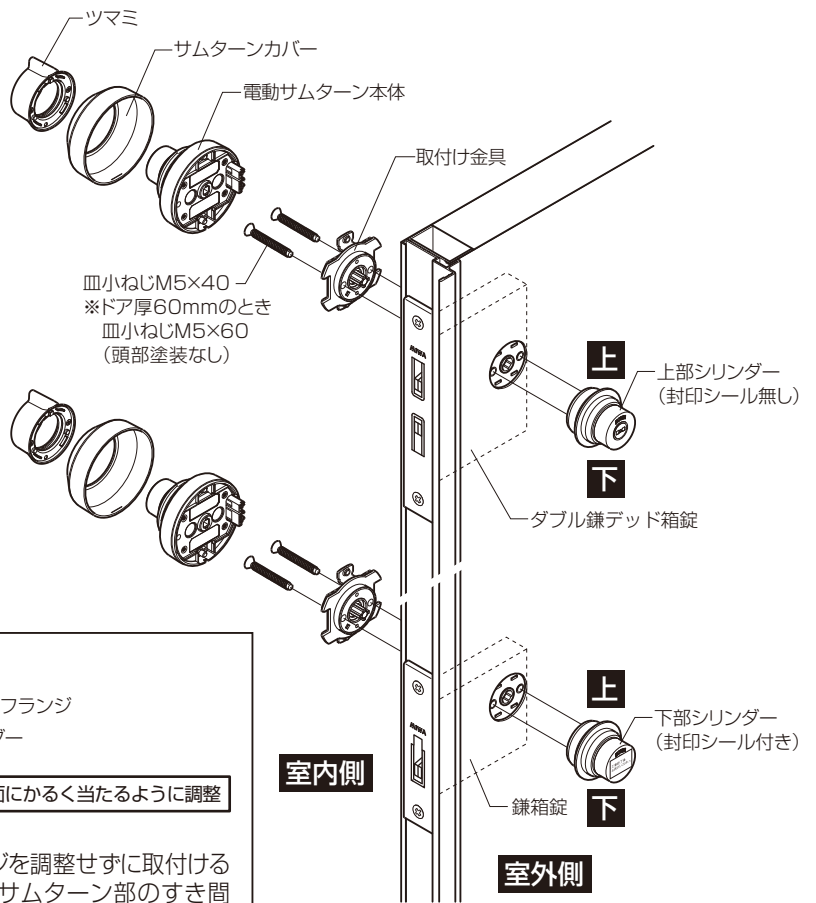
ダブル鎌デッド箱錠



鎌箱錠

3 上部シリンダー、サムターンの取付け

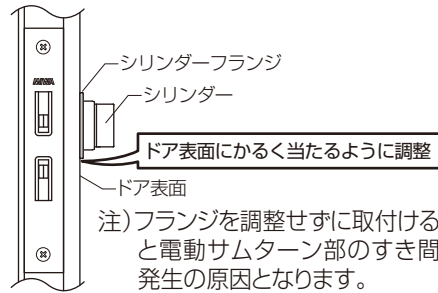
- ① 上部シリンダー(封印シール無し)のMIWAマークを上に向けます。
- ② シリンダー背面の出っ張り(4カ所)を、ダブル鎌デッド箱錠(上部箱錠)の角穴に合わせて差込みます。
- ③ シリンダーを押さえながら、シリンダーフランジをドア表面に当たるまで回して(時計回り)調整してください。
- ④ 室内側から下図の要領で、電動サムターンを取付けてください。



4 下部シリンダー、サムターンの取付け

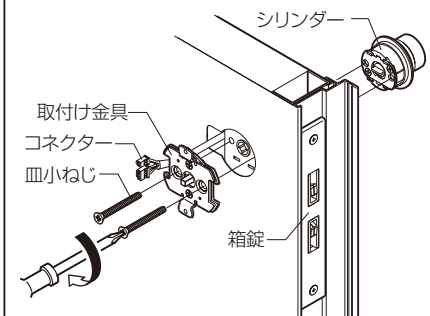
- ① 下部シリンダー(封印シール付き)のMIWAマークを上に向けます。(封印シール文字が読めるように上に向けます。)
- ② シリンダー背面の出っ張り(4カ所)を、鎌箱錠(下部箱錠)の角穴に合わせて差込みます。
- ③ シリンダーを押さえながら、シリンダーフランジをドア表面に当たるまで回して(時計回り)調整してください。
- ④ 室内側から下図の要領で、電動サムターンを取付けてください。

■シリンダーフランジの調整



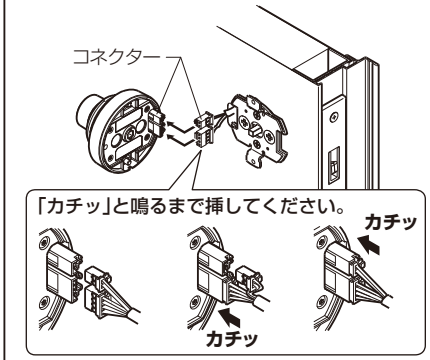
■電動サムターン取付け要領【室内側】

- ① コネクターを引出してからシリンダーと取付け金具を皿小ねじで固定します。

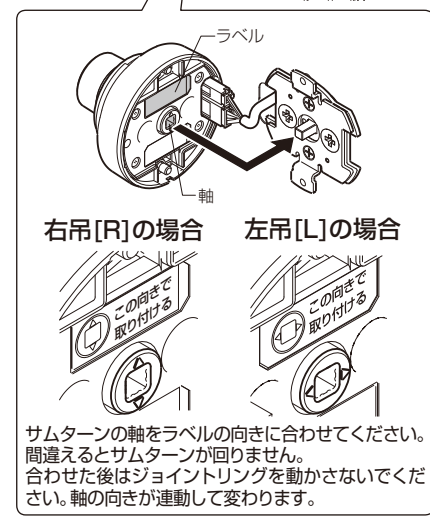
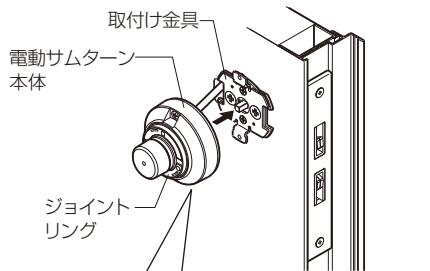


※箱錠は事前に取付けてください。
※ハーネスのはさみ込みにご注意ください。

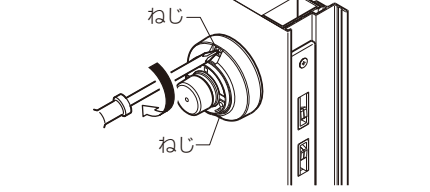
- ② コネクターを接続します。



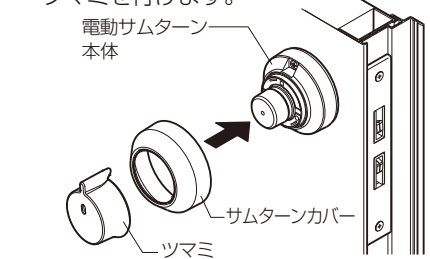
- ③ 電動サムターン本体を取付け金具にはめ込みます。
※解錠状態で取付けてください。



- ④ 電動サムターン本体をねじで固定します。



- ⑤ サムターンカバーをはめてから、ツマミを付けます。



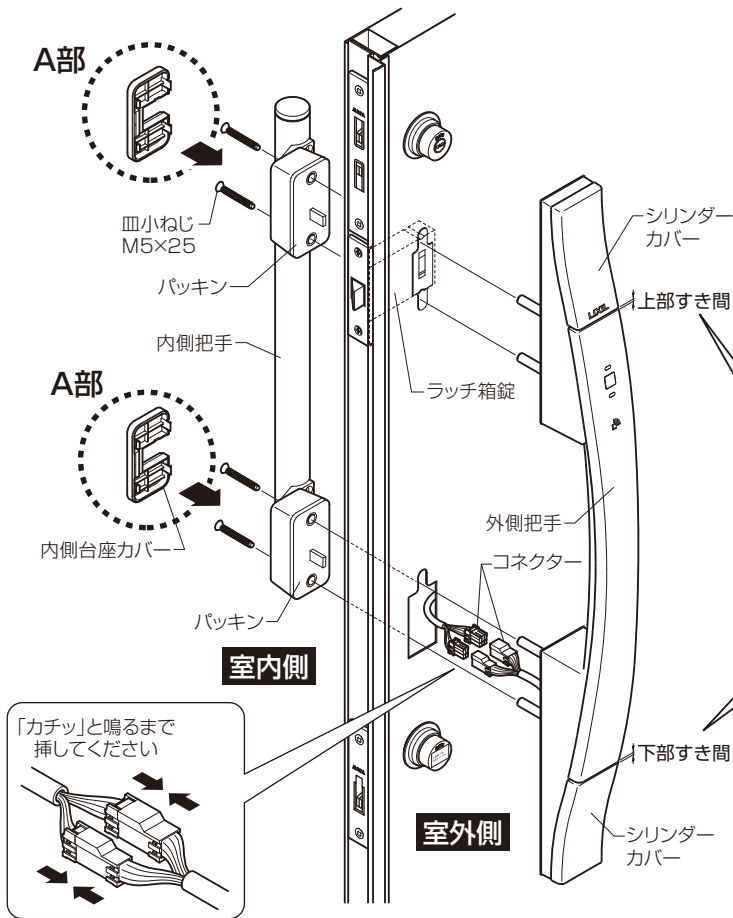
●ツマミの外し方

※ ボタンを押しながら引っ張ります。

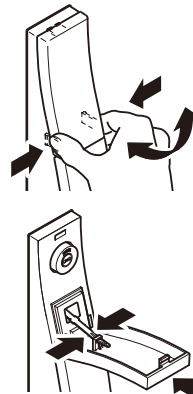


5 コネクターの接続と把手の取付け

- ①ドア本体の把手取付け加工(下部)からコネクターを引き出します。
- ②外側把手のコネクターが出ている側を下に向けます。
- ③コネクターを接続します。
- ④外側把手を室外側から差込みます。(落下防止のため、⑤で固定するまで手を離さないでください。
このとき、余った配線はドア本体内に収納し、把手の取付け時に配線を挟み込まないように十分注意してください。
- ⑤内側把手を皿小ねじで固定します。パッキンにズレ・ヨレがある場合は補正してから取付けてください。
このとき、右図に従い、外側把手の角度・すき間を調整しながら固定してください。(スムーズなラッチ解除動作を実現するため、把手取付け部には上下左右に若干の遊びをもたせてあります。)
- ⑥内側台座カバーを台座に取付けます。



■シリンダーカバーの付け方・外し方



シリンダーカバーの下部(グリップに近い部分)を軽くつまんで引っ張ると外れます。シリンダーカバーを取付ける場合は、上部(グリップに遠い部分)のツメを先に挿入してください。無理にはめ込むとツメが破損するおそれがあります。

ストラップの側面を押しながら抜き差ししてください。

上シリンダーカバーは、内側台座カバーと同じ場所に入っています。

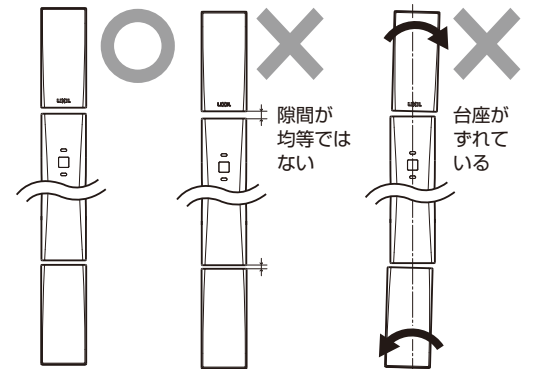
■把手操作時のお願い



シリンダーカバーをストラップにぶら下げたまま扉を開けないでください。シリンダーカバーにキズがつくおそれがあります。必ずカバーを台座へはめるかストラップから外した状態で操作してください。

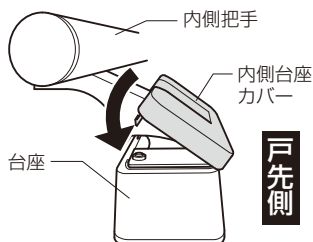
■外側把手の角度、すき間について

ずれている場合は、室内側から固定している皿小ねじを緩め、調整してから締め直してください。



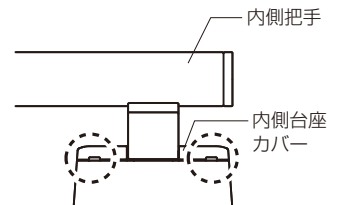
■内側台座カバーの取付け方 (A部詳細図)

戸先側のツメを差し込んでからはめこみます。



■内側台座カバーの外し方

取付けと逆の手順で溝の部分から持ち上げるように外してください。片側だけを引っ張るとカバーが破損する可能性があります。外しにくい場合はマイナスドライバーなどを溝に入れて傷がつかないように外してください。



■コンストラクション装置について

- 封印シールが張られていないシリンダーには、コンストラクション装置が組込まれています。施工の際は、工事専用のコンストラクションキーをご使用ください。施工後、お施主さま専用キーを使用するとコンストラクション装置が解除され、以後はお施主さま専用キーでなければ開閉できません。
- 封印シールが張られているシリンダーには、コンストラクション装置が組込まれていません。



コンストラクションキー (工事専用)



オーナーキー 子鍵 (お施主さま専用)