



# IXIL スタイルシェード(シャッター 枠付フック用)

## 取付け説明書

●この説明書は、必ず取付けされる方にお渡しください。

### ■取付けされる方へのお願い

●本説明書で使われているマークには、以下のような意味があります。

**▲注意** …取付けを誤った場合に、使用者などが中程度の傷害・軽傷を負う危険又は物的損害の発生が想定されます。冒頭にまとめて記載していますので必ずお読みください。

### ▲注意

- 本製品の落下・転落や、作動不良の原因となるおそれがありますので、下記事項をお守りください。
  - ・必ず指定のねじで取付けてください。
  - ・ブラケットの固定ねじは、 $2.5 \pm 0.5\text{N}\cdot\text{m}$  [ $25 \pm 5\text{kgf}\cdot\text{cm}$ ] のトルクで止めた後、ゆるみ・ガタツキがないことを確認してください。

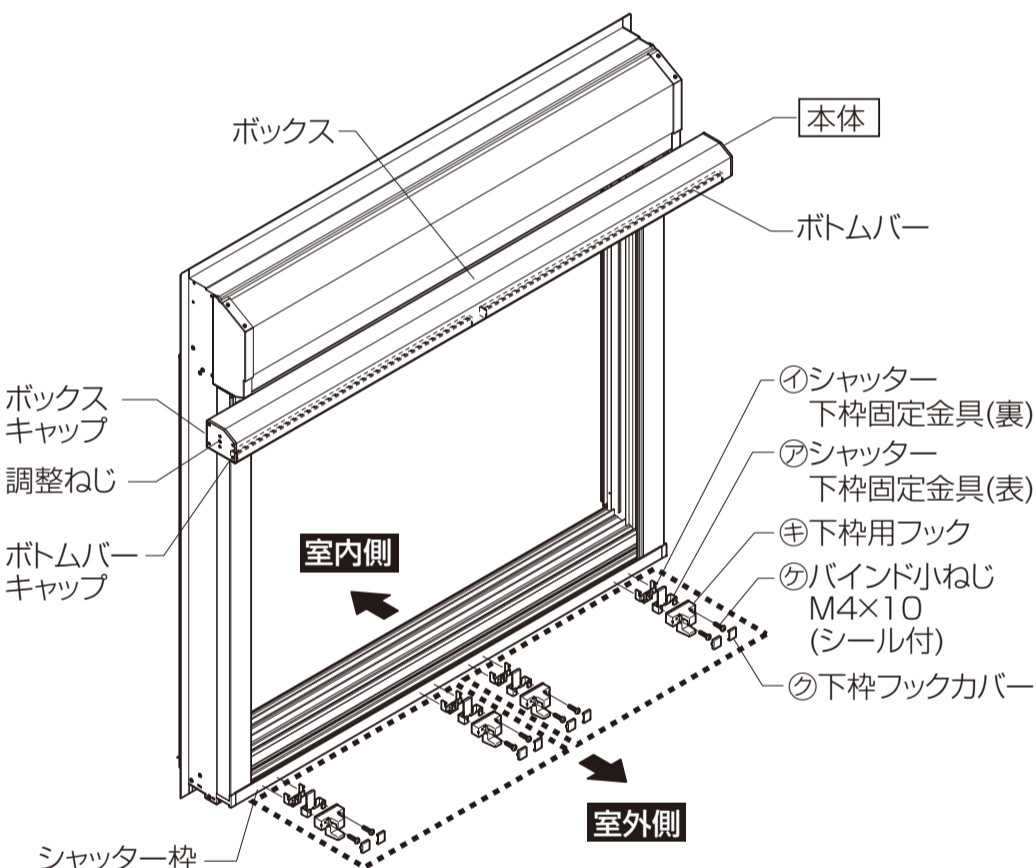
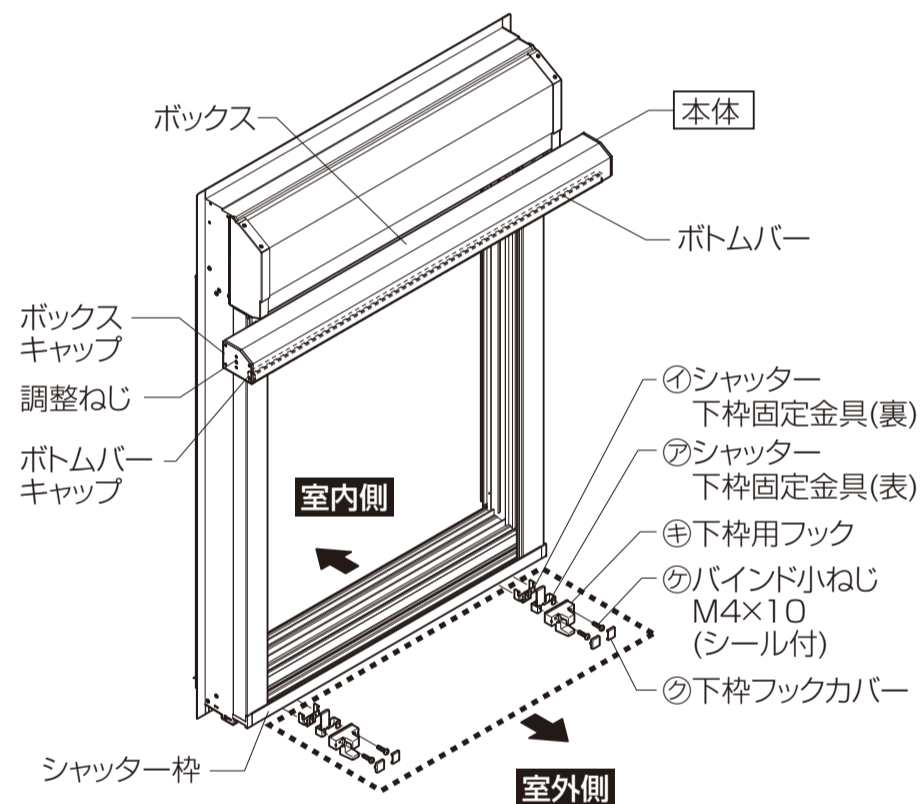
### ■取付け上へのお願い

- 枠付フックが網戸やシャッター巾木などと干渉する場合は、取付けないでください。
- 中間フックは取付けできません。

### ■本体図

■1枚仕様

■2枚仕様



※ ..... で囲んだ部品で1セットになります。

### ■部品・ねじ一覧表 (□には部品色記号が入ります) ※2枚仕様の場合、本部品セットは2セット使います。

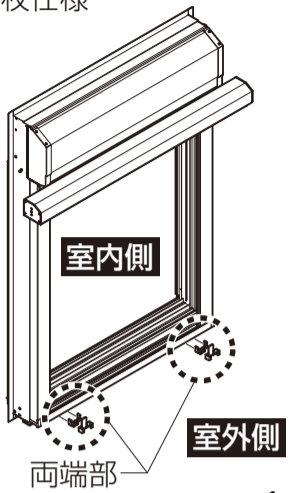
□-22-HAAN							
ア	イ	オ	カ	キ	ク	ケ	コ
シャッター 下枠固定金具 (表) / 2個	シャッター 下枠固定金具 (裏) / 2個	六角ボルト M4×15 / 2個	バインド小ねじ M4×10 (シール付) / 4個	下枠用フック / 2個	下枠フックカバー / 4個	バインド小ねじ M4×10 (シール付) / 4個	取付け説明書

□-23-HAAN							
ウ	エ	オ	カ	キ	ク	ケ	コ
シャッター 下枠固定金具 (表) / 2個	シャッター 下枠固定金具 (裏) / 2個	六角ボルト M4×15 / 2個	バインド小ねじ M4×10 (シール付) / 4個	下枠用フック / 2個	下枠フックカバー / 4個	バインド小ねじ M4×10 (シール付) / 4個	取付け説明書

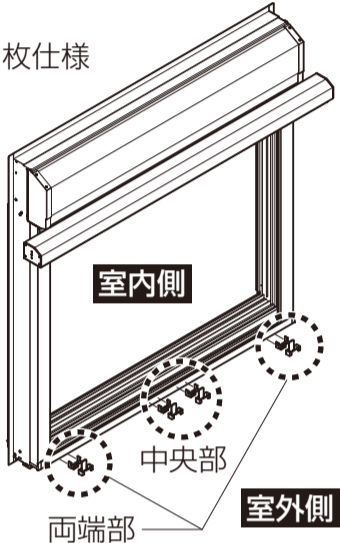
■取付け順序 ※本説明書は「□-22-HAAN」の場合で説明していますが、「□-23-HAAN」の場合も同様です。

## 1 下枠固定金具の取付け

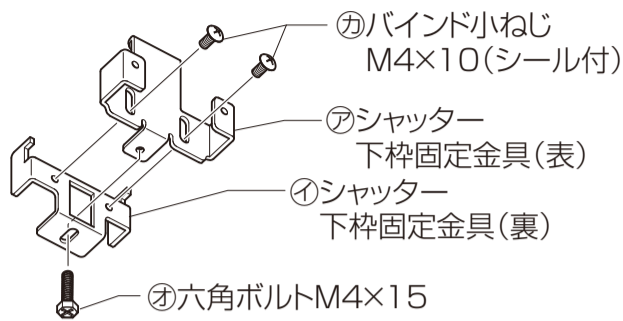
■1枚仕様



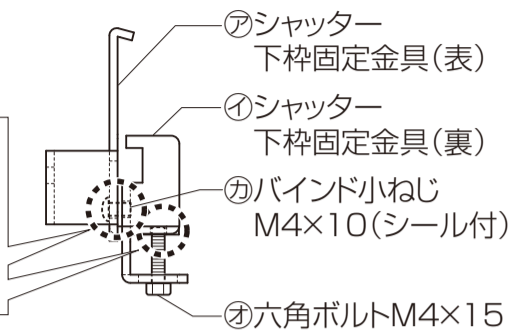
■2枚仕様



### ① 下枠固定金具を仮組みします。

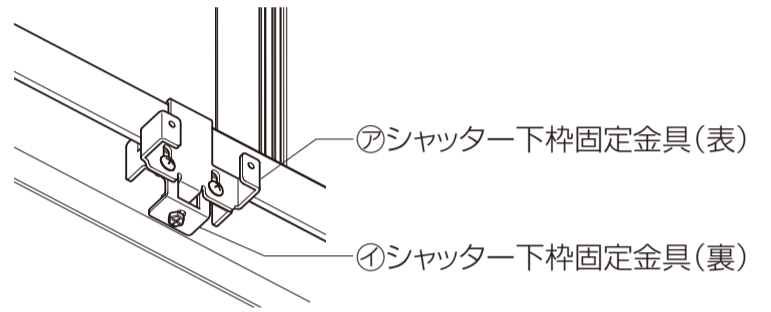
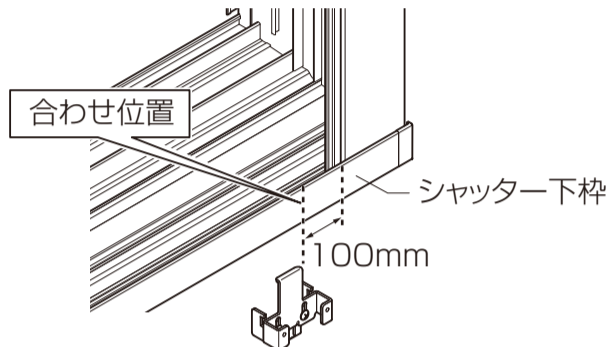


ねじの先端が飛び出さない程度まで、ねじを締めこみます。

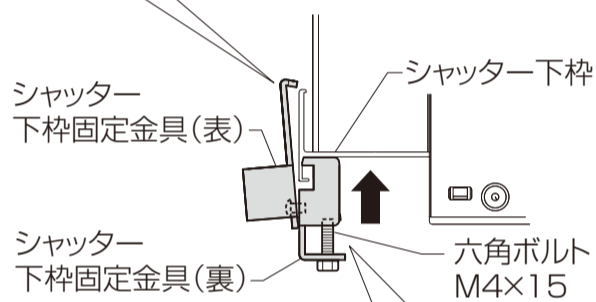


### ② 仮組みした下枠固定金具をシャッター下枠に取付けます。

#### (1) 両端部 (図は外観右)



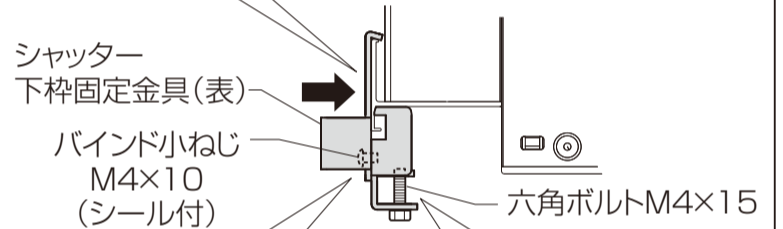
#### 2. シャッター下枠に引っ掛けます。



1. シャッター下枠固定金具(裏)を矢印方向に押付けます。

3. 六角ボルト M4×15 を軽く締めこみ、仮止めします。

4. シャッター下枠固定金具(表)を矢印方向に押付け、バインド小ねじ M4×10(シール付)を軽く締めこみ、仮止めします。

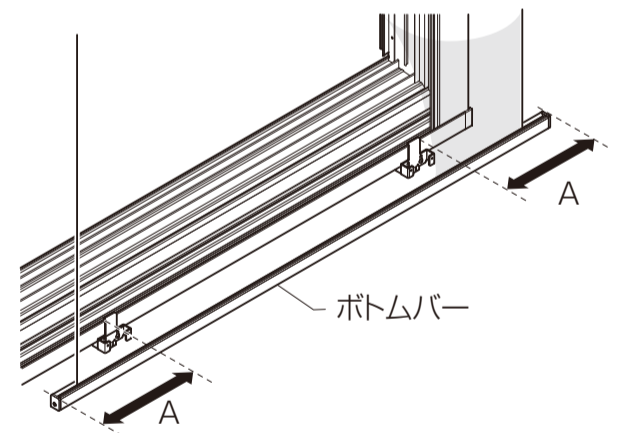


5. 仮止めしていた、六角ボルト M4×15 とバインド小ねじ M4×10(シール付)をしっかりと締めこんでください。

※ガタツキがないことを確認してください。

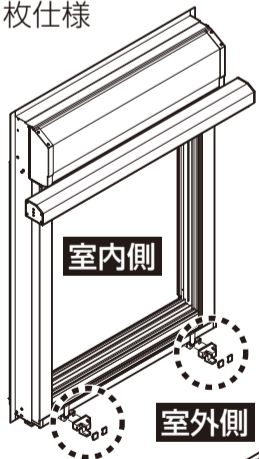
#### (2) 中央部 ※2枚仕様のみ

- 生地を引き出し、ボトムバー端部から固定金具端部までの寸法Aを測ります。  
※生地が巻乱れがないことを確認してください。
- ボトムバーの逆の端部からA寸法の場所に下枠固定金具を取付けます。

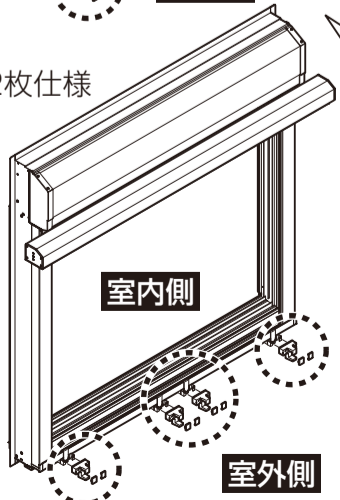


## 2 下枠用フックの取付け

■1枚仕様



■2枚仕様



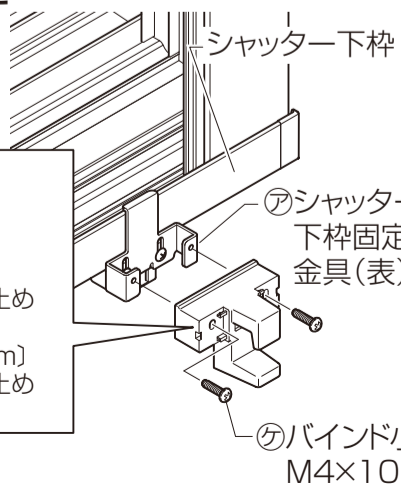
### ▲注意

●下枠用ブラケットの固定ねじは、 $2.5 \pm 0.5 \text{ N}\cdot\text{m}$  [ $25 \pm 5 \text{ kgf}\cdot\text{cm}$ ] のトルクで止めた後、ゆるみ・ガタツキがないことを確認してください。部品の落下につながるおそれがあります。

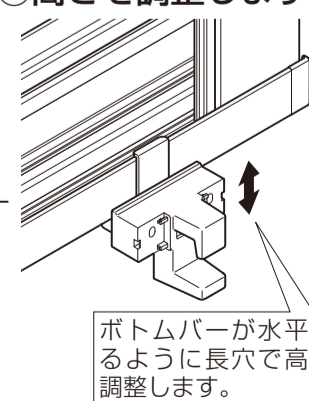
#### ① 下枠用フックを取付けます

##### [取付けの狙い]

長穴の上部狙いでねじ止めしてください。  
※ $1.0 \text{ N}\cdot\text{m}$  [ $10 \text{ kgf}\cdot\text{cm}$ ] 程度のトルクでねじ止めしてください。



#### ② 高さを調整します



#### ③ 下枠フックカバーを取付けます

