

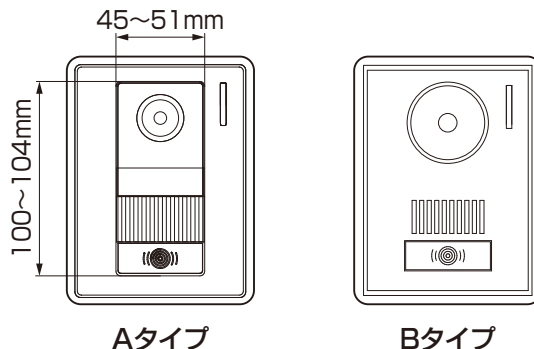
LIXIL インターホンカバー 取付説明書

- インターホンの適合機種に関してはカタログ掲載の「インターホン子機 内臓取付機種一覧」を参照ください。
- ファンクションユニット本体の施工は各ファンクションユニットに付属の取付説明書を参照してください。

■梱包明細表

名称	略図	員数
インターホンカバー		1
スペーサー(10t)		1
スペーサー(6t)		1
【1-1】φ4×25トラスタッピンネジ3種		2
取付説明書(A485)	—	1

■インターホンのタイプ



1. インターホンカバーの取付け

※本図はウィルモダンスリムへの取付の場合を示します。

ベース

インターホン取付金具

ファンクション本体に付属

子機本体

スペーサー(10t)

※子機本体の厚み35mm以下の場合にはスペーサー(6t)と合わせて2枚使用する。

配線

【1-1】φ4×25トラスタッピンネジ3種

パネル

※Aタイプの場合はパネルを外してください。外したパネルは使用しません。

ポイント

- インターホン取付けの前にカメラ位置を調整してください。

①インターホンのベースをファンクションユニットの梱包に付属されている専用のインターホン取付金具に【1-1】で固定してください。
固定の際に配線を接続してください。
配線の詳細はインターホン子機の取付説明書を参照してください。

インターホンカバー

インターホン取付金具

インターホン子機

専用ネジ

ファンクション本体に付属

インターホンカバー用角穴

フロントカバー

補足

- Bタイプの場合はパネルを外さないで取付けてください。

②インターホンカバーをインターホンカバー用角穴にはめてください。

③ファンクションユニットの梱包に付属されている専用ネジでフロントカバーに固定してください。

取説コード

A485

JZZ617945F
200912B_1041
202102G_1039