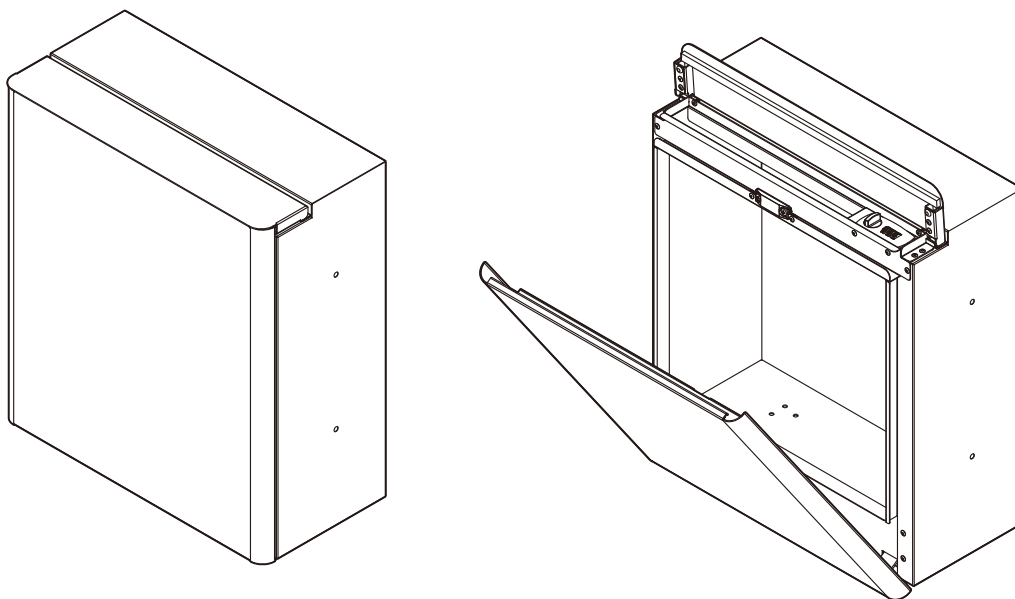


# エクスポストFS



このたびは、当社製品をお買いあげいただきましてまことにありがとうございます。  
製品を安全に正しく施工していただき、施主様等の危害や損害を未然に防止するためにも、各種表示記号の内容を良く理解したうえで、本書の内容および指示にしたがってください。





## ■本書の見かた

この取付説明書では、以下のような記号、記載、アイコンを使用しています。

### 安全に関する記号と説明

-  **警告** ・取扱いを誤った場合に使用者が死亡または重傷を負うおそれのある内容を示します。
-  **注意** ・取扱いを誤った場合に、使用者が中・軽傷を負うおそれのある内容、または物的損害のおそれがある内容を示します。

### 情報に関する記号と説明

-  **お願い** ・取付手順で、特に注意して作業をしていただきたいことを示しています。  
・守っていただかないと組付けができない内容、または製品全体に後々不具合が発生するおそれのある内容を示しています。
-  **補足** ・説明の内容で知っておくと便利なことを示しています。

### ネジ等の締結部品の記号

ネジやナット等の締結部品を記号で示しています。(例：1a、1b、2c等)  
締結部品の種類は「 **梱包明細表** 」を参照してください。

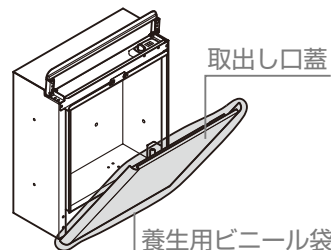
## □ 施工の前に

### ⚠ 注意

- 製品の施工には、危険を伴う場合がありますので、必ず専門の工事業者による施工をお願いします。

### 💡 お願い

- 壁付けの場合、「ポスト取付部品 壁取付用」に同梱の取付説明書(A594)は破棄ください。エキスポストFSについては本説明書(EXM-023)を参照し施工してください。
- ポストは、郵便物や新聞等を受け入れるものです。その他の目的には使用しないでください。
- 正しく施工、組付けをするために、施工前に必ず取付説明書をお読みください。
- 製品の施工については、必ず取付説明書にしたがってください。
- 取出しスペースを十分にとってください。取出し口蓋および投函口蓋の開閉操作が十分に行なえる場所に設置してください。
- 取出し口蓋には養生用のビニール袋が取付いています。キズ防止の為、施工完了までは外さないでください。



## □ 施工上のご注意

### ⚠ 注意

- 納まり図を確認し、本体高さが指定寸法以下になるようにしてください。
- ボルト、ネジ、ナットは当社純正品の規定本数を使い、下記の推奨締付けトルクで固定した後にゆるみがないか確認してください。製品の強度低下、またはケガの原因になります。
  - ※φ4ネジ : 2.5N・m±0.5N・m(25±5kgf・cm)
  - ※φ5ネジ : 3.0N・m±0.5N・m(30±5kgf・cm)
- アルミ製品が亜鉛、ステンレス以外の金属と接触する場合は、絶縁処理をしてください。
- 製品の改造や、指定箇所以外の穴加工はしないでください。
- 取付場所が通行の妨げにならないか確認してください。ぶつかったり、ケガをするおそれがあります。
- 塀に使用するブロックの種類により、取付強度が異なります。軽量ブロックなどを使用する場合、ポストを固定する穴はコンクリートなどで埋めてから取付けてください。ブロックの目地には取付けないでください。(フィッシャープラグが抜け易くなり、ポスト本体が落下してケガをする場合があります。)
- コンクリート(またはモルタル)には、塩分を含む砂(海砂)および塩素系やアルカリ系のコンクリート用混和剤(凍結防止剤、凝固促進剤、急結剤など)は使用しないでください。使用すると金属が腐食する原因になります。必要な場合は非塩素系や非アルカリ系の混和剤をご使用ください。

### 💡 お願い

- 施工工事にあたっては、安全に施工を行なってください。
  - ※作業服および保護具(保護帽、安全帯、眼、手、足の保護具)を正しく使用してください。
  - ※作業場所の整理整頓を行なうとともに、安全確保を行なってください。
    - 特に高所作業での安全確保、倒壊防止、照明による照度の確保など。
  - ※器具、工具、保護具などの機能を確認し、使用してください。
  - ※作業は、相互の作業と各作業工程を考慮して進めてください。免許、技能講習、特別教育が必要な作業は、有資格者が行なってください。
  - ※作業者が相互に安全確認を行なってください。健康状態を十分に確認し、健康管理を実施してください。
  - ※万が一、事故が発生した際には、直ちに手当を行ない、救助を第一に心がけてください。
- 製品についた汚れは取除き、誤ってキズをつけた場合は、補修塗料で補修してください。
- 取付説明書の順序通りに組付けてください。製品の強度など、性能が低下する場合があります。
- モルタルなどが付着した場合はすみやかに拭き取ってください。外観不良・腐食の原因になります。
- キズがつかないように、加工・組立時には段ボールや緩衝材などを敷いて作業してください。

※製品破損、倒壊による人への危害・物的損害が想定されますので、下記事項をお守りください。

## 基礎工事について

### 注意

- 基礎石は指定寸法以上のものを使用し、確実に設置してください。強度低下の原因になります。
- 寒冷地で凍上するおそれのある地域で使用する場合は、凍上線の下まで基礎を設けてください。強度低下の原因になります。
- 養生期間は十分にとり、その間に重い物をのせたり、振動を与えないでください。

### お願い

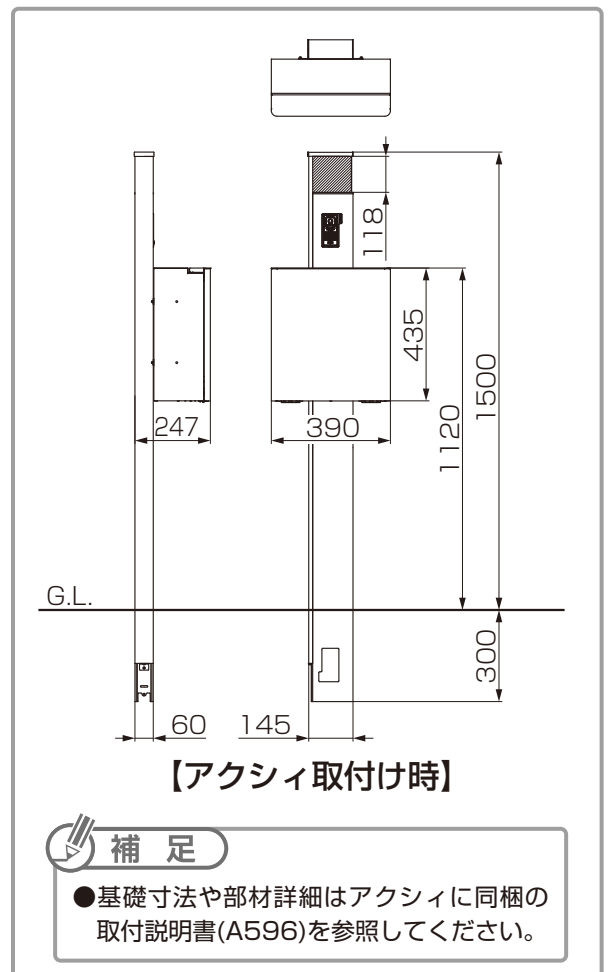
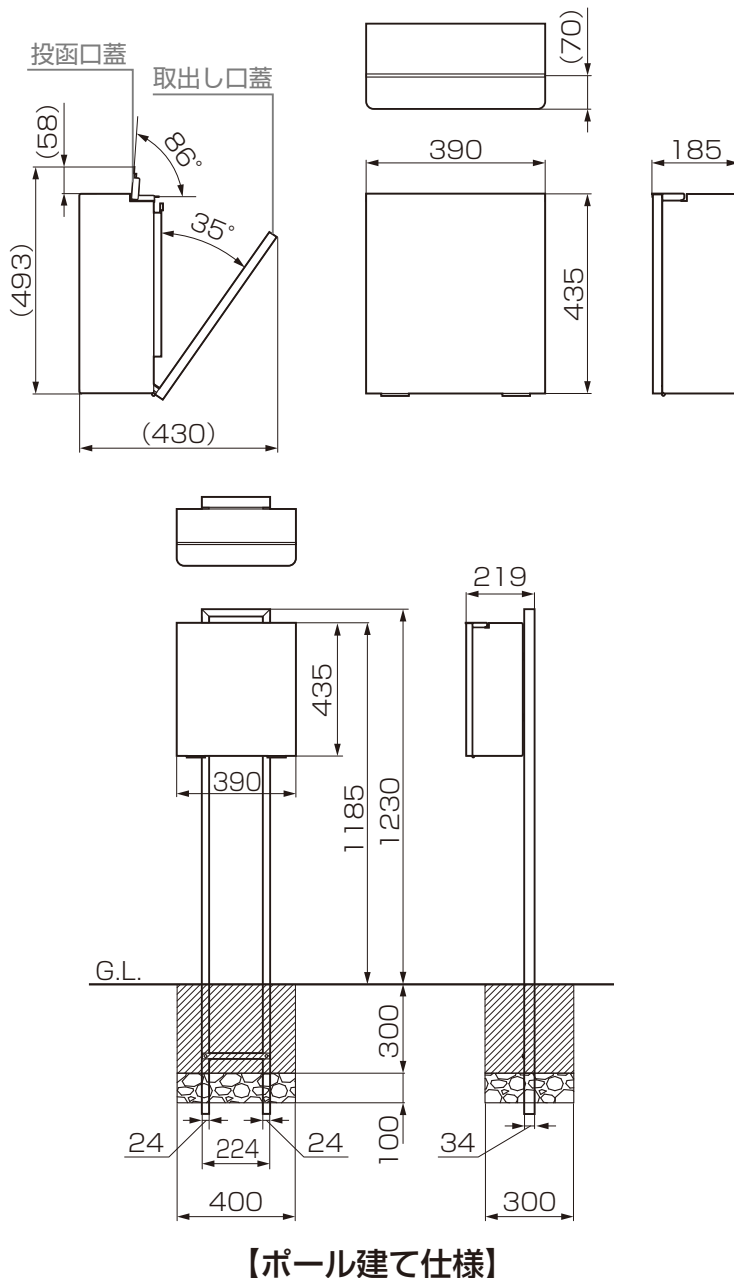
- モルタルやコンクリート等が製品の表面に付着した場合は、速やかに拭取ってください。シミやムラ等の外観不良の原因になります。

## 施工の後に

### お願い

- 施工終了後、取扱説明書は施主様にお渡しください。

# 1 基礎寸法と各部名称



### 補足

- 基礎寸法や部材詳細はアクシに同梱の取付説明書(A596)を参照してください。

# 2 ポストの取付け

## 2-1 ポスト本体背面の穴あけ

1: ポスト本体背面に穴加工

### お願い

#### ▼ 機能門柱FSに取付ける場合 ▼

- 穴あけ位置は機能門柱FS取付説明書(EXM-020)を確認してください。

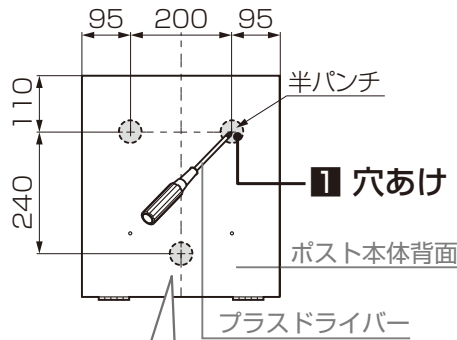
### お願い

- ポスト本体背面にあける穴の箇所を間違えないでください。
- 穴加工の際はダンボール等で本体を保護して、キズがつかないように注意してください。

### 補足

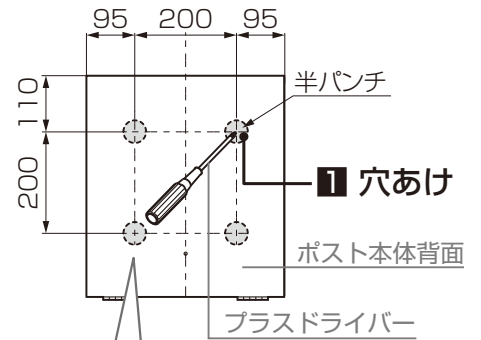
- ポストを取付ける対象によって、あける穴の箇所が異なります。あける穴の箇所を間違えると、ポスト内部に雨水が侵入するおそれや、取出口蓋の開閉に支障をきたすおそれ、ポスト本体の取付けができない場合があります。

●…取付けに使用する穴



- 下段の取付け穴は中心になります。

▲ 壁面に取付ける場合 ▲



- 下段の取付け穴は左右になります。

▲ ポール等の壁面以外に取付ける場合 ▲

## 2-2 ポスト本体取付けの注意点

### お願い

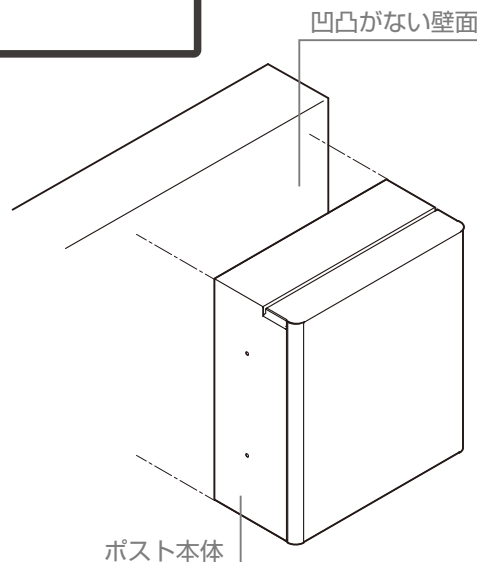
- ポスト本体を取付ける際は、下記の注意事項を必ずお読みのうえ、取付けてください。注意事項を守らずに取付けると、取出口蓋の開閉に支障をきたすおそれや、ポスト本体の取付けができない場合があります。

### チェック

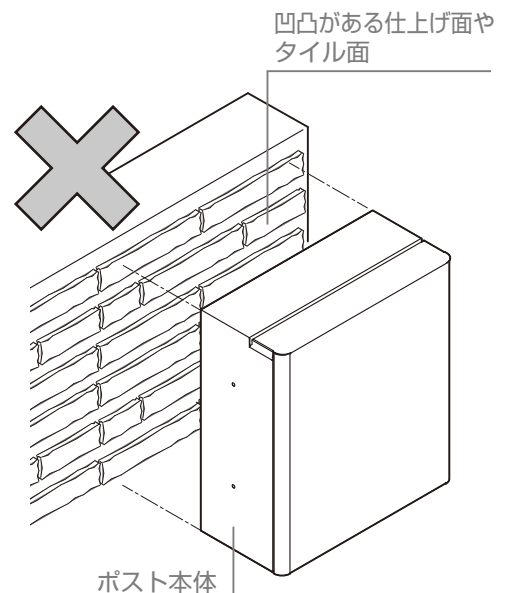
### 取付け面の確認

以下の状態だと製品に歪み生じて取出口蓋の開閉に支障がでます。

- 取付けの壁面が凸凹である。
- ネジ固定面がフラットでない。



●適切な取付け例



●不適切な取付け例

## 2 ポストの取付け

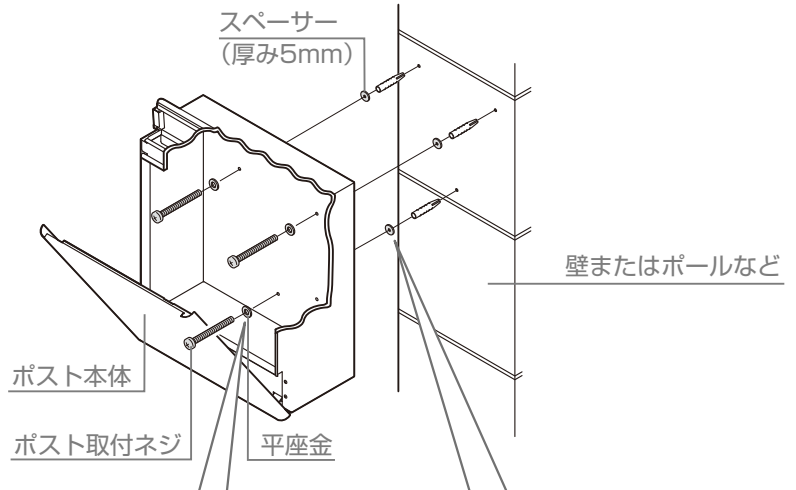
### 2-2 ポスト本体取付けの注意点 (つづき)

#### チェック

#### ポスト取付け時の確認

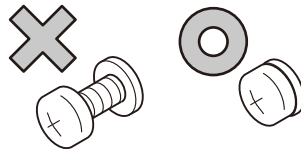
以下の状態だと製品に歪みが生じて  
取出口蓋の開閉に支障がでます。

- 製品背面にスペーサーを入れていない。
- 取付ネジが締めきっておらず、製品と壁面に隙間がある。



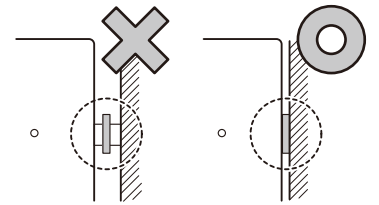
#### 【ポスト内部】

- ポスト取付ネジが浮かないようにしてください。
- 平座金に触れても動かない状態にしてください。



#### 【ポスト外部】

- スペーサーをポスト背面と壁に密着させてください。

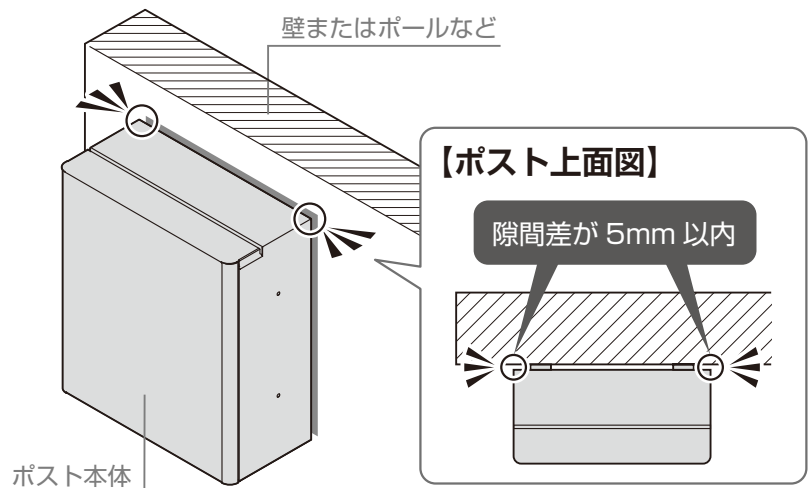


#### チェック

#### 左右の隙間確認

以下の状態だと製品に歪みが生じて  
取出口蓋の開閉に支障がでます。

- 左右の隙間差が5mm以上ある。
- ※5mm以上ある場合、5mm以内に調整してください。  
(現場で別途スペーサーを用意してください)

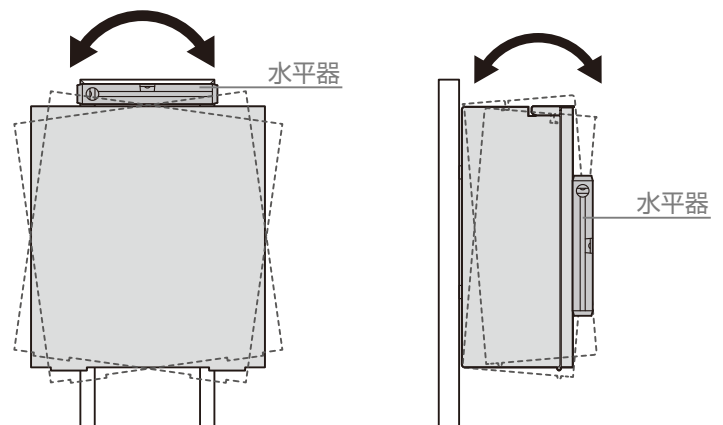
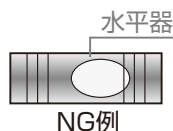


#### チェック

#### ポストの水平確認

以下の状態だと製品に歪みが生じて  
止水性能や扉開閉に支障がでます。

- 製品が傾いた状態になっている。
- 一番内側の標線に納まってない。



## 2 ポストの取付け

### 2-3 ポストの設置

#### 2-3-1 壁取付け

1: ポスト本体を取付ける壁にφ6の穴加工

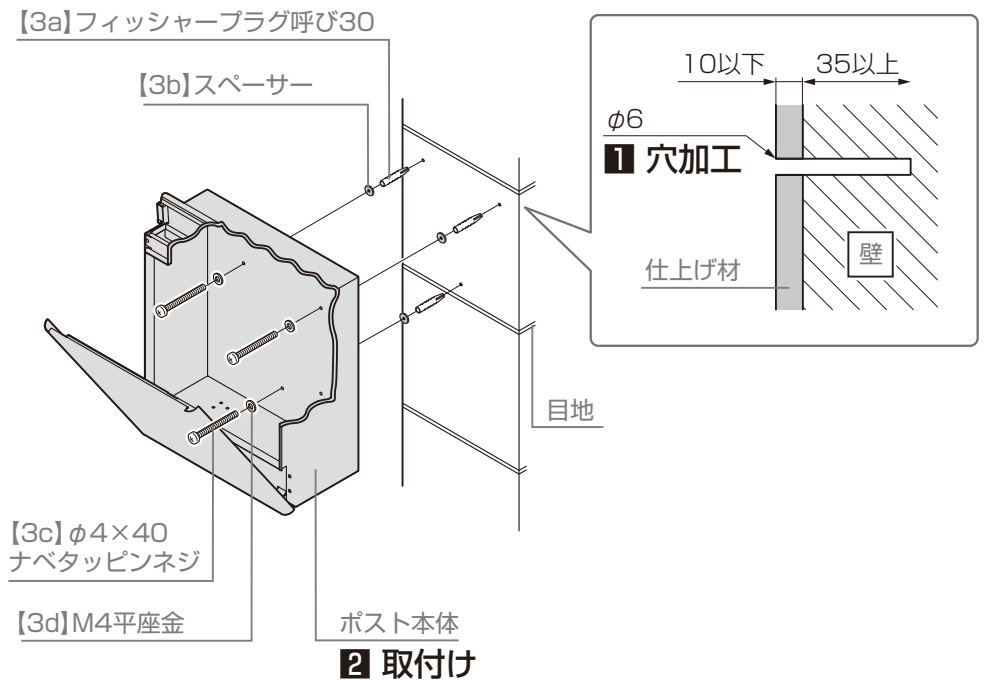
#### 注意

- 指定のφ6より大きい穴をあけると、フィッシャープラグが抜け易くなり、ポスト本体が落下してケガをするおそれがあります。
- 壁の有効深さ35mmの穴をあける場合は、仕上げ材ではなく壁からの深さにしてください。固定強度が弱く、ポスト本体が落下してケガをするおそれがあります。

2: ポスト本体を壁に【3a】、【3b】、【3c】、【3d】で取付け

#### 注意

- ブロックの目地には固定しないでください。固定強度が弱く、ポスト本体が落下してケガをするおそれがあります。

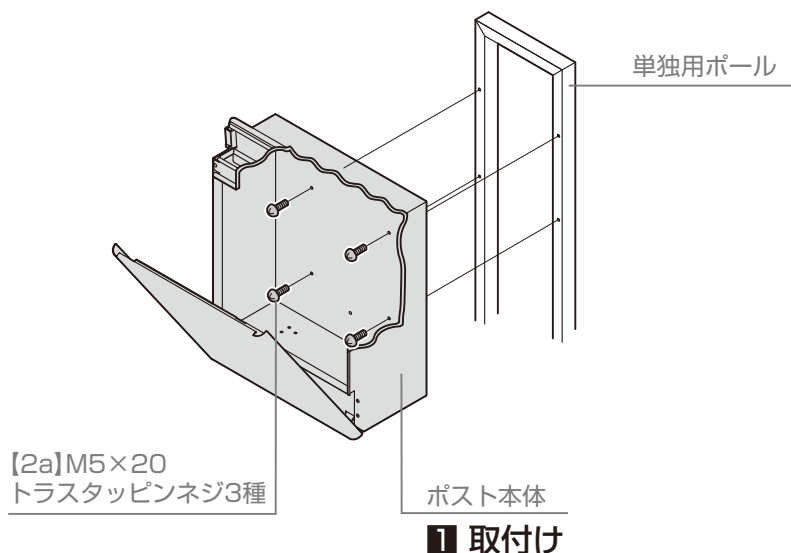


#### 2-3-2 ポール建て

1: ポスト本体を単独用ポールに【2a】で取付け

#### お願い

- 単独用ポールの埋設は「1. 基本寸法と各部の名称」を参照し埋設してください。



## 2 ポストの取付け

### 2-3 ポストの設置 (つづき)

#### 2-3-3 ファンクション門袖への取付け

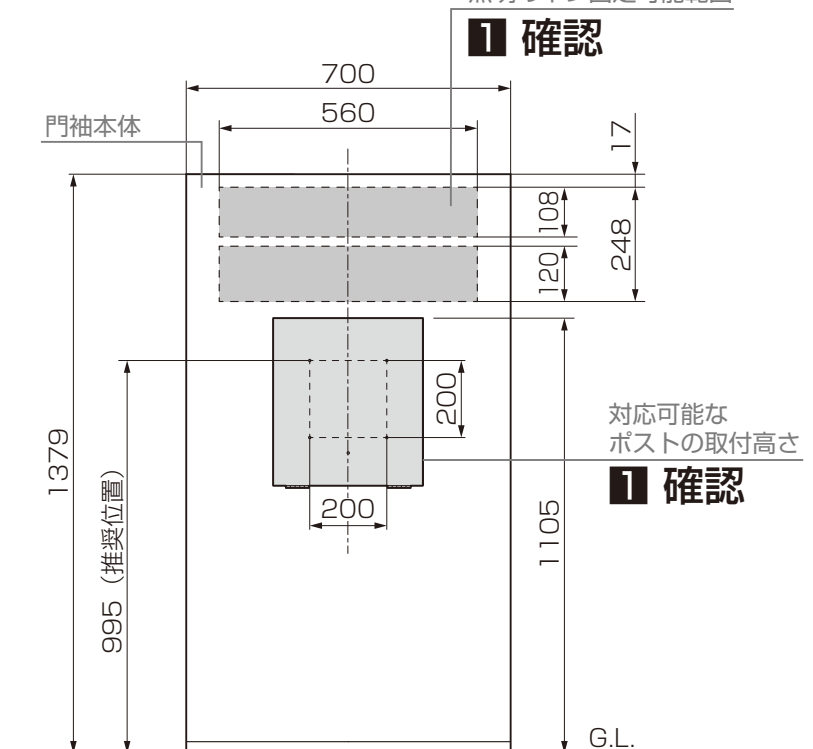
1: ポストの取付け位置およびサイン・インターホン・照明の取付け位置を確認

#### お願い

- ファンクション門袖詳細に関しては、そちらに同梱の取付説明書 (B093) 参照してください。
- 右図は取付説明書上の推奨高さになりますが、取付け位置によってポスト投函フタとサイン等が干渉する場合があります。取付け位置を事前に確認してください。

サイン・インターホン・照明のネジ固定可能範囲

#### 1 確認



対応可能なポストの取付高さ

#### 1 確認

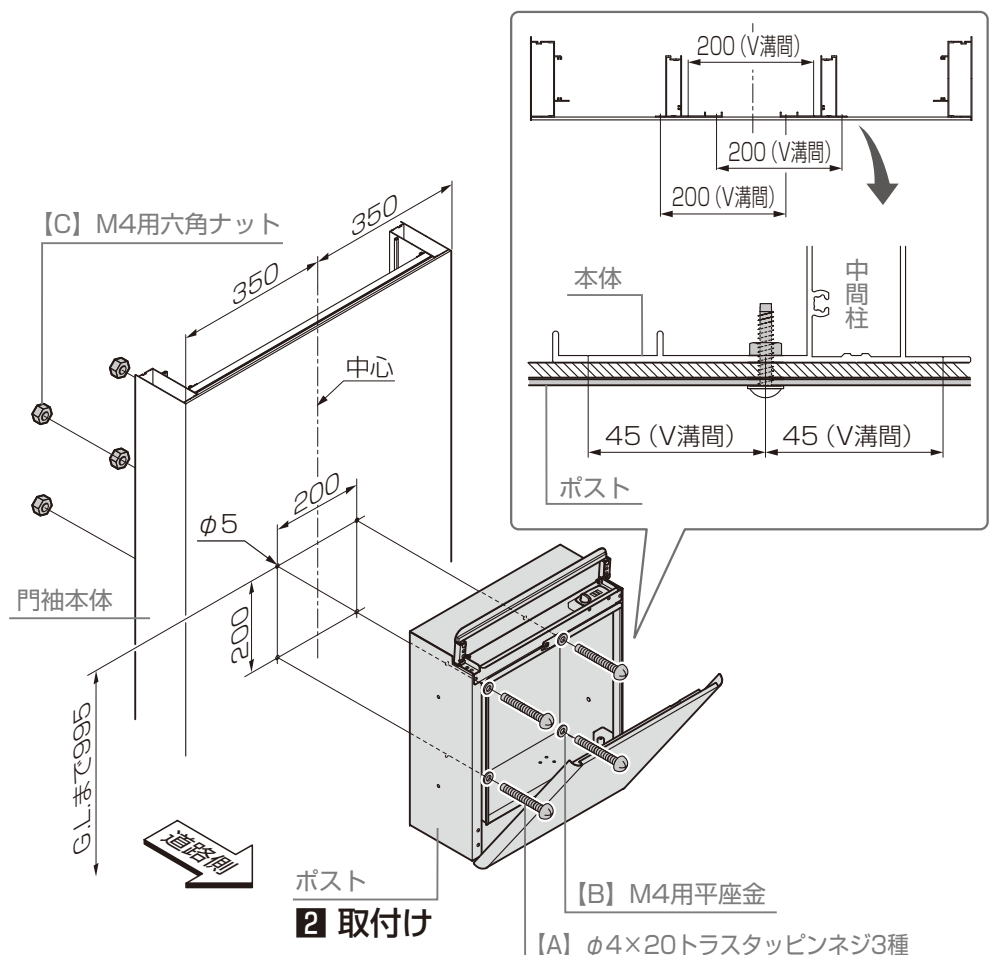
2: ポスト本体を門袖本体に【A】、【B】、【C】で取付け

#### 補足

- 上記の取付ネジ類【A】、【B】、【C】は門袖本体の方に同梱されています。
- ポストの設置高さの変更は可能です。(図は推奨位置)
- ポストは本体中心から左右45mmずらした位置にも取付けることができます。(上図V溝位置)

#### お願い 1

- 黒色系のポストにはブロンズ、その他の色には生地を使用してください。



#### 2 取付け

#### 1

## 2 ポストの取付け

### 2-3 ポストの設置 (つづき)

#### 2-3-4 アクシィへの取付け

##### お願い

- アクシィ詳細に関しては、そちらに同梱の取付説明書(A596)参照してください。

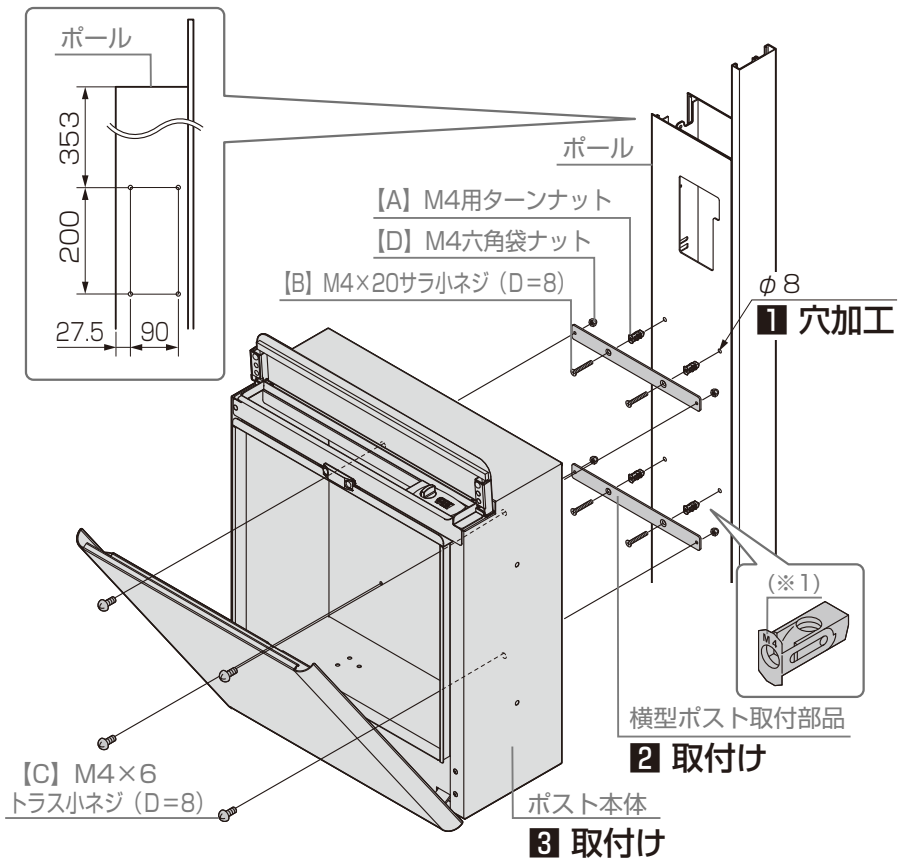
1: ポールにφ8の穴加工

2: 横型ポスト取付部品をポールに【A】、【B】で取付け

3: ポスト本体をポールに【C】、【D】で取付け

##### 補足

- 上記の取付ネジ類【A】、【B】、【C】、【D】および横型ポスト取付部品はアクシィの方に同梱されています。
- ターンナット(※1)を差込むときは、「M4」の表示を上にしてください。



## 梱包明細表

【1】 エクスポストFSセット		
名称	略 図	員 数
エクスポストFS		1
取付説明書(EXM-023)	—	1
取扱説明書(EXM-024)	—	1

【2】 単独用ポールセット		
名称	略 図	員 数
単独用ポール		1
【2a】 M5×20 トラストタッピンネジ3種		1

【3】 ポスト取付部品セット 壁取付用		
名称	略 図	員 数
【3a】 フィッシャープラグ呼び30		4
【3b】 スペーサー		4
【3c】 φ4×40ナベタッピンネジ		4
【3d】 M4平座金		4
取扱説明書(A594)	—	1

取説コード

EXM-023

JZZ637546A  
202101\_1049  
202101A\_1049