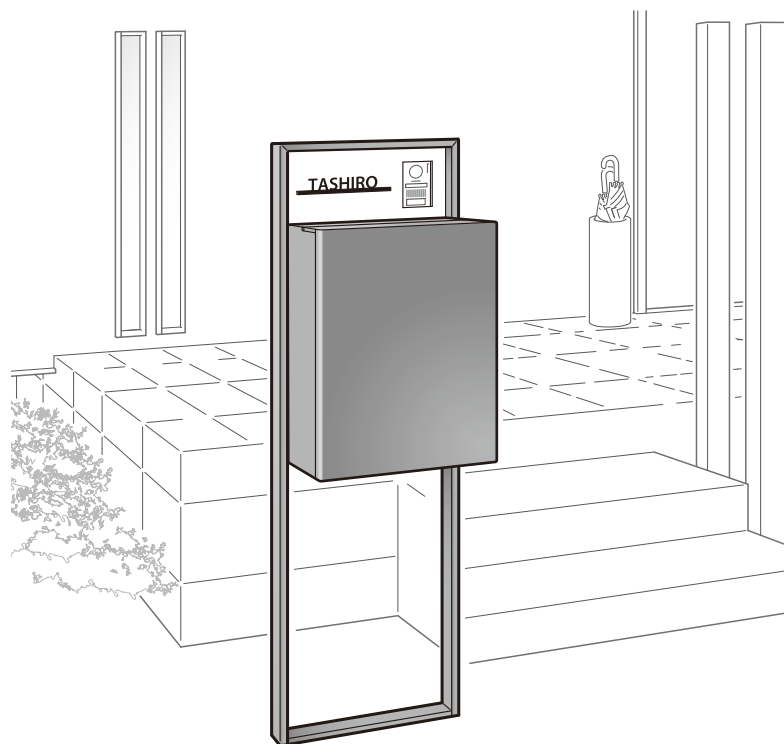


## 取扱説明書

## エクスポスト FS



|              |   |
|--------------|---|
| 安全上のご注意      | 4 |
| 各部の名称        | 1 |
| 取り出し扉の開け方    | 2 |
| ダイヤル錠の番号変更方法 | 3 |
| お手入れ         | 4 |
| 故障かな!? と思ったら | 5 |
| 修理と保証        | 6 |
| 保証書          | 7 |

この取扱説明書の内容は、製品を安全に正しくお使いいただき、お客様の危害や損害を未然に防止するためのものです。表示記号の内容を良く理解したうえで、本書の内容（指示）にしたがってください。

### ⚠ 警告

取扱いを誤った場合に、使用者が死亡または重傷を負うおそれのある内容を示しています。

### ⚠ 注意

取扱いを誤った場合に、使用者が中・軽傷を負うおそれのある内容、または物的損害のおそれがある内容を示しています。



行なってはいけない内容です。



必ず実行していただく内容です。

お願い

取扱いを誤った場合に、製品の損傷または故障のおそれがある内容を示しています。

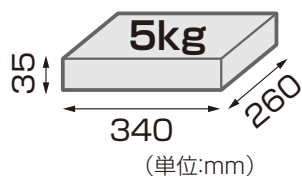
#### 保証書付き

- 製品を安全に正しくお使いいただくために、ご使用になる前にこの取扱説明書を最後までお読みください。お読みになったあとは、たいせつに保存してください。保証書は「お引き渡し日、販売店名」などの記入を必ず確かめてください。

# 各部の名称

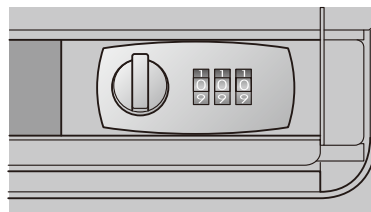
各部の名称

## 投函サイズ



※メール便最大サイズが投函可能です。  
※宅配物の投函はできません。

## ダイヤル錠



※取出し扉の施錠にダイヤル錠がついています。  
任意の番号に変更も可能です。(P.3)

投函フタ

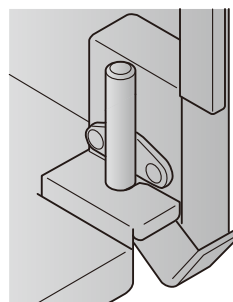
投函口

ダイヤル錠

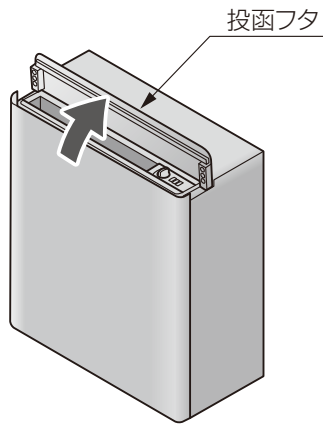
取出し扉

ダンパー

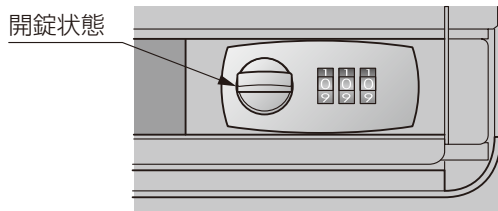
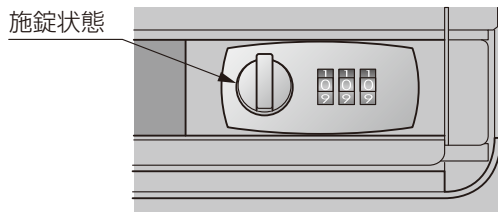
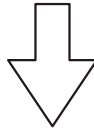
## ダンパー



# 取出し扉の開け方

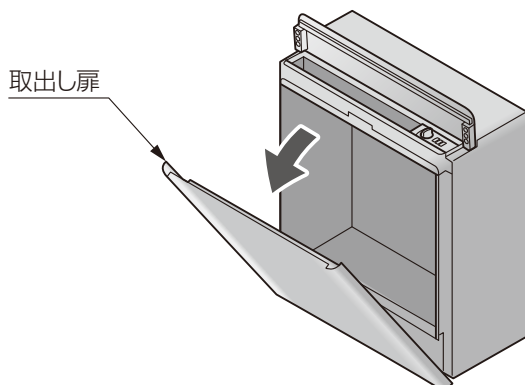
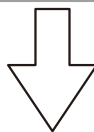


①投函フタを開けます。



②ダイヤル錠で設定した数字に合わせ、つまみを横に回します。

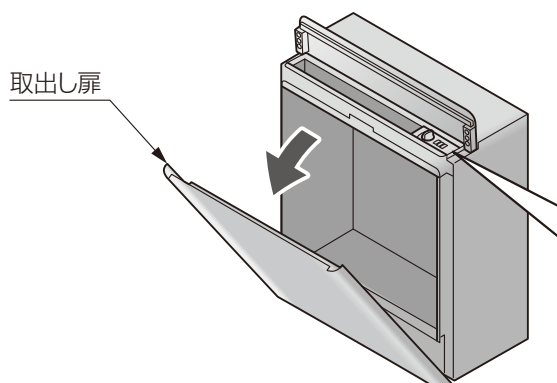
**補足** ダイヤル錠は出荷時「000」に設定されています。



③取出し扉の上部中央部をつかみ手前に開き、取出します。

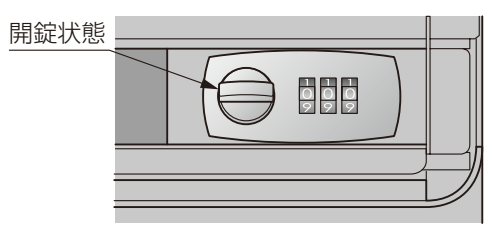
**お願い** 郵便物を取り出した後は、雨水が入るおそれがあるので、投函フタおよび取出し扉は必ず閉めてください。(ダイヤル錠は施錠してください。)

# ダイヤル錠の番号変更方法



取出し扉

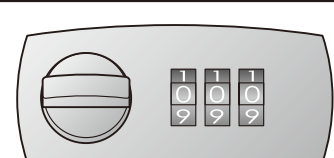
① P.2『取出し扉の開け方』を参照して取出し扉を開けてください。



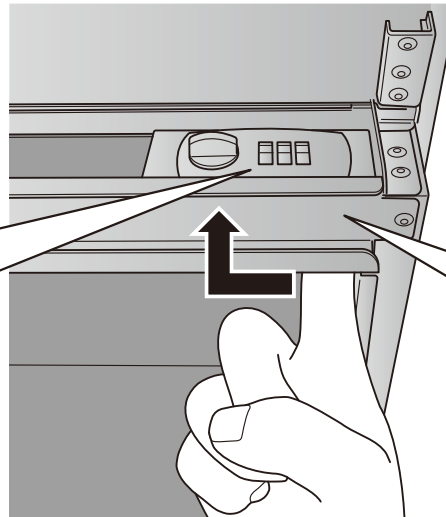
開錠状態

つまみを横向き(開錠状態)にする。

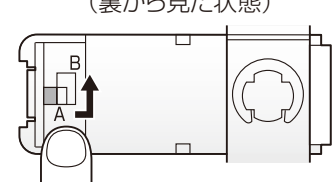
**補足** 暗証番号の初期設定は「000」です。



① 現在の暗証番号に合わせる



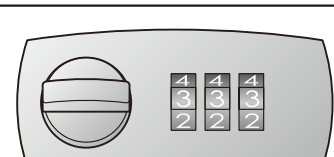
(裏から見た状態)



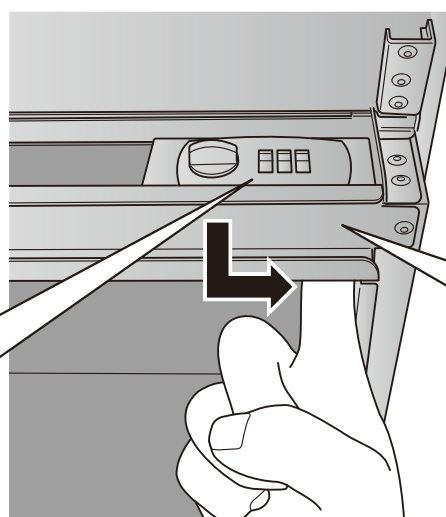
② レバーの位置を B にする (左 → 上に動かす)

**お願い**

- ・設定した暗証番号は、忘れないようにメモをしてください。
- ・④で必ずレバーをAに戻してください。番号変更が完了せず、施錠することができません。

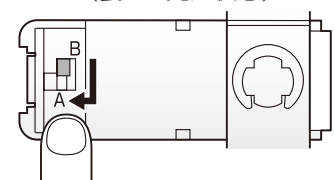


③ 新しい暗証番号に合わせる



|    |   |   |
|----|---|---|
| 日付 | / | / |
| 番号 |   |   |

(裏から見た状態)



④ レバーの位置を A にする (下 → 右に動かす)

## お掃除回数：年に2～3回

お願い

- ・シンナー、ベンジンなどの有機溶剤は使わないでください。塗料がはげたりすることがあります。
- ・ホースによる直接の散水は行なわないでください。各機能に障害が生じるおそれがあります。
- ・固いものでこすったり、みがいたりしないでください。キズがつきます。



- 汚れが軽い場合は…  
水拭き→乾拭き
- 汚れがひどい場合は…  
薄めた中性洗剤を使用し、  
汚れを落とす→  
洗剤が残らないように水洗い→  
乾拭き



### 【キズが付いた場合】

- あやまってキズをつけた場合、補修塗料で補修してください。放置すると腐食の原因になります。

# 安全上のご注意

## ご使用上の注意

- 台風など風の強いときは、扉が開かないよう施錠してください。扉が風にあおられ、破損するおそれがあります。
- 医療用ペースメーカーをお使いの方が本製品をご使用される場合は、医療用ペースメーカーの取扱説明書および、担当医師の指示に従ってください。
- 本製品にはマグネットが使われており、医療用ペースメーカーに影響を及ぼすおそれがあります。医療機器の近くでの設置や使用もしないでください。
- 投函物を取り出す際は、フタ及び扉は静かに開閉してください。破損の原因になります。また扉を乱暴に閉めると、音が周辺に響き迷惑になります。操作は十分にご配慮ください。
- 雨風の強いときは、雨水が入り投函物を濡らすおそれがあります。早めに投函物を取り出してください。(ポストは雨水が入らない防水構造ではありません)
- ダイヤル錠表面は定期的にホコリ等除去の掃除をしてください。故障の原因となります。
- 貴重品、重要書類、危険物、生ものなどの保管はしないでください。ポストは郵便物や新聞など一般郵便物を入れる受け箱になりますので、その他の目的には使用しないでください。貴重品類の保管には適していません。意図的な盗難やいたずらには対応出来ませんのでご注意ください。
- 雨により、本体天面に水が溜まる場合があります。ご利用時は水にぬれないようご注意ください。
- 取出し扉に強い衝撃を与えないでください。ダンパー機能をそこなう恐れがあり、故障の原因となります。
- ダンパーが異音またはスムーズに動かない場合、潤滑剤をダンパー部に注入してください。油や粘度のある潤滑剤は、ホコリを吸着し、かえって動きを悪くしますので使用しないでください。
- 下記のような環境化においてはポストに錆や塗装剥離が発生することがあります。
  - ・異種金属が付着するような環境(工場地帯や鉄粉が舞う工事現場など)
  - ・塩分が付着するような環境(海岸地帯など)
- 定期的に郵便物を取り出してください。郵便物を詰め込みすぎると錠が開かなくなることがあります。
- 郵便物は最後まで押し込んでください。雨水侵入の原因となります。

# 安全上のご注意

安全上のご注意

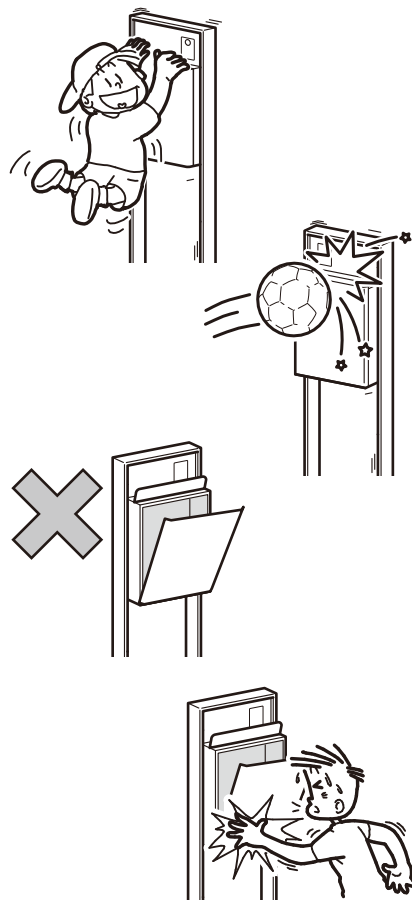
故障かな!? と思ったら

## ⚠ 注意



禁止

- **火気を近づけない!**  
火災・故障の原因になります。
- **ぶら下がり、物の吊下げ禁止!**  
落下して、ケガをするおそれがあります。
- **本体の上に乗ったり、物を載せない!**  
ケガをするおそれや、本体が破損するおそれがあります。
- **分解・改造、禁止!**  
落下などによるケガの原因になります。
- **衝撃禁止!**  
ボールをぶつけるなど、強い衝撃を加えないでください。  
故障の原因になります。
- **手指のはさみ込み注意!**  
扉を操作する際は、手や指をはさまないように注意してください。  
ケガをするおそれがあります。
- **扉を開けばなしにしない!**  
故障やケガをするおそれがあります。
- **衝突注意!**  
エクスポストFSはポールや壁から飛び出した構造です。  
頭や体をぶつけてケガをしないように注意してください。
- **ポスト周辺を走らない!**  
エクスポストFSにぶつかりケガをするおそれがあります。



# 故障かな!? と思ったら

- 困ったとき、故障かなと思われたとき、修理を依頼する前にお調べください。
- 直らなかったときは、修理を依頼ください。

| こんなとき                   | ここを確認してください          | 処置                            |
|-------------------------|----------------------|-------------------------------|
| ポストの取出し扉が<br>開かない/閉まらない | ダイヤル錠のロックがかかっていませんか? | ダイヤル錠の番号を合わせ<br>開錠してください。     |
|                         | 取出し扉が変形していませんか?      | 部品交換が必要です。                    |
| ダイヤル錠が回らない              | 番号は合っていますか?          | ダイヤル錠の番号を合わせ<br>開錠してください。     |
| 番号が変更できない               | 番号変更後、レバーをAに戻していますか? | P.4「ダイヤル錠の番号変更<br>方法」を確認ください。 |
| どの番号でも施解錠できてしまう         |                      |                               |



# 修理と保証

## (1) 保証書について

- 保証書は必ず施工店名、施工日などの所定事項を確かめて施工店からお受け取りください。
- 保証書記載内容を確認のうえ、大切に保管してください。

## (2) 保証期間

### お願い

- 保証期間内でも有料になることがありますので、保証書をよくお読みください。

| 施工完了日(お引渡し日) | 1年  | 2年  |
|--------------|-----|-----|
| 電装部品         | 無 料 | 有 料 |
| 電装部品以外       | 無 料 | 有 料 |

## (3) 修理および緊急時の対応について

- 製品の修理や緊急対応が必要になった際は、お買い上げの販売店(工事店)にご連絡ください。
- 修理を依頼されるときは、下記のことをお知らせください。

|       |          |         |  |
|-------|----------|---------|--|
| 故障の状況 | できるだけ詳しく | ご 氏 名   |  |
| 製 品 名 |          | ご 住 所   |  |
| 施 工 日 | 年 月 日    | 電 話 番 号 |  |
| 施工店名  |          | そ の 他   |  |

- 消耗品は寿命があり、有償保証となります。

## (4) 点検および修理料金のしくみ

- 修理料金は技術料、部品代、出張料などで構成されています。
  - ・技術料は、点検および故障個所の修理および部品交換、調整などの作業にかかる費用です。
  - ・部品代は、修理に使用した部品代です。
  - ・出張料は、修理士を派遣する場合の費用です。なお修理により交換した部品、製品は、特段のお申し出がない場合は当社にて引き取らせていただきます。

## (5) 交換用部品について

- お客様ご自身でお取替えいただける部品については、ホームページよりご注文いただけます。

リクシルパーツショップ

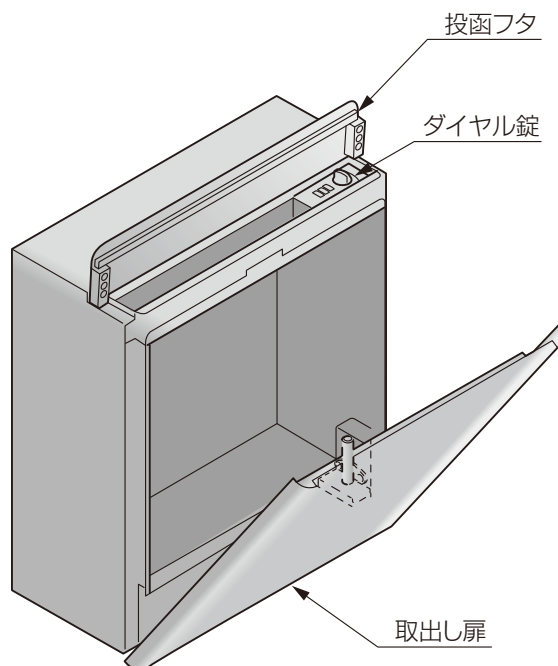
<https://parts.lixil.co.jp>

掲載のない部品につきましては、お求めの取扱い店又は当社お客さま相談センター

☎ 0120-126-001にご連絡ください。



こちらからも検索頂けます。



# エクスポストFS 保証書

|                      |         |               |
|----------------------|---------|---------------|
| 製造No.<br>(商品名シールNo.) |         |               |
| 保 証 期 間              | 対 象 部 品 | 期 間 (お引渡し日より) |
|                      | 本 体     | 2 ヶ 年         |
|                      | 但し電装部品  | 1 ヶ 年         |
| お引渡し日                | 年 月 日   |               |
| お 客 様                | ご住所     |               |
|                      | お名前     | 様             |
|                      | 電 話     | ( )           |

本書はお引渡し日から左記期間中故障が発生した場合  
には、本書記載内容で無料修理を行うことをお約束する  
ものです。詳細は下記記載内容をご参照ください。

※お引渡し日、お客様名、施工店名及び製造No.が不明の場  
合は、保証しかねますので施工店に必要事項の記入をご  
依頼ください。又本書は再発行致しませんので大切に保管  
してください。

|       |       |     |
|-------|-------|-----|
| 施 工 店 | 住所・店名 | (印) |
|       | 電 話   | ( ) |

株式会社 LIXIL

〒136-8535 東京都江東区大島2-1-1

- 1. 保証者**  
株式会社LIXIL
  - 2. 保証の対象者**  
当該商品の所有者
  - 3. 対象商品**  
LIXILブランドで発売しているエクステリア商品、ガーデンリビング ファニチャー&グッズ商品
  - 4. 保証内容**  
取扱説明書・表示ラベルまたはその他の注意書きに基づく適正なご使用状態で、保証期間内に発生した不具合については、下記に例示する免責事項を除き、無料修理いたします。
  - 5. 保証期間**  
当該商品の施工完了日(お引き渡し日※)から起算して2年間。(電装部品及び木製部品については1年間)ただし、施工を伴わない商品及びガーデンリビング ファニチャー&グッズ商品についてはご購入された日から起算して1年間。  
※注)新築分譲住宅の場合は、建築主さまへの引渡し日。
  - 6. 品質保証の免責事項**  
保証期間内でも、次の様な場合には有料修理となります。
    - ① 当社の手配によらない第三者の加工、組立て、施工(基礎工事、取付工事、シーリング工事、電気工事など)、管理、メンテナンスなどの不備に起因する不具合(海砂や急結剤を使用したモルタルによる腐食、中性洗剤以外のクリーニング剤を使用したことによる変色、腐食、基礎寸法や取り付け寸法違いなどによる性能低下、工事中の養生不良による変色や腐食など)。
    - ② 取扱説明書や表示ラベル、カタログなどに記載された使用方法からの逸脱及び適切な維持管理を行わなかったことなどに起因する不具合(例えば、雪下ろしや操作上の注意などの注意シール内容の不励行による破損など)。
    - ③ 表示された商品の性能を超えた性能を必要とする地域や場所に取り付けられた場合の不具合(例えば、積雪強度、耐風圧強度、寒冷地での作動性や凍結に起因する不具合など)。
    - ④ 建築躯体の変形など商品以外の不具合に起因する商品の不具合。
  - ⑤ 商品又は部品の経年変化(使用に伴う消耗・摩耗など。木製品のささくれ、ヒビ割れ、変色、ネジ、ボルトの緩みや釘の浮きなど)や経年劣化(樹脂部分の変質・変色など)またはこれらに伴う不具合、および電池・電球などの消耗品の損傷や故障。
  - ⑥ 商品又は部品の材料特性に伴う現象(例えば、木製品の反り、干割れ、色あせ、木目違い、節抜け、樹液のにじみ出しなど)。
  - ⑦ 自然現象や住環境に起因する結露などに起因する不具合(例えば、結露による凍結、サビ、カビ発生など)。
  - ⑧ 環境が特に悪い地域又は場所に取り付けられたことに起因する腐食及び不具合(例えば、海岸地帯での塩害や大気中の砂塵・煤煙・金属粉・亜硫酸ガス・アンモニア・車や給湯器などの排気ガスが付着して起きる腐食や塗装はく離、異常な高温・低温・多湿による不具合、軟弱地盤による沈下や、倒壊など)。
  - ⑨ 天災その他の不可抗力(例えば、暴風、豪雨、洪水、高潮、地震、地盤沈下、落雷、火災など)により商品の性能を超える事態が発生した場合の不具合。
  - ⑩ 実用化されている技術では予測不可能な現象またはこれが原因で生じた不具合。
  - ⑪ 犬、猫、鳥、ねずみ、虫などの小動物の害、またはつるや根などの植物の害、またはそれに関する不具合。
  - ⑫ 所有者様や第三者による不当な修理や改造(必要部品の取り外し含む)に起因する不具合。
  - ⑬ 本来の使用目的以外の用途に使用された場合の不具合、又は使用目的と異なる使用方法による場合の不具合。
  - ⑭ 犯罪などの不法な行為に起因する破損や不具合および盗難。
- ※保証期間経過後の修理・交換などは有料といたします。  
※本書によって、お客様の法律上の権利を制限するものではありませんので、保証期間経過後の修理についてご不明の場合は、最寄りの当社支店・営業所・お客さま相談センターにお問い合わせください。  
※本商品保証は日本国内においてのみ有効です。  
(This warranty is availed only in Japan.)

※当社の商品に関し、上記に記載の保証期間、保証内容の範囲において無料修理を行うことをお約束するものです。

※保証期間中に故障・損傷などの不具合が発生した場合には、お取り扱いの施工店、工務店、販売店に修理を依頼してください。  
お客さま相談センターにてもご相談を承ります。

※ショールームの所在地、カタログの閲覧・請求、図面・CADデータなどの各種情報は、下記オフィシャルサイトからご確認ください。

会社や商品についての情報の確認は、LIXILオフィシャルサイトまで

<https://www.lixil.co.jp/>

商品についてのお問い合わせ・部品のご購入は、お客さま相談センターまで  
受付時間/月～金 9:00～18:00 土・日・祝日 9:00～17:00(ゴールデンウィーク、夏期休暇、年末年始等を除く)

TEL. ☎0120-126-001 FAX.03-3638-8447

修理のご依頼は、LIXIL修理受付センターまで

受付時間/月～金 9:00～18:00(祝日、年末年始、夏期休暇等を除く)

TEL. ☎0120-413-433 FAX.☎0120-413-436

<https://www.lixil.co.jp/support/>

※当社は、当社商品のユーザー様及び流通業者様等の皆様の個人情報を商品納入や商品保証書を通じて取得し、将来にわたる品質保証、メンテナンスその他の目的のために利用致します。当社の個人情報の取り扱いについて詳しくは当社ホームページの「プライバシーポリシー」(<https://www.lixil.co.jp/privacy/>)をご覧ください。

取説コード

EXM-024

JZZ637547  
202101\_1049