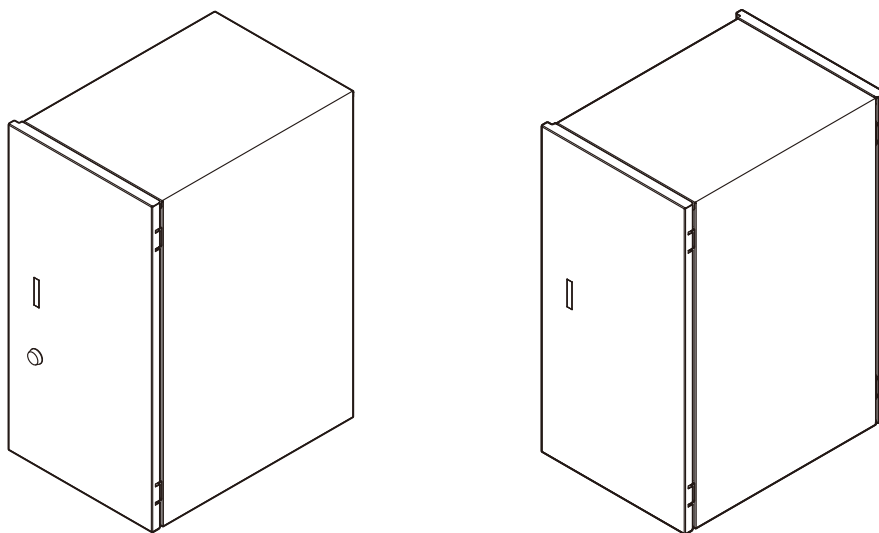


# 宅配ボックスKL



このたびは、当社製品をお買いあげいただきましてまことにありがとうございます。  
製品を安全に正しく施工していただき、施主様等の危害や損害を未然に防止するためにも、各種表示記号の内容を良く理解したうえで、本書の内容および指示にしたがってください。





## ■本書の見かた

この取付説明書では、以下のような記号、記載、アイコンを使用しています。

### 安全に関する記号と説明

-  **警告** ・取扱いを誤った場合に使用者が死亡または重傷を負うおそれのある内容を示します。
-  **注意** ・取扱いを誤った場合に、使用者が中・軽傷を負うおそれのある内容、または物的損害のおそれがある内容を示します。

### 情報に関する記号と説明

-  **お願い** ・取付手順で、特に注意して作業をしていただきたいことを示しています。  
・守っていただかないと組付けができない内容、または製品全体に後々不具合が発生するおそれのある内容を示しています。
-  **補足** ・説明の内容で知っておくと便利なことを示しています。

### ネジ等の締結部品の記号

ネジやナット等の締結部品を記号で示しています。(例：1a、1b、2c等)  
締結部品の種類は「 **梱包明細表** 」を参照してください。

## □ 施工の前に

### ! 注意

- 製品の施工には、危険を伴う場合がありますので、必ず専門の工事業者による施工をお願いします。

### 💡 お願い

- 壁埋込みタイプの場合、埋込枠を使用しないとモルタルの接触によって塗膜異常の原因になることがあります。
- 壁埋込みタイプの取付け方法は「ポスト・宅配ボックスKL埋込枠 取付説明書<A463>」を参照してください。
- 宅配ボックスは、配達荷物を受け取るものです。その他の目的には使用しないでください。
- 正しく施工、組付けをするために、施工前に必ず取付説明書をお読みください。
- 製品の施工については、必ず取付説明書にしたがってください。
- 施工終了後、取扱説明書は施主様にお渡しください。
- 受け取り・取り出しスペースを十分にとってください。扉の開閉操作が十分に行なえる場所に設置してください。

## □ 施工上のご注意

### ! 注意

- 取付場所が通行の妨げにならないか確認してください。ぶつかったり、ケガをするおそれがあります。
- ボルト、ネジは弊社純正品の規定本数を使い、下記締付けトルクで固定した後にゆるみがないか確認してください。  
φ4ネジ、M5ネジ：1.5N・m±0.5N・m (15±5kgf・cm)  
M10ボルト       ：25N・m±0.5N・m (250±5kgf・cm)

### 💡 お願い

- 施工工事にあたっては、安全に施工を行なってください。
  - ・作業服および保護具（保護帽、安全带、眼、耳、手、足の保護具）を正しく使用してください。
  - ・作業場所の整理整頓を行なうとともに、安全確保を行なってください。  
特に高所作業での安全確保、倒壊防止、照明による照度の確保など。
  - ・器具、工具、保護具などの機能を確認し、使用してください。
  - ・作業は、相互の作業と各作業工程を考慮して進めてください。免許、技能講習、特別教育が必要な作業は、有資格者が行なってください。
  - ・作業者が相互に安全確認を行なってください。健康状態を十分確認し、健康管理を実施してください。
  - ・万が一、事故が発生した際には、直ちに手当を行ない、救助を第一に心がけてください。
- 本書内の説明図は「前入れ前取り出し」ですが「前入れ後取り出し」についても同様となります。
- 取付説明書の順序通りに組付けてください。製品の強度など、性能が低下する場合があります。
- キズがつかないように、加工・組立時には段ボールや緩衝材などを敷いて作業してください。
- モルタルなど汚れが付着した場合はすみやかに拭き取ってください。外観不良、腐食の原因になります。

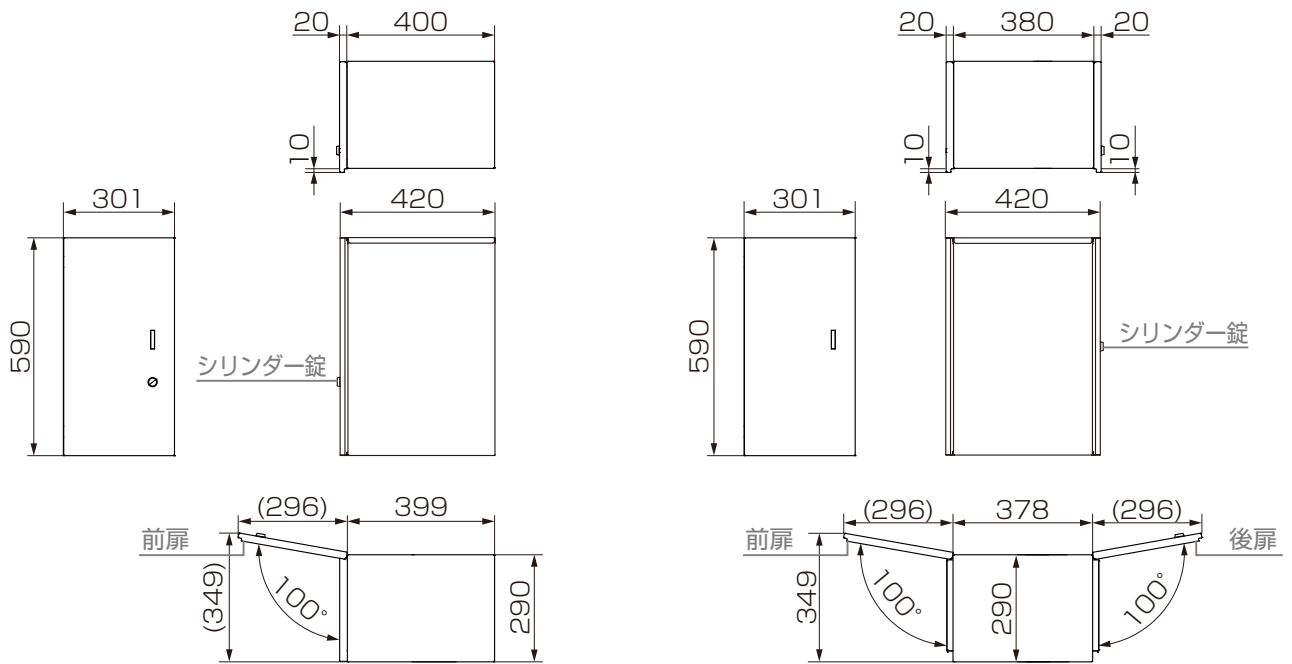
## □ 基礎工事について

### ! 注意

- 基礎石は指定寸法以上のものを使用し、確実に設置してください。強度低下の原因になります。
- 寒冷地で凍上するおそれのある地域で使用する場合は、凍上線の下まで基礎を設けてください。強度低下の原因になります。
- 養生期間は十分にとり、その間に重い物をのせたり、振動を与えないでください。

# 1 基本寸法と各部の名称

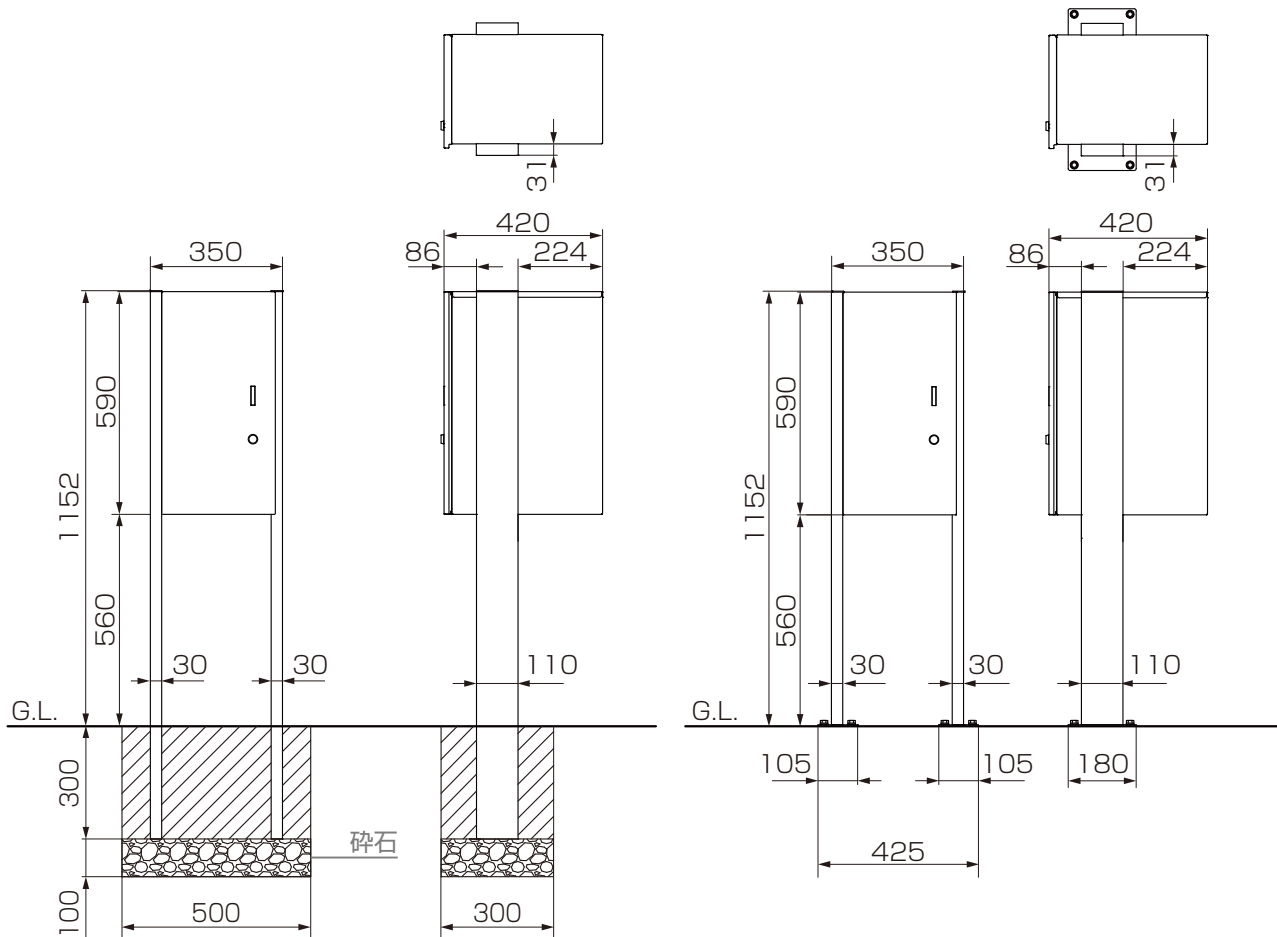
## 1-1 宅配ボックスKL ※図は左開き仕様の場合を示します



▲ 前入れ前取り出し仕様 ▲

▲ 前入れ後取り出し仕様 ▲

## 1-2 ポール建てタイプ ※図は前入れ前取り出し、左開き仕様の場合を示します



▲ 埋め込み仕様 ▲

▲ ベース仕様 ▲

## 2 本体の取付け

### お願い

●壁埋込みタイプの取付け方法は「ポスト・宅配ボックスKL埋込枠 取付説明書〈A463〉」を参照してください。

### 2-1 宅配ボックスKL本体側面の加工

1: 本体側面4箇所の半パンチに穴加工

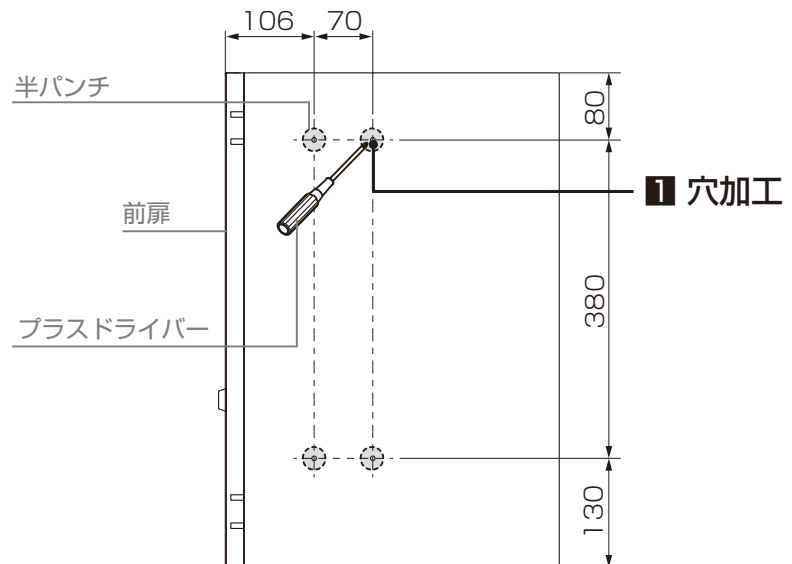
### お願い

- プラスドライバーを当て、ハンマーなどで叩いて穴をあけてください。固い場合はφ5.5の穴をドリルであけてください。（左側面も同様に穴をあけてください。）
- 本図は右側面です。左側面は本図の対称位置としてください。
- あけた穴にバリがある場合には、バリ取りを行なってください。
- 孔加工の際は、ダンボールなどをボックスの下に敷き、キズが付かないようにしてください。

### 補足

- 穴をあける位置には半パンチが付いています。
- 図は「前入れ前取出し」となりますが「前入れ後取出し」も同様です。

●…取付けに使用する穴



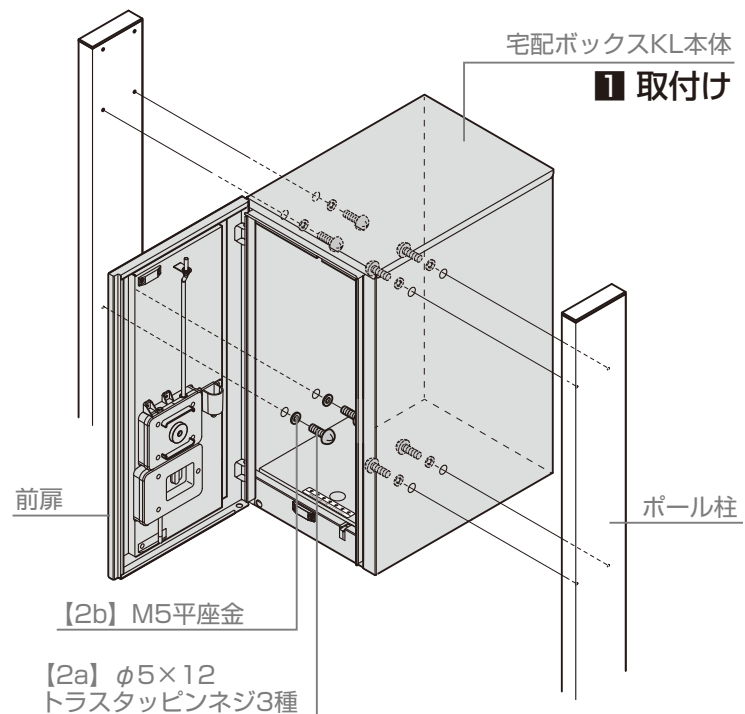
### 2-2 ポール建て

▼ 埋込みタイプの場合 ▼

### お願い

- ポール柱の埋設は「1. 基本寸法と各部の名称」を参照し埋設してください。

1: 宅配ボックスKL本体をポール柱に  
【2a】、【2b】で取付け



## 2 本体の取付け

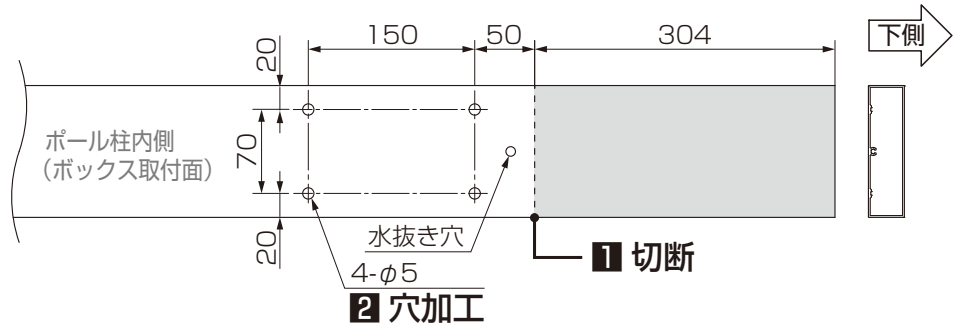
### 2-3 ポール建て

▼ ベース仕様の場合 ▼

#### 2-3-1 | ポール柱・インナー Sleeve の加工

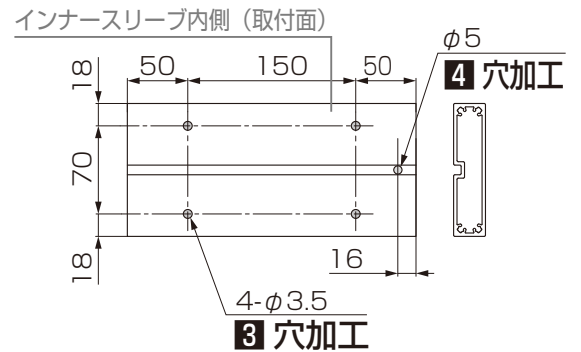
1: ポール柱の下側を切断加工

2: ポール柱の内側4箇所 $\phi 5$ の穴加工



3: インナー Sleeve の内側4箇所 $\phi 3.5$ の穴加工

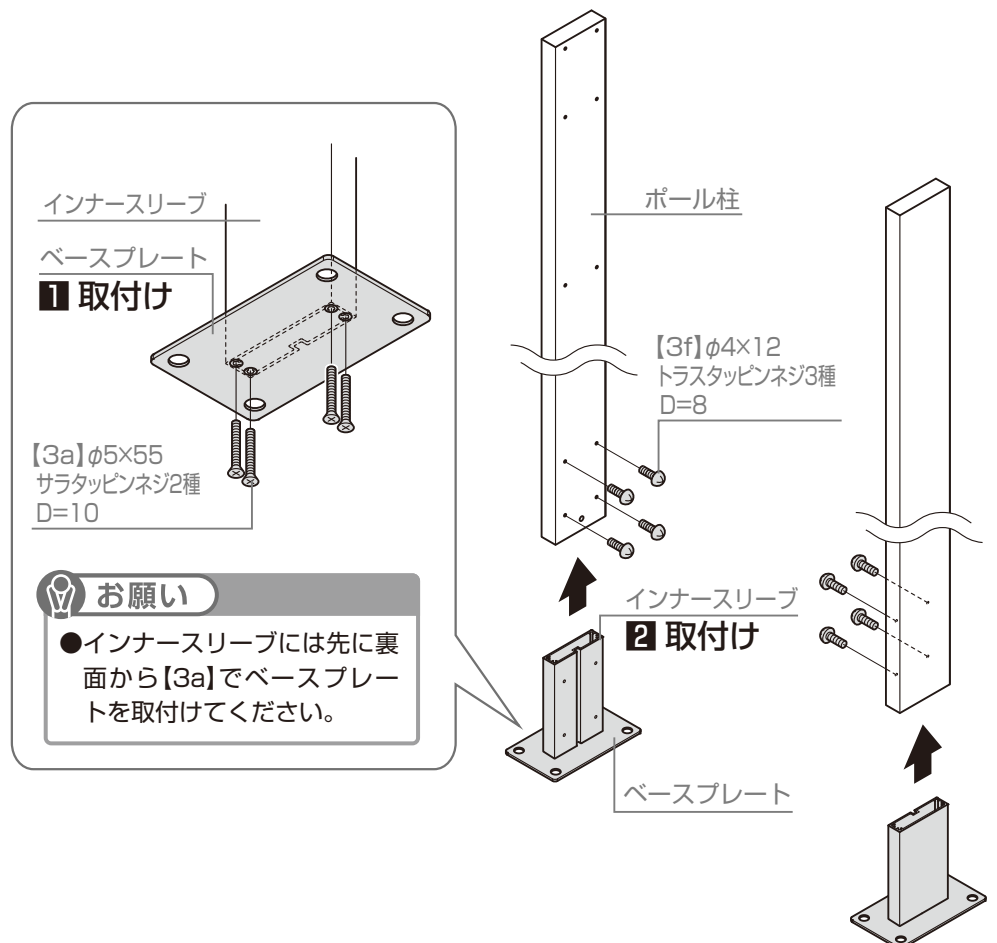
4: インナー Sleeve の内側に $\phi 5$ の穴加工



#### 2-3-2 | ポール柱の取付け

1: ベースプレートインナー Sleeve に【3a】で取付け

2: インナー Sleeve をポール柱に【3f】で取付け



## 2 本体の取付け

### 2-3 ポール建て

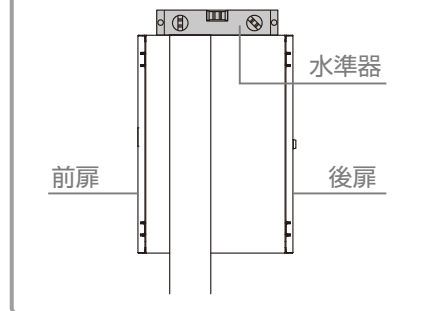
▼ ベース仕様の場合 ▼

つづき

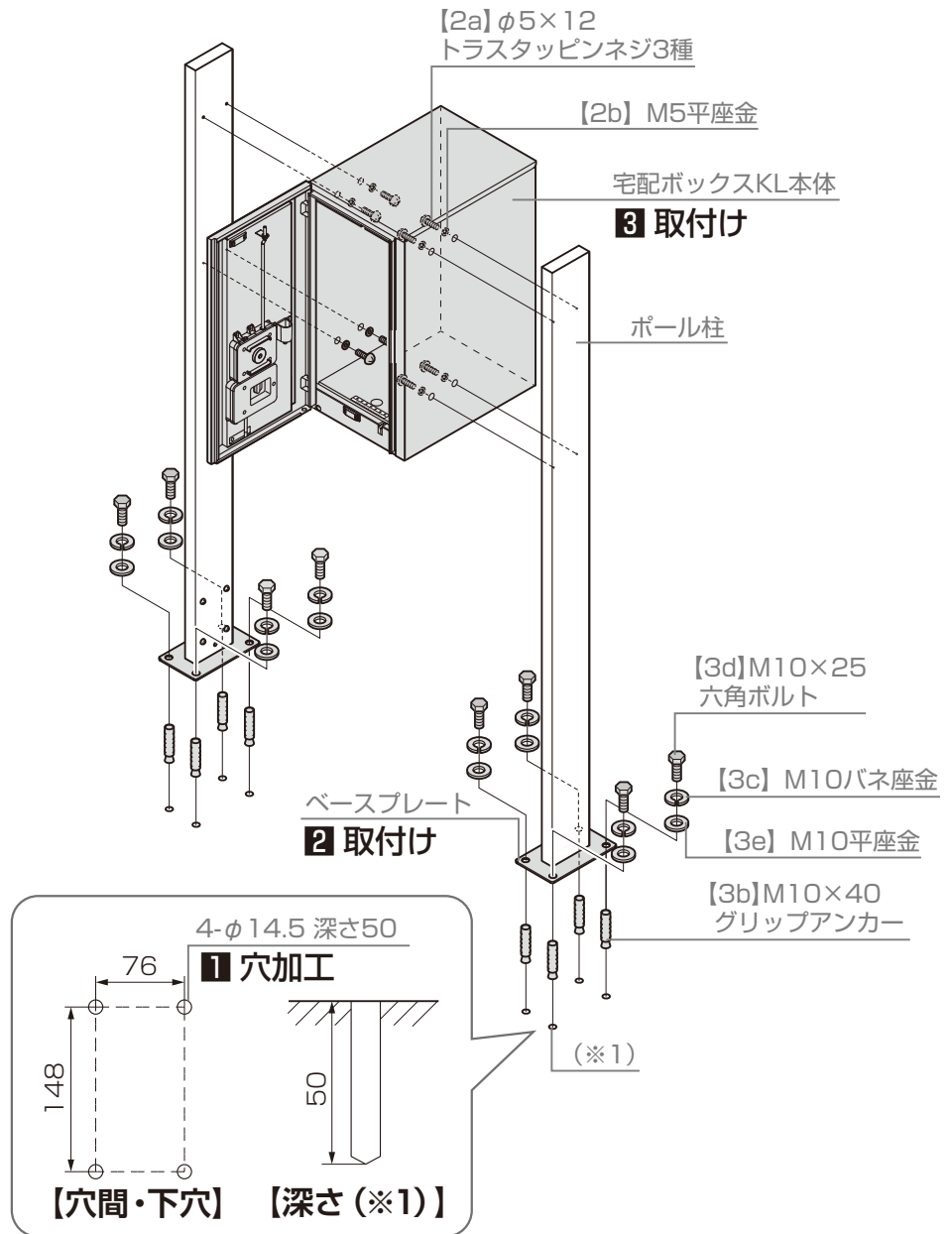
#### 2-3-3 本体・ベースプレートの取付け

##### お願い

- 本体が水平に設置されている事、ねじれなく設置されている事を確認してください。  
水平でない場合や、ねじれて設置されている場合、前扉および後扉の開閉に支障をきたすおそれや、前扉のマグネットの保持力が弱まり、風で前扉が開きやすくなるおそれがあります。



- 1: 【3b】差込み用の穴加工
- 2: ベースプレートを【3d】、【3e】、【3c】で取付け
- 3: 宅配ボックスKL本体をポール柱に【2a】、【2b】で取付け



## 3 宅配ボックスマークラベルの貼付け (貼付け任意)

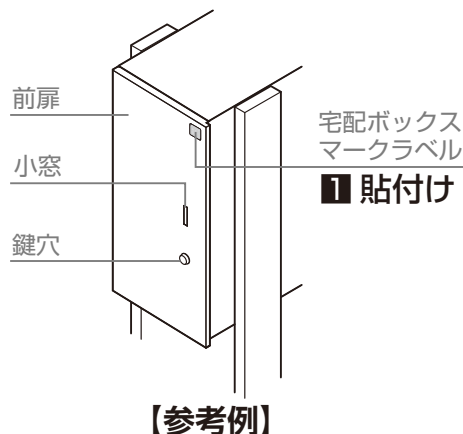
##### 補足

- 宅配ボックスマークラベルは、小窓に貼付けないようにしてください。



【宅配ボックスマークラベル】

- 1: 宅配ボックスマークラベルを前扉前面の、任意の位置に貼付け



# 施工後の確認

チェック

## 取付けの確認

- ネジのゆるみはありませんか？

つまみ



解除レバー

右開き仕様 ← 左  
左開き仕様 → 右



チェック

## 扉の確認

- 扉の開閉、施錠は問題なくおこなえますか？

### ▼ 前入れ前取り出しの場合 ▼

- 1: 本体内部のシリンダーキーを取出す
- 2: 前扉を開け、つまみを回し閉じる
- 3: 前扉のロック確認(施錠確認)
- 4: シリンダーキーで開ける(解錠確認)

### ▼ 前入れ後取り出しの場合 ▼

- 1: 本体内部のシリンダーキーを取出す
- 2: 前扉を開け、つまみを回し閉じる
- 3: 前扉のロック確認(施錠確認)
- 5: 後扉をシリンダーキーで開ける
- 6: 前扉の解錠レバーを横に引く(解錠確認)
- 7: 後扉をシリンダーキーで閉める

チェック

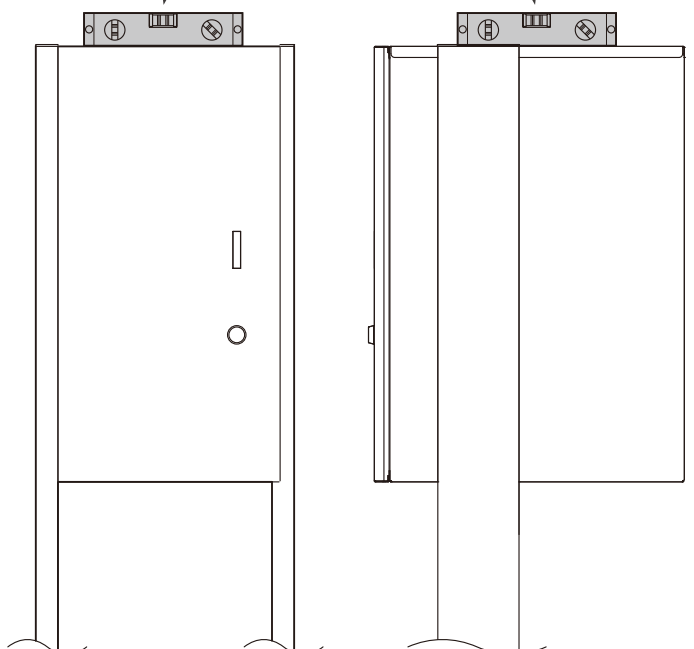
## 外観の確認

- 製品にキズ、へコミ、歪みはありませんか？




チェック

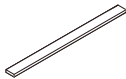


## 水平の確認


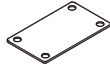






- 前後左右が水平に設置されていますか？



# 梱包明細表

| 【1】 宅配ボックスKL   |   |          |     |          |     |
|----------------|---|----------|-----|----------|-----|
| 名 称            | 略 図   | 員 数      |     |          |     |
|                |   | 前入れ前取り出し |     | 前入れ後取り出し |     |
|                |   | 右開き      | 左開き | 右開き      | 左開き |
| 宅配ボックスKL本体     |  | 1        | 1   | 1        | 1   |
| シリンダーキー        |  | 2        | 2   | 2        | 2   |
| 宅配ボックスマークラベル   |  | 1        | 1   | 1        | 1   |
| 取付説明書〈EXM-025〉 | —   | 1        | 1   | 1        | 1   |
| 取扱説明書〈EXM-026〉 | —   | 1        | 1   | 1        | 1   |

| 【2】 ポールセット            |   |     |
|-----------------------|---|-----|
| 名 称                   | 略 図   | 員 数 |
| ポール柱                  |  | 2   |
| 【2a】 φ5×12トラスタッピンネジ3種 |  | 8   |
| 【2b】 M5平座金            |  | 8   |

| 【3】 ベースプレートセット           |   |     |
|--------------------------|---|-----|
| 名 称                      | 略 図   | 員 数 |
| インナースリーブ                 |    | 2   |
| ベースプレート                  |    | 2   |
| 【3a】 φ5×55サラタッピンネジ2種D=10 |    | 8   |
| 【3b】 M10×40グリップアンカー      |  | 8   |
| 【3c】 M10バネ座金             |  | 8   |
| 【3d】 M10×25六角ボルト         |  | 8   |
| 【3e】 M10平座金              |  | 8   |
| 【3f】 φ4×12トラスタッピンネジ3種D=8 |  | 8   |