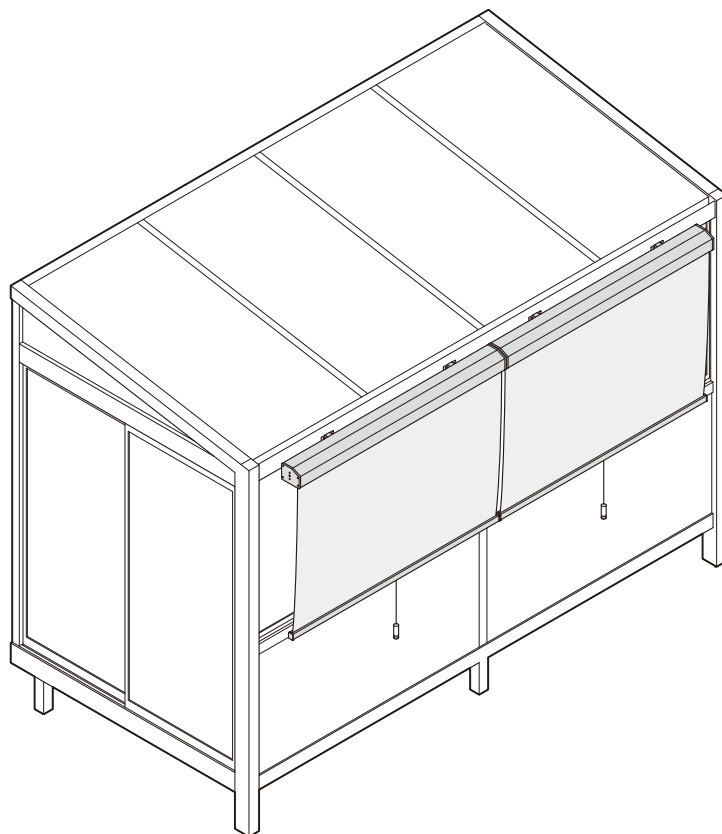




# ガーデンルームGF スタイルシェード



このたびは、当社製品をお買いあげいただきましてまことにありがとうございます。  
製品を安全に正しく施工していただき、施主様等の危害や損害を未然に防止するためにも、各種表示記号の内容を良く理解したうえで、本書の内容および指示にしたがってください。





## ■本書の見かた

この取付説明書では、以下のような記号、記載、アイコンを使用しています。

### 安全に関する記号と説明

-  **警告** ・取扱いを誤った場合に使用者が死亡または重傷を負うおそれのある内容を示します。
-  **注意** ・取扱いを誤った場合に、使用者が中・軽傷を負うおそれのある内容、または物的損害のおそれがある内容を示します。

### 情報に関する記号と説明

-  **お願い** ・取付手順で、特に注意して作業をしていただきたいことを示しています。
-  **お願い** ・守っていただかないと組付けができない内容、または製品全体に後々不具合が発生するおそれのある内容を示しています。

-  **補足** ・説明の内容で知っておくと便利なことを示しています。

### ネジ等の締結部品の記号

ネジやナット等の締結部品を記号で示しています。(例：1a、1b、2c等)

締結部品の種類は「**梱包明細表**」を参照してください。

## 注意

- 本製品の落下・転落や、作動不良の原因となるおそれがありますので、下記事項をお守りください。
  - ・必ず指定のねじで取付けてください。
  - ・テラス前桁の下穴は、ねじ外れを防止するため、φ8のドリルを使用してください。
  - ・固定金具、本体の固定ねじは、 $2.5 \pm 0.5\text{N}\cdot\text{m}$  [ $2.5 \pm 5\text{kgf}\cdot\text{cm}$ ] のトルクで止めた後、ゆるみ・ガタツキがないことを確認してください。
  - ・本体固定の際は、必ずワッシャーを使用してください。
- 必ず『取付け可能な設置条件』をお守りください。  
指定範囲を超えての取付けは、本製品の落下・転落や、作動不良の原因となるおそれがあります。
- 人工木用の場合、デッキ板厚・中空層厚・幅が『取付け可能な設置条件』の範囲内に入っていることを確認してから取付けてください。
- デッキフックは、引き抜き強度300N以上を保持できる所へ取付けてください。デッキフックが取付け面から外れ、人や物にあたりケガをするおそれがあります。
- デッキフック、腰壁固定用部品をねじで止めた後、ゆるみ・ガタツキがないことを確認してください。
- 生地を収納する場合は、必ず垂直の状態に戻してから操作してください。斜めの状態で操作をすると、ボトムバーが障子にあたってガラスが割れるなど、思わぬ事故につながるおそれがあります。

## お願い

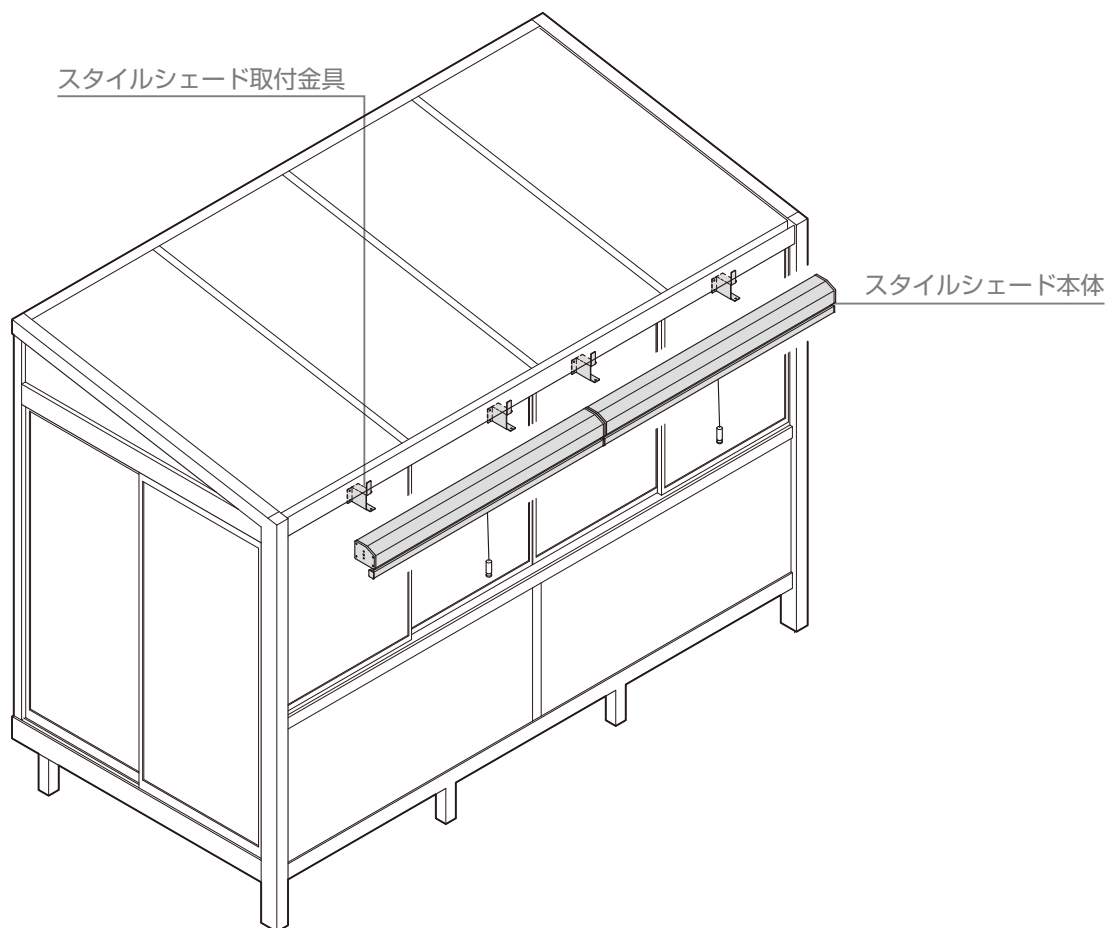
- ボトムバーが水平になるようにデッキフック、腰壁固定用部品を取付けてください。  
水平になっていないと生地の巻乱れが生じ、生地の消耗につながります。
- デッキフックは取付け先によって使用するねじを使い分けてください。
- デッキフックの取付方法は、スタイルシェード デッキ固定用部品 取付け説明書 (MAN-10) を参照してください。
- 生地を本体から引き出す（収納する）場合は、必ず垂直の状態にして行ってください。  
生地の巻乱れや消耗につながります。
- リング取付け後、ボトムバーキャップは確実に元のねじで固定してください。
- 生地は生地H 以上引き出さないでください。故障、破損、巻乱れなどの原因になります。(表1)

●表1

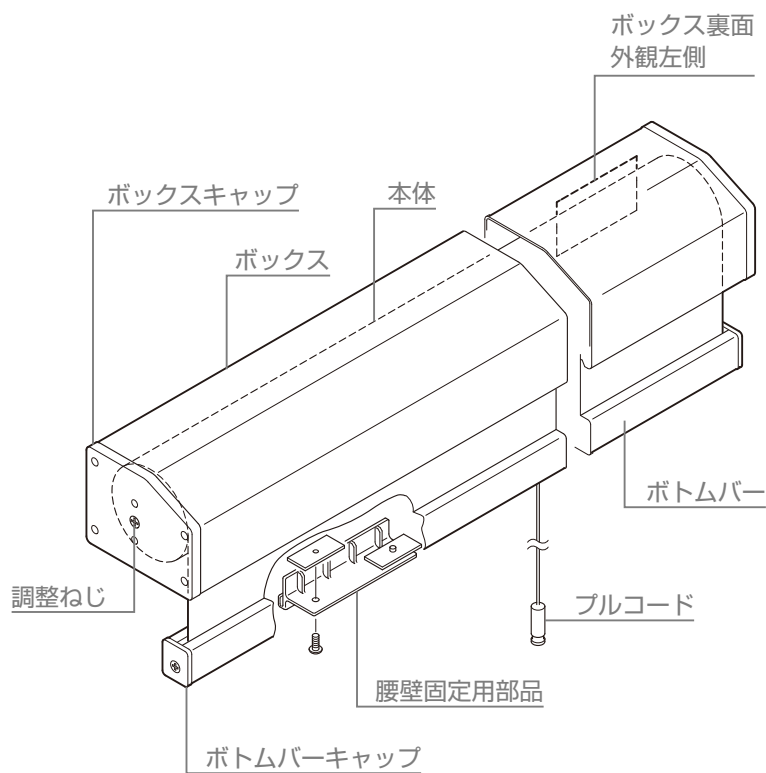
本体Hmm	生地Hmm
1,210	1,180
2,110	2,080
3,030	3,000

- 本製品を指定以外の製品に取付けた場合や指定以外の方法によって取付けられた場合の不具合は、免責とさせていただきます。
- 木の葉や細かい小枝がたえず動くような風（風速5m/s 程度）が吹いているとき、突風が予測されるときは、シェードを巻き上げてください。あおられて製品が破損するおそれがあります。
- 生地は汚れ・キズが付きやすいので、特に取扱いに気をつけてください。
- 本体は水平に取付けてください。水平が出ていないと、生地の巻乱れが生じ、生地の消耗につながります。
- ガーデンルーム屋根に雪が積っている状態で生地を引き出さないでください。生地の巻き乱れが生じ、生地の消耗につながります。
- 外観左側のボックスキャップ中央にシェード巻取りスピードの「調整ねじ」があります。取付けする際は、ボックス本体を固定する前に巻取りスピードを調整してください。

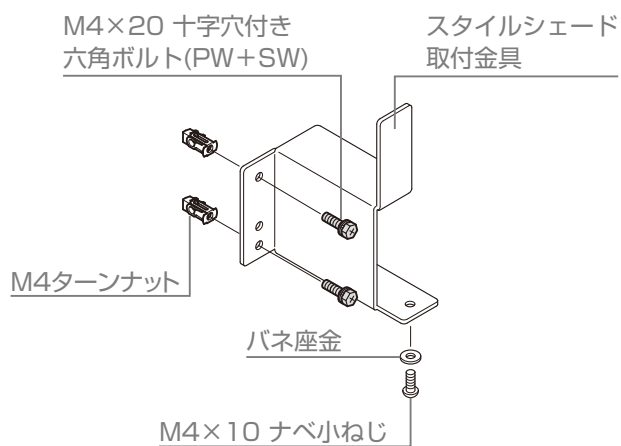
# 1 各部の名称



## ●スタイルシェード本体詳細



## ●スタイルシェード取付金具詳細



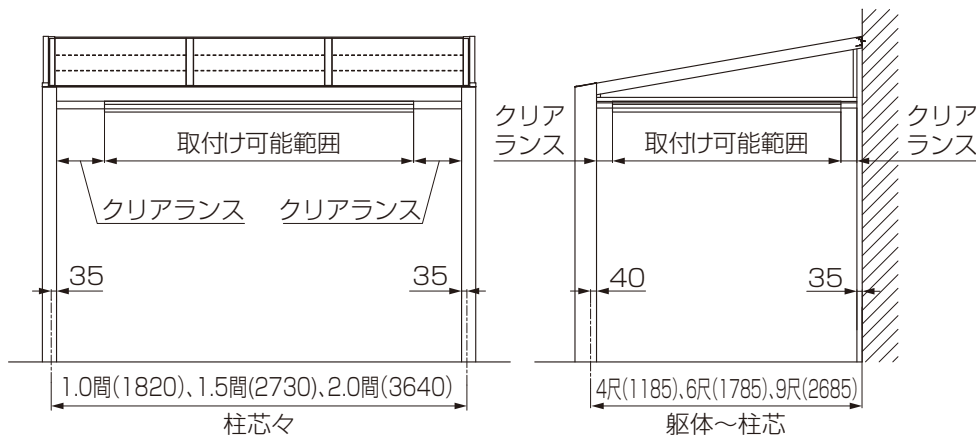
## 2 施工前準備

### 2-1 取付け位置確認

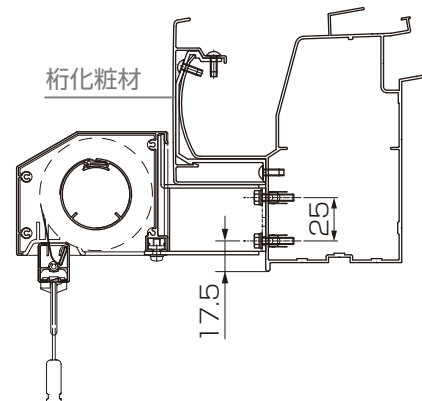
#### 2-1-1 取付け可能範囲

##### 🔦 お願い

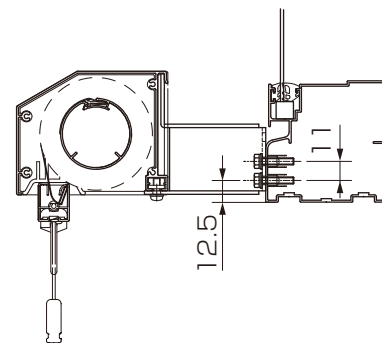
●スタイルシェードは製品本体のサイズや開口種類によって取付けられる範囲に制限があります。



##### ▼ 桁に取付ける場合 ▼



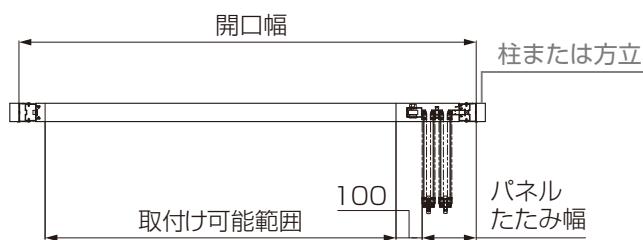
##### ▼ 妻梁に取付ける場合 ▼



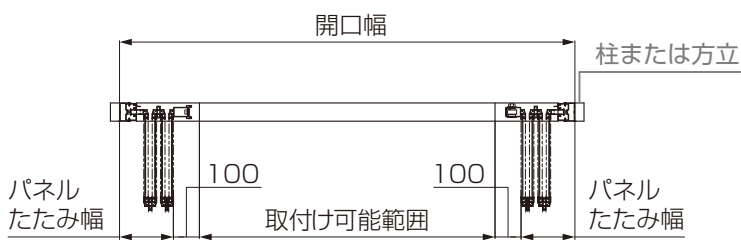
製品サイズ(柱芯々)		取付け可能範囲	規格対応シェードサイズ
間口W	1.0間	1820	1550
	1.5間	2730	2460
	2.0間	3640	3370
出幅D	4尺	1185	1040
	6尺	1785	1510
	9尺	2685	2410
			呼称幅133
			呼称幅186
			呼称幅150×2連棟
			— (規格対応なし)
			呼称幅133
			呼称幅186

##### ▼ 折戸のある開口に設置する場合 ▼

##### ●折戸片引き



##### ●折戸両引き



※図は右吊元の場合を示します。

##### 🔦 お願い

●たたんだパネルと干渉するため、下表を参考にして吊元側に折りたたんだ状態の折戸から100mm以上離れた位置に設置してください。

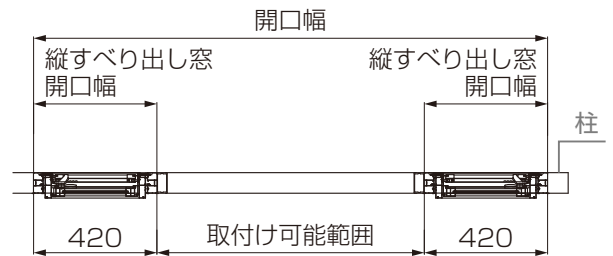
開口幅	区分	パネルたたみ幅	取付け可能範囲	規格対応シェードサイズ	
1.0間	1750	片引き	215	1335	呼称幅 119
1.5間	2660	片引き	285	2175	呼称幅 186
2.0間	3570	両引き	215×2 (両側)	2940	呼称幅 119+呼称幅 133
4尺	1115	片引き	200	715	設置不可
6尺	1715	片引き	200	1315	呼称幅 119
9尺	2615	片引き	260	2155	呼称幅 186

## 2 施工前準備

### ▼ 縦すべり出し窓のある開口に設置する場合 ▼

#### お願い

- スタイルシェードは開けた縦すべり出し窓と干渉するため、設置位置は縦すべり出し窓を回避して設置する必要があります。下表を参考に決めてください。
- 図および下表は正面に0.25間縦すべり出し窓×2箇所配置した場合の取付け可能範囲です。

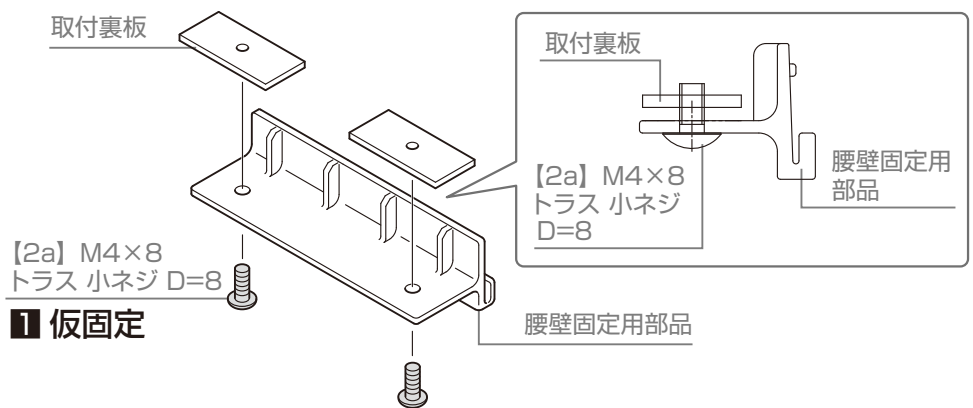


呼称	開口幅	縦すべり出し窓 開口幅	取付け可能範囲	規格対応シェードサイズ
1.0間	1750	420mm×2か所	910	設置不可
1.5間	2660		1820	呼称幅165
2.0間	3570		2730	呼称幅119×2連棟

## 3 本体の施工

### 3-1 腰壁固定用部品の取付け

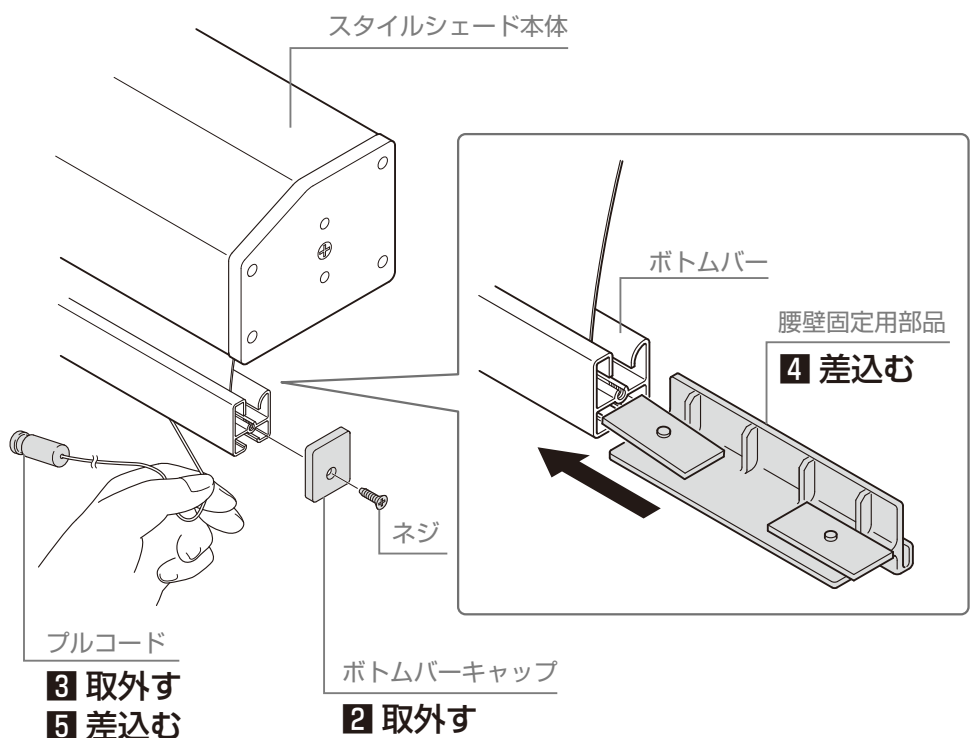
- 1: 取付裏板を腰壁固定用部品に【2a】で仮固定
- 2: ネジを外し、ボトムバーからボトムバーキャップを取外す
- 3: ボトムバーキャップのネジを外し、ボトムバーからプルコードをいったん取外す
- 4: 腰壁固定用部品をボトムバーへ差込む



#### お願い

- デッキ固定用部品と併設する場合は、腰壁固定用部品をデッキ固定用部品の内側になるように取付けてください。

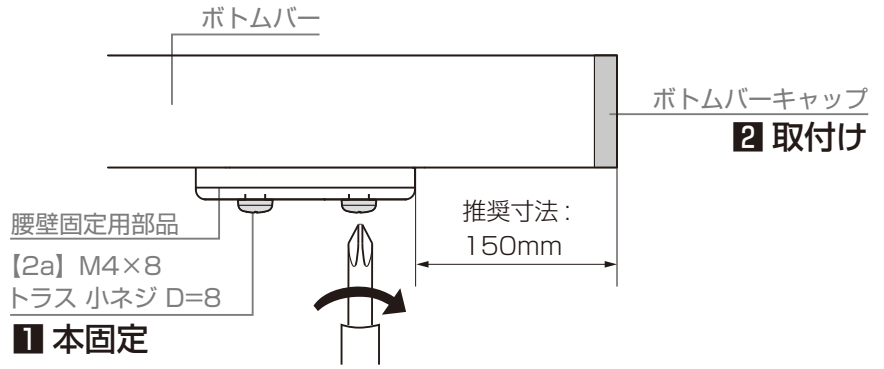
- 5: プルコードを差込む



### 3 本体の施工

#### 3-2 腰壁固定用部品の取付け

- 1: 腰壁固定用分の【2a】を本固定
- 2: ボトムバーキャップをボトムバーにネジで取付け



#### 3-3 スタイルシェード取付金具取付け位置の確認

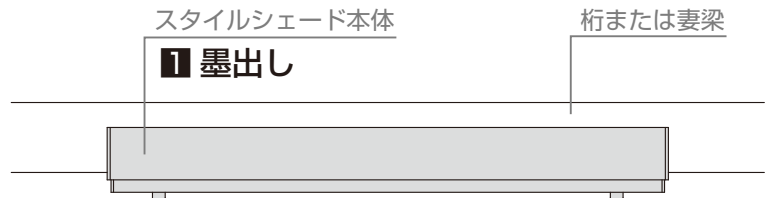
- 1: スタイルシェード本体の取付け位置を墨出し

**お願い**

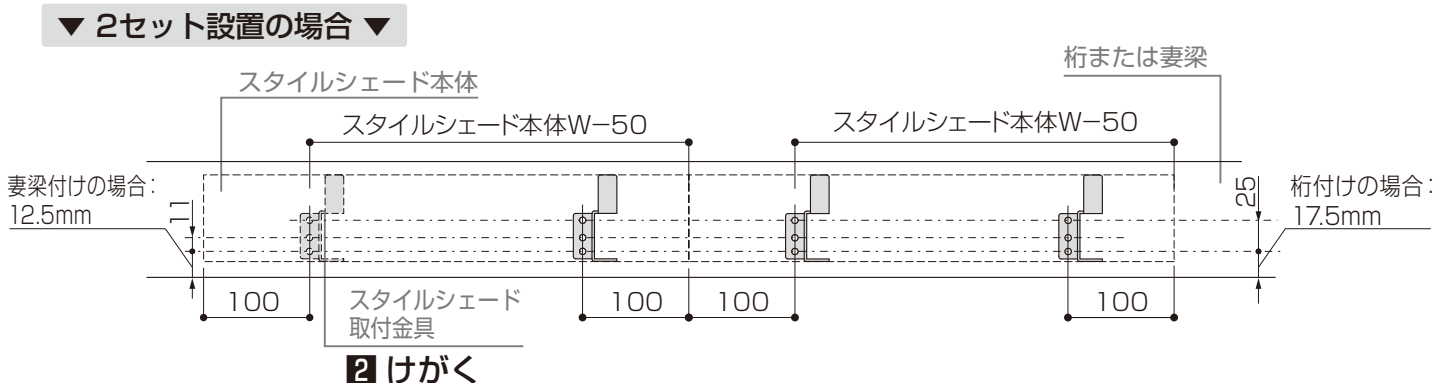
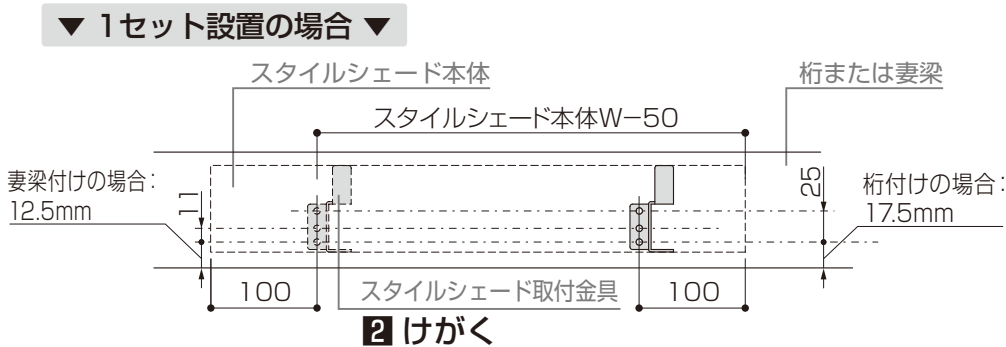
- 取付け位置は、P.4の「取付け可能範囲」を参照してください。
- 桁の場合と妻梁の場合で穴加工位置が異なります。

▼ 桁の場合 ▼

▼ 妻梁の場合 ▼



- 2: 桁または妻梁にスタイルシェード取付金具の取付け位置をけがく



- お願い**
- 外観右の位置になる側の生地巻き取り調整は固定前におこなってください(P.8「生地巻き取りスピードの調整」参照)。

### 3 本体の施工

#### 3-4 スタイルシェード取付金具の取付け

##### お願い

- 桁補強材を使用している仕様 (1500タイプ 2.0間9尺、3000タイプ 2.0間)は、ターンナットは使用せず、桁補強材にφ3.5の下穴をあけ、桁のみにφ4.5の穴加工をして取付けてください。

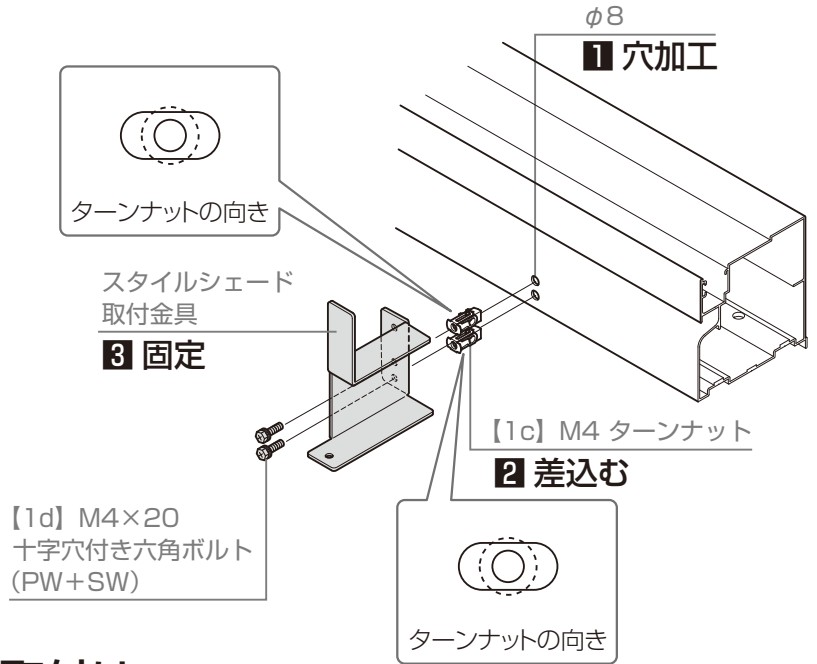
1: 墨出し位置にφ8の下穴を加工

2: 【1c】を下穴に差込む

##### お願い

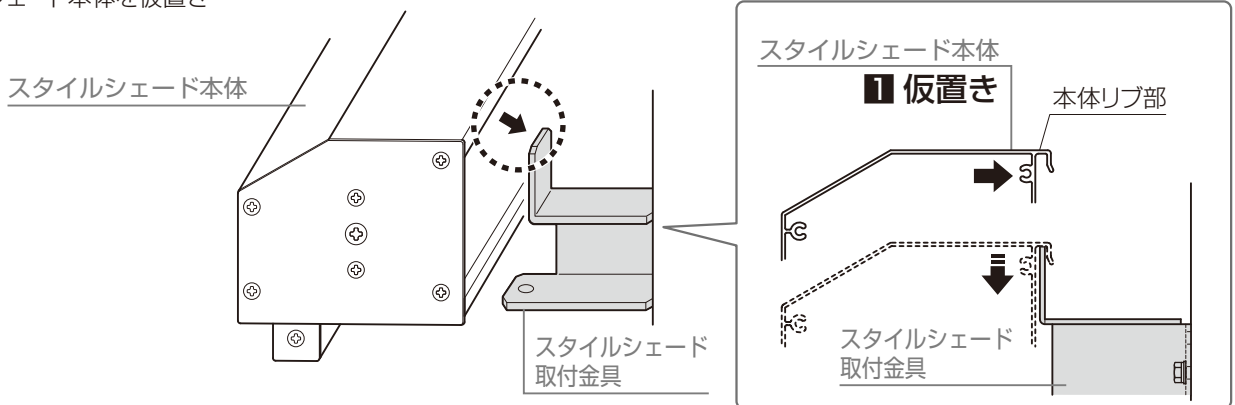
- ターンナットは必ず図の向きで挿入してください。

3: スタイルシェード取付金具を【1c】に【1d】で固定

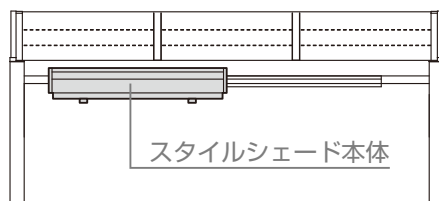


#### 3-5 スタイルシェード本体の取付け

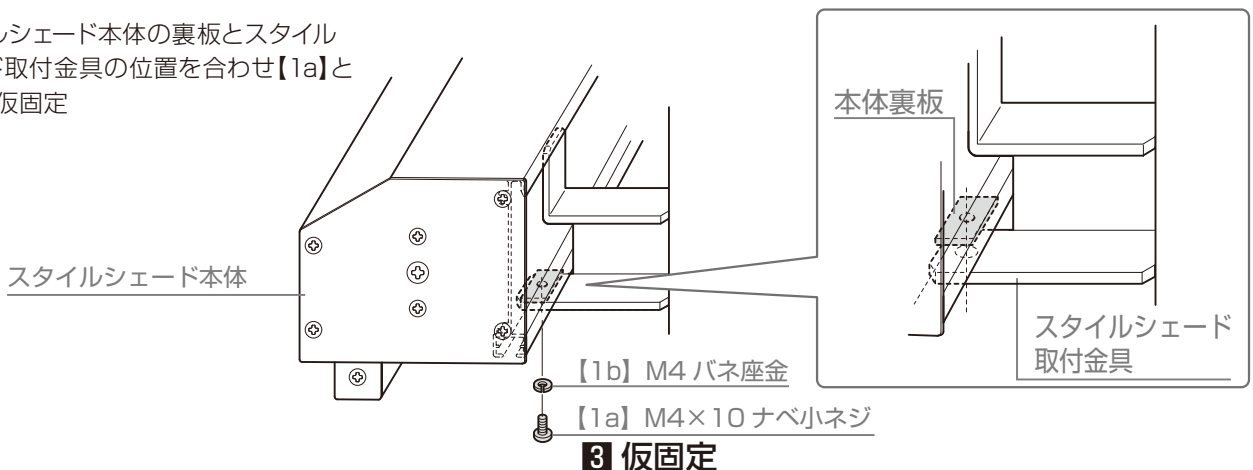
1: スタイルシェード本体を仮置き



2: スタイルシェード本体の左右位置を調整



3: スタイルシェード本体の裏板とスタイルシェード取付金具の位置を合わせ【1a】と【1b】で仮固定





### 3 本体の施工

#### 3-5 スタイルシェード本体の取付け

つづき

##### ▼ 生地巻取りスピードの調整 ▼

スタイルシェード本体外観左側の調整ネジを回して調整

##### 🔧 お願い

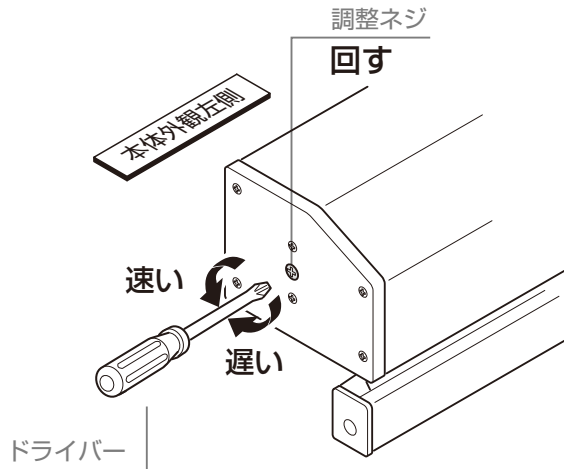
- 設置後の作業スペースに制限がある場合、設置前に調整してください。

##### ▼ 2連以上の場合 ▼

- 外観右側、中間のものは設置前に調整してください。

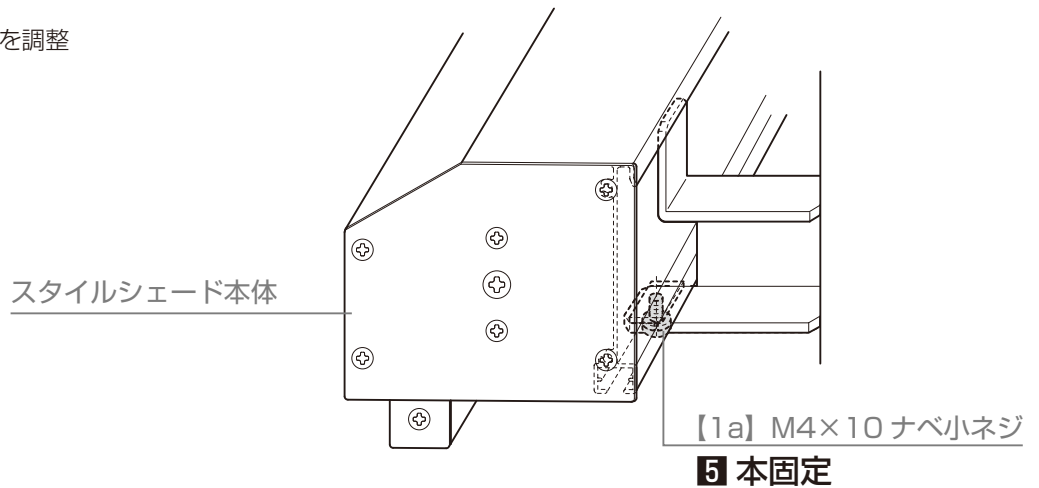
##### 🔧 補足

- 本製品はダンパーを搭載しており、生地巻き残し30cm程度から減速し、ゆっくり巻き上がる機構になっています。
- 巻取りスピードは気温やサイズによって異なります。



4: スタイルシェード本体の左右位置を調整

5: 3の仮固定[1a]を本固定



## 梱包明細表

【1】スタイルシェード本体取付部品		
名称	略 図	員 数
スタイルシェード取付金具 ※形状は左右同じ		2
取扱説明書(UE111)	—	1
取付説明書(EXM-029)	—	1
【1a】M4×10 ナベ小ネジ		2
【1b】M4 バネ座金		2
【1c】M4 ターンナット		4
【1d】M4×20 十字穴付き六角ボルト(PW+SW)		4

【2】腰壁用取付部品		
名称	略 図	員 数
スタイルシェード取付部品		2
取付裏板		4
【2a】M4×8 トラス 小ネジ D=8		4