

LIXIL デッキDS 床板施工時のお願い 補足説明書

EXM-035

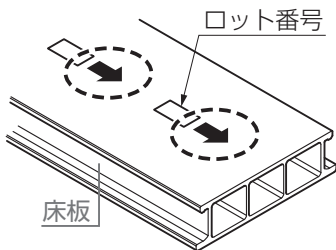


このたびは、当社製品をお買いあげいただきましてまことにありがとうございます。

デッキDSは、床板の自然な濃淡・色ムラが特長の商品です。施工の際には、下記項目を確認し、床板を設置してください。

p ポイント

- 床板裏面には、床板表面の研磨加工(サンディング加工)の向きを示す矢印が表示されています。

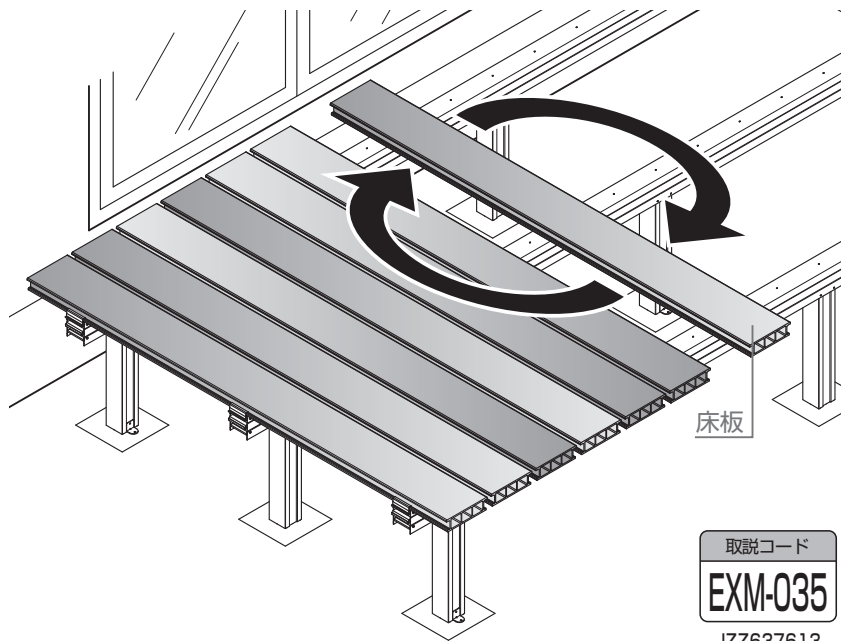


【床板裏面】

- 床板表面の研磨方向によって、色調が異なって見えます。濃淡・色ムラを表現するため、床板4・5本に1本は、裏面の矢印向きを変えて施工してください。

💡 お願い

- 床板を固定する前に、床板を仮置きして並べ、全体の濃淡バランスを確認することをお勧めします。
- 施工にあたっては、「デッキDS 取付説明書(E483)」も併せてご確認ください。



取説コード

EXM-035

JZZ637613
202012A_1049