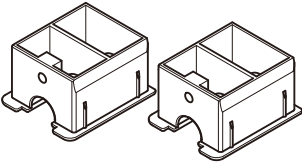

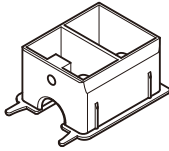
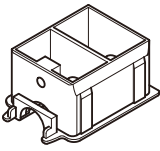




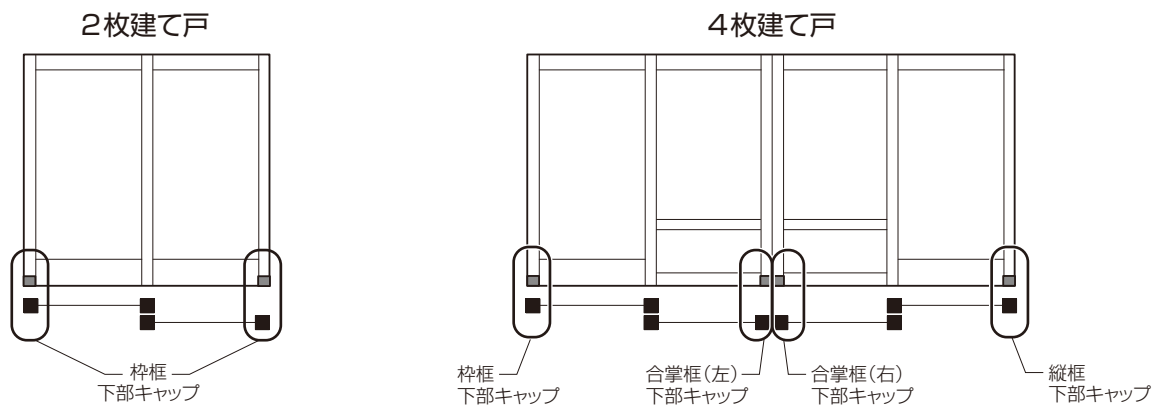
LIXIL 玄関引戸 菩提樹<障子> 框下部キャップ取付け説明書

●この説明書は、必ず取付けされる方にお渡しください。

■使用部品一覧表

2枚建て戸・4枚建て戸共通		4枚建て戸用にのみ同梱	
 <p>縦框下部キャップ 2個</p>	 <p>平頭タッピンねじ M4×10 2枚建て戸用：2本 4枚建て戸用：4本</p>	 <p>合掌框(左)下部キャップ 1個</p>	 <p>合掌框(右)下部キャップ 1個</p>

■取付け箇所



※召合せ框には、キャップは付きません。

■取付け方法

- ①下部キャップを框に挿し込みます。
 - ②平頭タッピンねじで固定します。
- ※合掌框(右)下部キャップを取付ける場合は、一旦気密パッキンを少しめくってからねじで固定してください。

お願い

ねじは $1.5 \pm 0.5 \text{ N} \cdot \text{m}$ { $15 \pm 5 \text{ kgf} \cdot \text{cm}$ }のトルクでしめつけた後、ゆるみ・ガタツキの無いことを確認してください。

キャップ固定ねじ用加工穴位置

