



LIXIL 横すべり出し窓 カムラッチタイプ 取付け説明書

●この説明書は、必ず取付けされる方にお渡しください。※ロットNo.はブランドラベルに表示しています。

■取付けされる方へのお願い

●本説明書で使われているマークには、以下のような意味があります。

▲警告 …取付けを誤った場合、使用者などが死亡または重傷を負う危険が想定されます。冒頭にまとめて記載していますので必ずお読みください。

▲注意 …取付けを誤った場合、使用者などが中程度の傷害・軽傷を負う危険または物的損害の発生が想定されます。冒頭にまとめて記載していますので必ずお読みください。

▲警告

●ステー取付けねじは $2.5 \pm 0.5 \text{ N} \cdot \text{m}$ { $25 \pm 5 \text{ kgf} \cdot \text{cm}$ }のトルクで止めた後、ゆるみ・ガタツキのないことを確認してください。障子が落下するおそれがあります。

▲注意

- 本製品は、製品重量が最大30kgとなります。取付けは対応する人数で行ってください。思わぬケガをするおそれがあります。
- 下枠が垂れ下がり、障子が落下するおそれがありますので下記事項をお守りください。
 - ・必ず $45 \times 100 \text{ mm}$ 以上の窓台(敷居)・ 30 mm 厚以上の間柱(ピッチ 500 mm 以下)で開口部を作ってください。
 - ・指定のねじで枠を固定してください。
 - ・開口部を付け枠などでふかす(調整する)場合は、一体物と同じ強度になるよう取付けてください。
- 漏水防止のため、下記事項をお守りください。
 - ・本製品取付け後、サッシ枠と躯体の取合せ部に防水テープ(別売り)を張ってください。防水テープと枠との納まりについては、防水テープ取扱い説明書を参照してください。
 - ・枠の水平・垂直を正確に出して取付けてください。
 - ・浴室にご使用の場合は、必ず浴室防水部品セット(別売り)をご使用ください。また、指定個所には必ずシーリング処理を実施してください。

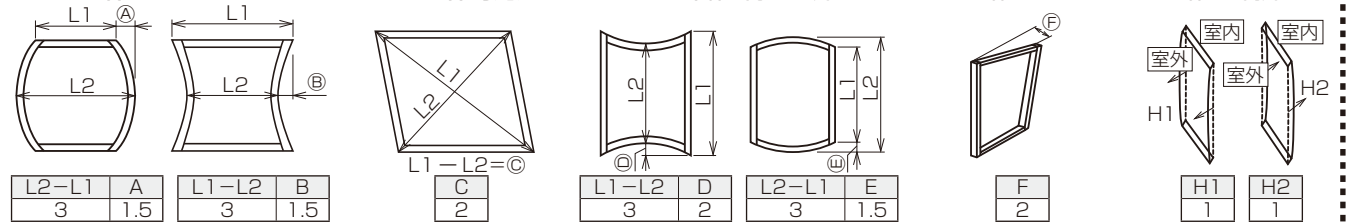
■取付け上のお願

- ソリ防止のため、樹脂面を直射日光に当てた状態で放置しないでください。
- 樹脂は割れたり傷いたりしやすいため、ぶつけたりこすったりしないでください。
- 樹脂材に荷重がかからないよう、保管・輸送の際は保護してください。
- 躯体に固定する際に、サッシ枠が下記の寸法以下になっているかを確認して取付けてください。
- 連窓・段窓する場合は、必ず連窓方立・段窓無目の組立て説明書もご覧ください。専用部品の取付けおよび組立ての手順が異なります。

■部品・ねじ一覧表

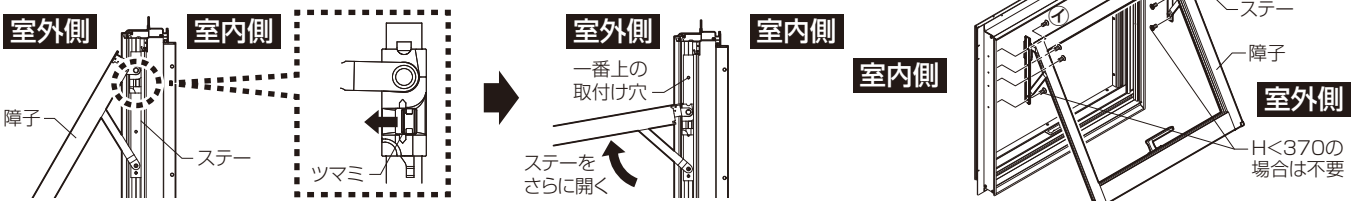
記号	㊦	㊧
姿図		
使用部位	皿タッピングねじ M4×8 ステー	枠取付ねじ(低頭ねじ) φ3.1×25 枠

■サッシ枠のフレ・ツツミ ■サッシ枠対角差 ■サッシ上下枠の内ソリ・外ソリ ■サッシ枠のねじれ ■サッシ枠の室内外のソリ



■障子取付け

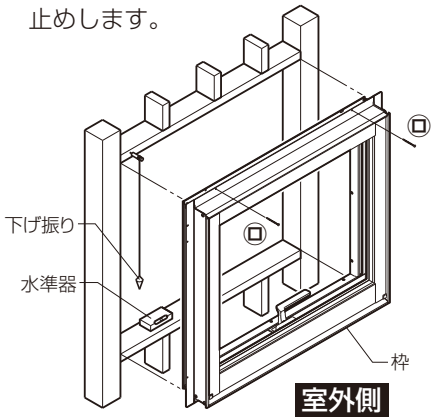
- ※連窓・段窓の場合は、ガラス破損防止のため、障子は枠を躯体に固定した後にしてください。
- ①障子に付いているステーをいっぱい開き、枠にねじで固定します。
- ※清掃モード付きの場合、一番上の取付け穴はステーの内側にありますので、片側ずつツツミを矢印の方向に押し、さらにステーを開いてねじ止めしてください。
- ※ $H < 370$ の場合、ステーの一番下の取付け穴にねじ止めは不要です。
- ※障子の取付けねじはすべて使ってください。ねじが余っている場合は、取付け忘れがないか確認してください。
- ※逆の手順で障子を取外せます。



■ 枠取付け順序

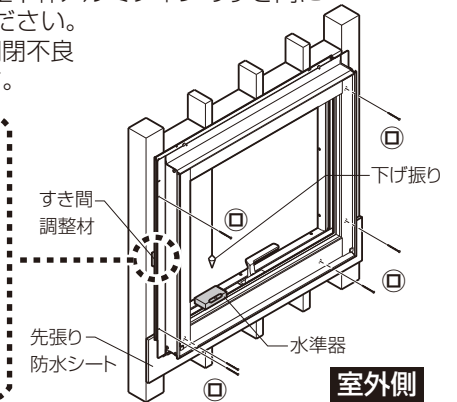
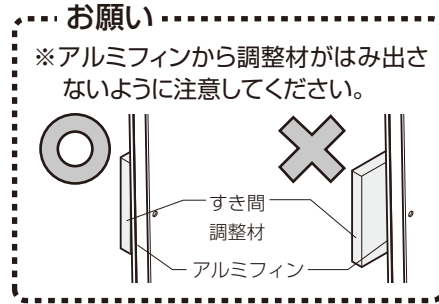
1 枠の仮止め

- 開口部の水平・垂直を確認し、枠を仮止めします。



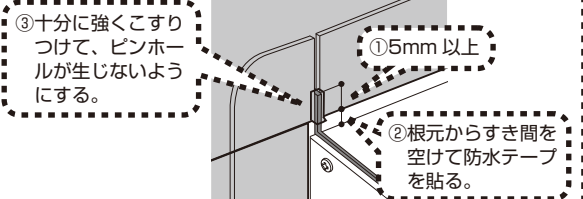
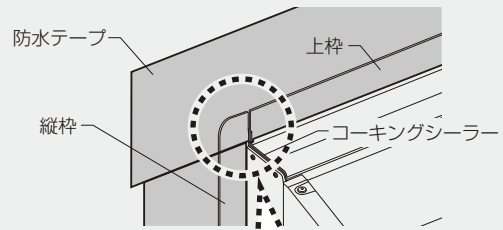
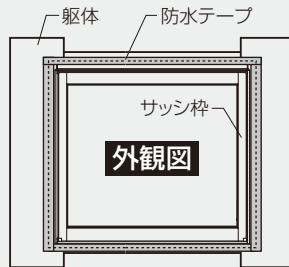
2 枠の調整と固定

- 下げ振り・水準器で枠のねじれ・倒れ・ゆがみを直した後、固定します。
- ※ねじを固定する際は、柱と縦枠および上下枠アルミフィンのすき間に必ず適切な厚さの調整材を入れてください。縦枠および上下枠が外側にくらぶ、開閉不良など不具合が発生することがあります。



▲ 注意

- 漏水防止のため、下記事項をお守りください。
- ・ 枠の水平・垂直を正確に出して取付けてください。
- ・ 本製品取付け後、サッシ枠と躯体の取合せ部に、下記①～③に従って防水テープ(別売り)を張ってください。
- ① コーキングシーラーに5mm以上重ねる。
- ② 根元からすき間を空ける。
- ③ ピンホールを生じさせないように必ず圧着する。



● お願い

※ 枠の取付けの際には冒頭の取付け上のお願いに記載されている許容範囲内で取付けされているか確認の上、取付け調整を行ってください。許容範囲を超えると開閉不良など不具合が生じる原因となります。

■ 浴室で使用の場合

▲ 注意

- 漏水防止のため、下記事項をお守りください。
- ・ 必ず浴室防水部品セット(別売り)をご使用ください。
- ・ サーマスAの場合、以下の指定箇所には必ずシリコン系コーキング材(別売り)でシーリング処理してください。
- ① ①縦枠と上下枠の接合部のすき間 / ②縦枠と縦枠樹脂アングルのコーナー部 / ③縦枠下部プッシュボタン部または凹部
- ② サッシ枠の室内側アングルまわり

- 縦枠と下枠の接合部のすき間以外の箇所はコーキング材が付かないようにマスキングテープ(別途)などを張付けてコーキング材を塗布してください。漏水の原因となります。
- 防水シールは、マスキングテープ(別途)をはがして張付けてください。漏水の原因となります。

