



LIXIL

網交換の説明書

※網戸の取り外し方法、取付け方法は、取扱い説明書をご覧ください。

■取付けされる方へのお願い

●本説明書で使われているマークには、以下のような意味があります。

▲注意 …取付けを誤った場合に、使用者などが中程度の傷害・軽傷を負う危険又は物的損害の発生が想定されます。冒頭にまとめて記載していますので必ずお読みください。

お願い …特に注意を促したり強調したい情報で、指示に従わないと使用者などが思わぬケガをするおそれや、機器の損傷故障等につながる場合があります。

▲注意

●ピンが巻取軸を貫通していることを確認してください。網戸が回転してケガをするおそれがあります。

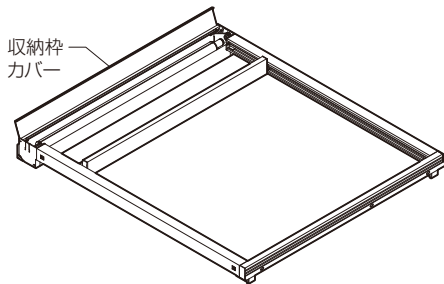
■網の交換方法

■網の取外し手順

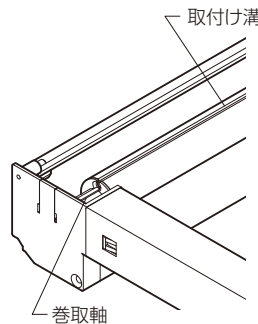
①網戸を取外します。

取外し方法は、取扱い説明書、または収納枠カバー裏側のQRコードから網戸の取外し手順を参照ください。

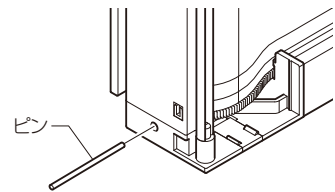
②網戸を取外し、室内側を上向きにして平置きにし、収納枠カバーをあげます。



③網戸を全閉にしてから、巻取軸を更に回転させて巻取軸の網の取付け溝を正面に向けます。



④収納枠端部ピースの横の穴から付属のピンをさし、巻取軸を貫通させて回転をとめます。ピンが刺さりにくい場合は、巻取軸を少し左右に回転させてください。



▲注意

●ピンが巻取軸を貫通していることを確認してください。網戸が回転してケガをするおそれがあります。

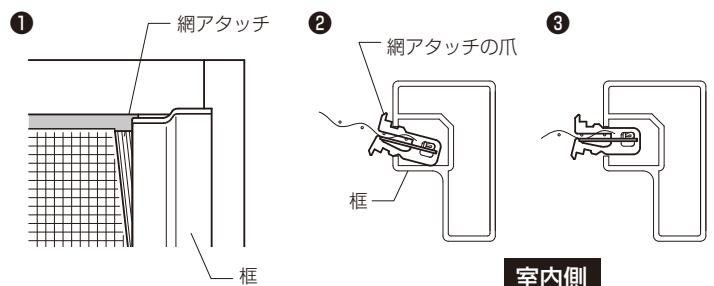
⑤網がついたまま、網アタッチを枠から外します。

①網アタッチの端部から、網アタッチの爪を枠のリブから外します。

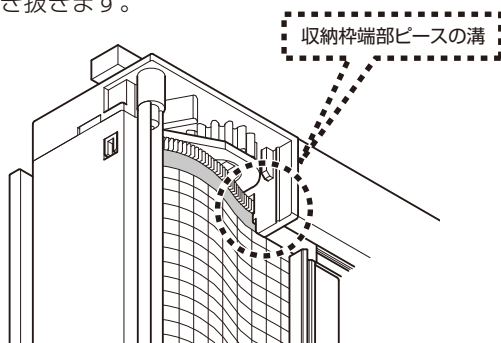
②網アタッチの室内側の爪を30センチ程度、枠のリブから外します。

③網アタッチの室内側を外したまま、網アタッチの室外側の爪を②で外したところまで外します。

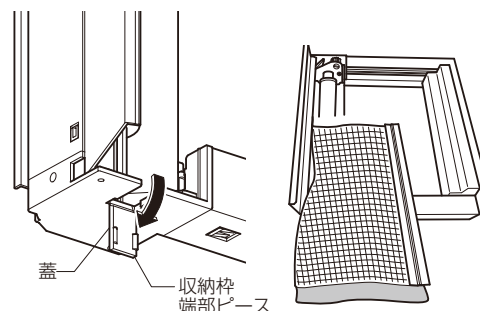
④②と③を繰り返して、全部の網アタッチを枠から外します。



⑥網を収納枠内に引き込み、網全てを収納枠端部ピースの溝から引き抜きます。

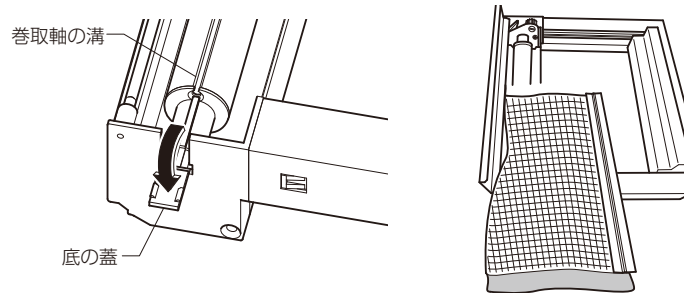


⑦収納枠端部ピースの底の蓋をあけ、網を巻取軸の溝から引き抜きます。

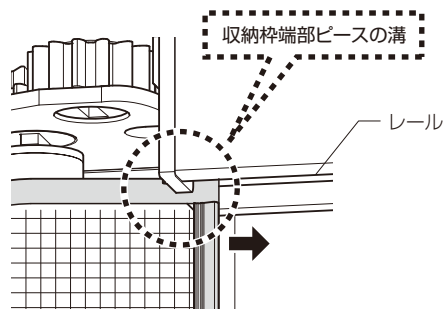


■網の取付け手順

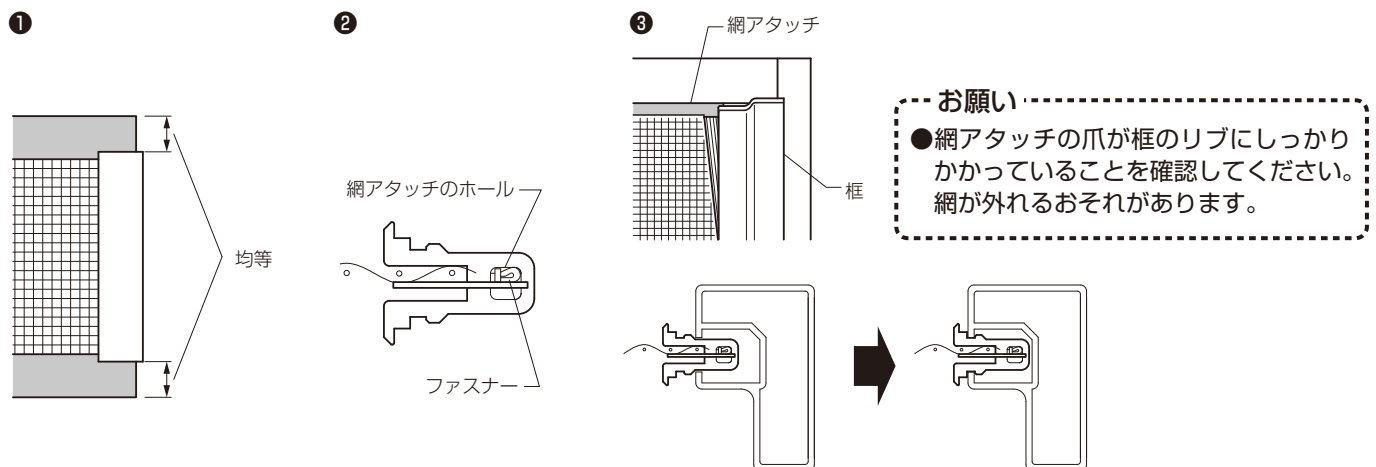
- ①収納枠端部ピースの底の蓋をあけ、網を巻取軸の溝へ通します。
網には表と裏があり、網の端のテープが光っている側が室外側になります。



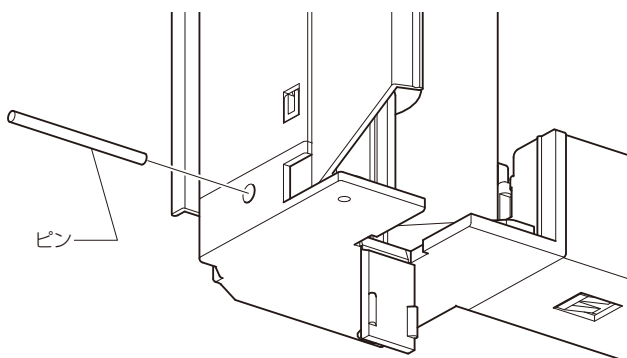
- ②網の端を収納枠端部ピースの溝へ通し、レール内を通します。



- ③①網アタッチからの網のはみ出し寸法を上下均等にし、
②ファスナーが網アタッチのホールに入っていることを確認して、③網アタッチを框に押し込みます。



- ④巻取軸を押さえながら巻取軸を固定しているピンを引き抜きます。



- ⑤収納枠端部ピースの底の蓋を閉め、収納枠カバーを閉めます。
⑥網戸を取りつけます。
取付け方法は、取扱い説明書、または収納枠カバー裏側のQRコードから網戸の取付け手順を参照ください。