





# IIXIL カーポートライト用台座セット 取付説明書

- このたびは、当社製品をお買いあげいただきましてまことにありがとうございます。
- この取付説明書に示した表示記号の内容は、製品を安全に正しく施工していただき、施主様等の危害や損害を未然に防止するためのものです。  
表示記号の内容を良く理解したうえで、本書の内容(指示)にしたがってください。
- この取付説明書では、次のような記号を使用しています。

## 安全に関する記号 記号の意味

-  **警告** ●取扱いを誤った場合に、使用者が死亡または重傷を負うおそれのある内容を示しています。
-  **注意** ●取扱いを誤った場合に、使用者が中・軽傷を負うおそれのある内容、または物的損害のおそれがある内容を示しています。

## 一般情報に関する記号

-  **ポイント**
  - 取付手順で、特に注意して作業をしていただきたいことを示しています。
  - 守っていただかないと組付けができない内容、または製品全体に後々不具合が発生するおそれのある内容を示しています。
- ※
  - 取付説明の内容全体(個々の説明枠)にかかる注意事項を示しています。
  - 取付説明の内容に制限がある場合の条件を示しています。
-  **補足** ●説明の内容で知っておくと便利なことを示しています。

※製品破損による人への危害・物的損害が想定されますので、下記事項をお守りください。

## <施工の前に>

### 注意

- 製品の施工には、危険を伴う場合がありますので、必ず専門の工事業者による施工をお願いします。
- 製品をくぼ地等の水がたまる場所、浴場などの湿気が多い場所、腐食性ガスの発生する場所、振動や衝撃の多い場所には設置しないでください。器具の破損、ショートなどによる思わぬ事故や感電によるケガの原因となります。
- ネジは当社指定品を指定本数使用し、下記締付けトルクで固定した後にゆるみがないか確認してください。  
<推奨トルク>  
φ4ネジ、M4ネジ:1.5N・m ± 0.5N・m(15±5kgf・cm)

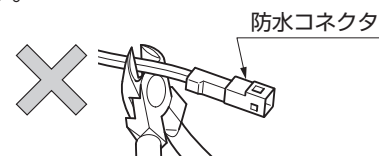
### ポイント

- 正しく施工、組付けをするために、施工前に必ず取付説明書をお読みください。
- 製品の施工については、必ず取付説明書にしたがってください。
- 前もって設置場所の確認を行なってください。
- 梱包明細表で必要な部材、部品がそろっているか確認してください。
- 施工終了後、取扱説明書はお施主様にお渡しください。

## <施工上のご注意>

### 注意

- ネジは当社指定品の指定本数を確実に締付け、固定してください。
- アルミ製品が異種金属と接触する場合は、絶縁処理をしてください。
- 腐食のおそれのある接着剤や化学製品を使用する場合は、製品と接触しないようにするか、接触する部分を完全に養生してください。
- 製品の改造は絶対にしないでください。
- 施工終了後は、ネジなどにゆるみがないか確認してください。強度低下またはケガの原因になります。
- 製品の防水コネクタを切除しないでください。故障や不点灯の原因となります。



### ポイント

- 取付説明書の順序通りに組付けてください。製品の強度など、性能が低下する場合があります。

## <電気配線工事について>

### ⚠ 注意

- AC100Vの電線の埋設工事、配線作業に関しては、電気工事店の有資格者に依頼してください。
- 施工作業中は通電させないでください。故障・感電の原因になります。
- 取付けの際は、安全のためブレーカを切ってください。通電状態で行なうと感電の原因になります。

## ■ 梱包明細表

### 【1】カーポートライト用台座セット

名称	略図	員数
ベース		1
カバー(上)		1
トランスカバー		1
灯具吊金具		1
上キャップ		1
樹脂キャップ		1
トランスカバー取付金具		1
結束バンド		1
配線ケーブル 2.5m		1

名称	略図	員数
両面テープ		1
スイッチ取付スペーサー		1
中空スペーサー		2
【1-1】φ4×8 皿タッピンネジ3種(D=6)		2
【1-2】φ4×13 ナベドリルネジ		12
【1-3】φ4×15 ナベタッピンネジ3種(D=7)		4
【1-4】M8×20六角ボルト (平座金・緩み止め付)		1
【1-5】φ4×8 トラスタッピンネジ3種(D=8)		2
【1-6】M4平座金、 M4バネ座金		2
【1-7】M4 六角ナット1種		2
【1-8】φ4×60 ナベドリルネジ		1
取付説明書<Z585>	—	1

### 【2】ACアダプタ

名称	略図	員数
ACアダプタ		1

### 【3】DC12Vスイッチ

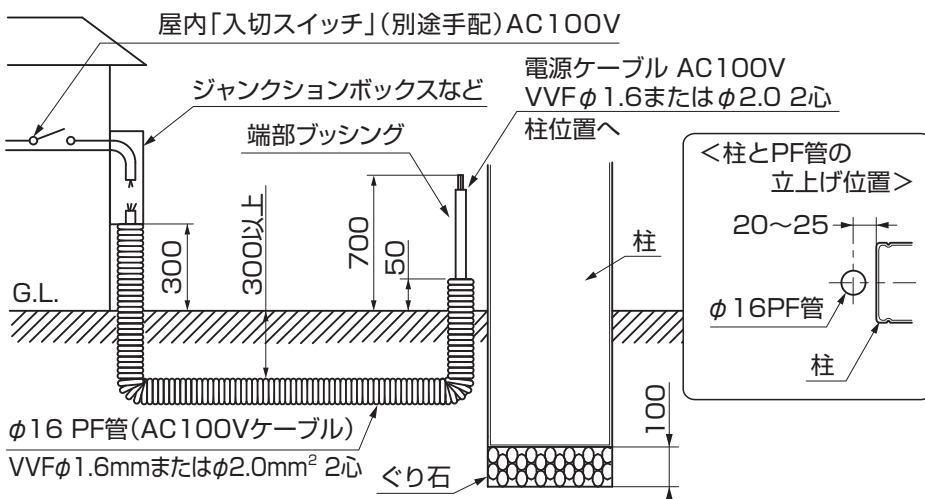
名称	略図	員数
12Vスイッチ		1
スイッチカバー		1
【3-1】φ4×12 ナベタッピンネジ3種		2
結束バンド		2
取付説明書<Z566>	—	1

### 【4】ワンタッチロック

名称	略図	員数
ワンタッチロック 直継用		4

※予備2個

## 1. 配線と基礎工事



① 柱埋設位置に電源ケーブルを通した埋設管を立ち上げてください。

### 🔑 ポイント

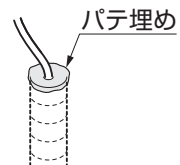
- 電源ケーブルはPF管より地中に埋設して配線してください。

### ⚠ 注意

- AC100Vの電線の埋設工事、配線作業に関しては、電気工事店の有資格者に依頼してください。

### 🔑 ポイント

- AC100V電源の配線工事は電気工事士の資格が必要です。
- 電源ケーブルはコンセント柱スリムから700mm以上出してください。
- 埋設管はG.L.より50mm引き出して先端をパテ埋めしてください。



- 養生中は柱の中に雨水等が入らないようにしてください。

## 2. 基本寸法と加工寸法（フーゴ・ネスカに取付ける場合）

●カーポート柱の高さに合わせてカーポート台座セットを加工してください。

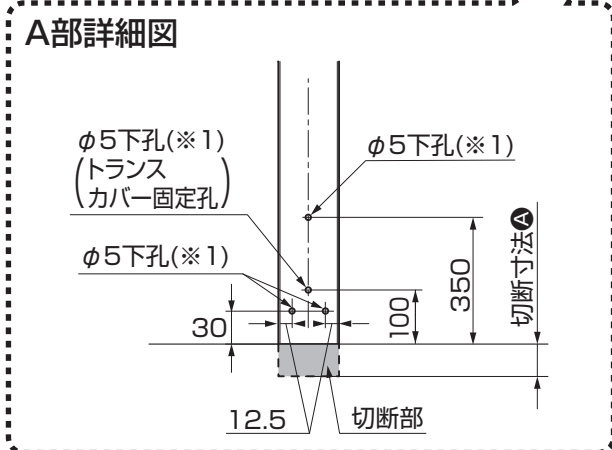
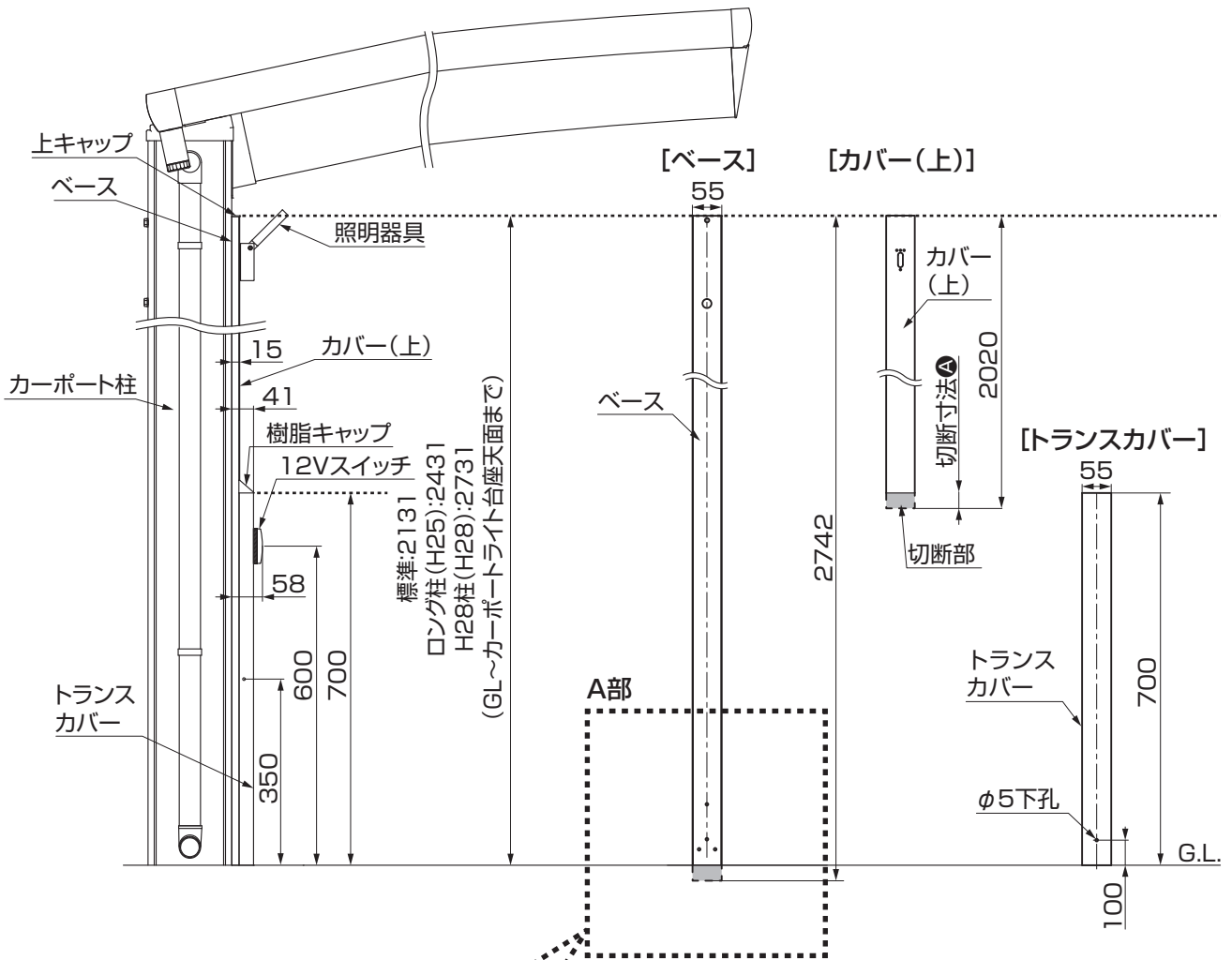


表1 フーゴ・ネスカ A・F・R、フーゴF 逆勾配  
フーゴR 両支持、フーゴR 1500 2台用

	標準仕様	ロング柱(H25)	H28柱(H28)
切断寸法A	611	311	11

表2 フーゴR 袖壁・袖壁1500

	標準仕様	ロング柱(H25)	H28柱(H28)
切断寸法A	796	496	196

表3 フーゴR 3台用、フーゴR1500 1台用

	標準仕様	ロング柱(H25)	H28柱(H28)
切断寸法A	657	357	57

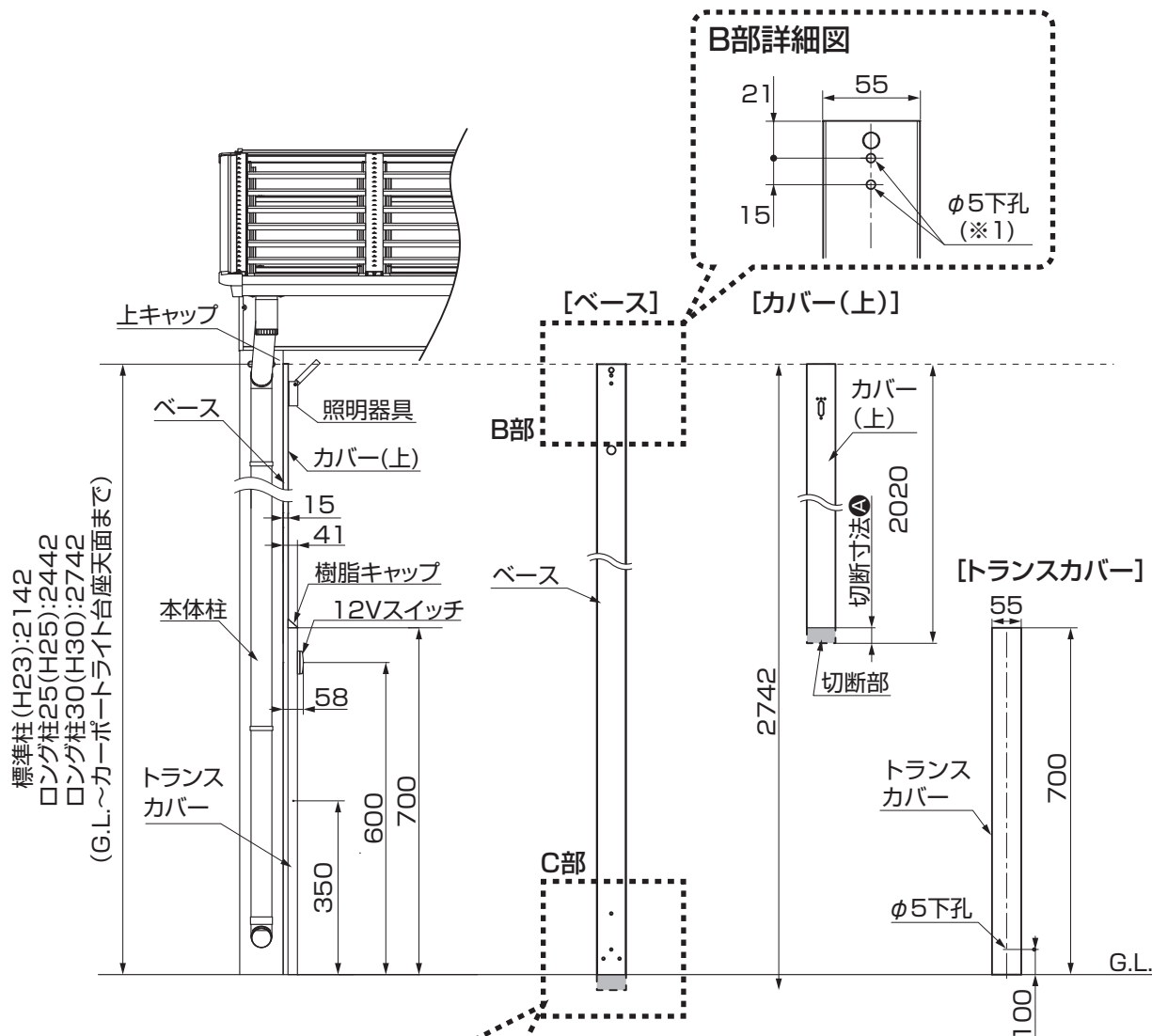
- ①表1、表2、表3を参考に、ベース・カバー(上)材を切断してください。
- ②ベースにφ5の下孔を4ヵ所あけてください。(※1)
- ③ベース材のトランスカバー固定孔に合わせてトランスカバーにφ5の下孔を1ヵ所あけてください。

### ポイント

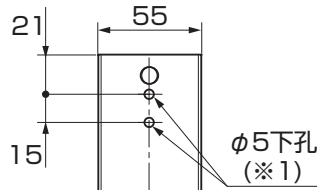
- GLに水勾配がある場合は、現場の寸法に合わせて切断寸法Aにて調整してください。
- トランスカバーは切断不要です。
- 取付けるボルトの高さ・位置を間違えると取付けできないことがあります。

### 3. 基本寸法と加工寸法（フーゴFスタイル 3台用に取付ける場合）

●カーポート柱の高さに合わせてカーポート台座セットを加工してください。



B部詳細図



C部詳細図

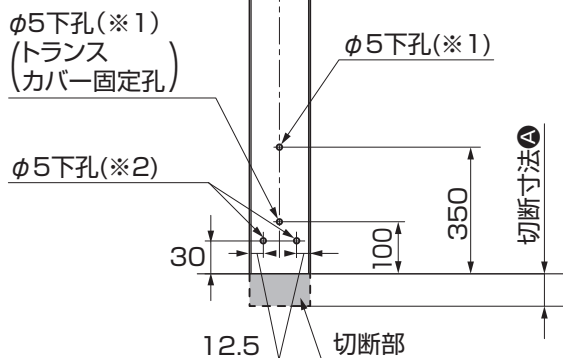


表4 ベースとカバー(上)の切断寸法

	標準仕様	ロング柱(H25)	H28柱(H28)
切断寸法A	600	300	0

- ①表4を参考に、ベース・カバー(上)材を切断してください。
- ②ベースにφ5の下孔を6カ所あけてください。(※1)(※2)
- ③ベース材のトランスカバー固定孔に合わせてトランスカバーにφ5の下孔を1カ所あけてください。

#### ポイント

- 柱の切詰め施工を行う場合は、寸法に合わせて切断寸法Aにて調整してください。
- トランスカバーは切断不要です。
- ベースとカバー(上)の切断寸法が0の場合、φ5の下孔は4ヶ所になります。(※1)

## 4. 基本寸法と加工寸法 (カーポートSW・STに取付ける場合)

●カーポート柱の高さに合わせてカーポート台座セットを加工してください。

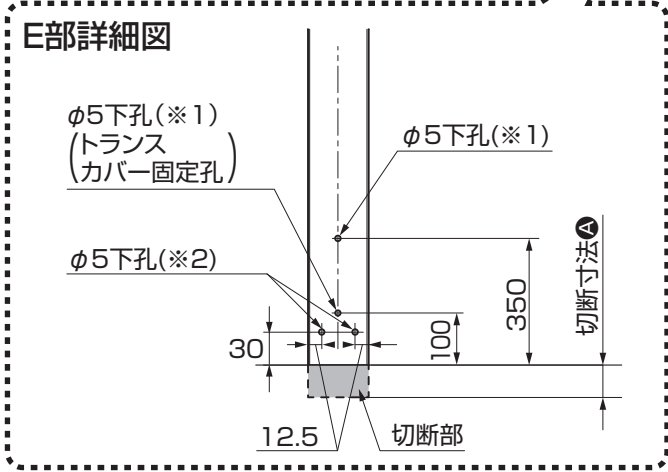
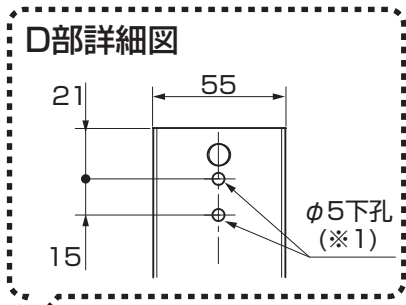
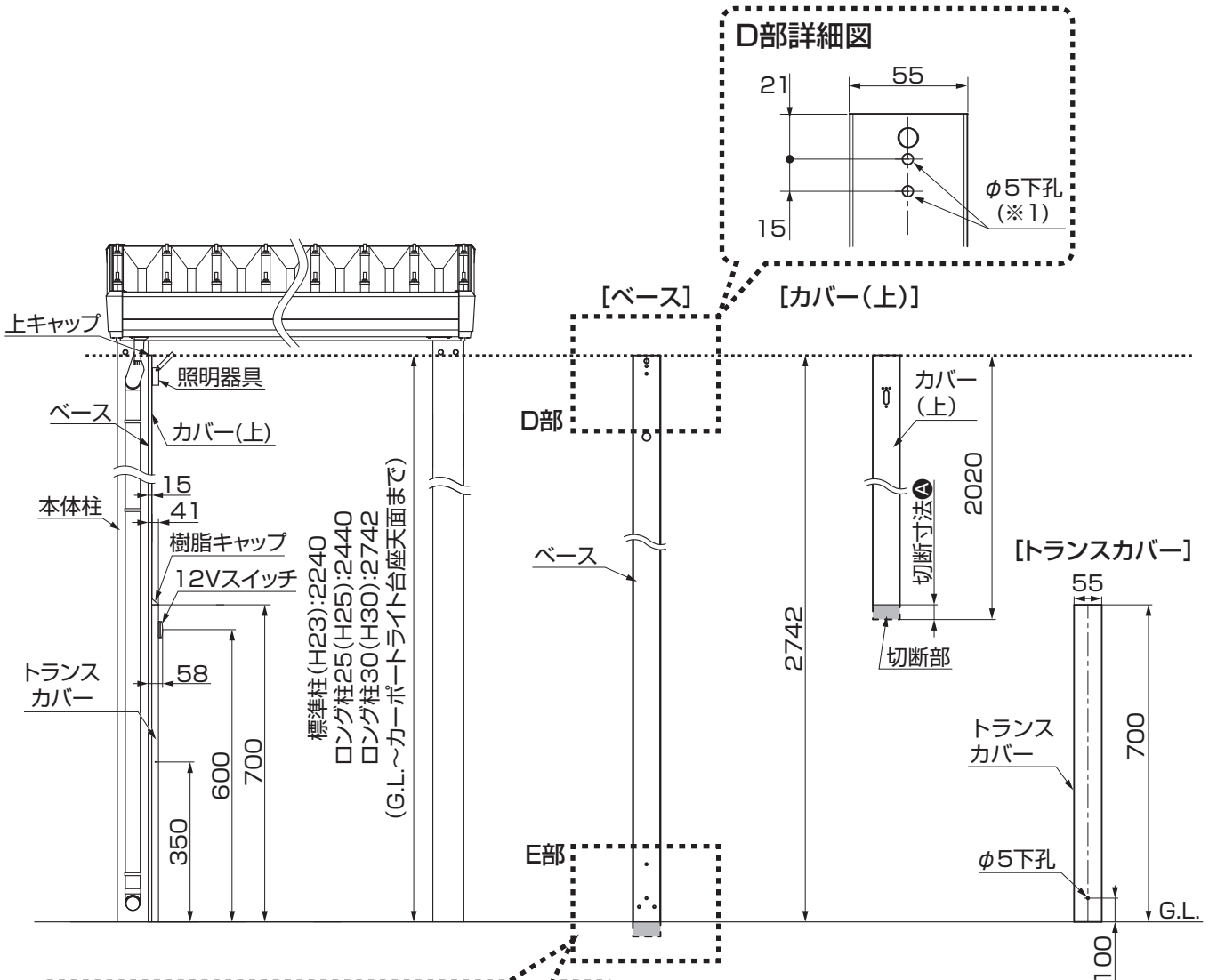


表5 ベースとカバー(上)の切断寸法

	標準柱 (H23)	ロング柱25 (H25)	ロング柱30 (H30)
切断寸法A	502	302	0

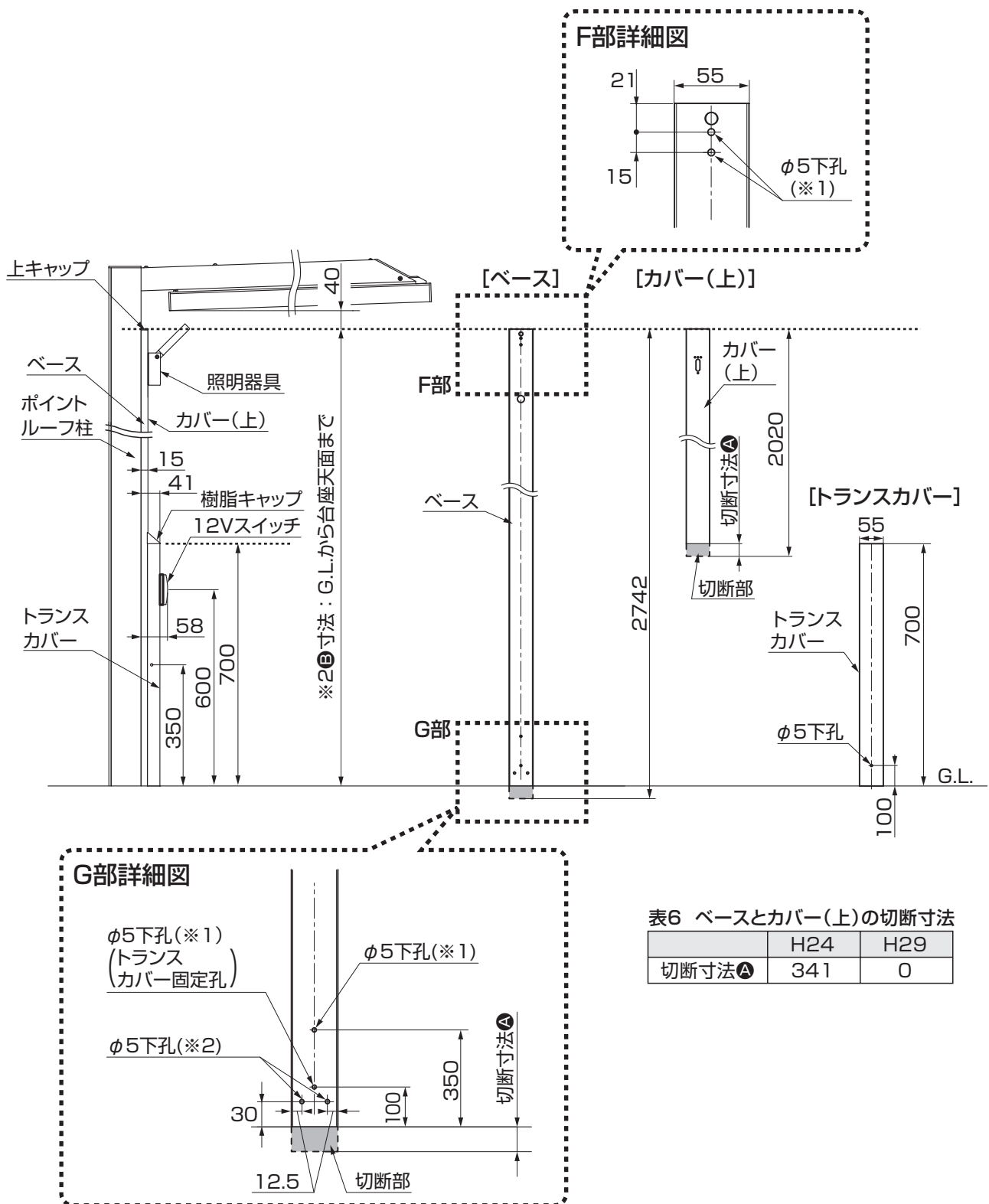
- ①表5を参考に、ベース・カバー(上)材を切断してください。
- ②ベースにφ5の下孔を6カ所あけてください。(※1)(※2)
- ③ベース材のトランスカバー固定孔に合わせてトランスカバーにφ5の下孔を1カ所あけてください。

### ポイント

- 柱の切詰め施工を行う場合は、寸法に合わせて切断寸法Aにて調整してください。
- トランスカバーは切断不要です。
- ベースとカバー(上)の切断寸法が0の場合、φ5の下孔は4ヶ所になります。(※1)

## 5. 基本寸法と加工寸法（ポイントルーフに取付ける場合）

●ポイントルーフ柱の高さに合わせてカーポート台座セットを加工してください。（図は片支持を示します。）



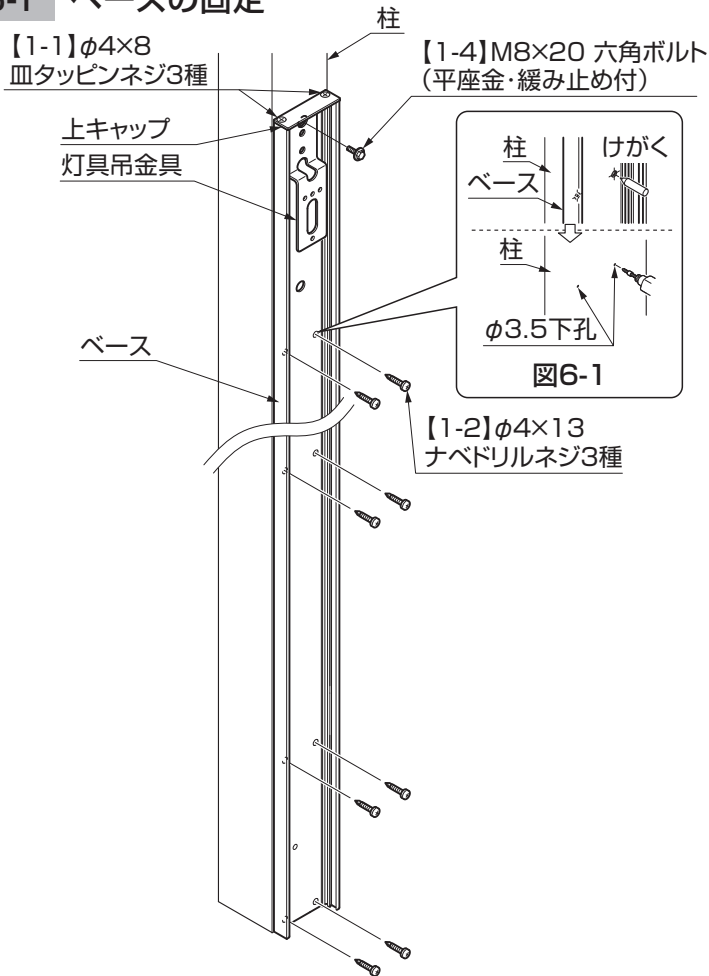
- ①表6を参考に、ベース・カバー(上)材を切断してください。
- ②ベースにφ5の下孔を6ヵ所あけてください。(※1)(※2)
- ③ベース材のトランスカバー固定孔に合わせてトランスカバーにφ5の下孔を1ヵ所あけてください。

### ポイント

- 柱の切詰め施工を行う場合は、寸法に合わせて切断寸法Aにて調整してください。
- トランスカバーは切断不要です。
- ベースとカバー(上)の切断寸法が0の場合、φ5の下孔は4ヶ所になります。(※1)

## 6. カーポートライト用台座の取付け

### 6-1 ベースの固定



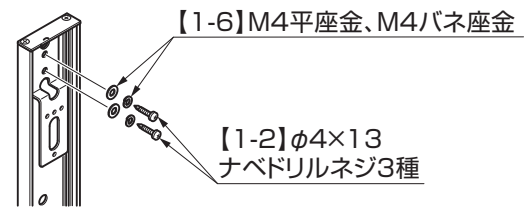
- ①ベースに上キャップを【1-1】で取付けてください。
- ②カーポート上部の六角ボルトを外し、【1-4】で灯具吊金具、ベースを共締めしてください。

#### ポイント

- 取外したボルトは緩み止めの効果が損なわれています。必ず付属の新しいボルトを使用してください。
- ベースは垂直に取付けてください。

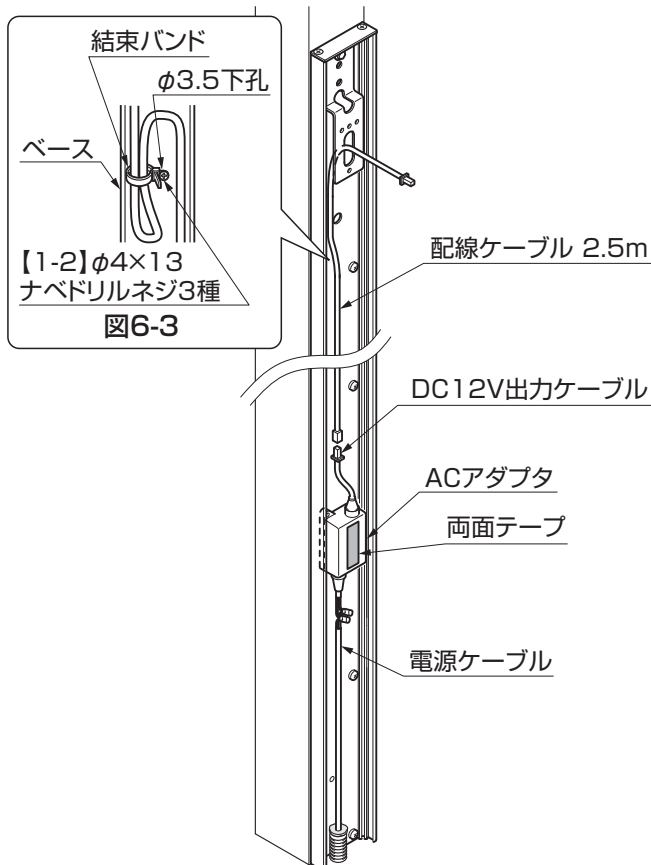
#### 補足

<ブラケット取付けボルトを利用しない場合>



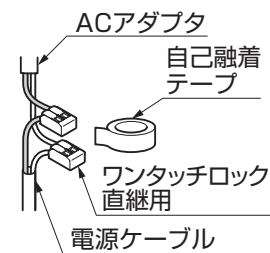
- ②灯具吊金具、ベースを【1-2】【1-6】で共締めしてください。
- ③ベースのφ5の孔で下孔位置をけがき、柱にφ3.5の下孔をあけます。(図6-1参照)
- ④ベースを【1-2】で取付けます。

### 6-2 電源と配線



- ①一次電源AC100VケーブルとACアダプタの入力ケーブルを結線ください。(図6-2参照)

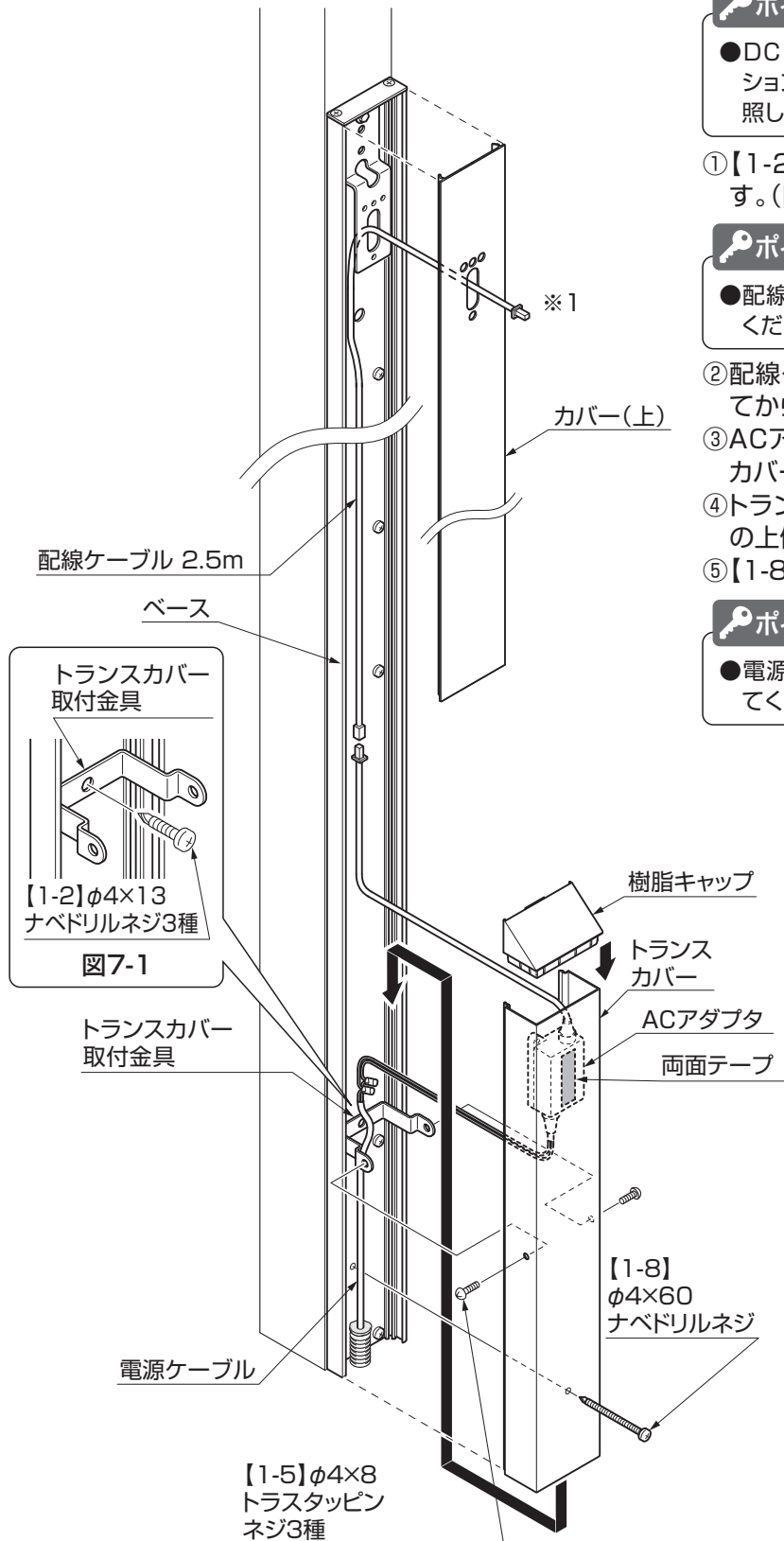
#### 注意



- 取付けの際は、安全のためブレーカを切ってください。通電状態で行なうと感電の原因になります。
- 1次電源(AC100V)の結線・配線作業に関しては、電気工事店の有資格者に依頼してください。

- ②配線ケーブル2.5mをACアダプタのDC12V出力ケーブルへ接続して、灯具吊金具に通します。
- ③結束バンドで配線ケーブル2.5mの長さを調整して、任意の位置へ【1-2】で取付けます。(図6-3参照)

## 7. カバー(上)とトランスカバーの取付け



### ポイント

- DC 12Vスイッチを取付ける場合は「7. オプション DC 12Vスイッチを取付ける場合」を参照してください。

- ①【1-2】でトランスカバー取付金具を取付けます。(図7-1参照)

### ポイント

- 配線は灯具吊金具から50mm程度引き出してください。(※1)

- ②配線ケーブル2.5mをカバー(上)の孔に通してから、カバー(上)をベースにはめこみます。
- ③ACアダプタに両面テープを貼り付けトランスカバーに貼り付けてください。
- ④トランスカバーに樹脂キャップをはめて、金具の上側からスライドさせて【1-5】で取付けます。
- ⑤【1-8】でトランスカバーとベースを固定します。

### ポイント

- 電源ケーブルを傷つけないように、ネジ固定してください。

トランスカバー  
取付金具



【1-2】φ4×13  
ナベドリルネジ3種

図7-1

トランスカバー  
取付金具

樹脂キャップ

トランス  
カバー

ACアダプタ

両面テープ

【1-8】  
φ4×60  
ナベドリルネジ

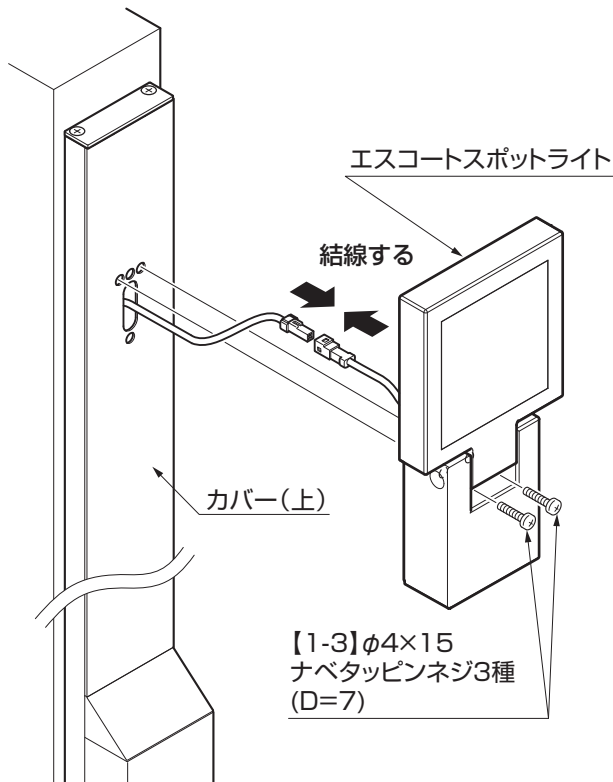
電源ケーブル

【1-5】φ4×8  
トラストタッピン  
ネジ3種



## 8. 照明器具の取付けと点灯確認

### <エスコートスポットライトの場合>



- ① 各々の照明器具の取付方法に従って、照明器具を【1-3】で取付けてください。

#### ポイント

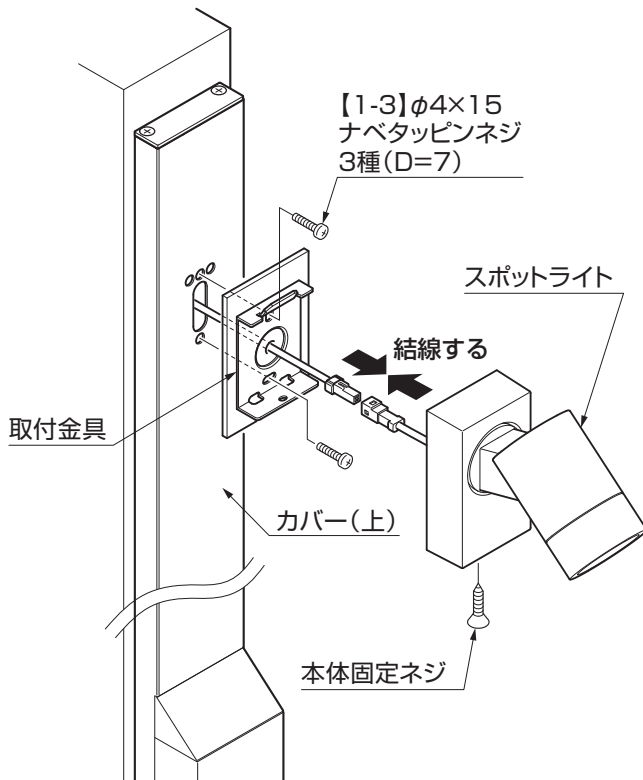
- 配線ケーブルを挟み込まないように注意して照明器具を取付けてください。

#### 補足

- スポットライト・エスコートスポットライトの取付け手順や調整方法については、スポットライト・エスコートスポットライトに同梱されている取付説明書を参照してください。

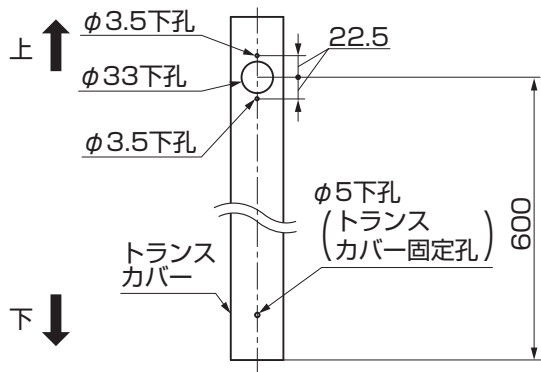
- ② 建物側のスイッチを「ON」にし、点灯確認を行ってください。

### <スポットライトの場合>



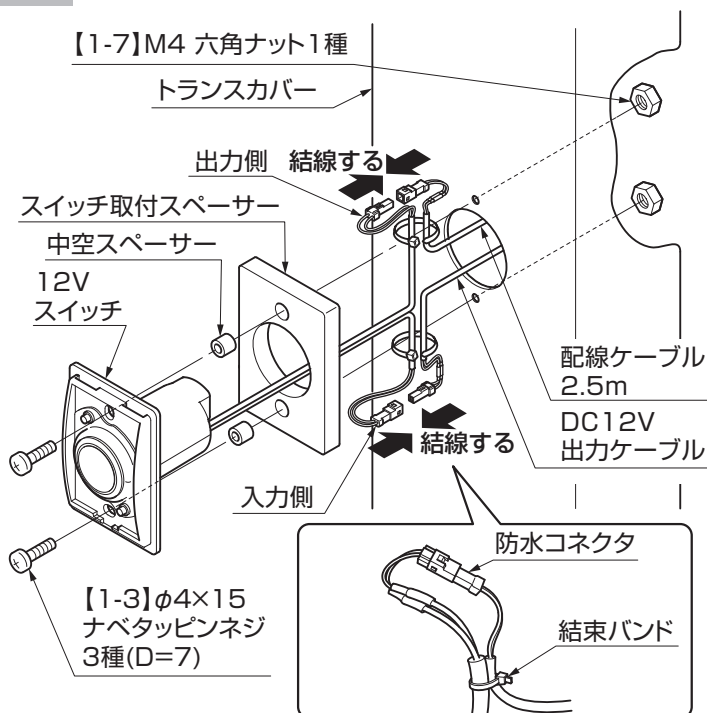
## 9. オプション (DC12Vスイッチを取付ける場合)

### 9-1 トランスカバーの加工



- ①トランスカバーに $\phi 33$  (1カ所)、 $\phi 3.5$  (2カ所)の下孔をあけてください。

### 9-2 DC12Vスイッチの取付け



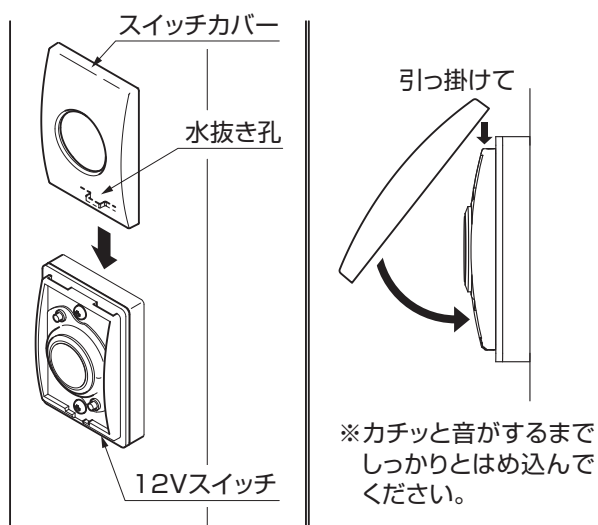
- ①ACアダプタのDC12V出力ケーブルと配線ケーブル2.5mをトランスカバーの $\phi 33$ の下孔から引き出してください。
- ②スイッチ取付スペーサーに中空スペーサーをはめ込み、12Vスイッチを取付けてください。
- ③ACアダプタのDC12V出力ケーブルを入力側に、配線ケーブルを出力側に結線してください。
- ④それぞれのケーブルを結束バンドで固定してください。

#### ポイント

- 防水コネクタが抜けるのを防ぐため、必ず結束バンドで固定してください。

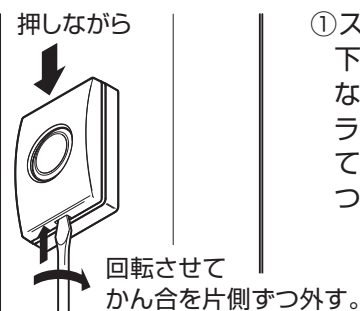
- ⑤【1-3】【1-7】で12Vスイッチ本体をトランスカバーへ取付けてください。

### 9-3 スイッチカバーの取付け



- ①スイッチカバーを取付けてください。

#### <スイッチカバーを取外す場合>



#### ポイント

- 手順通りに取外してください。無理に外すと、破損の原因となります。

## メモページ

---

---

---

---

---

---

---

---

---

---

---

---

---

---

---

---

---

---

---

---

---

---

---

