

IXIL エコリス メッシュパネル 取付説明書

- このたびは、当社製品をお買いあげいただきましてまことにありがとうございます。
- この取付説明書に示した表示記号の内容は、製品を安全に正しく施工していただき、施主様等の危害や損害を未然に防止するためのものです。
表示記号の内容を良く理解したうえで、本書の内容（指示）にしたがってください。
- この取付説明書では、次のような記号を使用しています。

安全に関する記号 記号の意味


警告

- 取扱いを誤った場合に、使用者が死亡または重傷を負うおそれのある内容を示しています。


注意

- 取扱いを誤った場合に、使用者が中・軽傷を負うおそれのある内容、または物的損害のおそれがある内容を示しています。

一般情報に関する記号


ポイント

- 取付手順で、特に注意して作業をしていただきたいことを示しています。
- 守っていただかないと組付けができない内容、または製品全体に後々不具合が発生するおそれのある内容を示しています。



- 取付説明の内容全体（個々の説明枠）にかかる注意事項を示しています。
- 取付説明の内容に制限がある場合の条件を示しています。


補足

- 説明の内容で知っておくと便利なことを示しています。

<施工の前に>


警告

- フェンスは隣地との境界を示す目的で設置するものです。転落防止を目的にした防護柵や、歩行補助を目的にした手すりとして使用しないでください。特に崖や高台など転落してケガをするおそれのある場所へは施工しないでください。


注意

- ※製品の破損、倒壊による人への危害・物的損害が想定されますので、下記事項をお守りください。
- 製品の施工には、危険を伴う場合がありますので、必ず専門の工事業者による施工をお願いします。
- 正しく施工、組付けをするために、施工前に必ず取付説明書をお読みください。
- 製品の施工については、必ず取付説明書にしたがってください。
- 梱包明細表で必要な部材、部品が揃っているか確認してください。

お願い

- 前もって設置場所の確認を行なってください。給湯機、暖房器などの排気熱が製品に直接当たらないように施工してください。熱による部材の変形・劣化のおそれがあります。
- 施工手順は、「Gフレーム 取付説明書（E248）G取付説明書区分表」で使用する取付説明書を確認してください。

<施工上のご注意>


注意

- ※製品の破損、倒壊による人への危害・物的損害が想定されますので、下記事項をお守りください。
- メッシュパネル本体ボックスタイプには、当社指定品（ガラス発泡ブロック）以外入れないでください。
- メッシュパネルにプランター等を吊下げる場合は、1個あたり5kg以下とし、W10-H10サイズ1枚あたり3個以下としてください。
- メッシュパネルにプランターなどを乗せる場合は、W10-H10サイズで総重量10kg以下、W20-H10サイズは総重量20kg以下としてください。

<施工上のご注意>

⚠ 注意

- 施工工事にあたっては、安全に施工を行なってください。
 - ・ 作業服および保護具（保護帽、安全帯、眼、手、足の保護具）を正しく使用してください。
 - ・ 作業場所の整理整頓を行なうとともに、安全確保を行なってください。特に高所作業での安全確保、倒壊防止、照明による照度の確保など。
 - ・ 器具、工具、保護具などの機能を確認し、使用してください。
 - ・ 作業は、相互の作業と各作業工程を考慮して進めてください。免許、技能講習、特別教育が必要な作業は、有資格者が行なってください。
 - ・ 作業者が相互に安全確認を行なってください。健康状態を十分に確認し、健康管理を実施してください。
 - ・ 万が一、事故が発生した際には、直ちに手当を行ない、救助を第一に心がけてください。
- 取付説明書の順序通りに組付けてください。製品の強度など、性能が低下する場合があります。
- ボルト、ネジは弊社純正品の規定本数を確実に締付け、固定してください。
- φ4のネジの締め付けは1.5N・mで行ってください。
- アルミ製品が異種金属と接触する場合は、絶縁処理をしてください。
- 製品の改造は絶対にしないでください。
- 施工終了後は、ボルト、ネジなどにゆるみがないか確認してください。

お願い

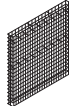
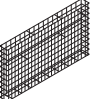
- 給湯機や暖房機等の熱排気が製品に直接当たらないように施工してください。排気による塗装劣化・剥離（はくり）の可能性があります。
- 施工中についた汚れは取除き、誤ってキズをつけた場合は補修塗料で補修してください。

<施工の後に>

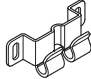

※取扱説明書は施主様にお渡しください。

■梱包明細表

【1】メッシュパネル本体

名 称	略 図	員 数			
		W20-H10	W10-H10	W10-H05 ボックスタイプ	W10-H07 ボックスタイプ
メッシュパネル本体		1	1	—	—
メッシュパネル本体ボックスタイプ		—	—	1	1

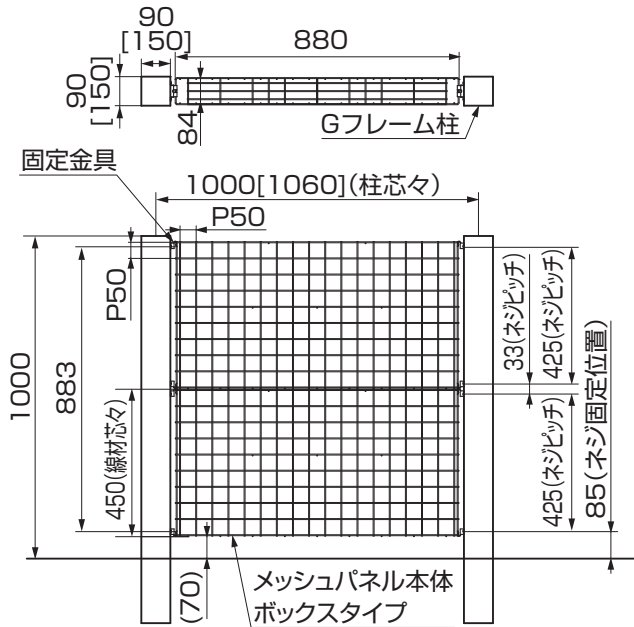
【2】メッシュパネル固定金具

名 称	略 図	員 数
固定金具		4
【1-1】φ4×16ナベドリルネジ		8
取付説明書 エコリス メッシュパネル 〈C396〉	—	1
取扱説明書 エコリス メッシュパネル 〈UC023〉	—	1

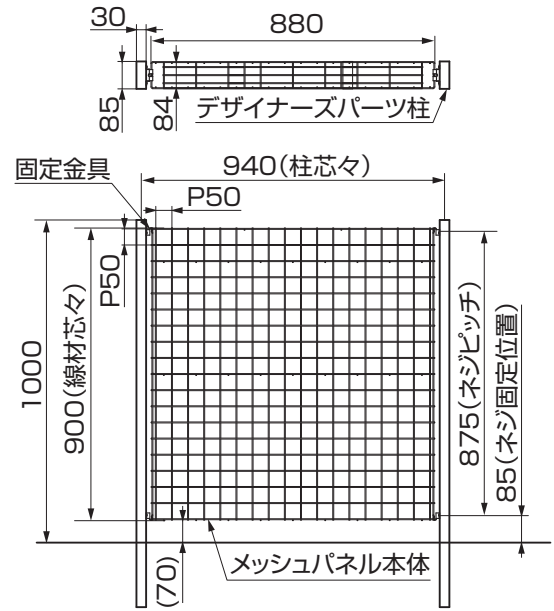
1. 基本寸法と各部の名称

※ [] 内は150角柱を使用した場合の寸法を示します。

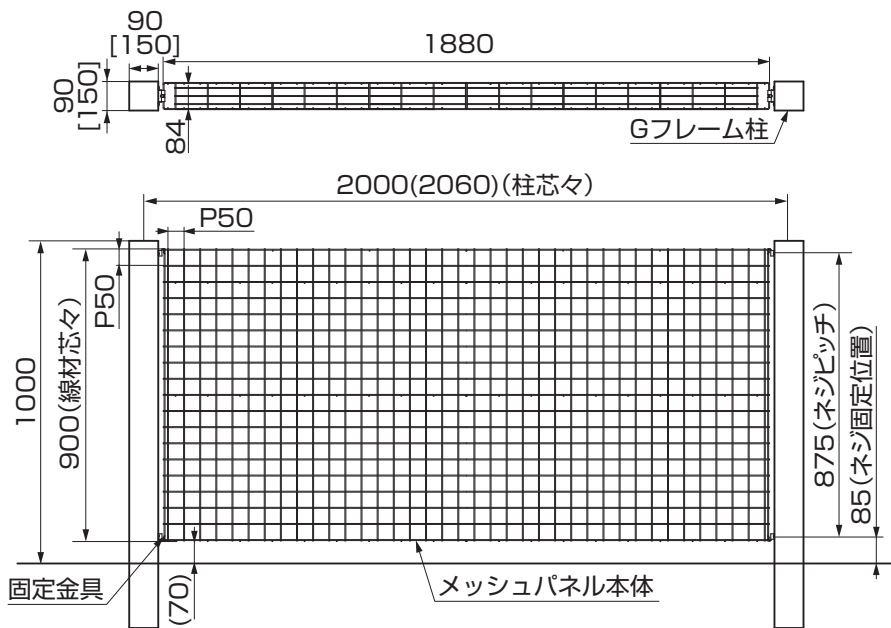
(1) W10-H05 ボックスタイプ
(2段積み) Gフレーム柱使用



(2) W10-H10 デザイナーズパーツ柱使用



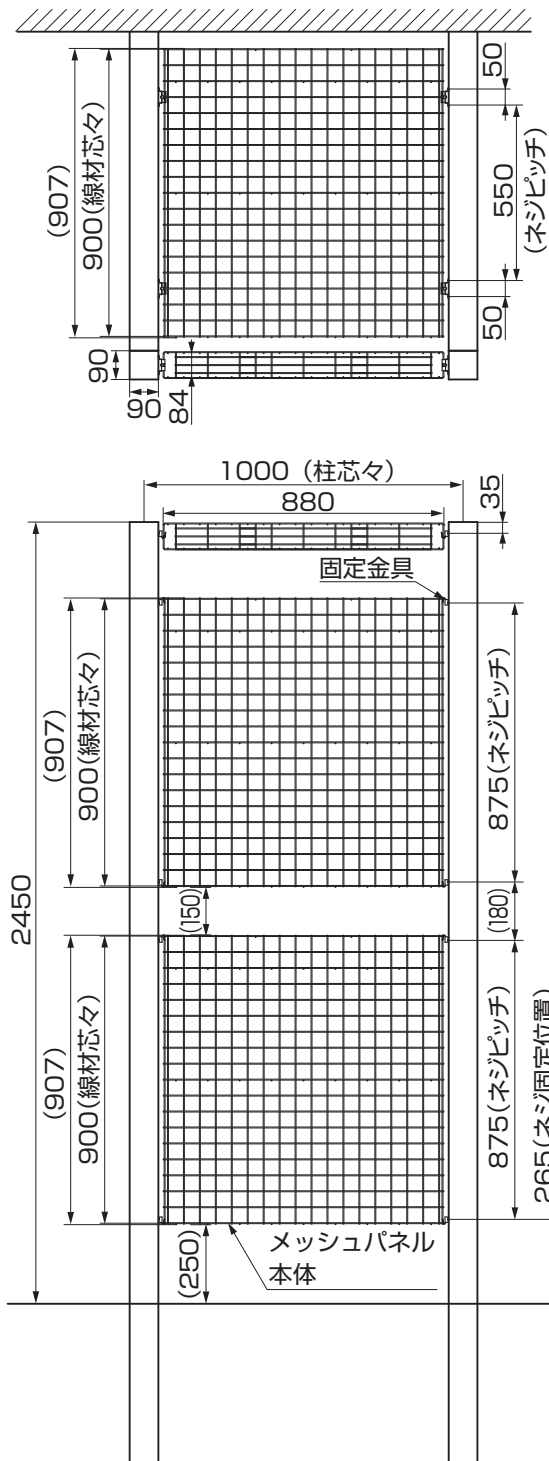
(3) W20-H10 Gフレーム柱使用



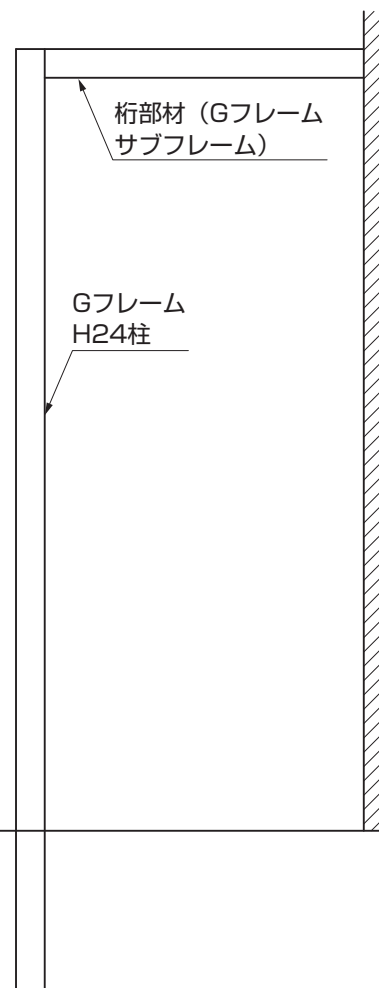
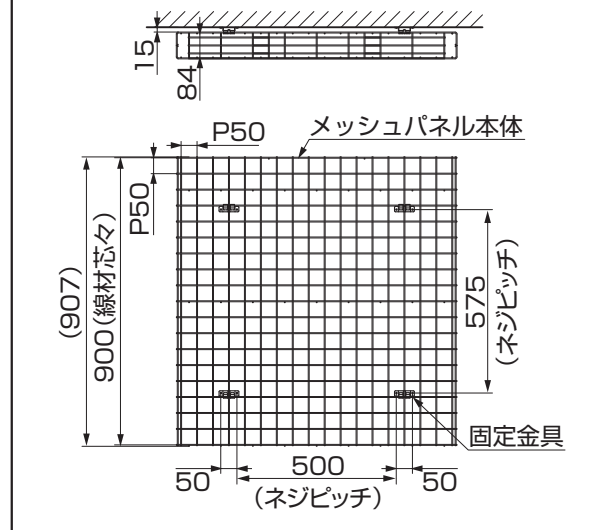
●図は施工例です。パネルの取付高さは現場で調整することができます。

1. (つづき)

(4) W10-H10 高尺スクリーン+屋根パネル使用 Gフレーム H24柱+サブフレーム



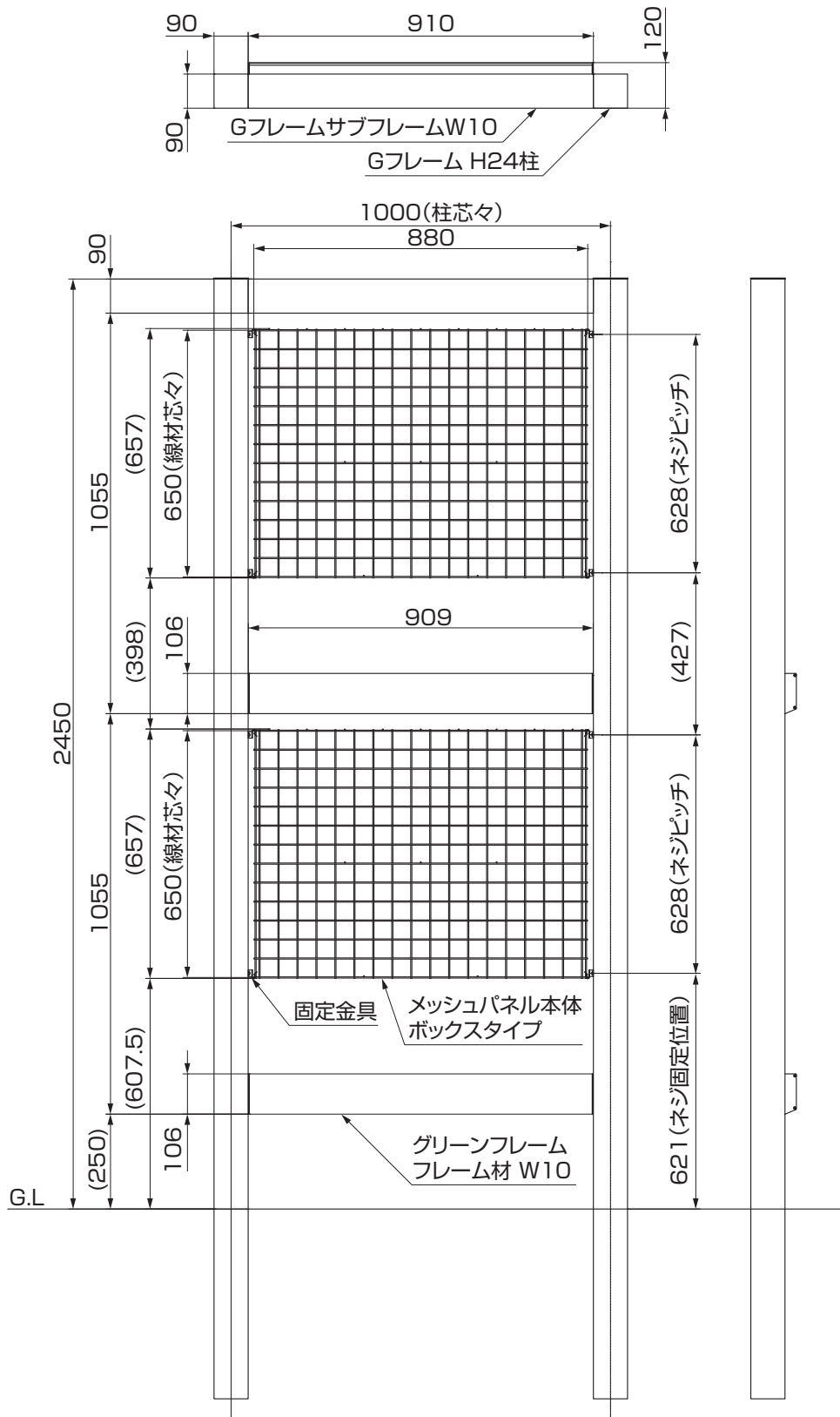
(5) W10-H10 壁付け使用



- 屋根パネルに使用できるメッシュパネル本体は、W10-H10のみです。
- サブフレームを使用する場合、150角柱を使用することはできません。
- 壁付けに使用できるメッシュパネル本体はW10-H10のみです。取付け高さは2500mmまでとしてください。
- 図は施工例です。パネルの取付け高さは現場で調整することができます。

(6) グリーンメッシュ W10-H07 ボックスタイプ (2段) +
 グリーンフレーム・フレーム材 (2段) 使用
 GフレームH24柱+サブフレーム

※図は2段使用の場合です。



2. 柱の確認と基礎の施工

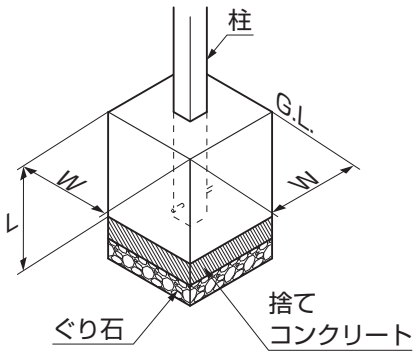


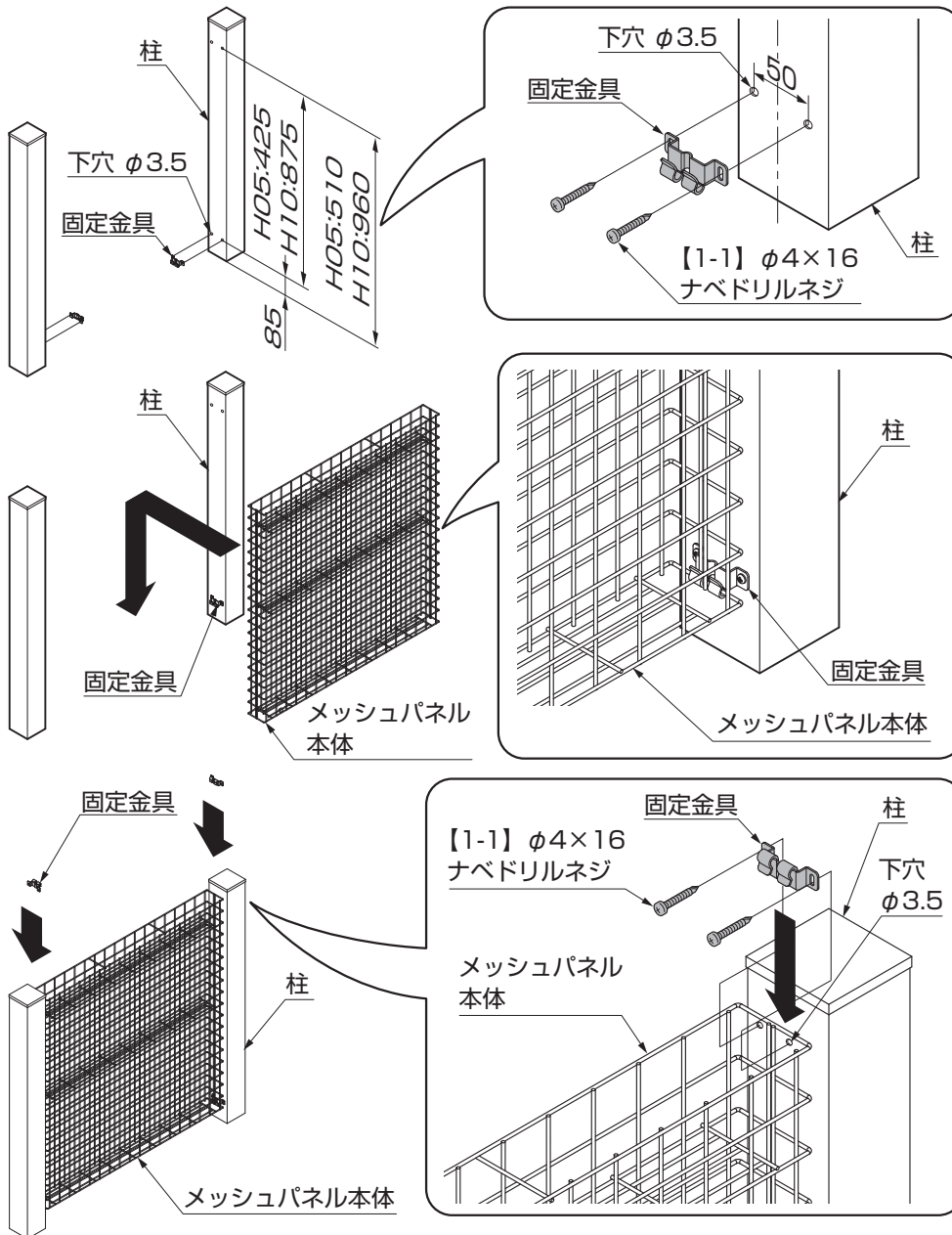
表2-1

	H10	H15	H24
L寸法	200	300	500
W寸法	200	300	400

ポイント

- 表2-1はメッシュパネルのみを標準施工をする場合の基礎寸法です。
- GスクリーンやGルーフと併設する場合は+Gの基礎寸法指示に従ってください。
- デザイナーズパーツの面材などを併設する場合はデザイナーズパーツの基礎寸法指示に従ってください。
- 基礎寸法は、90角柱と150角柱で共通です。

3. 柱と本体の取付け



- ①図のように柱に下穴をあけてください。
- ②左右の柱に下用の固定金具を【1-1】で固定してください。

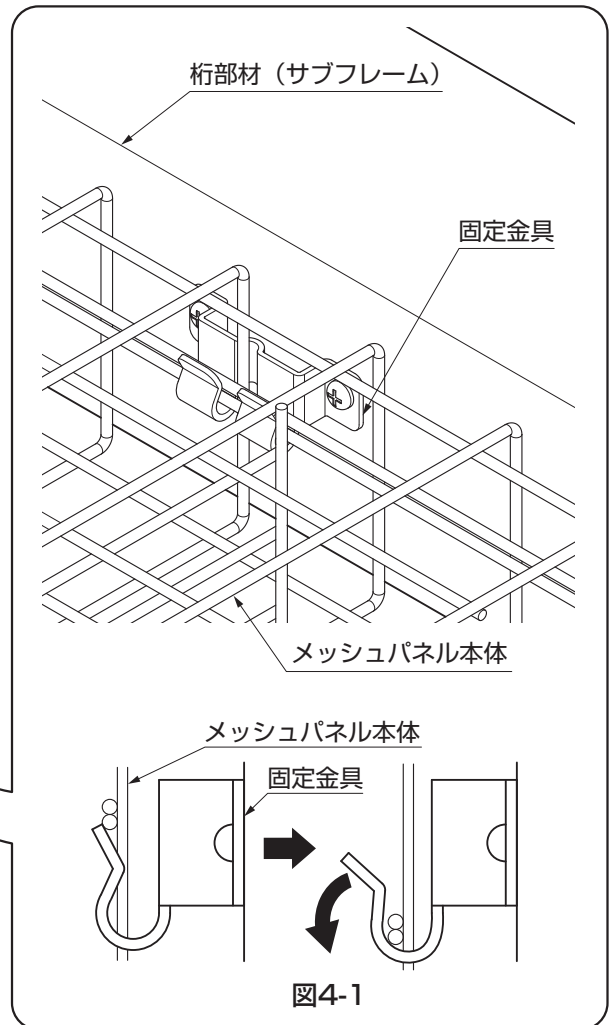
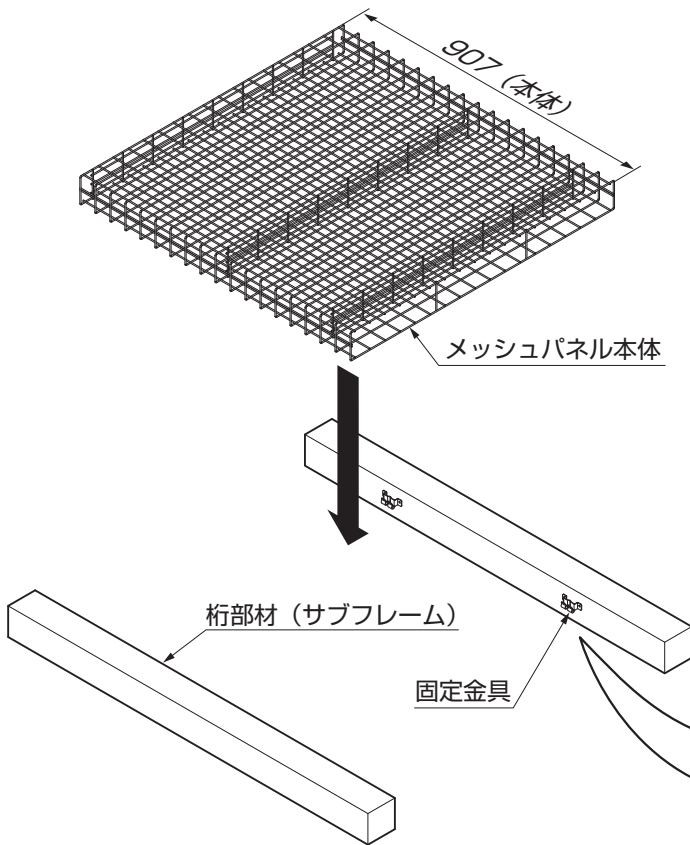
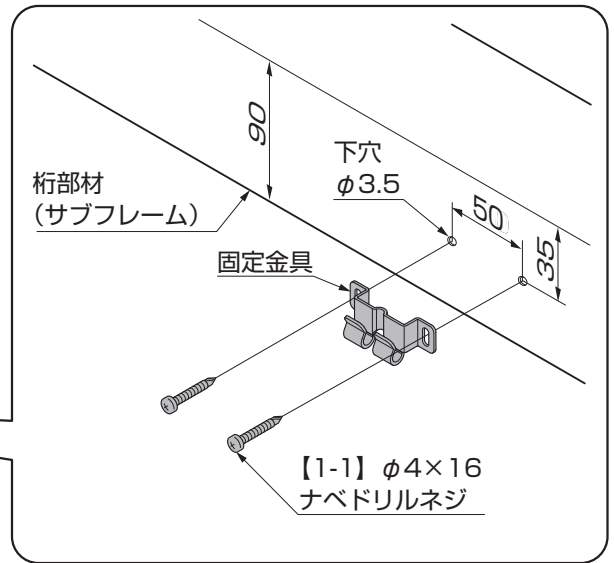
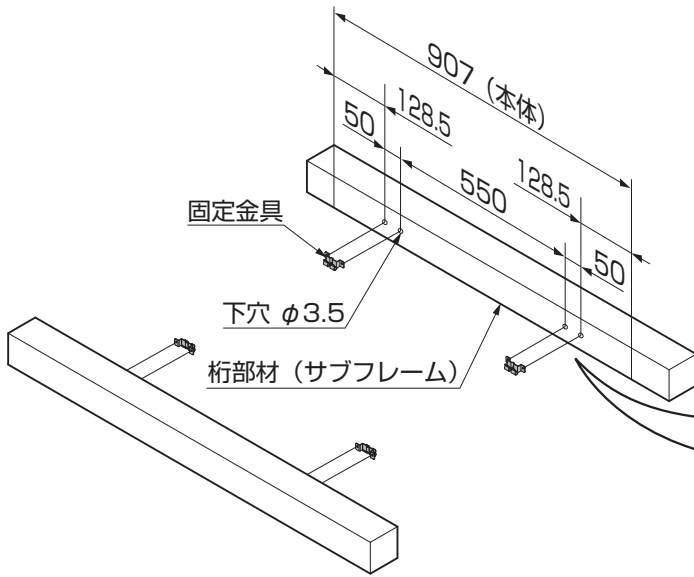
- ③メッシュパネル本体を左右の下用の固定金具に載せてしっかり押し込んでください。

- ④上用の固定金具を【1-1】で固定してください。

ポイント

- パネルががたつかないように長穴の固定位置を調整してください。

4. 桁部材と本体の取付け ※屋根パネル使用の場合です。



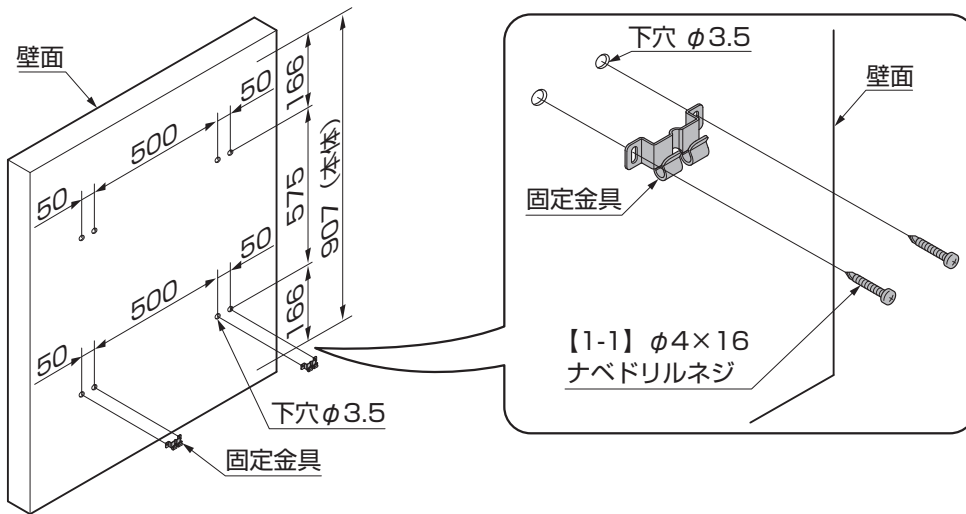
- ①図のように桁部材に下穴をあけてください。
- ②桁部材に固定金具を【1-1】で固定してください。
- ③図4-1のようにメッシュパネル本体を上から固定金具に押し込んで固定してください。

⚠ 注意

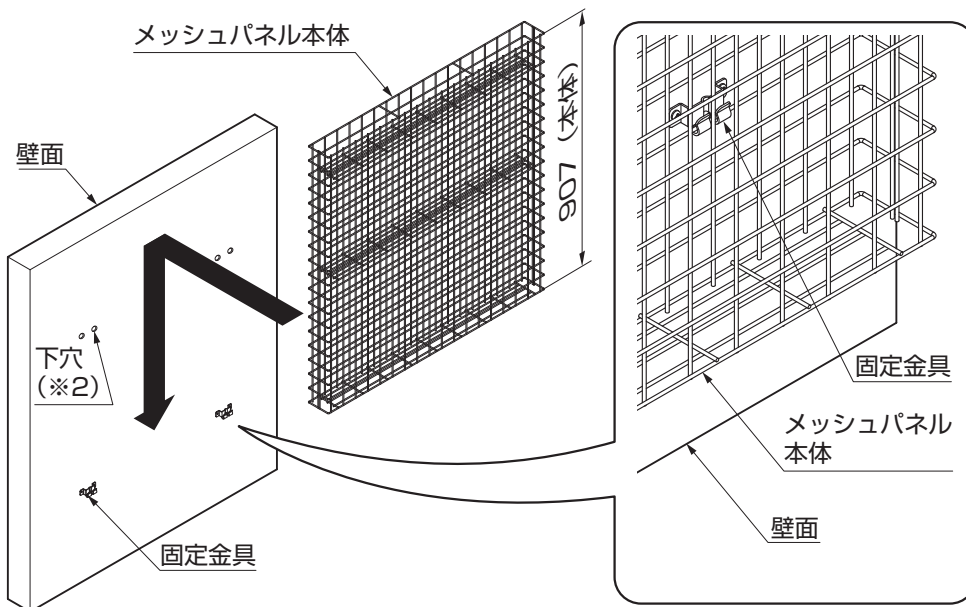
●固定金具は桁部材に確実に固定してください。パネルが落下するおそれがあります。

5. 壁面への取付け

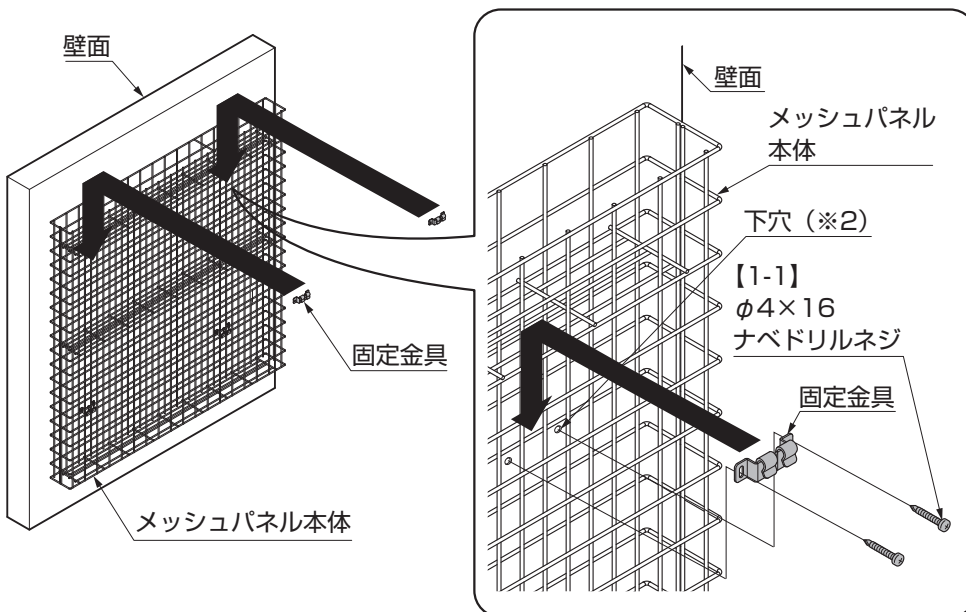
※壁付け使用の場合です。



- ①図のように壁面に下穴をあけてください。
- ②壁面に下用の固定金具を固定してください。(※1)



- ③メッシュパネル本体を下用の固定金具に載せてください。



- ④上用の固定金具を固定してください。(※1)

⚠ 注意

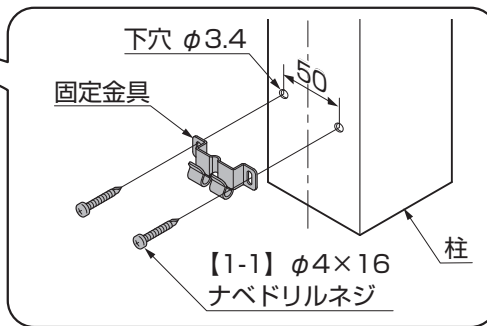
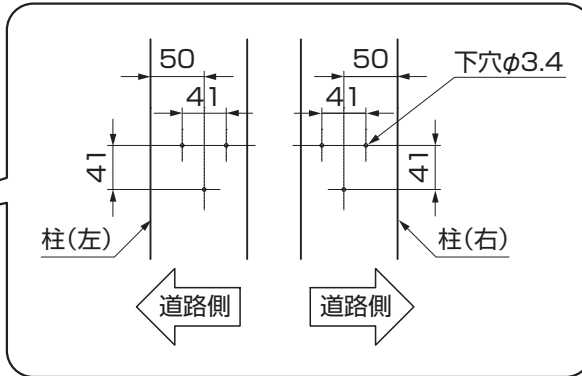
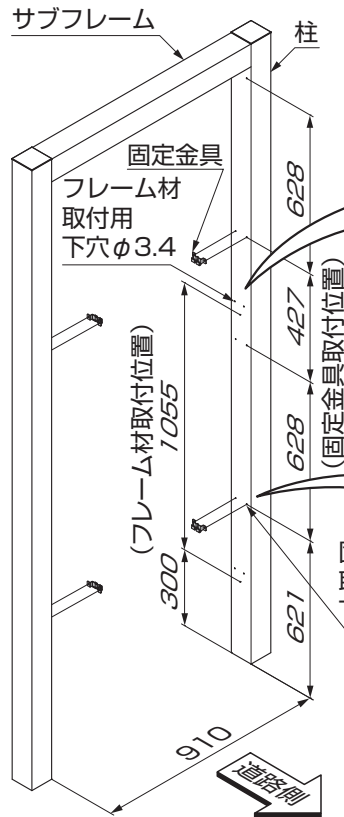
- 取付ける躯体の条件にあったネジ・アンカーなどを現場にて手配し、確実に固定してください。パネルが落下するおそれがあります。(※1)

🔑 ポイント

- 使用するネジ・アンカーなどに合わせた穴径で下穴をあけてください。(※2)
- アルミ型材に壁付け施工する場合は【1-1】で固定してください。
- パネルががたつかないように長穴の固定位置を調整してください。

6. 柱に本体とフレーム材を取付ける場合

※柱の基礎施工方法、柱とサブフレームの取付方法は「Gフレーム 取付説明書〈E248〉」を参照してください。



①図のように柱に下穴をあけてください。

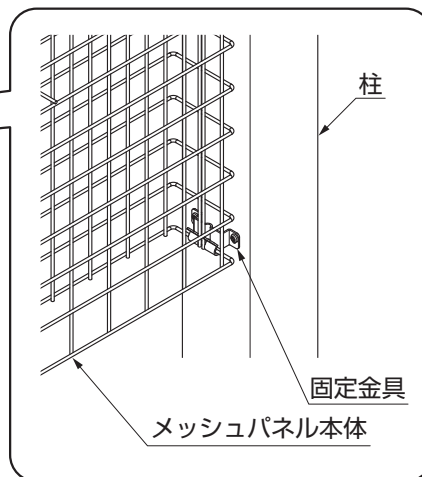
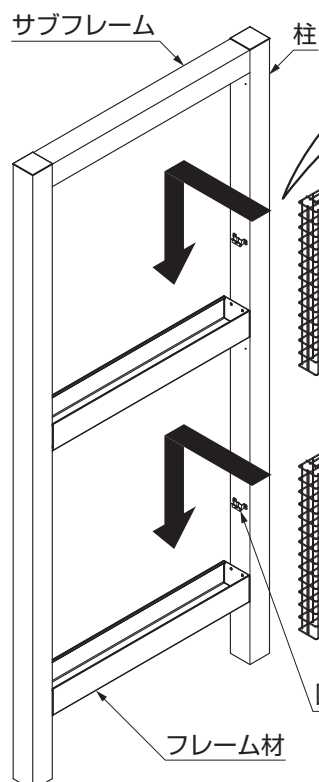
②フレーム材を取付けてください。

ポイント

●フレーム材の組立・取付方法は「エコリスグリーンフレーム 取付説明書〈G032〉」を参照してください。

③図のように柱に下穴をあけてください。

④左右の柱に下用の固定金具を【1-1】で固定してください。



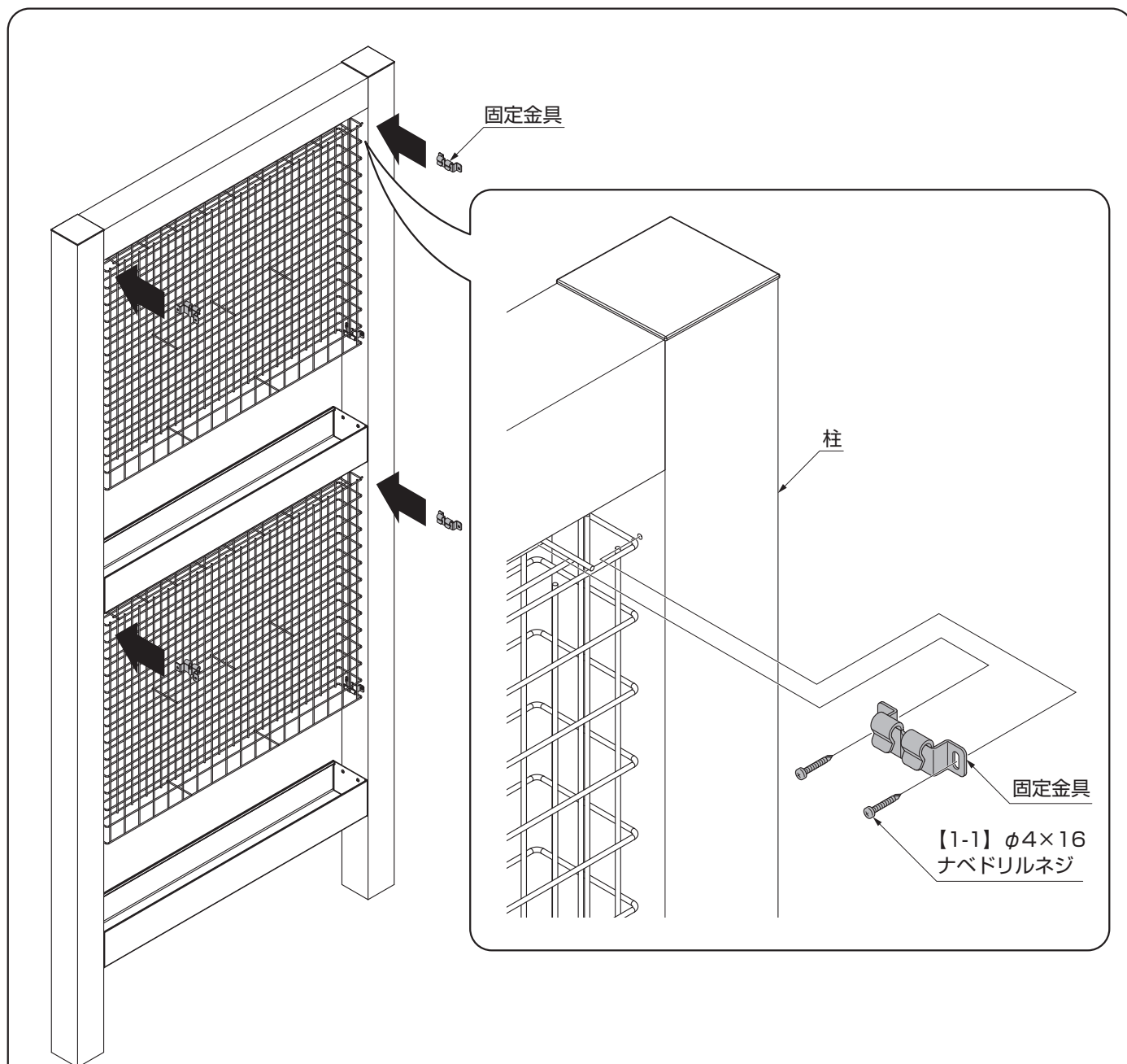
⑤メッシュパネル本体を左右の下用の固定金具に載せてしっかり押し込んでください。

ポイント

●フレーム材に植物を配置します。背の高い植物はメッシュパネルの中に納めるため、他のボックスタイプとは設置方法が上下逆になっています。

メッシュパネル本体
ボックスタイプ

6. (つづき)



⑥上用の固定金具を【1-1】で固定してください。

ポイント

- パネルががたつかないように長穴の固定位置を調整してください。

メモページ

.....

.....

.....

.....

.....

.....

.....

.....

.....

.....

.....

.....

