

- このたびは、当社製品をお買いあげいただきましてまことにありがとうございます。
- この取付説明書に示した表示記号の内容は、製品を安全に正しく施工していただき、施主様等の危害や損害を未然に防止するためのものです。
表示記号の内容を良く理解したうえで、本書の内容（指示）にしたがってください。
- この取付説明書では、次のような記号を使用しています。

安全に関する記号 記号の意味

**警告**

- 取扱いを誤った場合に、使用者が死亡または重傷を負うおそれのある内容を示しています。

**注意**

- 取扱いを誤った場合に、使用者が中・軽傷を負うおそれのある内容、または物的損害のおそれがある内容を示しています。

一般情報に関する記号

**ポイント**

- 取付手順で、特に注意して作業をしていただきたいことを示しています。
- 守っていただかないと組付けができない内容、または製品全体に後々不具合が発生するおそれのある内容を示しています。



- 取付説明の内容全体（個々の説明枠）にかかる注意事項を示しています。
- 取付説明の内容に制限がある場合の条件を示しています。

**補足**

- 説明の内容で知っておくと便利なことを示しています。

<施工の前に>

**注意**

- 製品の施工には、危険を伴う場合がありますので、必ず専門の工事業者による施工をお願いします。
- 正しく施工、組付けをするために、施工前に必ず取付説明書をお読みください。
- 製品の施工については、必ず取付説明書にしたがってください。
- 梱包明細表で必要な部材、部品が揃っているか確認してください。
- 本製品は、1階設置用です。2階以上には設置しないでください。
- 母屋の屋根から雪が直接落ちない場所に設置してください。落雪により、製品が破損するおそれがあります。
- 施工終了後、取扱説明書は施主様にお渡しください。
- 施工手順は、「Gフレーム 取付説明書 (E248) G取付説明書区分表」で使用する取付説明書を確認してください。

<施工上のご注意>

注意

- 施工工事にあたっては、安全に施工を行なってください。
 - ・ 作業服および保護具（保護帽、安全带、眼、手、足の保護具）を正しく使用してください。
 - ・ 作業場所の整理整頓を行なうとともに、安全確保を行なってください。
特に高所作業での安全確保、倒壊防止、照明による照度の確保など。
 - ・ 器具、工具、保護具などの機能を確認し、使用してください。
 - ・ 作業は、相互の作業と各作業工程を考慮して進めてください。免許、技能講習、特別教育が必要な作業は、有資格者が行なってください。
 - ・ 作業者が相互に安全確認を行なってください。健康状態を十分に確認し、健康管理を実施してください。
 - ・ 万が一、事故が発生した際には、直ちに手当を行ない、救助を第一に心がけてください。
- 給湯機や暖房機等の熱排気が製品に直接当たらないように施工してください。排気による塗装劣化・剥離（はくり）のおそれがあります。
- 取付説明書の順序通りに組付けてください。製品の強度など、性能が低下する場合があります。
- ボルト、ネジは弊社純正品の規定本数を確実に締付け、固定してください。
- アルミ製品が異種金属と接触する場合は、絶縁処理をしてください。
- 製品の改造は絶対にしないでください。
- 施工終了後は、ボルト、ネジなどにゆみがないか確認してください。
- 施工中についた汚れは取除き、誤ってキズをつけた場合は補修塗料で補修してください。

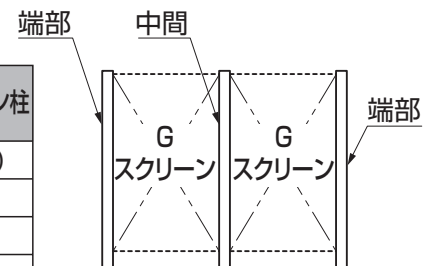
1. 施工の前の重要確認事項 ※施工時には下記の事項を厳守してください。

1-1 柱の確認

表1-1

		90角柱			150角柱		サブ柱			ファンクション柱
		H24	H29	H35	H24	H29	H23(※1)	H24	H29	
W15	端部	○	○	○	○	○	○	○	○	△(※2)
	中間	●	●	○	○	○	●	○	○	×
W20 下段有り	端部	○	●	○	○	○	○	○	○	×
	中間	●	●	○	○	○	●	○	○	×
W20 下段無し	端部	○	○	○	○	○	○	○	○	×
	中間	●	●	○	○	○	●	○	○	×

○…使用可能 ●…補強材が必要 △…制限あり ×…不可



ポイント

- 上記表1-1にしたがって柱・サブ柱・ファンクション柱の施工を行なってください。
- はスクリーン取付け高さH：2905以下です。
- 柱・サブ柱の取付けは「Gフレーム取付説明書（E248）」を参照してください。
- ※1のサブ柱H23へのフレーム付け施工はできません。
- ※2は「Gフレーム - ファンクション柱 - 取付説明書（A451）」の「1. 施工の前の重要確認事項」を参照してください。
- H35柱へのGスクリーン取付けの場合、高さH2905以上への取付けはできません。
- H24、H29 サブ柱中間用及びH35柱の中間柱は補強材付きです。

1-2 基礎寸法

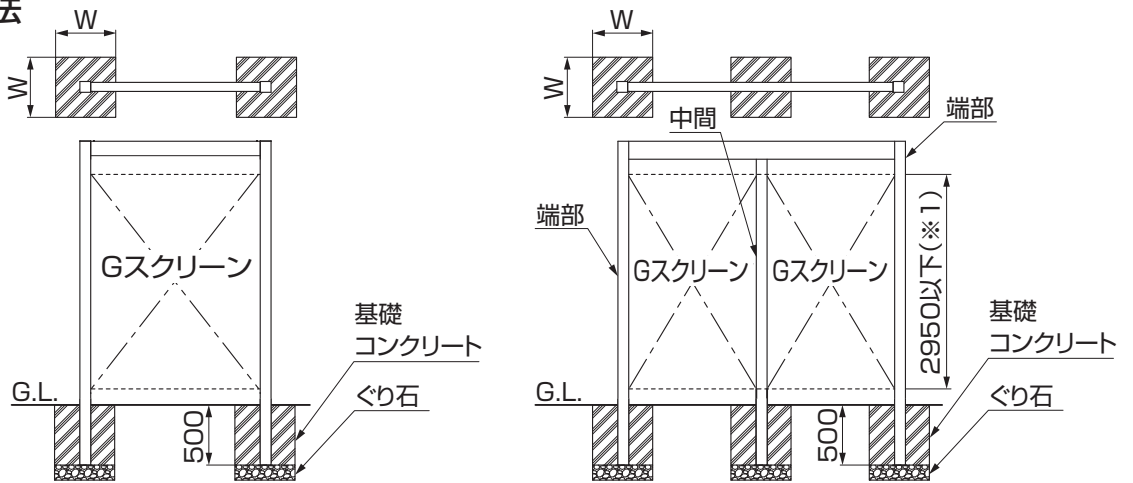


表1-2 H24柱 W15基礎寸法

H24柱	下段パネル	端部	連結部
W15	有り	□450	□700
	無し		

表1-3 H24柱 W20基礎寸法

H24柱	下段パネル	端部	連結部
W20	有り	□550	□800
	無し	□500	□750

表1-4 H29柱 W15基礎寸法

H29柱	下段パネル	端部	連結部
W15	有り	□550	□800
	無し		

表1-5 H29柱 W20基礎寸法

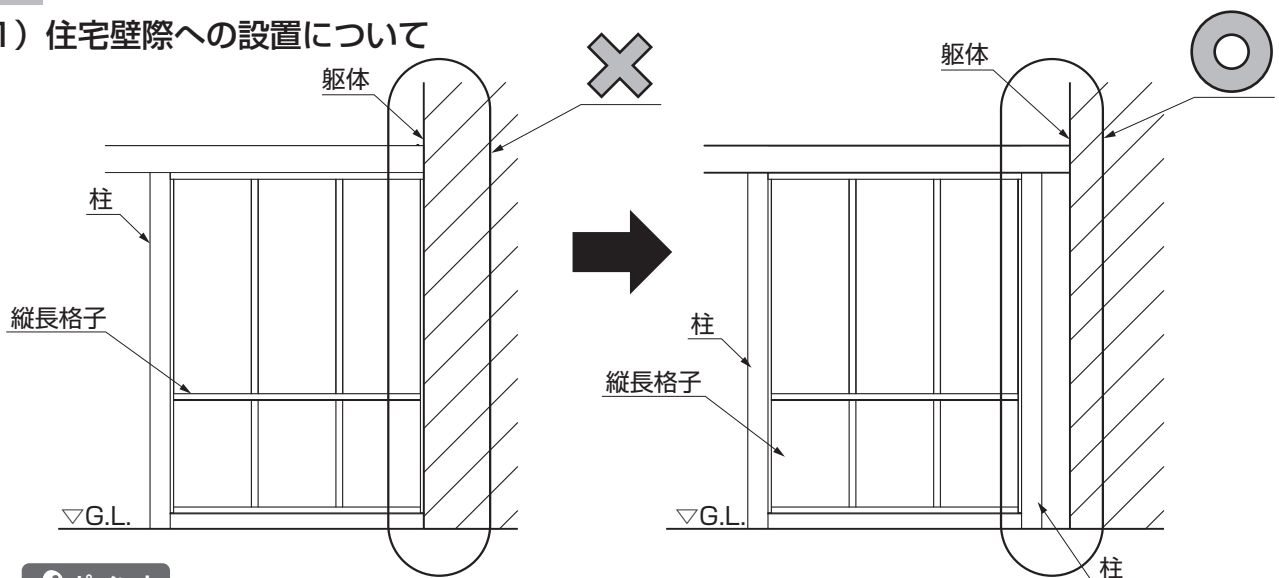
H29柱	下段パネル	端部	連結部
W15	有り	□650	□950
	無し	□600	□850

ポイント

- 基準寸法は、90角柱と150角柱で共通です。
- ルーフ取付けの場合は基礎寸法表より+100mm加算してください。
- 柱に門扉を吊る場合は基礎寸法表より+100mm加算してください。
- H35柱へのGスクリーンの取付け高さはH2905以下にしてください。(*1)

1-3 縦長格子の施工について

(1) 住宅壁際への設置について



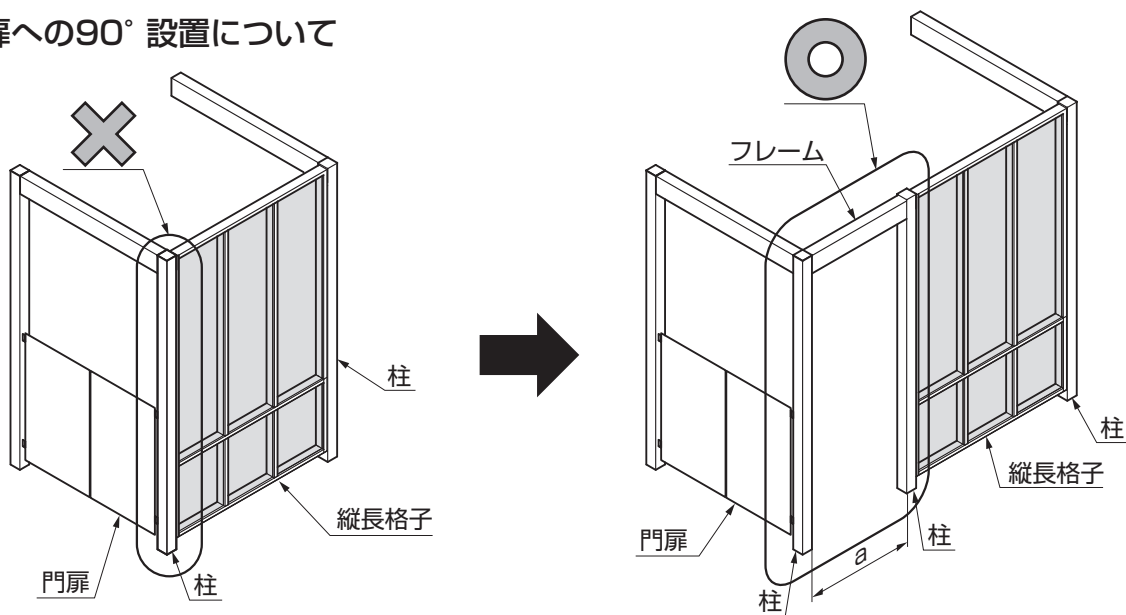
ポイント

- 躯体（住宅壁）への突当て施工はできません。住宅壁側に柱を用いて縁をきる場合は施工できます。

1. (つづき)

1-3 つづき

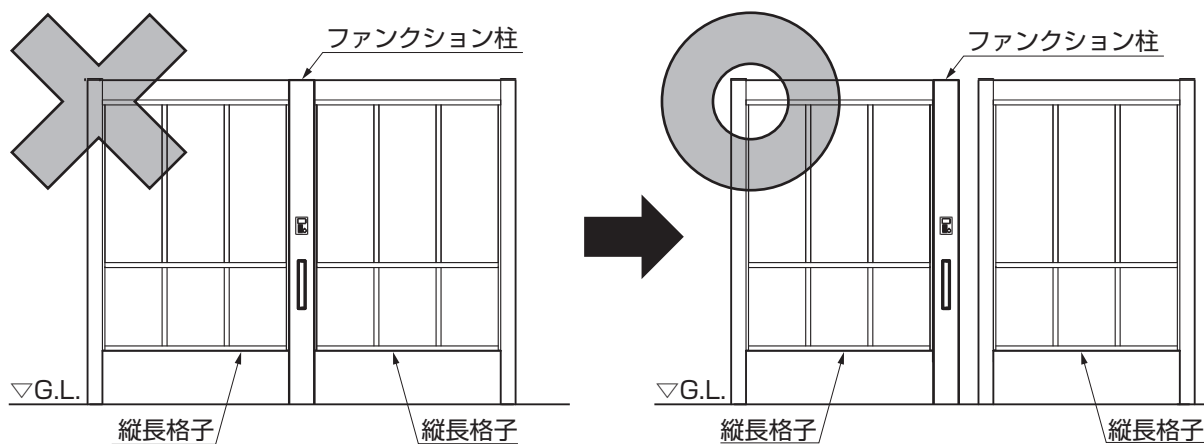
(2) 門扉への90° 設置について



ポイント

- 調整金具付き柱とのL型連結は施工できません。柱で縁を切って施工する場合はできます。
柱間の距離a寸法は
 - ・調整金具を避ける場合は40mm以上にしてください。
 - ・ファンクション柱のポストを避ける場合は500mm程度にしてください。

(3) ファンクション柱へ縦長格子の設置について



ポイント

- ファンクション柱両側・前面・裏面への取付けはできません。

2. 梱包明細表

【1】縦長格子

名 称	略 図	員 数					
		W15本体パネル	W20本体(上)	下段W15パネル有り	下段W20パネル有り	下段W15パネル無し	下段W20パネル無し
縦長格子タイプ本体W15		1	-	-	-	-	-
縦長格子タイプ本体(上) W20		-	1	-	-	-	-
縦長格子縦部材W15 右		1	-	-	-	-	-
縦長格子縦部材W15 左		1	-	-	-	-	-
格子カバー上下用		2	1	-	-	-	-
上下カバー用クッション材		8	8	-	-	-	-
目地塞ぎカバー T5		2	2	-	-	6	8
目地塞ぎカバー T16		2	2	-	-	-	-
先付け部材		-	-	6	8	-	-
後付ビート		-	-	6	8	-	-
縦用グレチャンT5用		-	-	6	8	-	-
目地塞ぎカバー-W04		-	-	-	-	6	8
取付説明書 Gスクリーン-縦長格子-(C408)	-	1	1	-	-	-	-
取扱説明書 Gスクリーン (UC019)	-	1	1	-	-	-	-
【1-1】φ4×13サラドリルネジ		4	2	-	-	-	-
【1-2】φ4×16ナベドリルネジ		16	32	-	-	-	-

2. (つづき)

【2】 縦長格子 W20本体 (下)・縦部材

名 称	略 図	員 数	
		W20本体 (下)	W20 縦部材
縦長格子タイプ本体 (下) W20		1	—
縦長格子縦部材 W20右		—	1
縦長格子縦部材 W20左		—	1

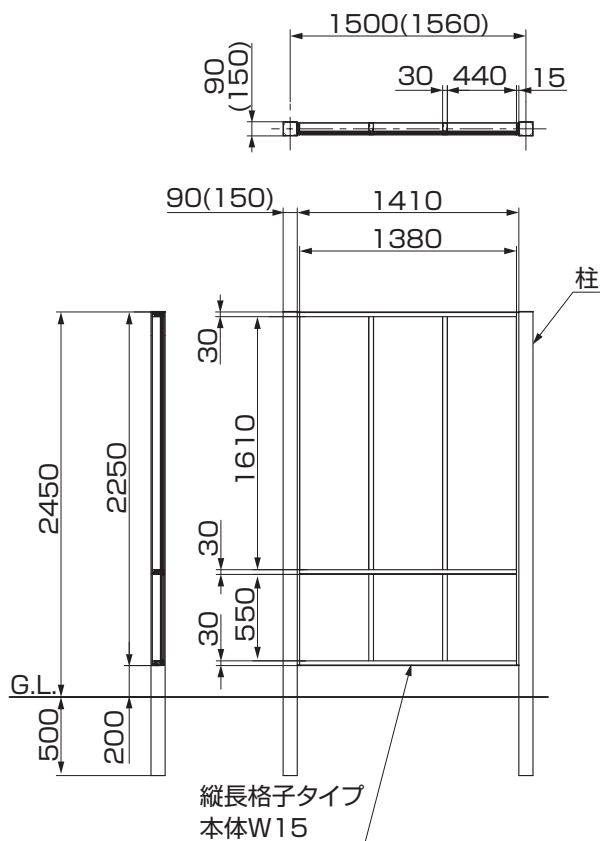
【3】 パネルセット

名 称	略 図	員 数	
		3枚入り	4枚入り
縦長格子パネル		3	4

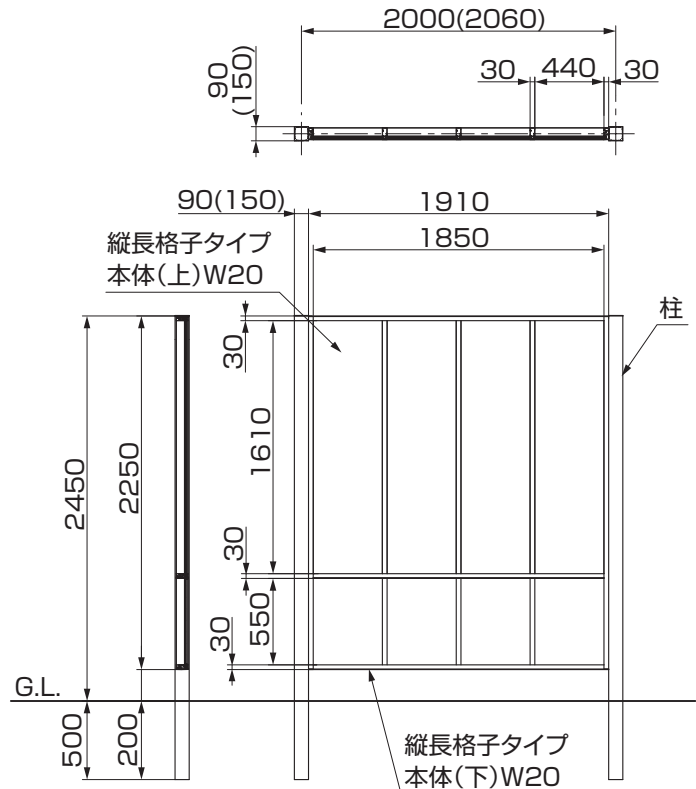
3. 基本寸法と各部名称 ※ () 内は150角柱を使用した場合の寸法を示します。

3-1 フレームレス仕様

(1) W15

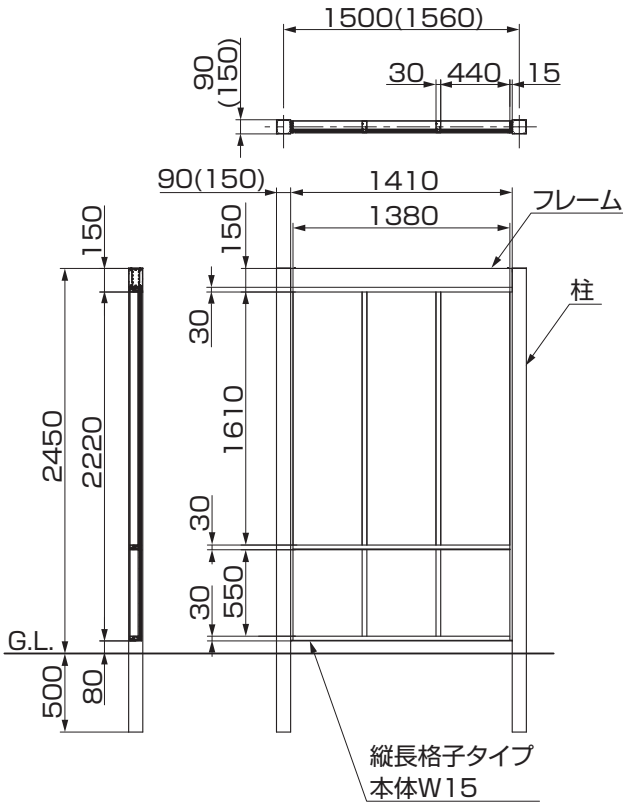


(2) W20

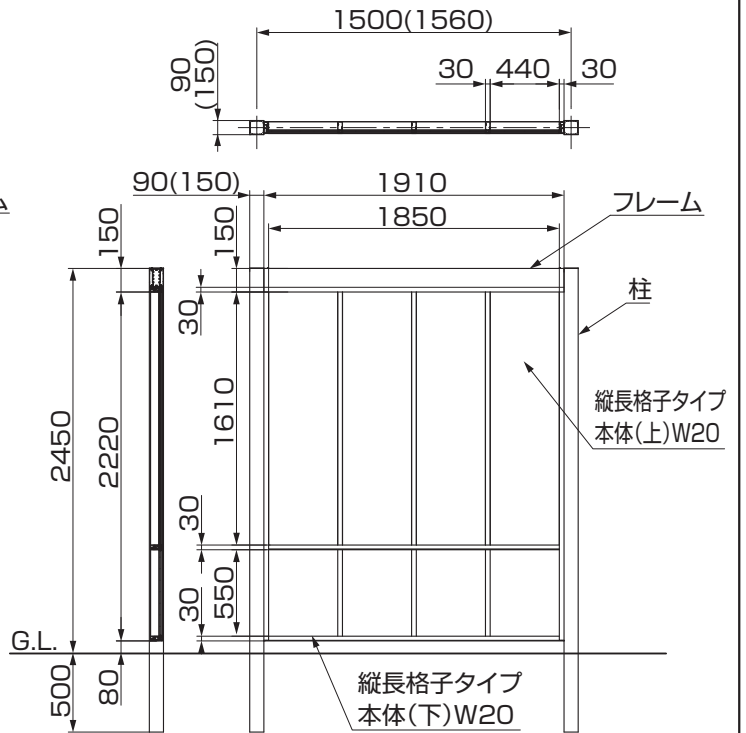


3-2 フレーム付け仕様

(1) W15



(2) W20



4. 縦部材の取付け ※ () 内は150角柱を使用した場合の寸法を示します。

4-1 W15の場合

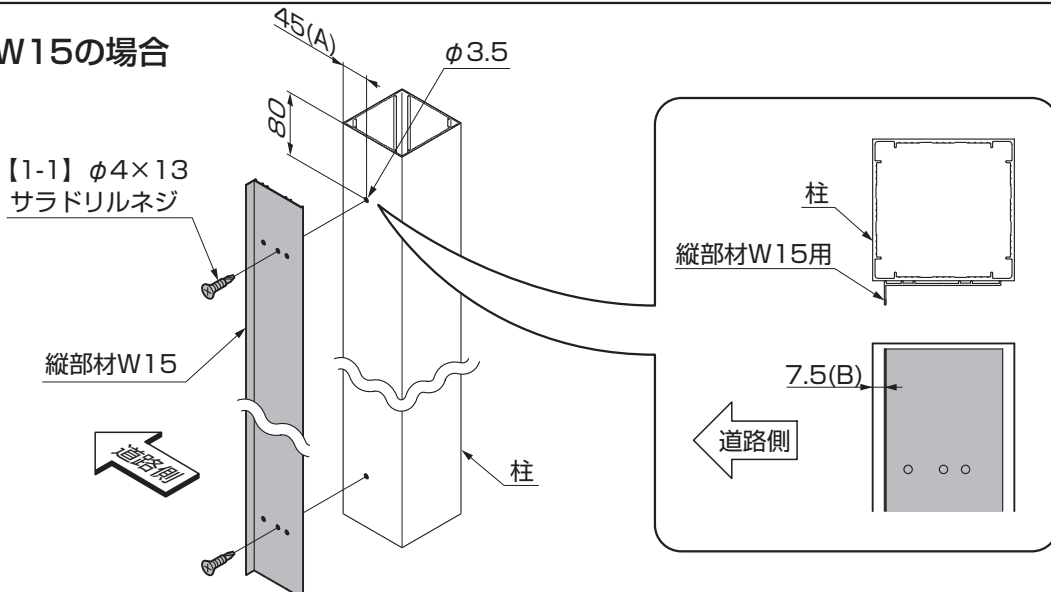


図4-1 フレームレス仕様の場合

4. (つづき)

4-1 (つづき)

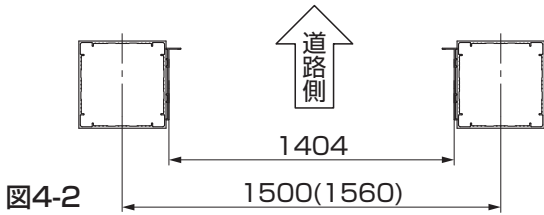
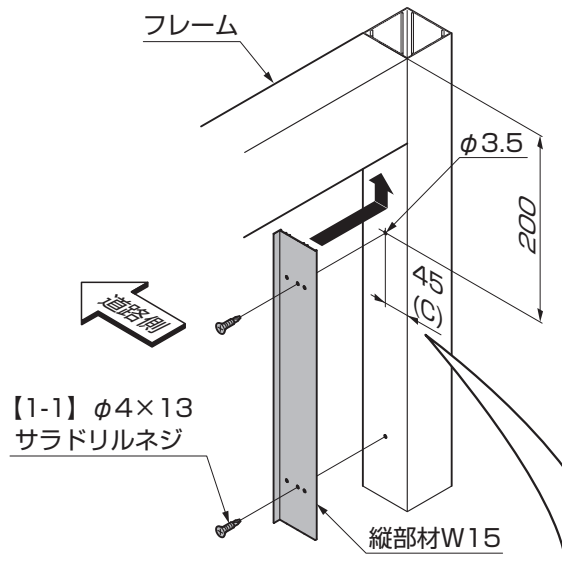


図4-2



[1-1] $\phi 4 \times 13$
サラドリルネジ

縦部材W15

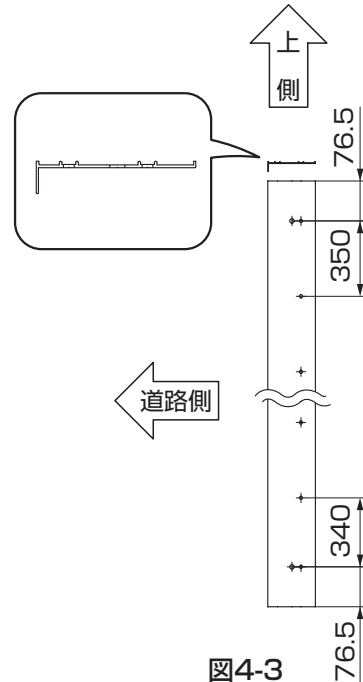


図4-3

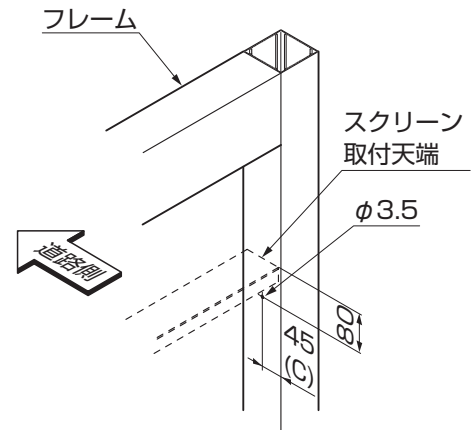


図4-5 柱の任意の位置に取付ける場合

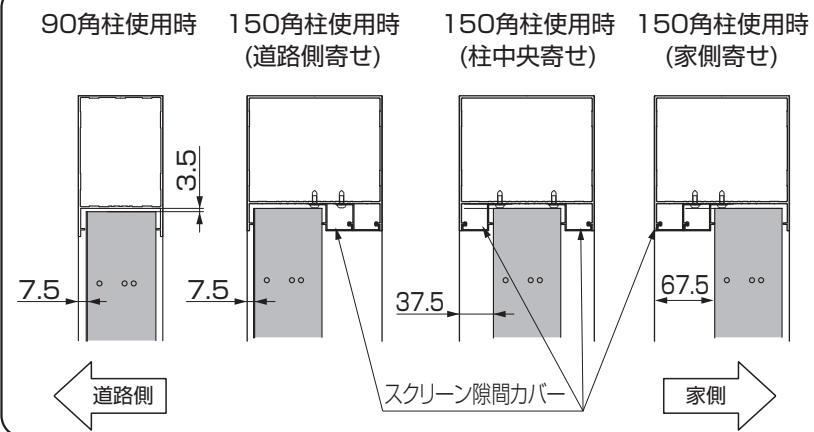


図4-4 フレーム付け仕様の場合

- ① 柱に縦部材仮止め用の穴 $\phi 3.5$ をあけてください。
- ② 柱に縦部材を【1-1】で取付けてください。

ポイント

- 縦部材には取付け向きがあります。(図4-3参照)
- スクリーンを柱の任意の位置に取付ける場合は、仮止め用の穴をあけてください。(図4-5参照)
- 柱と縦部材の間に切粉がはさまっている場合は、取りのぞいてください。
- 150角柱を使用する場合、「表4-1」に従って () 内寸法を決定し施工してください。
- 150角フレーム仕様の場合、スクリーン隙間カバーをスクリーン(縦長格子タイプ)より先に150角フレームに取付けてから、スクリーン(縦長格子タイプ)を取付けてください。
- スクリーン隙間カバーの取付けは、「Gフレーム:E248」の取付説明を参照して取付けてください。

表4-1

	格子の寄せ方向		
	道路側	柱中央	家側
A	45	75	105
B	7.5	37.5	67.5
C	105	75	45

4-2 W20の場合

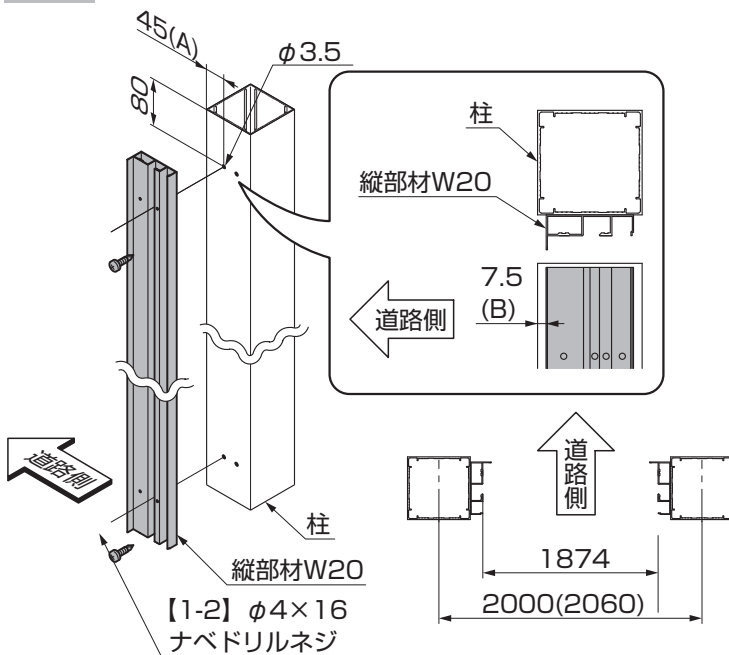


図4-6 フレームレス仕様の場合

- ①柱に縦部材仮止め用の穴φ3.5をあけてください。
- ②柱に縦部材を【1-2】で取付けてください。

ポイント

- スクリーンを柱の任意の位置に取付ける場合は、仮止め用の穴をあけてください。(図4-5参照)
- 柱と縦部材の間に切粉がはさまっている場合は、取りのぞいてください。
- 150角柱を使用する場合、「表4-1」に従って()内寸法を決定し施工してください。

補足

- ※1の150角柱使用時の断面図は「図4-4」を参照してください。

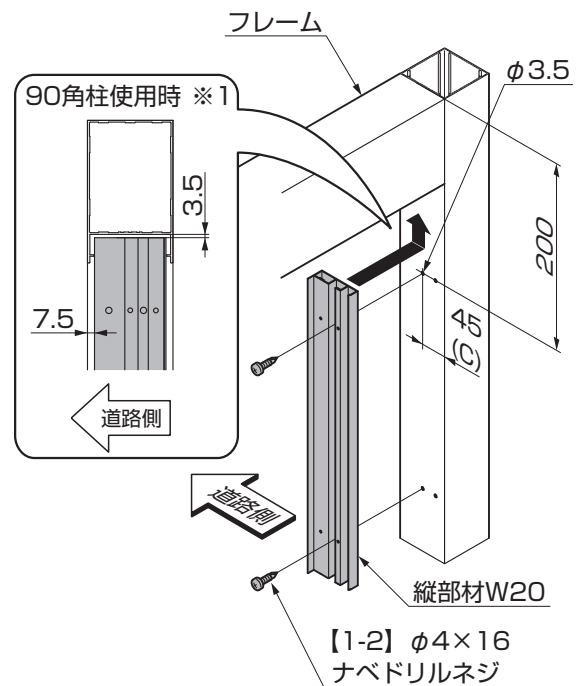
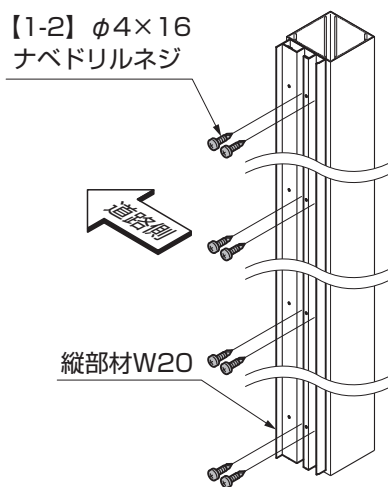


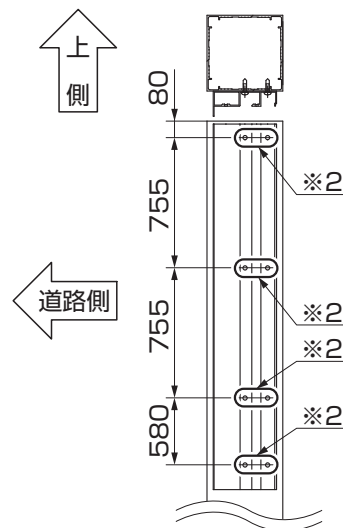
図4-7 フレーム付け仕様の場合



- ③柱に縦部材W20を【1-2】で取付けてください。

補足

- ※2はネジ固定位置を示します。



5. 縦長格子パネルの取付け

5-1 W15の場合 ※図はフレームレス仕様を示します。

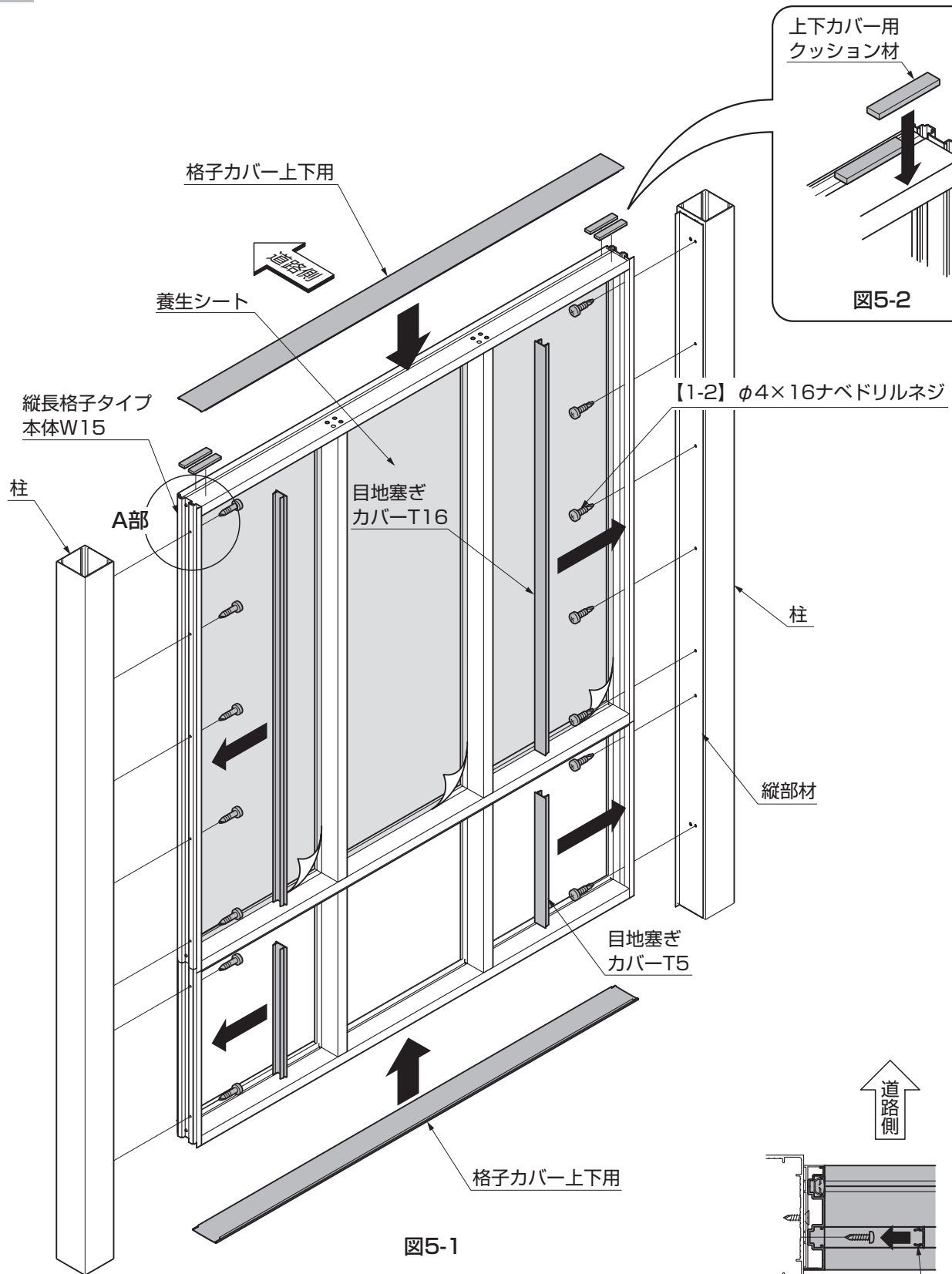


図5-1

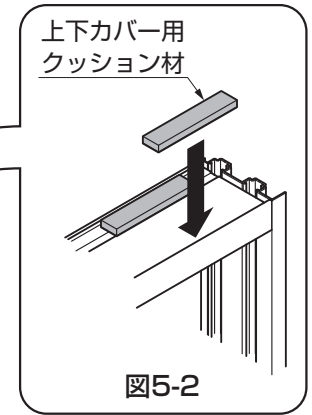


図5-2

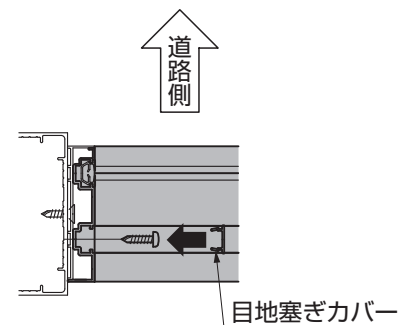


図5-3 A部断面詳細図

※図はフレーム付け仕様を示します。

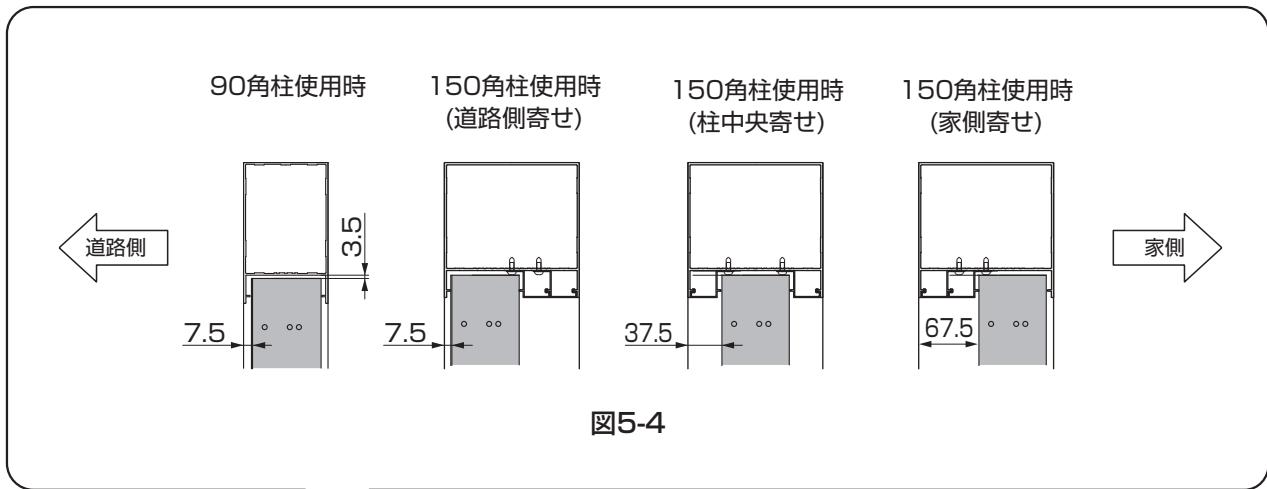


図5-4

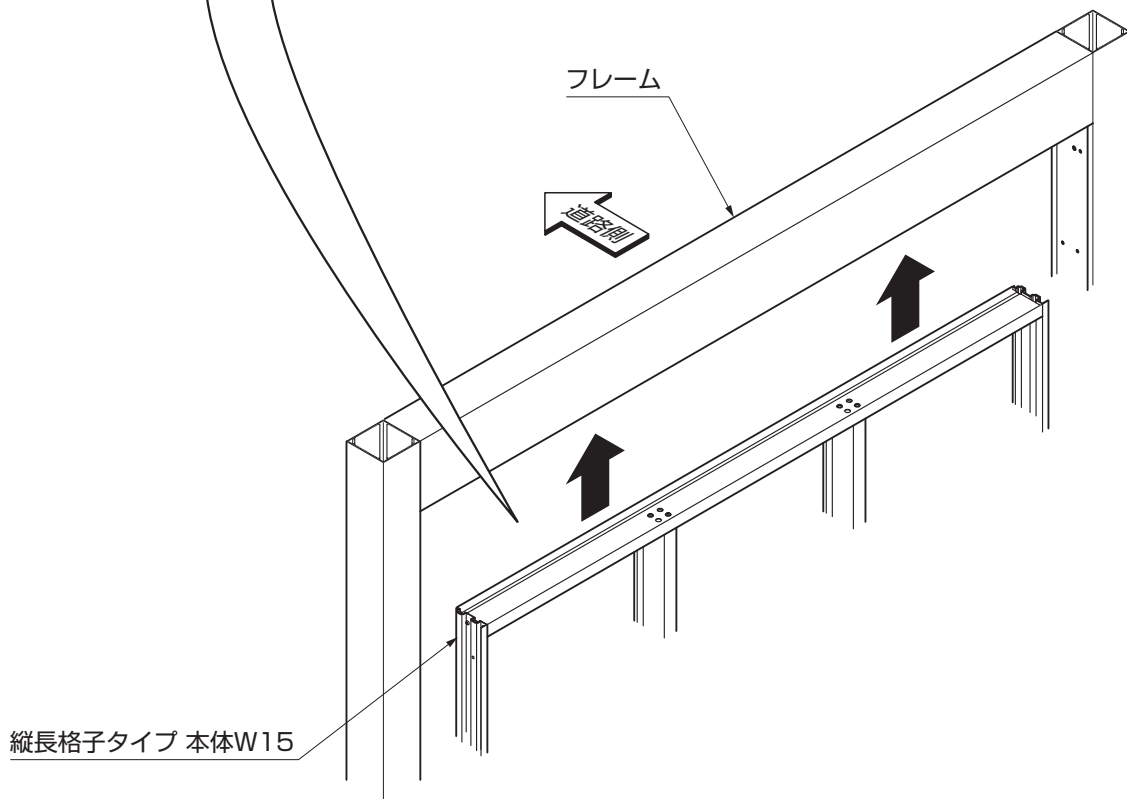


図5-5 フレーム付け仕様の場合

- ①上下カバー用クッション材を縦長格子タイプ 本体W15上側に貼付けてください。(図5-2参照)
- ②縦長格子タイプ 本体W15を縦部材に【1-2】で取付けてください。
- ③格子カバー上下用を縦長格子タイプ 本体W15の上下にはめ込んでください。
- ④目地塞ぎカバーを縦長格子タイプ 本体W15にはめ込んでください。(図5-3参照)
- ⑤縦長格子タイプ 本体W15両面全ての養生シートをはがしてください。

補足

●フレーム付け仕様の場合は、フレームカバー、上用のカバークッション材、格子カバー上用は使用しません。

5. (つづき)

5-2 W20の場合 ※図はフレームレス仕様を示します。

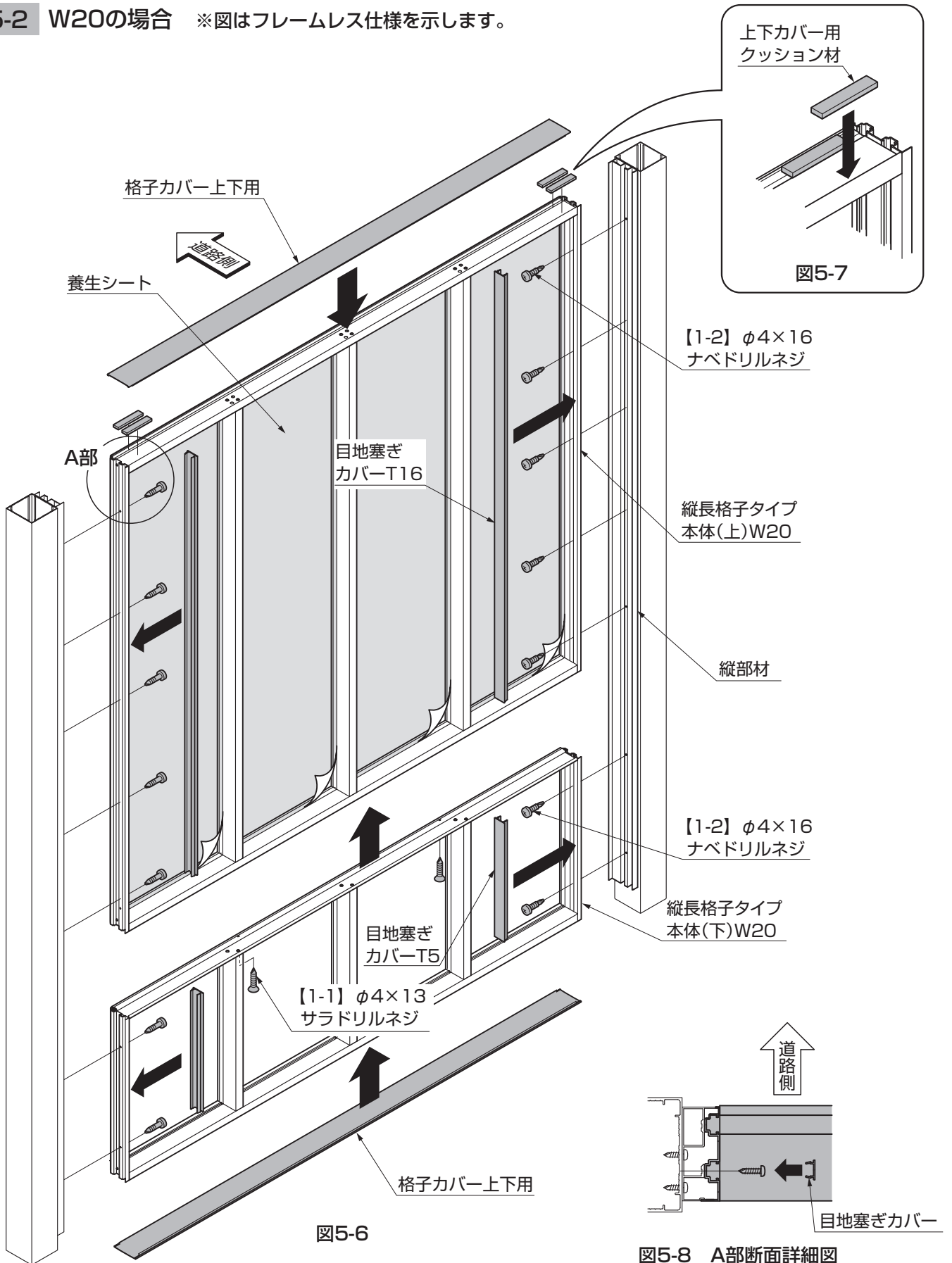


図5-6

図5-8 A部断面詳細図

※図はフレーム付き仕様を示します。

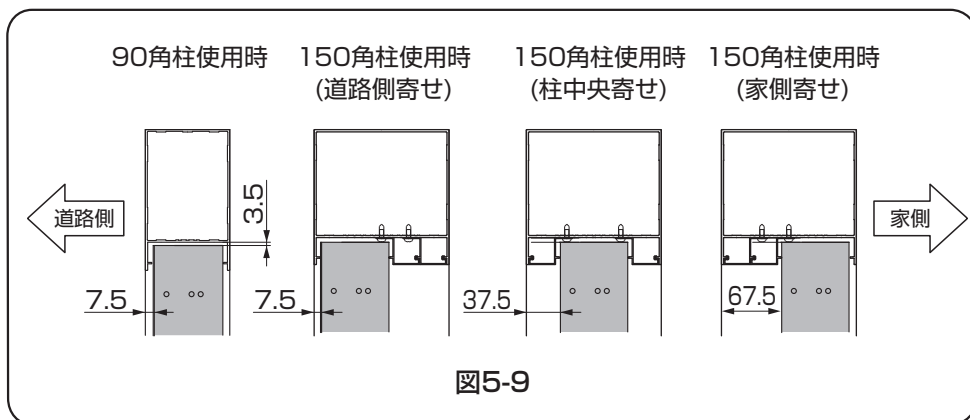


図5-9

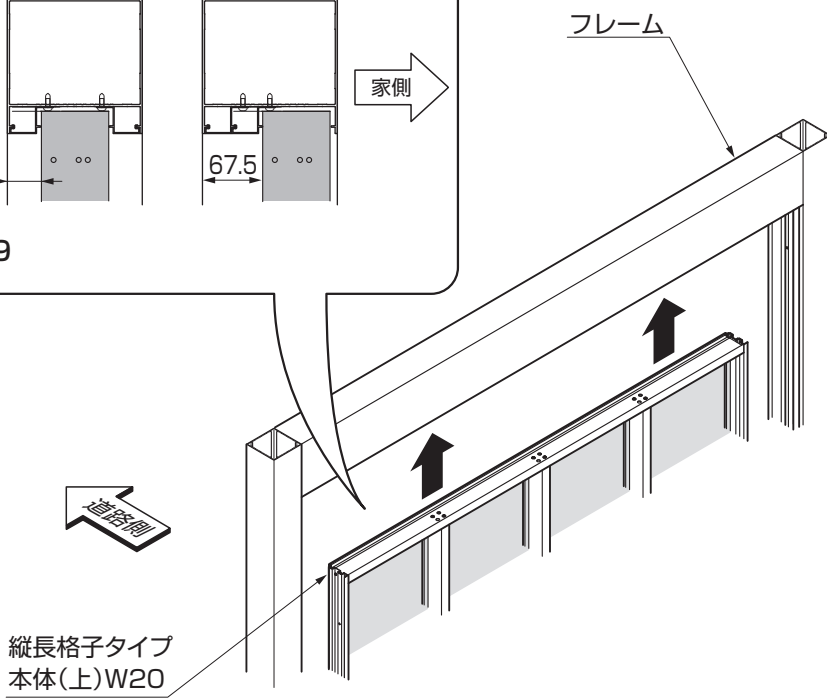


図5-10 フレーム付け仕様の場合

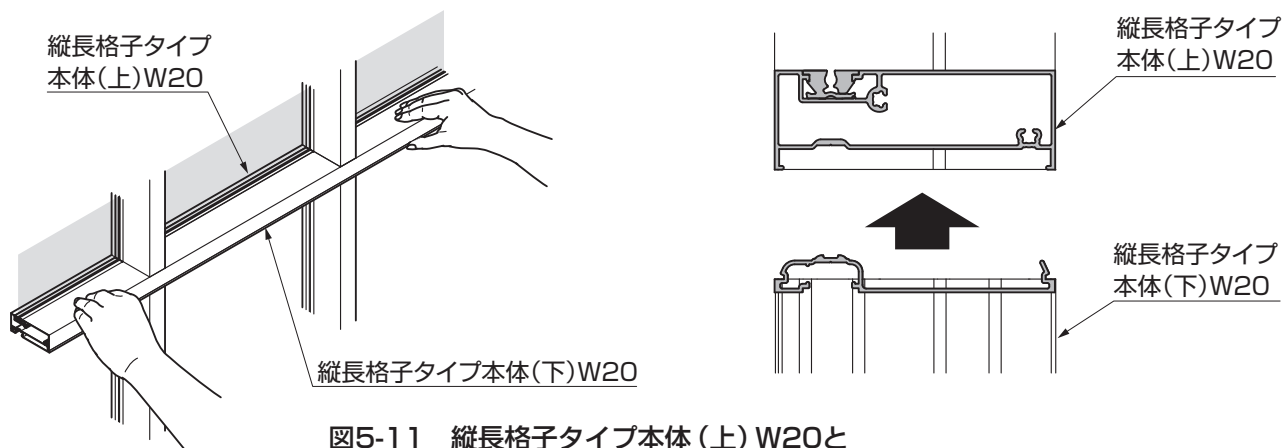


図5-11 縦長格子タイプ本体(上)W20と
縦長格子タイプ本体(下)W20の連結

- ①上下カバー用クッション材を縦長格子タイプ本体(上)W20上側に貼付けてください。(図5-7参照)
- ②縦長格子タイプ本体(上)W20を縦部材に取付けてください。
- ③縦長格子タイプ本体(下)W20を縦長格子タイプ本体(上)W20に【1-1】で連結させ、縦部材に【1-2】で取付けてください。(図5-6、図5-11参照)
- ④格子カバー上下用を縦長格子タイプ本体(上)W20上側と縦長格子タイプ本体(下)W20下側にはめ込んでください。
- ⑤目地塞ぎカバーを縦長格子にはめ込んでください。(図5-6参照)
- ⑥施工後に全ての養生シートをはがしてください。

補足

●フレーム付け仕様の場合は、フレームカバー、上用のカバークッション材、格子カバー上用は使用しません。

6. パネルの取付け

6-1 パネルを取付ける場合

重要な作業です。この作業を必ず行なってください。



図6-2

ポイント

- 先付け部材ビートが3mm以上でいると、この後の取付けがしにくくなります。

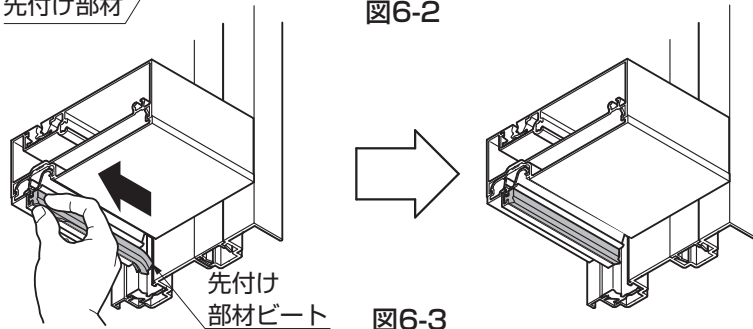


図6-3

ポイント

- 先付け部材のビートを内側へ押し込み、枠内に納まっていることを確認してください。

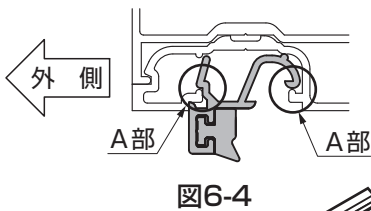


図6-4

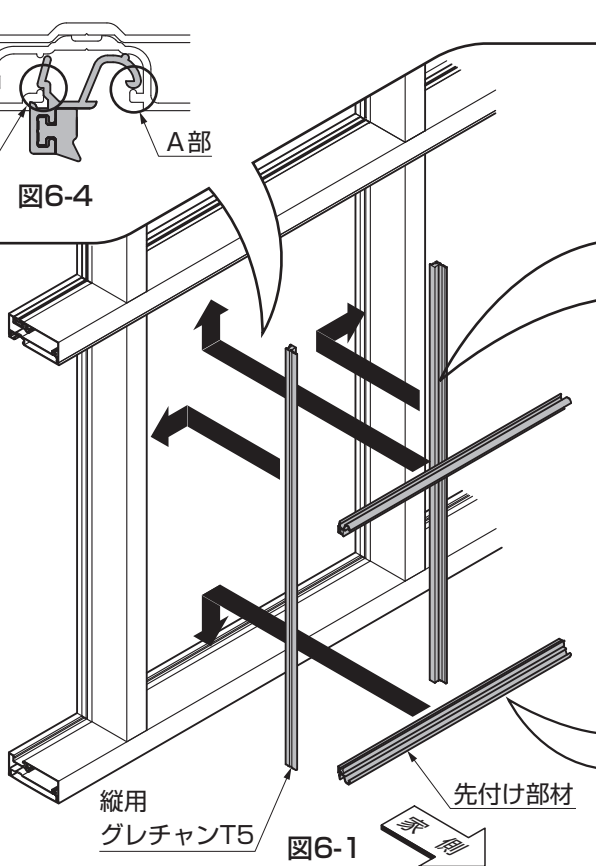


図6-1

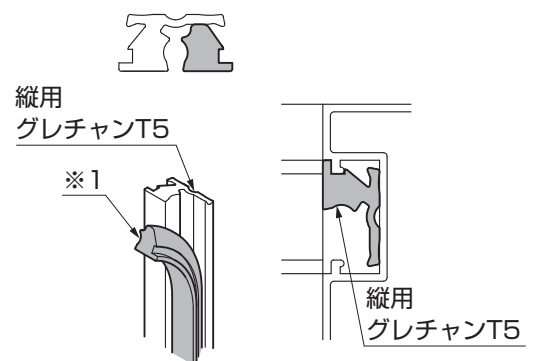


図6-5 縦用グレチャンのはめ込み

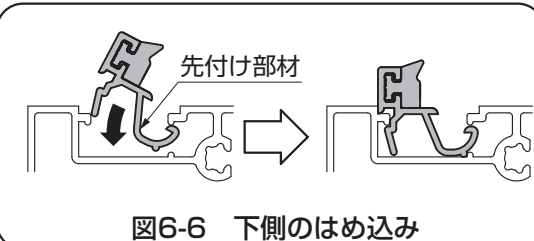


図6-6 下側のはめ込み

- ①縦用グレチャンT5を図6-5を参考に裂き、格子下段にはめ込んでください。(図6-5参照)
- ②先付け部材のビートを両側3mm出るように長さをカットしてください。(図6-2参照)
- ③先付け部材を格子下段に取付けてください。(図6-1、図6-3、図6-4、図6-6参照)

ポイント

- 先付け部材がA部の位置になるように外側に押ししてください。(図6-4参照)
- ※1は縦長格子パネルはめ込み後に使用します。(図6-5参照)

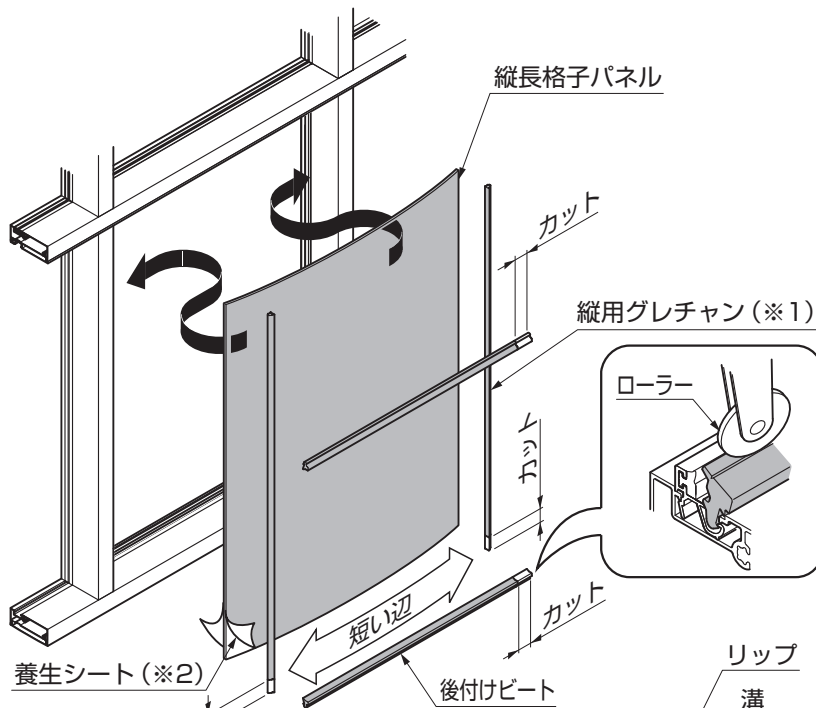


図6-7

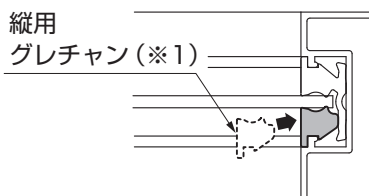


図6-8

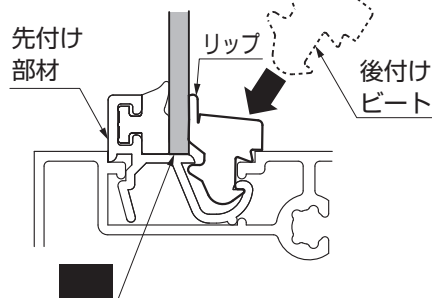
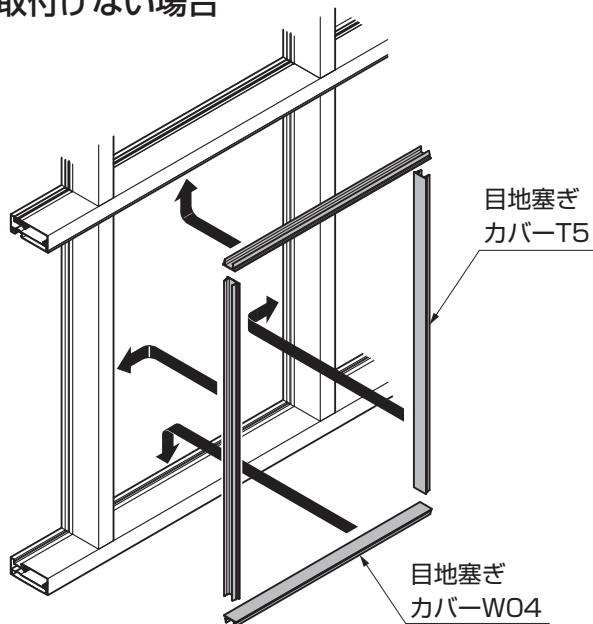


図6-9

6-2 パネルを取付けない場合



③縦長格子パネルの養生シート(※2)をはがしてください。

④縦長格子パネルを縦長格子タイプ本体(下)W20にはめ込んで、先付け部材に乗っていることを確認(※3)してください。(図6-7、図6-9参照)

ポイント

- 縦長格子パネルには方向があります。短い辺を上下にして取付けを行ってください。
- 縦長格子パネルは反らせてはめ込みを行いません。

⑤①で裂いた縦用グレチャン(※1)を格子下段にはめ込んでください。(図6-8参照)

⑥後付けビートを格子下段にはめこんでください。(図6-9参照)

ポイント

- 縦用グレチャン、後付けビートは格子下段内側寸法より、3mm長めにカットしてください。
- 溝部分を工具を使ってリップが立上がるまで、押込んでください。
- 市販のローラーなどを使用すると取付けがスムーズに出来ます。

①目地塞ぎカバーを格子下段にはめ込んでください。

ポイント

- 目地塞ぎカバーの取付けは、プラスチックハンマーを使用するとスムーズに出来ます。

