

- このたびは、当社製品をお買いあげいただきましてまことにありがとうございます。
- 施工は必ず専門の工事業者の方が行なってください。
- この取付説明書に示した表示記号の内容は、製品を安全に正しく施工していただき、施主様等の危害や損害を未然に防止するためのものです。
表示記号の内容を良く理解したうえで、本書の内容（指示）にしたがってください。
- この取付説明書では、次のような記号を使用しています。

安全に関する記号 記号の意味

**警告**

●取扱いを誤った場合に、使用者が死亡または重傷を負うおそれのある内容を示しています。

**注意**

●取扱いを誤った場合に、使用者が中・軽傷を負うおそれのある内容、または物的損害のおそれがある内容を示しています。

一般情報に関する記号

**ポイント**

- 取付手順で、特に注意して作業をしていただきたいことを示しています。
- 守っていただかないと組付けができない内容、または製品全体に後々不具合が発生するおそれのある内容を示しています。



- 取付説明の内容全体（個々の説明枠）にかかる注意事項を示しています。
- 取付説明の内容に制限がある場合の条件を示しています。

**補足**

●説明の内容で知っておくと便利なことを示しています。

※製品破損、倒壊による人への危害・物的損害が想定されますので、下記事項をお守りください。

<施工の前に>

**注意**

- 製品の施工には、危険を伴う場合がありますので、必ず専門の工事業者による施工をお願いします。
- 本製品は、1階設置用です。2階以上には設置しないでください。
- 母屋の屋根から雪が直接落ちない場所に設置してください。落雪により、製品が破損するおそれがあります。
- ボルト、ネジは弊社純正品の規定本数を使い、下記締付けトルクで固定した後にゆるみがないか確認してください。
・φ4ネジ：2.5N・m ± 0.5N・m (25±5kgf・cm)

**ポイント**

- 正しく施工、組付けをするために、施工前に必ず取付説明書をお読みください。
- 製品の施工については、必ず取付説明書にしたがってください。
- 施工終了後、取扱説明書は施主様にお渡しください。
- 梱包明細表で必要な部材、部品が揃っているか確認してください。
- 施工手順は、「Gフレーム 取付説明書（E248）G取付説明書区分表」で使用する取付説明書を確認してください。

<施工上のご注意>

注意

- ボルト、ネジは弊社純正品の規定本数を確実に締付け、固定してください。
- アルミ製品が異種金属と接触する場合は、絶縁処理をしてください。
- 製品の改造は絶対にしないでください。
- 施工終了後は、ボルト、ネジなどにゆるみがないか確認してください。

ポイント

- 施工工事にあたっては、安全に施工を行なってください。
 - ・作業服および保護具（保護帽、安全帯、眼、手、足の保護具）を正しく使用してください。
 - ・作業場所の整理整頓を行なうとともに、安全確保を行なってください。
特に高所作業での安全確保、倒壊防止、照明による照度の確保など。
 - ・器具、工具、保護具などの機能を確認し、使用してください。
 - ・作業は、相互の作業と各作業工程を考慮して進めてください。免許、技能講習、特別教育が必要な作業は、有資格者が行なってください。
 - ・作業者が相互に安全確認を行なってください。健康状態を十分に確認し、健康管理を実施してください。
 - ・万が一、事故が発生した際には、直ちに手当を行ない、救助を第一に心がけてください。
- 給湯機や暖房機等熱排気が製品に直接当たらないように施工してください。排気による塗装劣化・剥離のおそれがあります。
- 取付説明書の順序通りに組付けてください。製品の強度など、性能が低下する場合があります。
- 施工中についた汚れは取除き、誤ってキズをつけた場合は補修塗料で補修してください。

1. 施工の前の重要確認事項

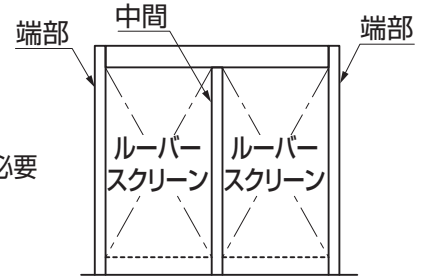
※施工時には下記の事項を厳守してください。

1-1 柱の確認

表1-1

	90角柱		150角柱		サブ柱		ファンクション柱
	H24	H29	H24	H29	H24	H29	H24
端部	○	○	○	○	○	○	△(※1)
中間	○	●	○	○	○	○	×

○…使用可能
●…補強材が必要
△…制限あり
×…不可



ポイント

- 上記 表1-1にしたがって柱・サブ柱・ファンクション柱の施工を行なってください。
- 柱・サブ柱の取付けは「Gフレーム取付説明書(E248)」を参照してください。
- ※1は「Gフレーム-ファンクション柱-取付説明書(A451)」の「1. 施工の前の重要確認事項」を参照してください。

1-2 柱の加工【90角柱、サブ柱、ファンクション柱】

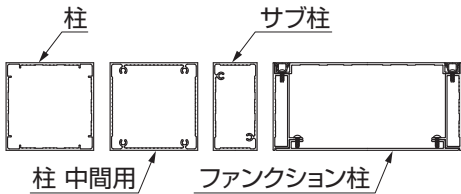


図1-1 柱断面図

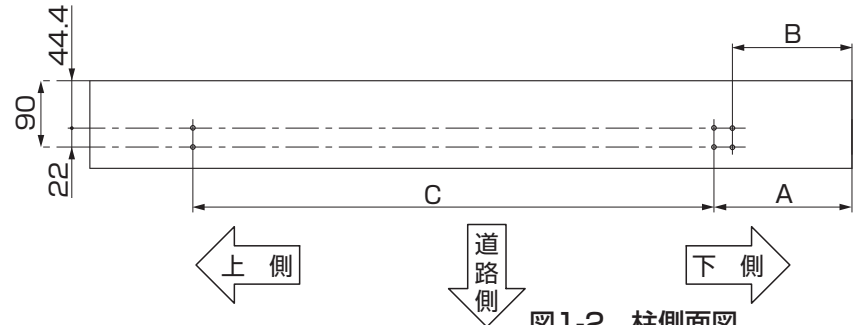


図1-2 柱側面図

【150角柱】

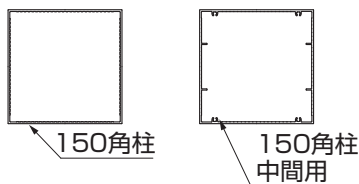


図1-3 柱断面図

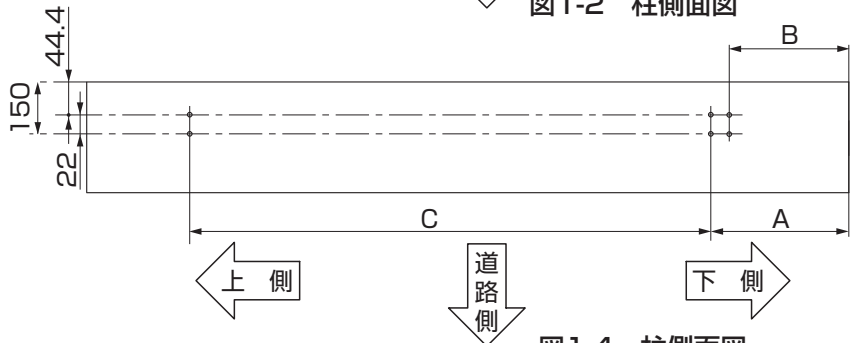


図1-4 柱側面図

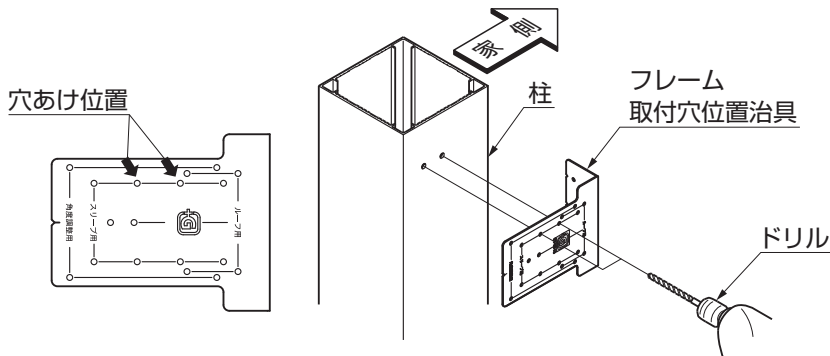


表1-2

	A	B	C
H24	610.3	532.5	2120
H29	600.3	537.5	2600

- ①柱の施工の前に、柱にフレーム取付穴位置治具を角当てし、治具の指定の穴を用いてパネル下キャップと縦枠固定ステー取付用のφ3.5の穴をあけてください。

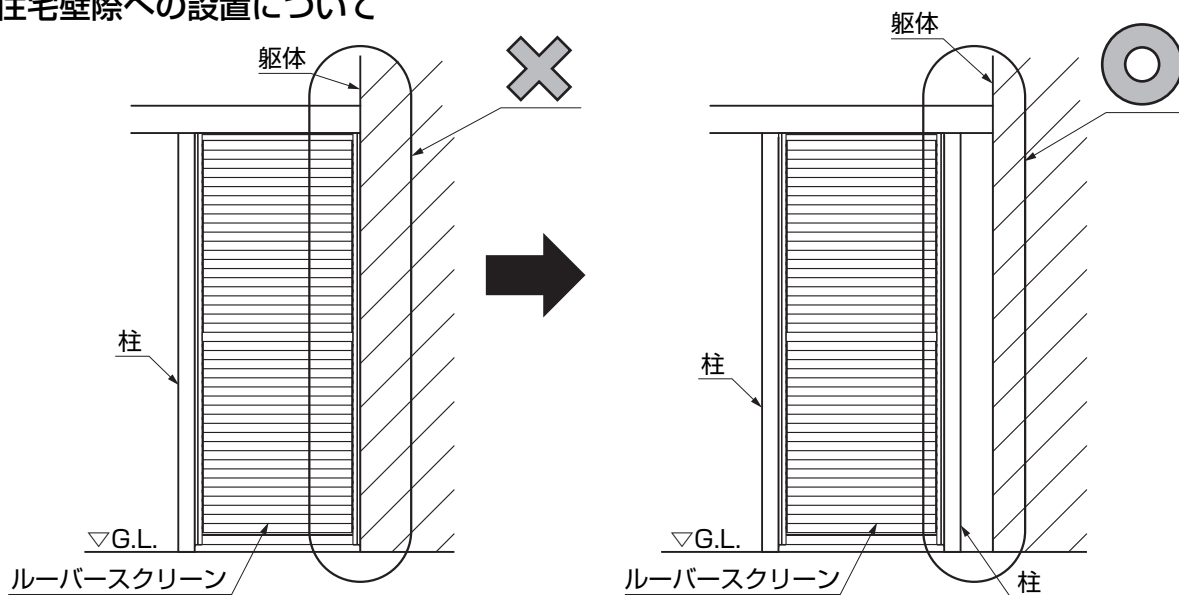
ポイント

- 中間柱には向きがあります。(図1-1参照)間違えた場合、フレームに接続できません。
- 150角柱を使用する場合、ルーバースクリーンの取付位置は、家側寄せのみとなります。

1. (つづき)

1-3 ルーバースクリーンの施工について

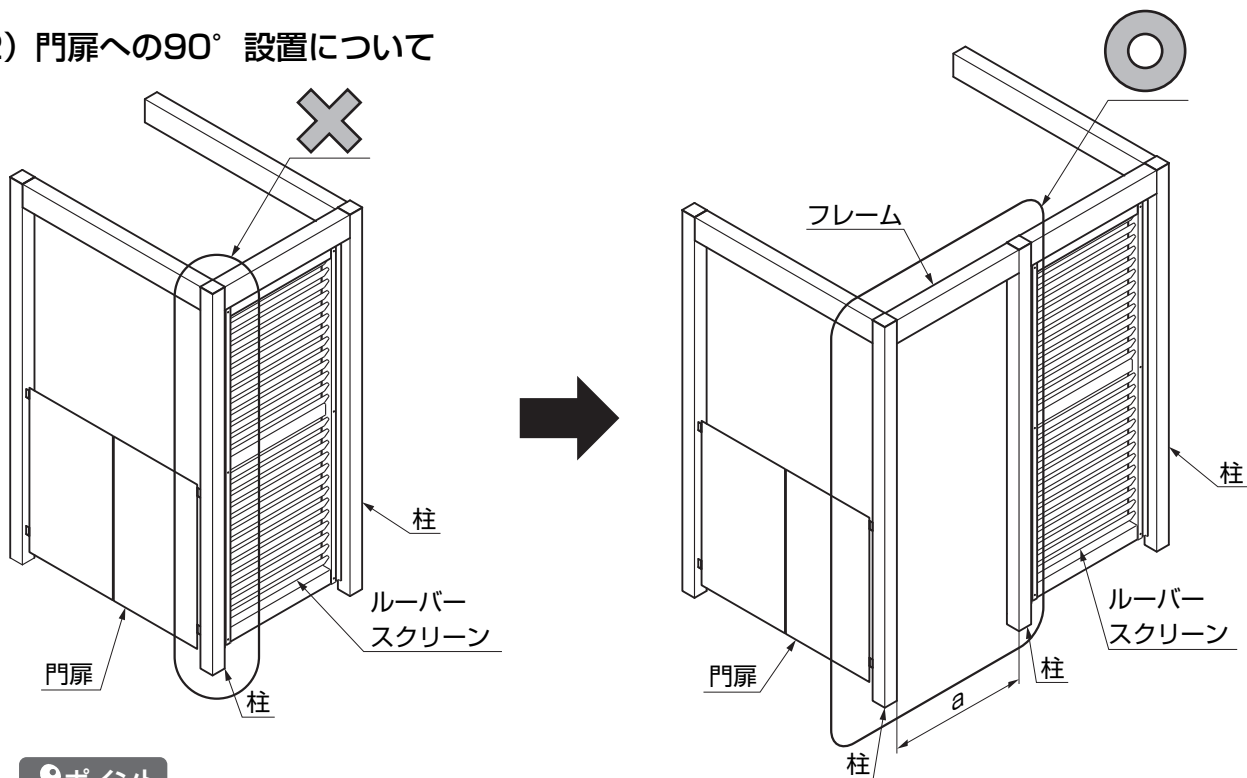
(1) 住宅壁際への設置について



ポイント

● 躯体 (住宅壁) への突当て施工はできません。住宅壁側に柱を用いて縁をきる場合は施工できます。

(2) 門扉への90° 設置について



ポイント



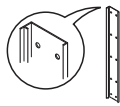
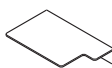

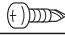
● 調整金具付き柱とのL型連結は施工できません。柱で縁を切って施工する場合はできます。

柱間の距離a寸法は

- ・ 調整金具を避ける場合は40mm以上にしてください。
- ・ ファンクション柱のポストを避ける場合は500mm程度にしてください。

2. 梱包明細表

【1】ルーバータイプフレーム付け用セット

名 称	略 図	員数	
		可動ルーバー	固定ルーバー
可動ルーバースクリーンパネル		1	—
固定ルーバースクリーンパネル		—	1
縦枠固定ステー		2	2
ネジ隠しカバー		2	2
パネル下キャップ右		1	1
パネル下キャップ左		1	1
【1-1】φ4×13ナベドリルネジ：下キャップ取付ネジ		4	4
【1-2】φ4×13ナベドリルネジ：縦枠固定ステー取付ネジ		14	14
【1-3】φ4×13ナベドリルネジ：パネル本体取付ネジ		10	10
取付説明書 Gスクリーン ルーバータイプ 〈C433〉	—	1	1
取扱説明書 Gスクリーン ルーバータイプ 〈UC031〉	—	1	1

3. 基本寸法と各部の名称 ※()内は150角柱を使用した場合の寸法を示します。

3-1 可動ルーバー

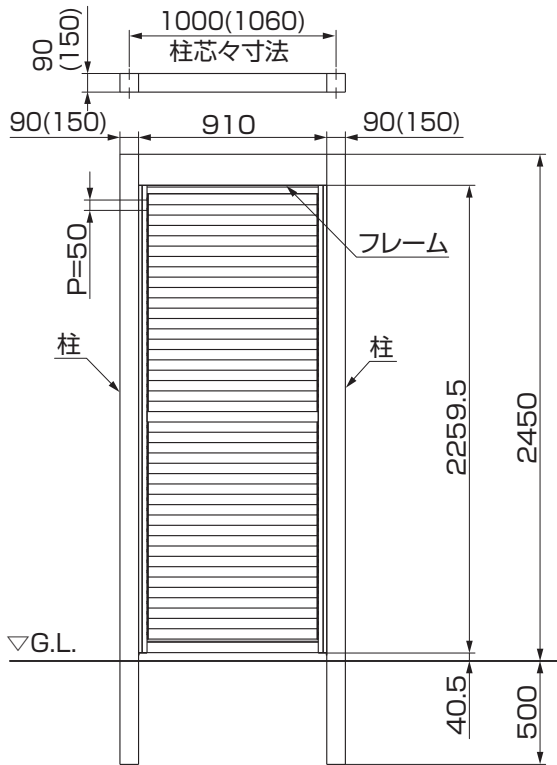


図3-1 道路側

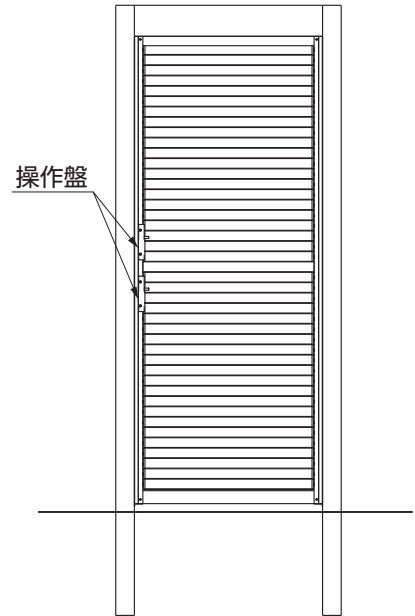
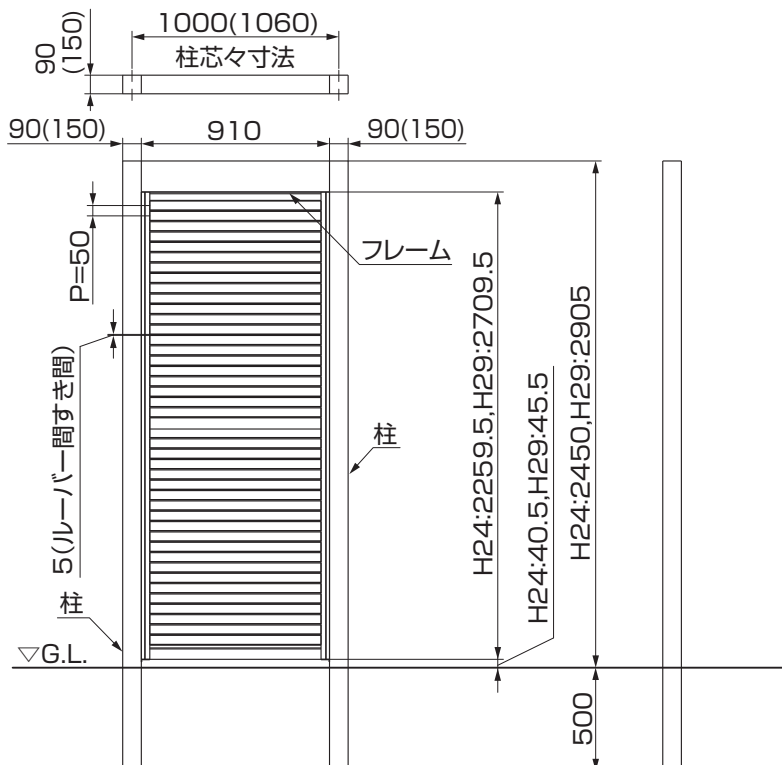


図3-2 家側

ポイント

- 操作盤は家側の左側に取付けられています。

3-2 固定ルーバー



4. 基礎工事

※Gルーフの取付けの場合は、表4-1に+100mm加算してください。
 ※柱に門扉を吊る場合は、表4-1に+100mm加算してください。

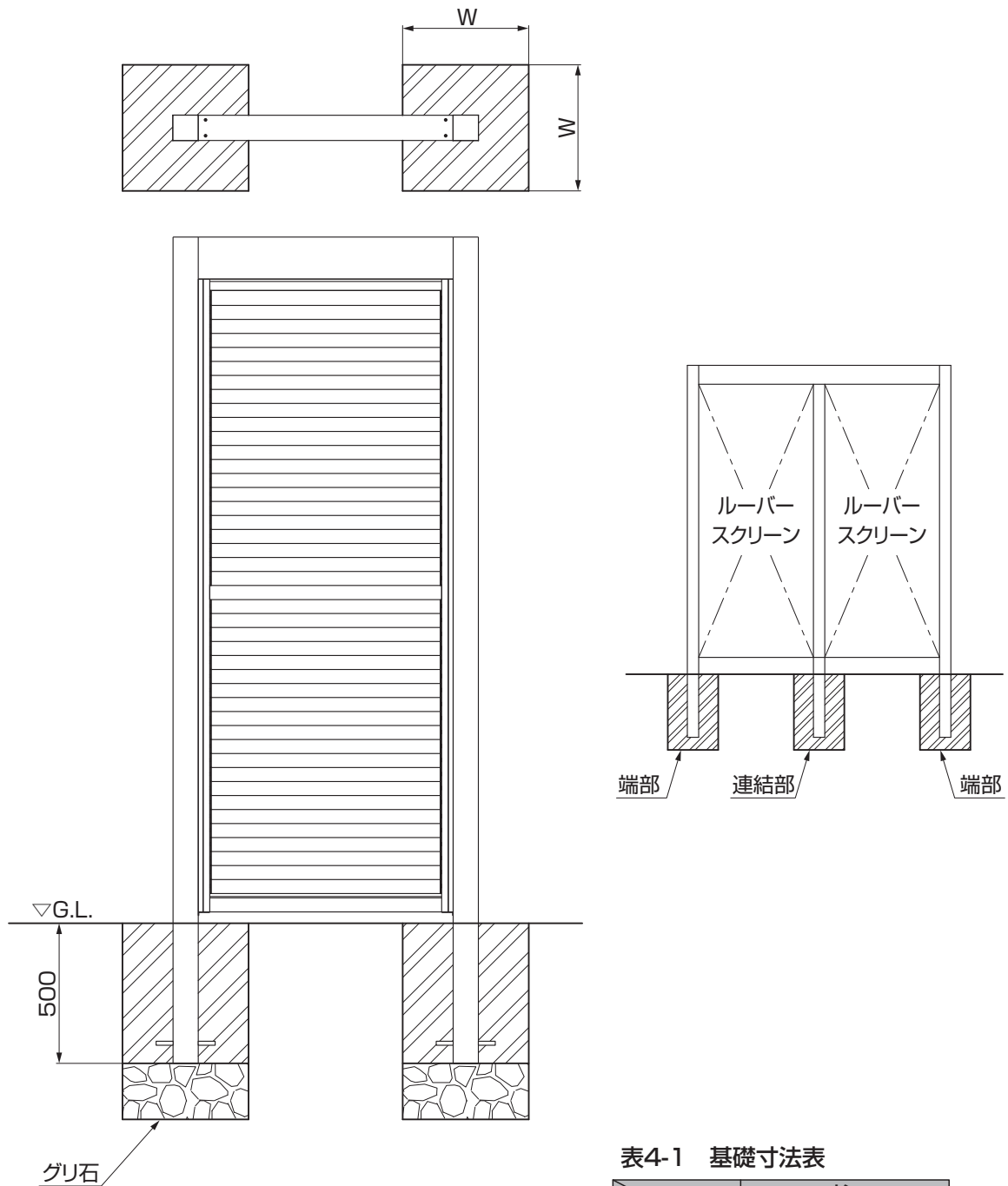


表4-1 基礎寸法表

		柱	
		H24	H29
W	端部	□400	□450
	連結部	□600	□700

ポイント

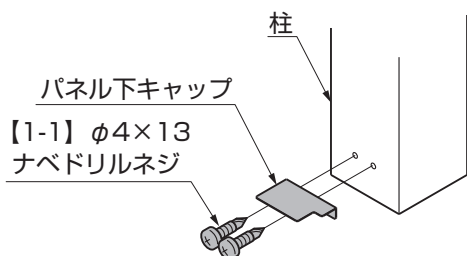
- 基礎寸法は、90角柱と150角柱で共通です。
- H35柱への取付けはできません。
- 躯体接続の場合は連結部の基礎への荷重が軽減されるため、端部の基礎寸法へ変更することができます。

5. ルーバースクリーンの取付け

5-1 柱施工の前に

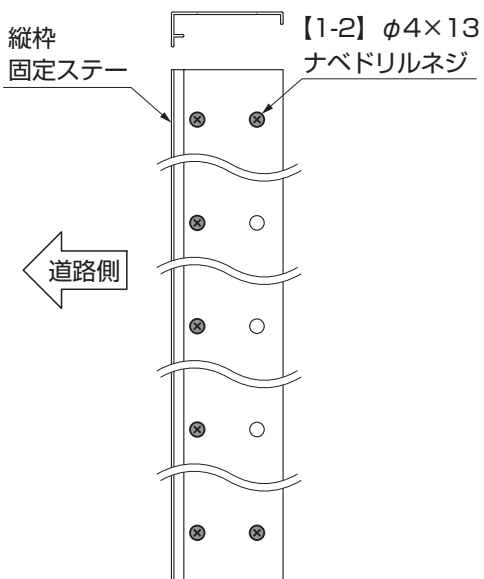
- ① 「1. 施工の前の重要確認事項 1-2 柱の加工」を参照して、柱にφ3.5の穴を開けてください。

5-2 パネル下キャップの取付け

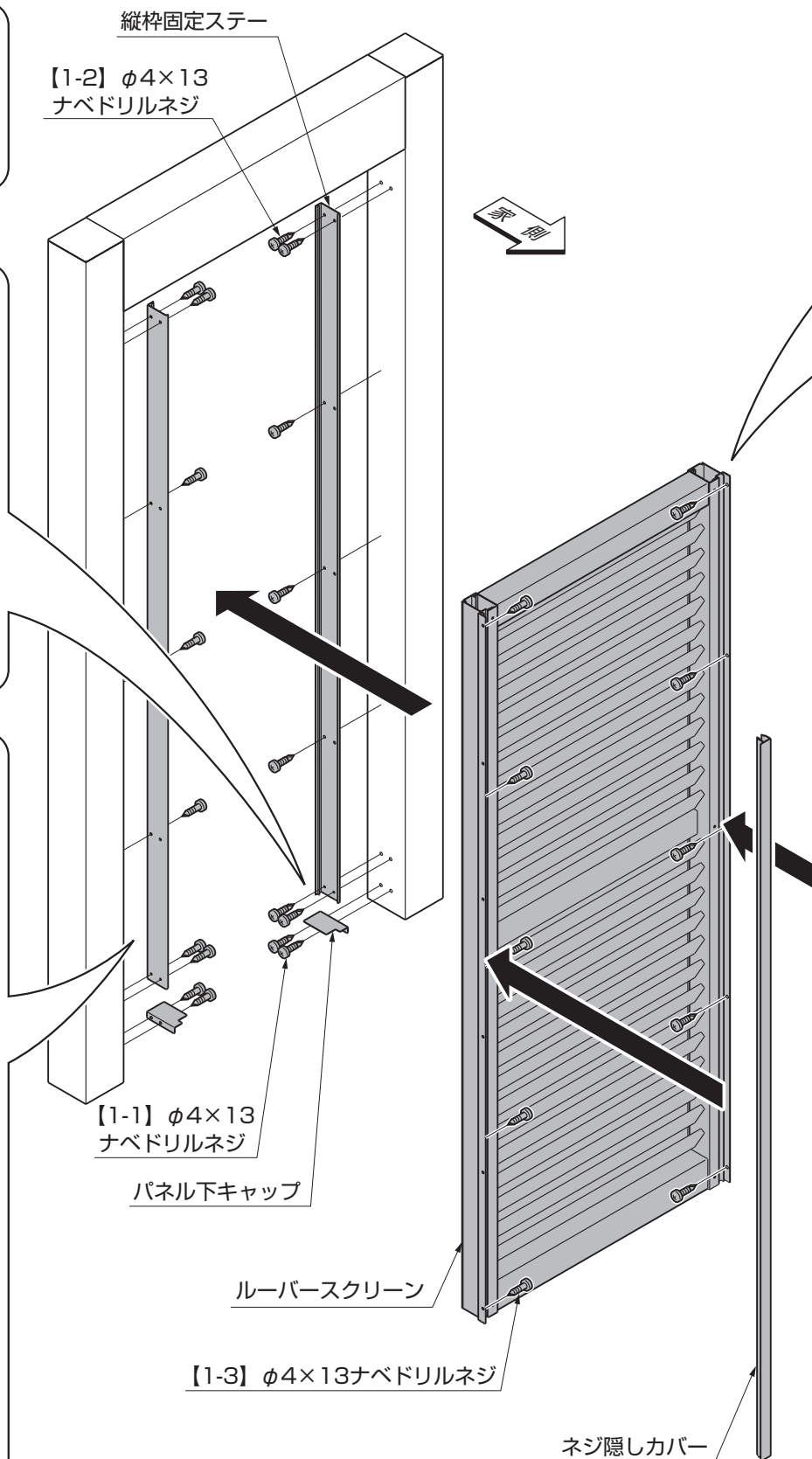


- ① パネル下キャップを柱に【1-1】で取付けてください。

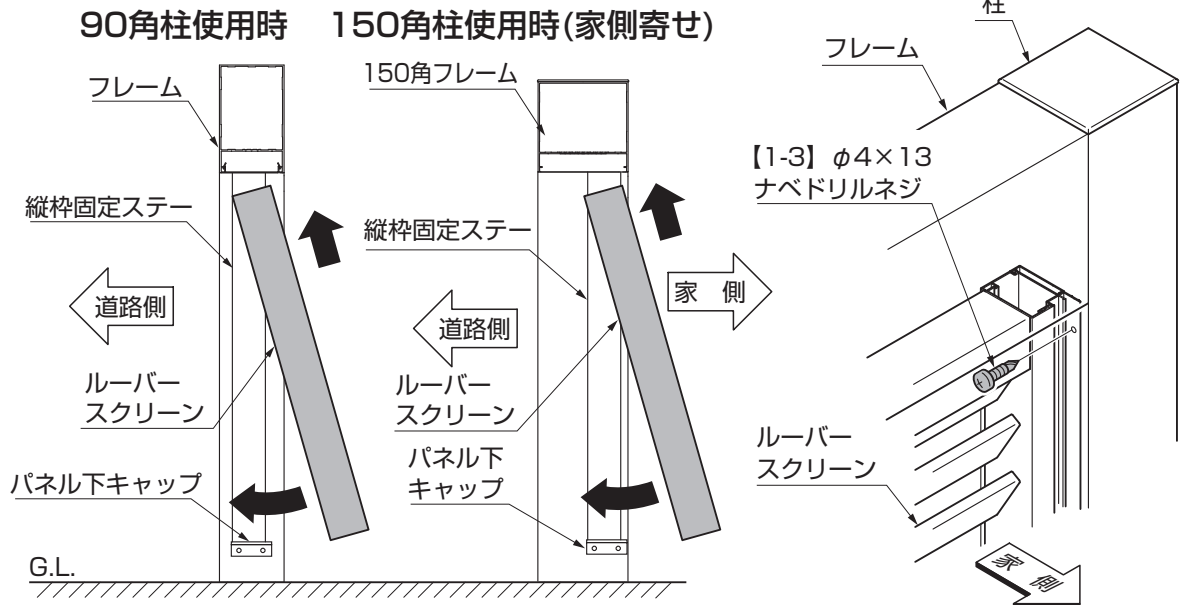
5-3 縦枠固定ステーの取付け



- ① 縦枠固定ステーを柱に【1-2】で取付けてください。

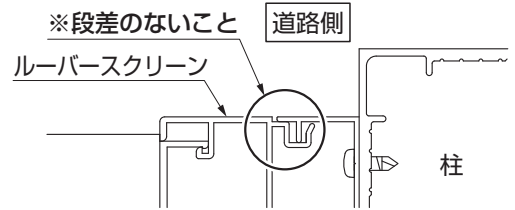


5-4 ルーバースクリーンの取付け



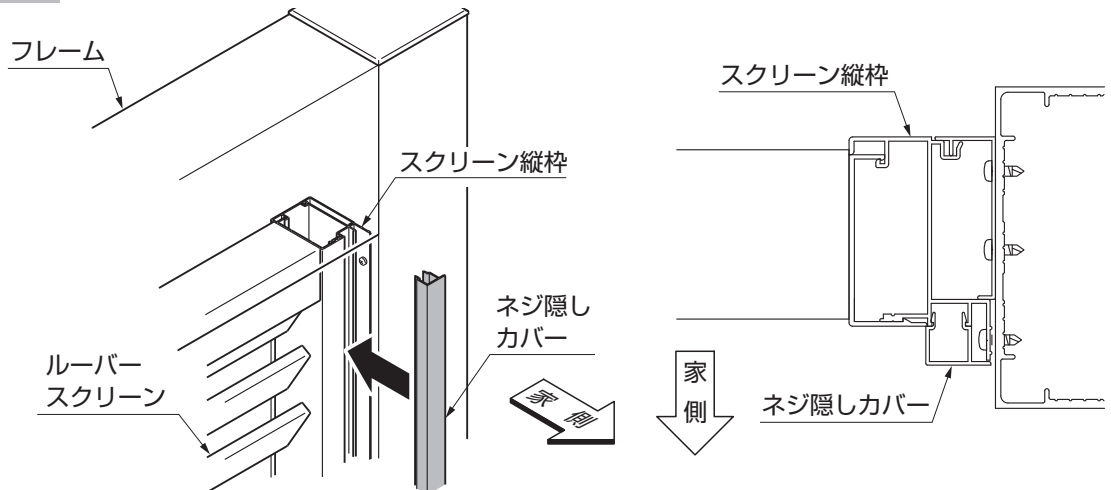
- ①ルーバースクリーンを縦枠固定ステーにたてかけてください。
- ②下枠を持ってななめにしながら持ち上げて、パネル下キャップの上にルーバースクリーンをのせてください。
- ③ルーバースクリーンを道路側に押しあてながら柱に【1-3】で取付けてください。

ポイント



- ルーバースクリーン取付後、道路側から段差が生じていないか確認してください。

5-5 ネジ隠しカバーの取付け



- ①ネジ隠しカバーをスクリーン縦枠にはめてください。

メモページ

.....

.....

.....

.....

.....

.....

.....

.....

.....

.....

.....

.....

.....

メモページ

.....

.....

.....

.....

.....

.....

.....

.....

.....

.....

.....

.....

.....

.....

取説コード

C433

JZZ624908B
201302A_1039
202101C_1049