

- ・このたびは、当社製品をお買いあげいただきましてまことにありがとうございます。
 - ・この取付説明書に示した表示記号の内容は、製品を安全に正しく施工していただき、施主様等の危害や損害を未然に防止するためのものです。
- 表示記号の内容を良く理解したうえで、本書の内容（指示）にしたがってください。

この取付説明書では、次のような記号を使用しています。

⚠ 注意

- ・取扱いを誤った場合に、使用者が中・軽傷を負うおそれのある内容、または物的損害のおそれがある内容を示しています。

お願い

- ・取付手順で、特に注意して作業をしていただきたいことを示しています。
- ・守っていただかないと組付けができない内容、または製品全体に後々不具合が発生するおそれのある内容を示しています。

※

- ・取付説明の内容全体（個々の説明枠）にかかる注意事項を示しています。
- ・取付説明の内容に制限がある場合の条件を示しています。

補足

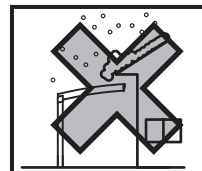
- ・説明の内容で知っておくと便利なことを示しています。

※製品破損、倒壊による人への危害・物的損害が想定されますので、下記事項をお守りください。

<施工の前に>

⚠ 注意

- ・製品の施工には、危険を伴う場合がありますので、必ず専門の工事業者による施工をお願いします。
- ・当製品は簡易型車庫です。物置・遊び場あるいは住居の一部等への転用を目的として、みだりに改造・変更をしないでください。
- ・積雪（新雪）20cm（600N/m²）を超えない地域に設置してください。
- ・建物の屋根から落雪を直接受けない位置に設置してください。
- ・強風地域、特に崖上、屋上、風の通り道上等の施工は避けてください。
- ・給湯器や暖房機等の熱排気が製品内にこもるような場所に施工しないでください。排気による中毒のおそれがあります。
- ・傾斜地に設置する場合は、低い場所の埋込み深さを確保してください。
- ・一つの現場で同時に異なるサイズを施工する場合は、本来の製品性能を保持するために、部材を間違えないように確認をしてから施工を行なってください。



お願い

- ・正しく施工、組付けをするために、施工前に必ず取付説明書をお読みください。
- ・製品の施工については、必ず取付説明書にしたがってください。
- ・梱包明細表で必要な部材、部品が揃っているか確認してください。
- ・給湯器や暖房機等の熱排気が製品に当たらないように施工してください。排気による塗装劣化・剥離のおそれがあります。
- ・施工場所に寸法的に正しく納まるかどうか確認してください。

<基礎工事について>

- ・寒冷地で凍上するおそれのある地域で使用する場合は、凍上線の下まで基礎を設けてください。強度低下の原因になります。
- ・柱内の水抜きができるよう、基礎には必ず碎石を敷き、柱と基礎の付け根に水抜き穴（φ6）をあけてください。柱内の水が凍結膨張し、柱が破損するおそれがあります。
- ・モルタルやコンクリートには、塩分を含む砂（海砂）および塩素系強アルカリのコンクリート用混和剤（凍結防止剤、凝固促進剤、急結剤等）は使用しないでください。使用するとアルミ等の金属が腐食する原因になります。必要な場合は非塩素系や非アルカリ系の混和剤をご使用ください。

<基礎工事について> (つづき)

▲ 注意

- ・設置する場所の条件により、基礎サイズが変わります。性能を発揮するためには、下記のような現地条件に応じて施工してください。①地盤の堅牢/軟弱さ(地耐力等)、②地盤内の埋設物の有無、③隣地境界線近くの設置、④別の構造物の基礎近くの設置
- ・設置場所が本書記載の地耐力と異なる場合はカタログ「カーポート建築基準法対応商品」をご参照ください。
- ・コンクリート強度は18N/mm²以上で施工してください。

お願い

- ・モルタルやコンクリート等が製品の表面に付着した場合は、速やかに拭取ってください。シミやムラ等の外観不良の原因になります。

<施工上のご注意>

▲ 注意

- ・「使用上の注意」ラベルを貼っている柱に堅樋を取付けると、表示が見えなくなり、正しく注意を促すことができなくなります。堅樋を取付けない側に表示ラベルを向けてください。
- ・アルミ製品が垂鉛、ステンレス以外の金属と接触する場合は、絶縁処理をしてください。
- ・製品の改造や、指定箇所以外の穴加工はしないでください。
- ・水濡れのおそれがありますので、指定の箇所にシーリングをしてください。
- ・シリコンシーリング材を使用する場合は、ポリカーボネート板のひび割れ等のおそれがありますので、当社指定の脱アルコール系シーリング材を使用してください。
- ・製品の強度低下、またはケガの原因になりますので、ボルト、ネジは弊社純正品の規定本数を使い、下記の推奨締め付けトルクで固定した後にゆるみがないか確認してください。
 - ※φ4ネジ：2.5N・m±0.5N・m (25±5kgf・cm) ※M8ボルト：20.0N・m±0.5N・m (200±5kgf・cm)
 - ※φ5ネジ：3.0N・m±0.5N・m (30±5kgf・cm)

シーリング材メーカー	品名および品番
信越化学工業(株)	シーラント72
モメンティブ・パフォーマンス・マテリアルズ・ジャパン(合)	トスシール380
ダウ・東レ(株)	SE960

お願い

- ・施工工事にあたっては、安全に施工を行なってください。
 - ※作業服および保護具(保護帽、安全带、眼、手、足の保護具)を正しく使用してください。
 - ※作業場所の整理整頓を行なうとともに、安全確保を行なってください。
特に高所作業での安全確保、倒壊防止、照明による照度の確保など。
 - ※器具、工具、保護具などの機能を確認し、使用してください。
 - ※作業は、相互の作業と各作業工程を考慮して進めてください。免許、技能講習、特別教育が必要な作業は、有資格者が行なってください。
 - ※作業者が相互に安全確認を行なってください。健康状態を十分に確認し、健康管理を実施してください。
 - ※万が一、事故が発生した際には、直ちに手当を行ない、救助を第一に心がけてください。
- ・製品についた汚れは取除き、誤ってキズをつけた場合は、補修塗料で補修してください。

<施工の後に>

▲ 注意

- ・ボルト、ネジを増し締めしてください。ただし、緩み止め付きボルトは、硬化前に増し締めしてください。

お願い

- ・取扱説明書は施主様にお渡しください。

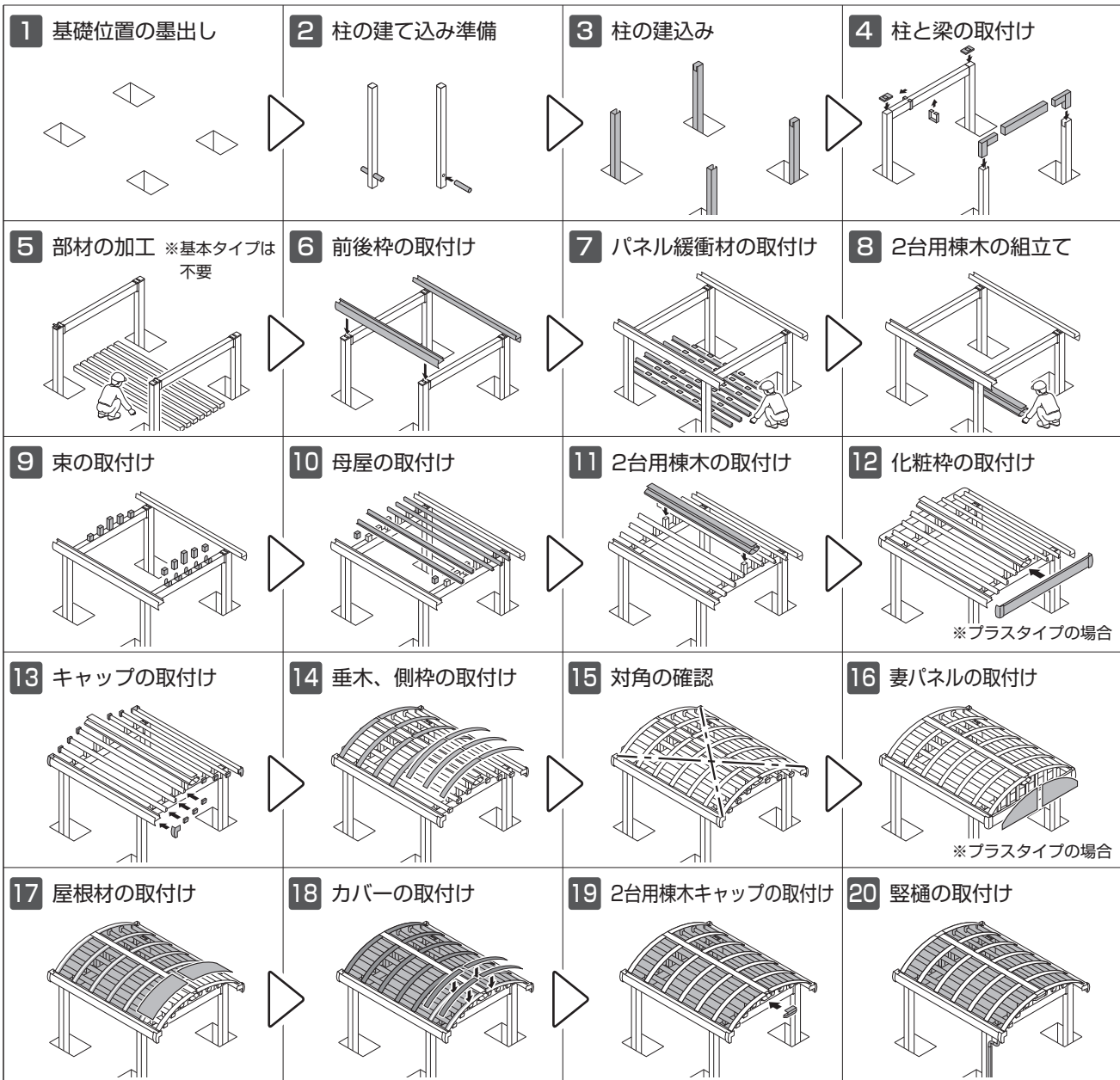
INDEX

■ 梱包明細表	5
■ 各部の名称	10
■ 基本タイプの施工	11
■ 確認事項	11
1 基礎寸法の確認	12
2 柱の建て込み準備	13
3 柱の建込み	13
4 柱と梁の取付け	14
5 部材の加工	15
6 前後枠の取付け	17
7 パネル緩衝材の取付け	17
8 2台用棟木の組立て	17
9 束の取付け	18
10 母屋の取付け	19
11 2台用棟木の取付け	19
12 化粧枠の取付け	20
13 キャップの取付け	22
14 垂木、側枠の取付け	23
15 対角寸法の確認	23
16 妻パネルの取付け	24
17 屋根材の取付け	25
18 カバーの取付け	26
19 2台用棟木キャップの取付け	27
20 縦樋の取付け	28
■ 縦連棟の施工	29
■ 縦連棟の確認事項	29
■ 14延長の確認事項	30
1 本体の連結	31

表示マーク

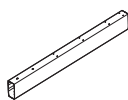


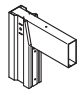
施工の流れ

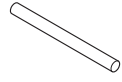
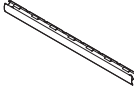
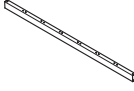



梱包明細表


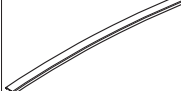
※施工の前に梱包明細表で必要な部材、部品が揃っているか確認してください。

【1】 柱セット		員数		【2】 梁セット		員数	
名称	略図	1本入	2本入	名称	略図	1本入	2本入
柱		1	2	梁		1	2

【3】 ブラケットセット		員数
名称	略図	
ブラケット		2

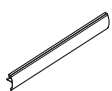
【4】 長さセット		員数			
名称	略図	L50・57		L14	
		W48・54	W60	W48・54	W60
縦樋φ40×L3500		1	1	-	-
前後枠		1	1	1	1
母屋		3	4	3	4


【5】 棟木セット		員数
名称	略図	
2台用棟木		1

【7】 連棟幅セット		員数		
名称	略図	14延長	L50	L57
垂木		2	7	8
垂木カバー		2	7	8

【6】 幅セット		員数	
名称	略図	L50	L57
垂木		6	7
垂木カバー		6	7
側枠		左右各1	左右各1
側枠カバー		2	2

【8】 連棟部材セット		員数	
名称	略図	W48・54	W60
2台用棟木スリーブ		1	1
前後枠スリーブ		2	2
母屋スリーブ		6	8

【9】 化粧枠セット		員数
名称	略図	
化粧枠 2台用 プラス枠		2

【9】 化粧枠セット (つづき)		員数
名称	略図	
後付けビード		2

【10】 部品セット		員数			
名 称	略 図	L50		L57	
		W48・54	W60	W48・54	W60
92° エルボ (φ40)		4	4	4	4
φ8×200アンカー棒		4	4	4	4
でんでん		6	6	6	6
ドレンエルボ		2	2	2	2
パネル緩衝材		48	56	48	64
2台用棟木キャップ ノーマル枠用		2	2	2	2
雨樋アタッチメント		2	2	2	2
雨樋パッキン		4	4	4	4
雨樋穴塞ぎキャップ		2	2	2	2
穴隠しシールφ10		40	48	40	48
接着剤		1	1	1	1
前後枠キャップ [部品番号] L: 628755 R: 628754		左右 各2	左右 各2	左右 各2	左右 各2
束A		4	4	4	4
束B		4	4	4	4

【10】 部品セット (つづき)		員 数			
名 称	略 図	L50		L57	
		W48・54	W60	W48・54	W60
束C		4	4	4	4
束D		-	4	-	4
束E		2	-	2	-
束F		-	2	-	2
束固定金具		8	12	8	12
柱キャップ		4	4	4	4
柱梁カバー		4	4	4	4
母屋キャップ [部品番号] L: 618782A R: 618783A		左右 各6	左右 各8	左右 各6	左右 各8
2台用棟木補強材		2	2	2	2
【10-1】 M8×20六角 ボルトPW (緩み止め付き)		24	24	24	24
【10-2】 φ4×13 ナベドリルネジ		6	6	6	6
【10-3】 φ5×110 ナベタッピンネジ1種		16	16	16	16
【10-4】 φ5×12トラス タッピンネジ3種		476 (436)	552 (488)	519 (474)	606 (542)
【10-5】 φ5×12トラス タッピンネジ3種 (JW)		- (44)	- (70)	- (44)	- (70)
取扱説明書 <UD125>	-	1	1	1	1
取付説明書 <D591>	-	1	1	1	1

()内は本体色がホワイトの場合

【10】 部品セット (プラスチック)		員数				【10】 部品セット(プラスチック) (つづき)		員数			
名 称	略 図	L50		L57		名 称	略 図	L50		L57	
		W48・54	W60	W48・54	W60			W48・54	W60	W48・54	W60
92エルボ (φ40)		4	4	4	4	束E		2	-	2	-
でんでん		6	6	6	6	束F		-	2	-	2
ドレンエルボ		2	2	2	2	束固定金具		8	12	8	12
パネル緩衝材		48	56	48	64	端部束A		4	4	4	4
2台用棟木キャッププラス枠用		2	2	2	2	端部束B		4	4	4	4
雨樋アタッチメント		2	2	2	2	端部束C		4	4	4	4
雨樋パッキン		4	4	4	4	端部束D		-	4	-	4
雨樋孔塞ぎキャップ		2	2	2	2	端部束E		2	-	2	-
穴隠しシールφ10		40	48	40	48	端部束F		-	2	-	2
妻パネルふさぎ材		2	2	2	2	端部束取付金具		2	2	2	2
接着剤		1	1	1	1	柱キャップ		4	4	4	4
前後枠コーナーキャップL [部品番号] ノーマル: 628756 プラス: 628758		2	2	2	2	柱梁カバー		4	4	4	4
前後枠コーナーキャップR [部品番号] ノーマル: 628757 プラス: 628759		2	2	2	2	φ8×200アンカー棒		4	4	4	4
束A		4	4	4	4	【10-1】 M8×20 六角ボルトPW (緩み止め付き)		24	24	24	24
束B		4	4	4	4	【10-2】 φ4×13 ナベドリルネジ		6	6	6	6
束C		4	4	4	4	【10-3】 φ5×110ナベ タッピンネジ1種		16	16	16	16
束D		-	4	-	4	【10-4】 φ5×12 トラスタッピンネジ3種		496 (440)	576 (492)	544 (488)	630 (546)
						【10-5】 φ5×12 トラスタッピンネジ3種 (JW)		(61)	(92)	(61)	(92)
						取扱説明書 (UD125)	-	1	1	1	1
						取付説明書 <D591>	-	1	1	1	1

()内は本体色がホワイトの場合

【11】 連棟部品セット		員数					
名 称	略 図	L50		L57		L14	
		W48・54	W60	W48・54	W60	W48・54	W60
92エルボ (φ40)		4	4	4	4	4	4
φ8×200アンカー棒		4	4	4	4	2	2
でんでん		6	6	6	6	6	6
ドレンエルボ		2	2	2	2	2	2
パネル緩衝材		48	56	48	64	16	16
雨樋アタッチメント		2	2	2	2	2	2
雨樋パッキン		4	4	4	4	4	4
雨樋孔塞ぎキャップ		2	2	2	2	2	2
穴隠しシールφ10		40	48	40	48	20	24
接着剤		1	1	1	1	1	1
束A		4	4	4	4	2	2
束B		4	4	4	4	2	2
束C		4	4	4	4	2	2
束D		-	4	-	4	-	2
束E		2	-	2	-	1	-
束F		-	2	-	2	-	1
束固定金具		8	12	8	12	4	6
柱キャップ		4	4	4	4	2	2
柱梁カバー		4	4	4	4	2	2
2台用棟木止水パッキン		1	1	1	1	1	1
2台用棟木補強材		2	2	2	2	1	1

【11】 連棟部品セット (つづき)		員数					
		L50		L57		L14	
		W48・54	W60	W48・54	W60	W48・54	W60
名称	略 図						
【11-1】 M8×20六角ボルトPW (緩み止め付き)		24	24	24	24	12	12
【11-2】 φ4×13ナベドリルネジ		94 (6)	112 (6)	94 (6)	112 (6)	85 (6)	103 (6)
【11-3】 φ4×13ナベドリルネジ (JW)		— (88)	— (105)	— (88)	— (105)	— (79)	— (96)
【11-4】 φ5×12トラスタッピンネジ3種		496 (440)	576 (492)	544 (488)	630 (546)	142 (122)	166 (134)
【11-5】 φ5×12トラスタッピンネジ3種 (JW)		— (61)	— (92)	— (61)	— (92)	— (22)	— (35)
【11-6】 φ5×110ナベタッピンネジ1種		16	16	16	16	8	8

【12】 屋根材セット		員 数			
名 称	略 図	1枚入	2枚入	3枚入	4枚入
屋根材		1	2	3	4

【13】 柱移動補強材セット (オプション)		員数
名 称	略 図	
母屋補強材 柱移動補強材用		1
【13-1】 φ5×13ナベドリルネジ		4

【14】 柱移動用部品セット (オプション)		員数
名 称	略 図	
直線ジョイナー (φ40)		1
直線ジョイナー (φ60) ※施工時には不要		1
2台用棟木補強材		1
【14-1】 φ5×13ナベドリルネジ		8

【15】 縦樋セット (オプション)		員 数	
名 称	略 図	L=1000	L=3100
縦樋 φ40		1	1

【16】 妻パネルセット		員 数		
名 称	略 図	W48	W54	W60
妻パネル 2台用		左右 各2	左右 各2	左右 各2

【17】 でんでんセット (オプション)		員数
名 称	略 図	
でんでん		2
【17-1】 φ4×13ナベドリルネジ		2

【18】 ドレンエルボセット (オプション)		員 数
名 称	略 図	
ドレンエルボ φ40用		1

【19】 エルボセット (オプション)		員 数
名 称	略 図	
92°エルボ φ40用		1

【20】 アタッチメントセット (オプション)		員 数
名 称	略 図	
雨樋アタッチメント		1
雨樋穴塞ぎキャップ		1
雨樋パッキン		2
【20-1】 φ5×12 トラスタッピンネジ3種		4

【21】 屋根材ホルダーセット (オプション)		員 数		
名 称	略 図	L50	L57	L14
パネル抜け防止材		7	8	2
屋根材ホルダー スペーサー		4	4	—
【21-1】 φ5×13 ナベドリルネジ		26	26	9
屋根材ホルダー 取付説明書 (D614)	—	1	1	1

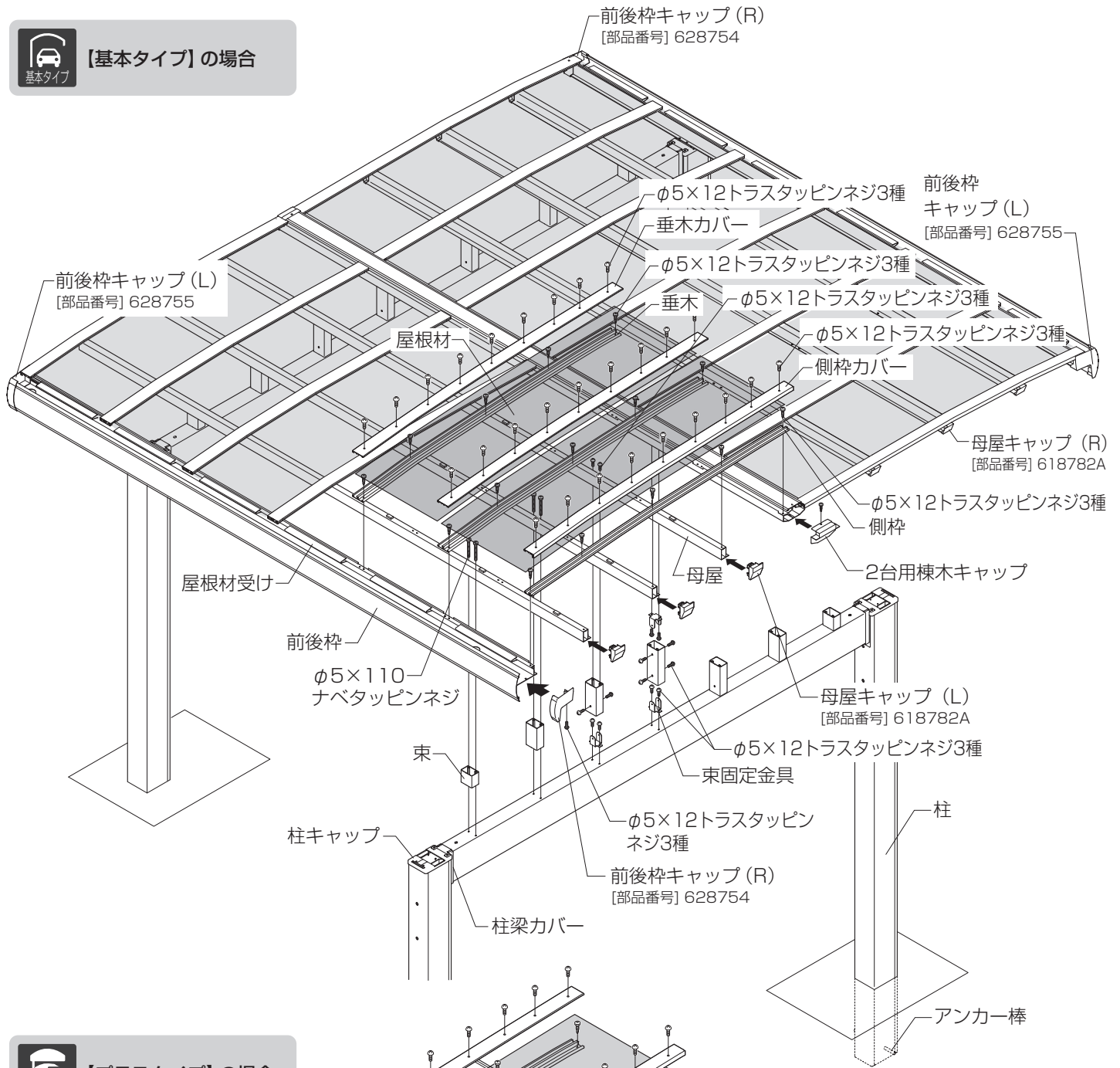
【22】 屋根材ホルダーネジセット (オプション)		員数
名 称	略 図	
【22-1】 φ5×110ナベドリルネジ		8

【23】 パネル緩衝材セット (オプション)		員 数
名 称	略 図	
パネル緩衝材		8

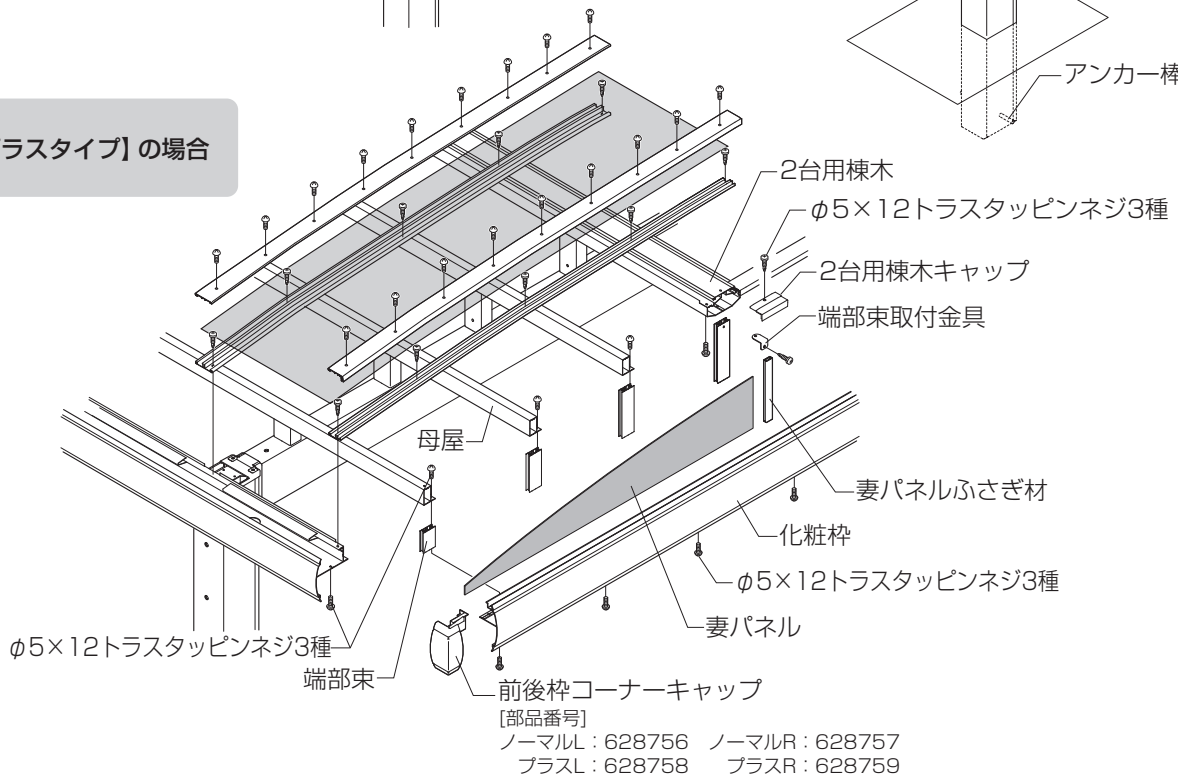
各部の名称



【基本タイプ】の場合



【プラスタイプ】の場合



基本タイプの施工

確認事項

□ 姿図

⚠ 注意



【柱移動】をした場合

柱芯々寸法±100mm以内で柱移動をしてください。



【柱内側移動】をした場合

片側300mm以内で柱移動をしてください。



【縦連棟】、【14延長】の基礎寸法は、P.12および対応したページも併せて参照してください。

補 足

← 印は【柱移動】範囲を示します。

⇄ 印は【柱内側】移動範囲を示します。

【ロング柱の場合】

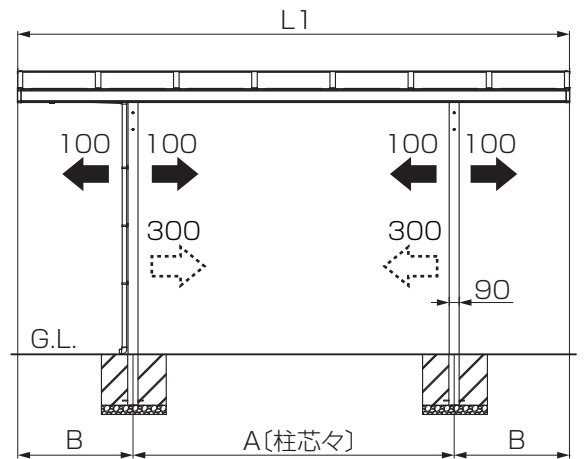
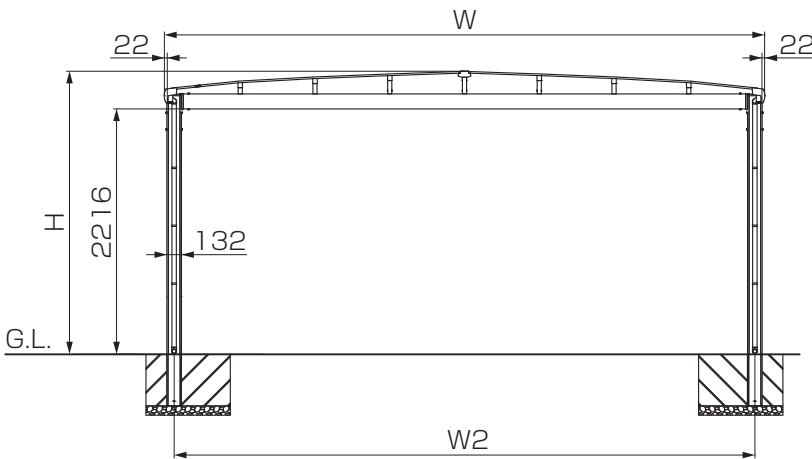
高さ寸法に+250してください。

【H28柱の場合】

高さ寸法に+550してください。

お願い

- ・構造計算書を添付して建築確認申請をおこなっている場合、構造計算書の基礎寸法で施工してください。
- ・柱内の水が抜けるように必ず砕石を敷いてください。



【基本タイプ】

【プラスタイプ】

間口	W	W2	H
W48	4820	4644	2556
W54	5420	5244	2556
W60	6020	5844	2578



【基本タイプの場合】

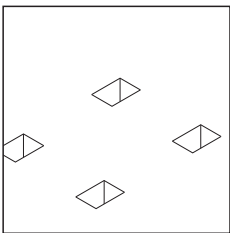
奥行	L1	A	B
L50	4982	2900	1041
L57	5688	3300	1194



【プラスタイプの場合】

奥行	L1	A	B
L50	5021	2900	1061
L57	5727	3300	1214

□ 基礎の墨出し



①柱の埋込み位置を出して、基礎穴を掘ってください。

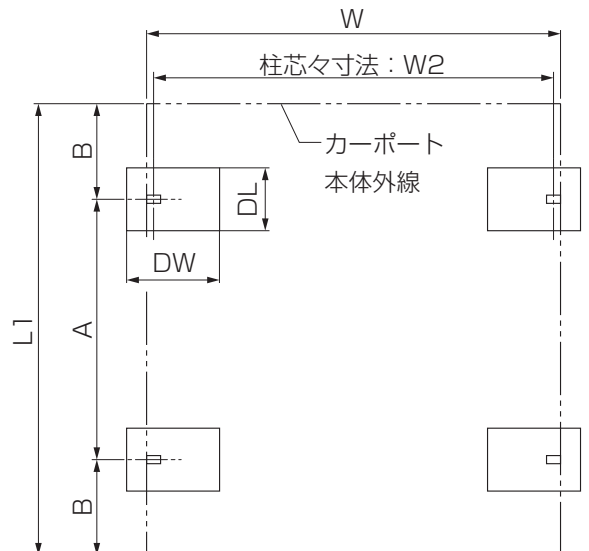


【P.12】【基礎寸法数値について】基礎寸法「DW」「DL」「DH」は「P.12」を参照してください。



下記のオプションを取付ける場合は、対応した取付説明書を併せて参照してください。

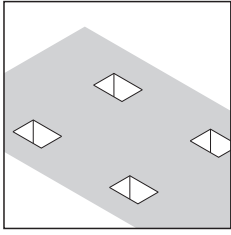
- 【カーポートライト】
「エスコートスポットライト 取付説明書 (Z542)」
「カーポートライト用台座セット 取付説明書 (Z545)」
- 【コンセントフレーム】
「コンセントフレーム 取付説明書 (D499)」



1 基礎寸法の確認



【縦連棟】も本ページの基礎寸法を参照してください。



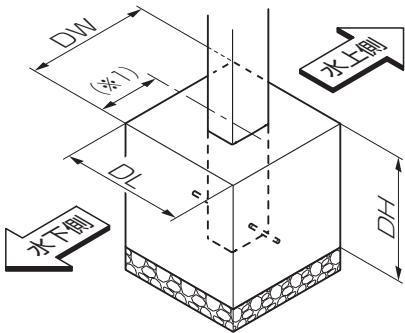
①基礎穴寸法を確認してください。

<地耐力100 kN/m²の場合>

間口	奥行	独立基礎寸法			土間コンクリート寸法		
		DW	DL	DH	DW	DL	DH
W48	L50・57	400	400	500	400	350	500
W54	L50・57	400	450	500	400	350	300
W60	L50・57	500	500	500	500	400	500



【独立基礎仕上げ】の場合の作業です。

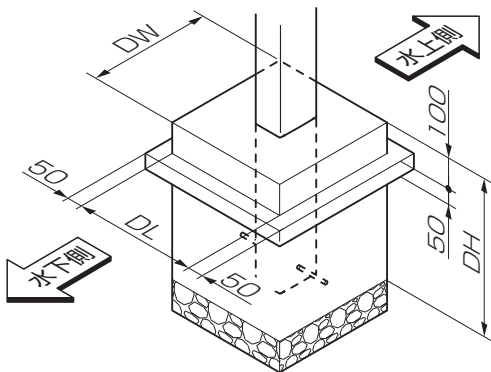


補足

(※1) は柱芯から柱背面側の基礎端面までの寸法です。DWの半分の数値としてください。

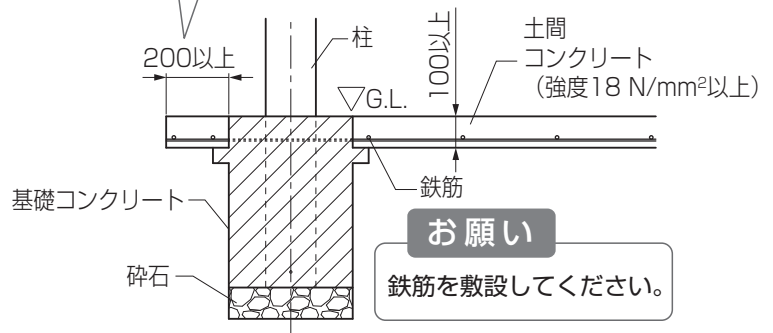


【土間コンクリート仕上げ基礎】の場合の作業です。



お願い

基礎上面と土間コンクリートの縁端距離は200mm以上になるようにしてください。



お願い

鉄筋を敷設してください。



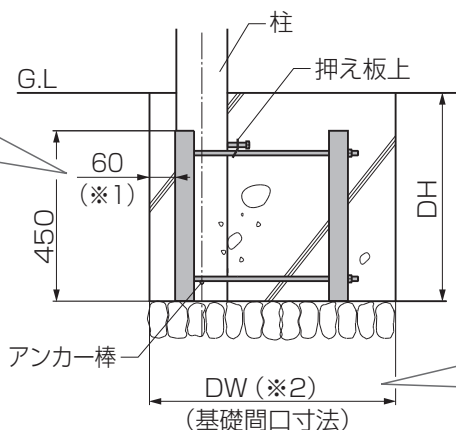
【偏心基礎部材】を取付ける場合の作業です。



組立て方法、基本寸法については【偏心基礎部材 取付説明書 (D349)】も参照してください。

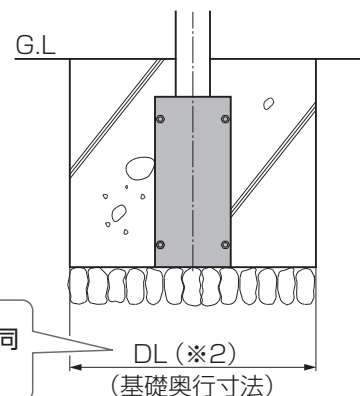
補足

※1はタテ材Aの外側から基礎端面の寸法です。



補足

※2は独立基礎と同じ寸法になります。

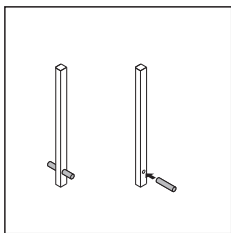


2 柱の建て込み準備



下記のオプションを取付ける場合は、対応した取付説明書を併せて参照してください。

- 【カーポートライト】
- 「エスコートスポットライト 取付説明書 (Z542)」
- 「カーポートライト用台座セット 取付説明書 (Z545)」
- 【コンセントフレーム】
- 「コンセントフレーム 取付説明書 (D499)」

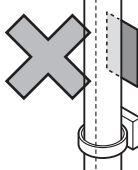


- ①アンカー棒を柱に差込んでください。
- ②柱のG.L.付近（地上側）にφ6水抜き穴をあけてください。

お願い

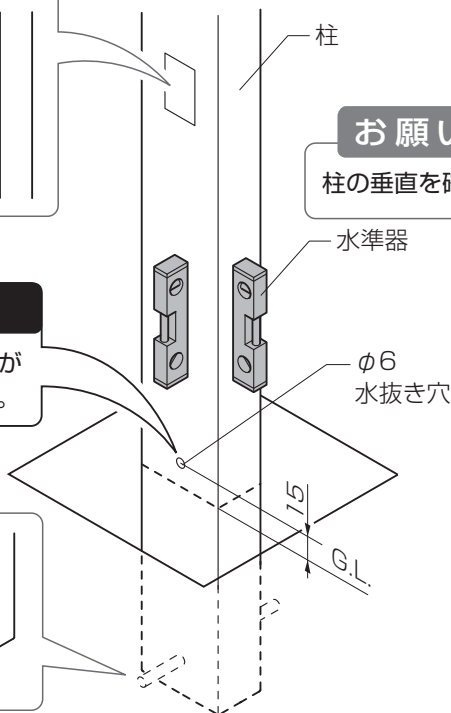
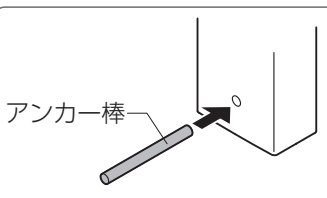
【柱を建てこむ際は】

「使用上の注意」ラベルが、竖樋でかかれぬように柱を建込んでください。



⚠ 注意

水抜き穴をあけないと、柱が破損するおそれがあります。



お願い

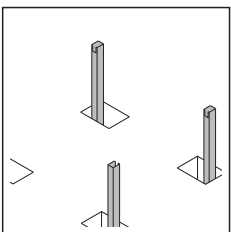
柱の垂直を確認してください。

3 柱の建込み



下記のオプションを取付ける場合は、対応した取付説明書を併せて参照してください。

- 【カーポートライト】
- 「エスコートスポットライト 取付説明書 (Z542)」
- 「カーポートライト用台座セット 取付説明書 (Z545)」
- 【コンセントフレーム】
- 「コンセントフレーム 取付説明書 (D499)」



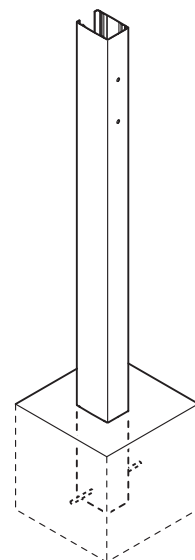
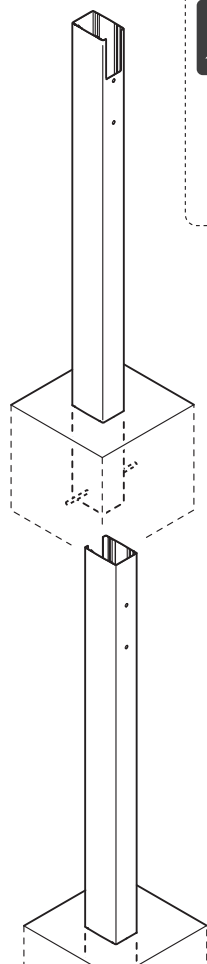
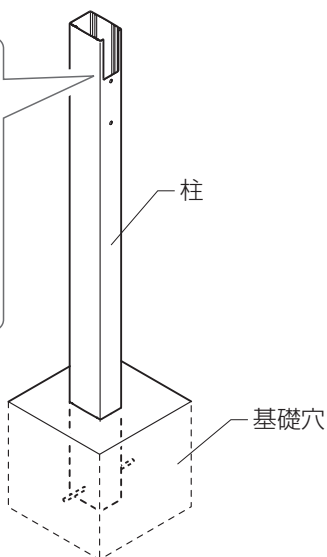
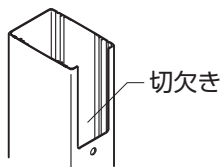
- ①柱を基礎穴に建込んでください。

お願い

柱を固定する前に柱間の対角寸法を確認してください。

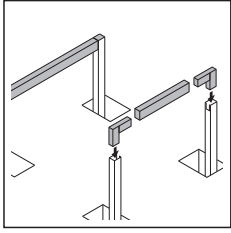
お願い

柱に切欠きがある方を内側にしてください。



4 柱と梁の取付け

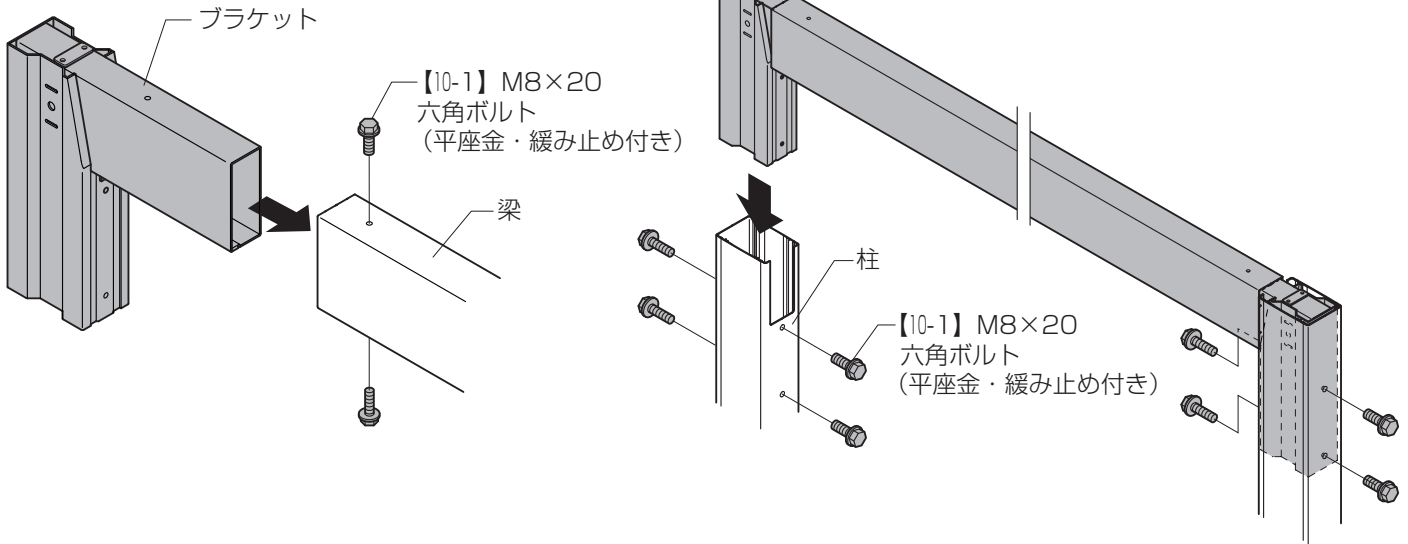
1 梁の取付け



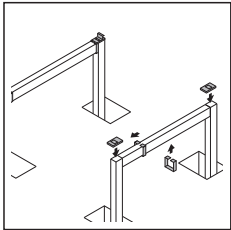
- ① ブラケットを梁に差込み、【10-1】で取付けてください。
- ② 梁を柱に【10-1】で取付けてください。

お願い

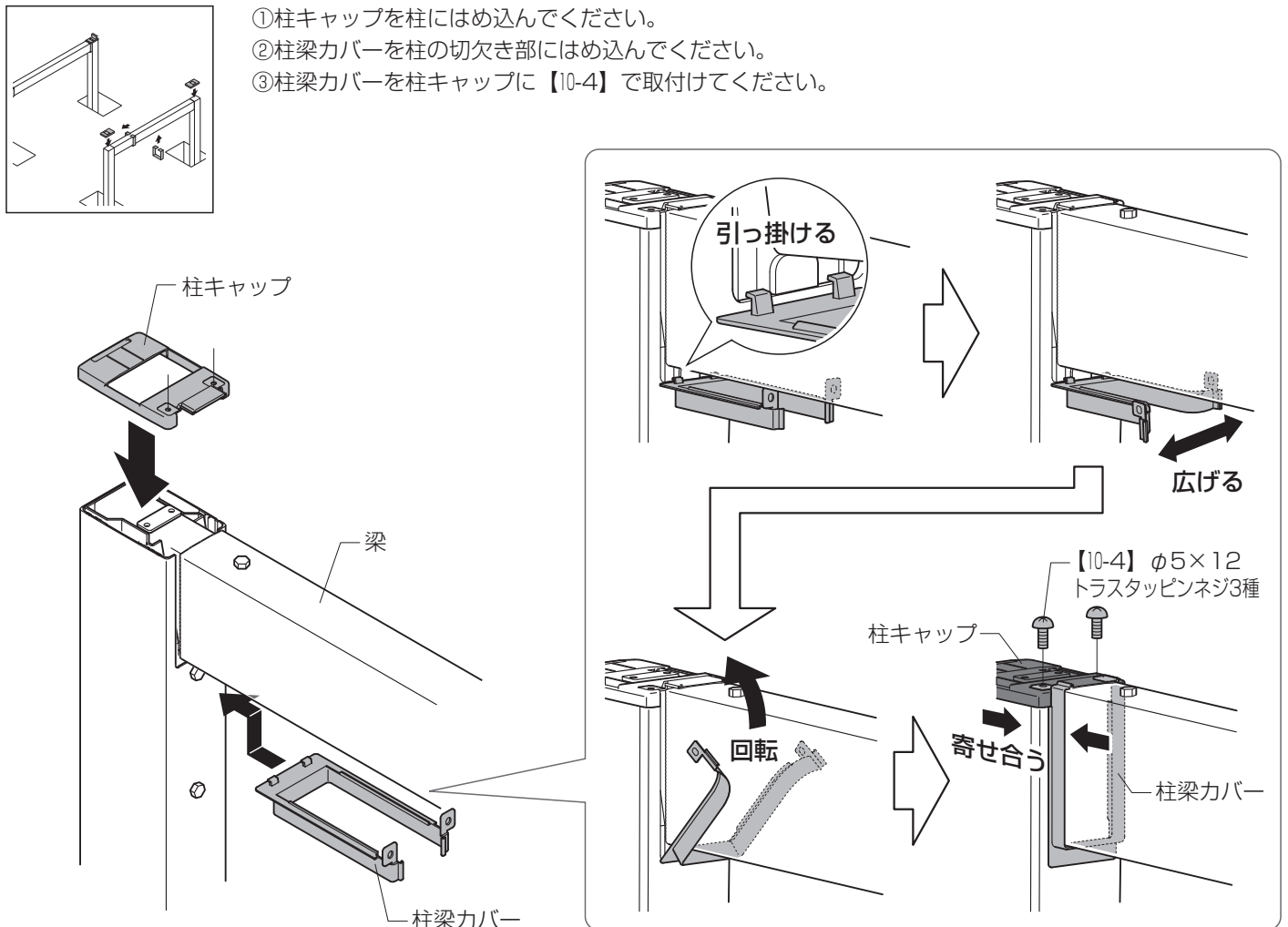
緩み止め剤硬化後にボルトを緩めたり、
締めたりしないでください。
緩みやすくなる場合がございます。
(締付け後、約24時間で硬化します。)



2 部品の取付け

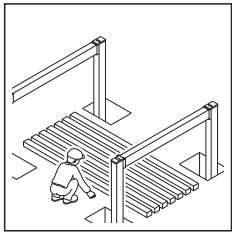


- ① 柱キャップを柱にはめ込んでください。
- ② 柱梁カバーを柱の切欠き部にはめ込んでください。
- ③ 柱梁カバーを柱キャップに【10-4】で取付けてください。



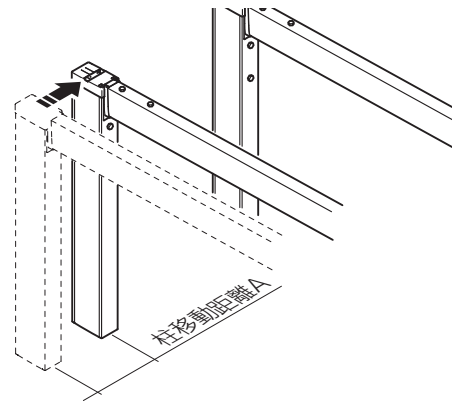
5 部材の加工

□ 柱移動の場合

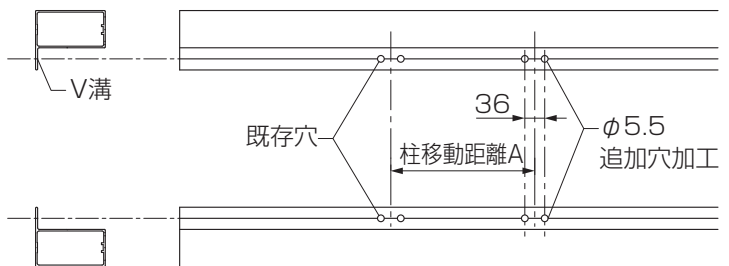
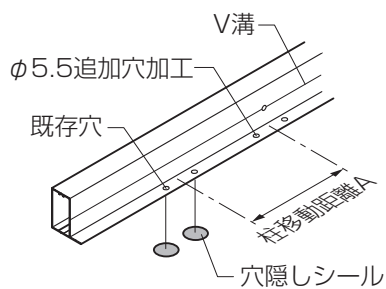


【柱移動】
【柱内側移動】の場合の作業です。

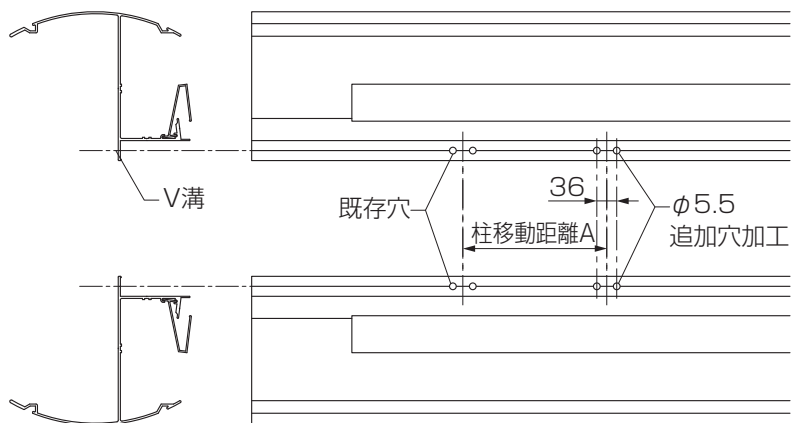
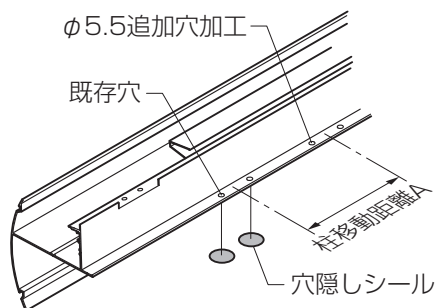
- ①部材に穴加工を行なってください。
- ②既存穴に穴隠しシールを貼ってください。



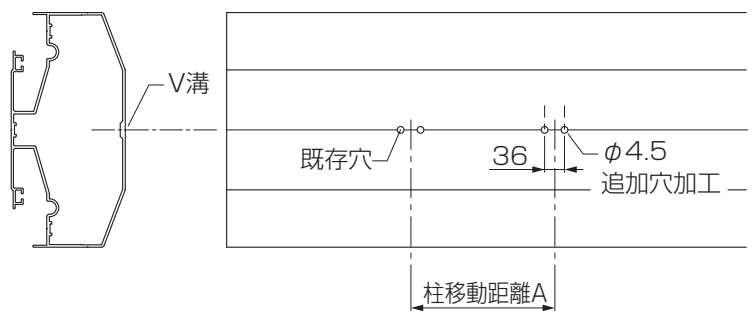
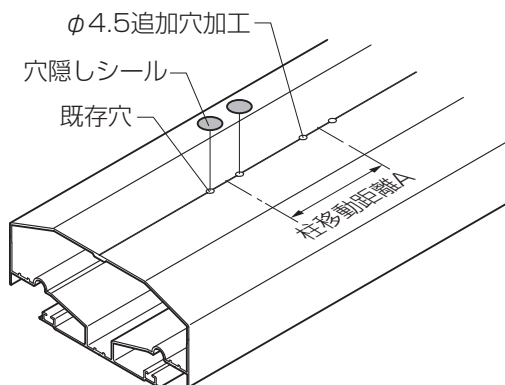
【母屋】



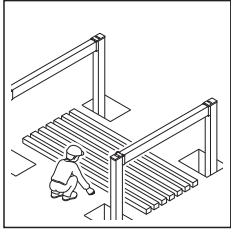
【前後枠】



【2台用棟木】

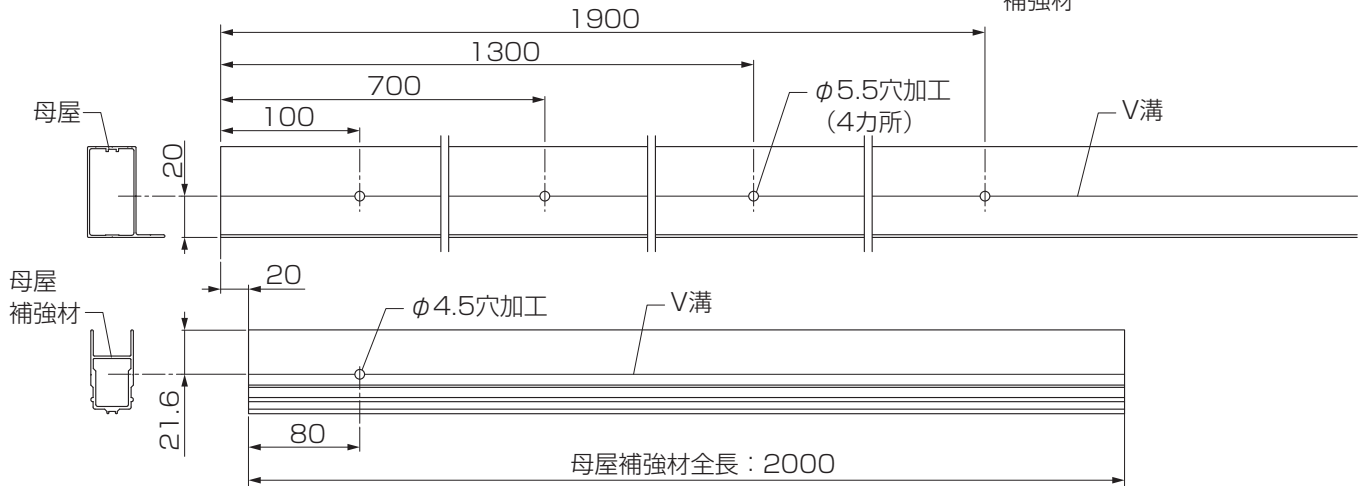
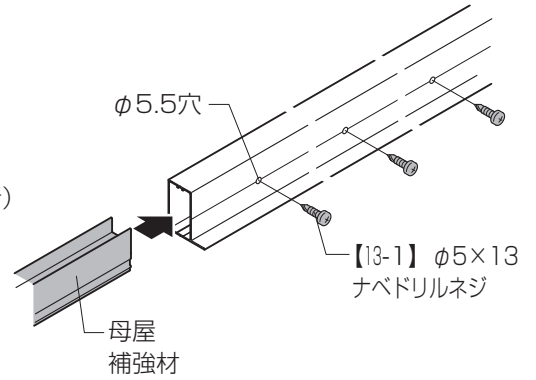


□柱内側移動の場合（母屋補強材の取付け）

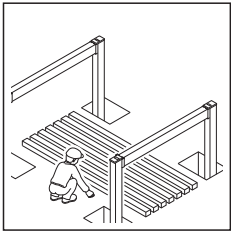


【柱内側移動】の場合の作業です。
（柱移動側の補強作業です。）

- ①母屋の側面にφ5.5の穴加工を行なってください。（4カ所）
- ②母屋補強材の側面にφ4.5の追加穴をあけてください。
- ③母屋補強材を母屋へ差込み【13-1】で取付けてください。



□プラスタイプの場合（端部束取付用の穴加工）



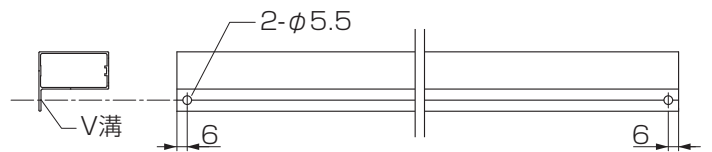
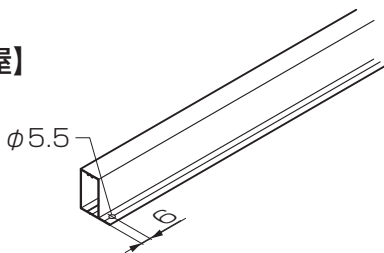
【プラスタイプ】の場合の作業です。

- ①部材に穴加工を行なってください。

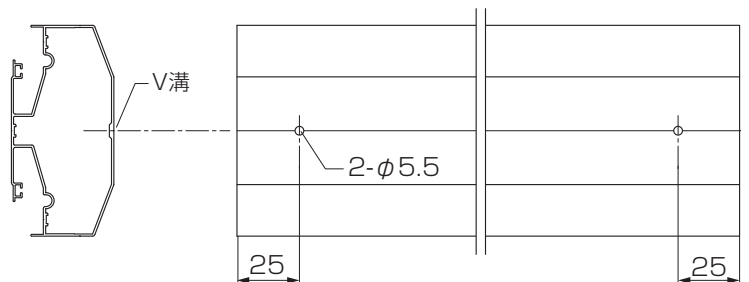
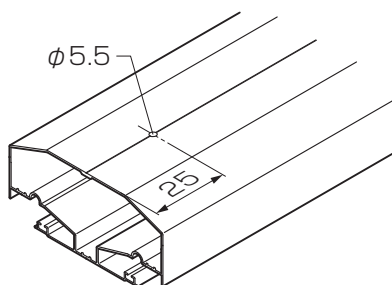
補足

縦連棟・14延長の場合は連結した母屋と2台用棟木の両端部の加工になります。

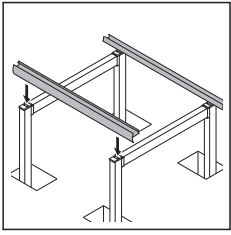
【母屋】



【2台用棟木】



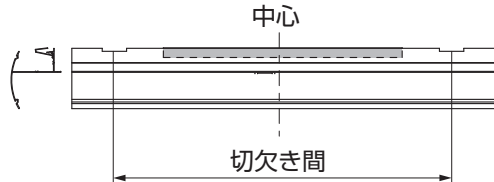
6 前後枠の取付け



①前後枠をブラケットに【10-4】で取付けてください。

お願い

屋根材受けを下図の位置に移動させてください。



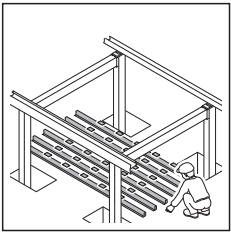
【10-4】φ5×12
トラスタッピンネジ3種

屋根材受け

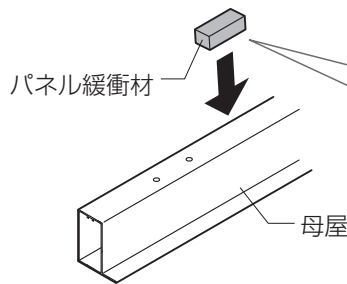
ブラケット

前後枠

7 パネル緩衝材の取付け

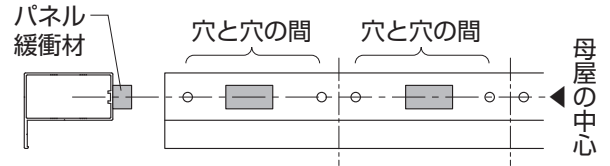


①パネル緩衝材を母屋に貼付けてください。

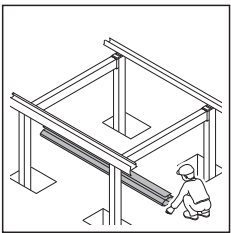


お願い

パネル緩衝材は下図の位置に貼付けてください。



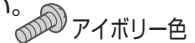
8 2台用棟木の組立て



①下記の手順を参照して2台用棟木を組立ててください。

お願い

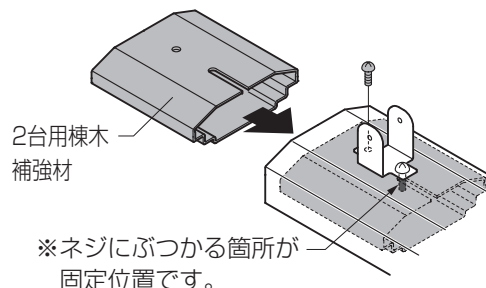
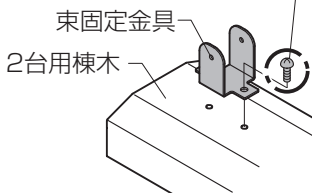
本体色がアイボリー色の場合は
枠内(○)の固定を【10-5】で
行なってください。



【基本タイプ】
【柱内側移動】の場合の作業です。

- ①束固定金具を2台用棟木に【10-4】又は【10-5】内側の穴のみで取付けてください。
- ②2台用棟木補強材を2台用棟木に差し込み【10-4】又は【10-5】で取付けてください。

【10-4】【10-5】φ5×12
トラスタッピンネジ3種



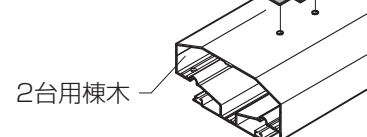
※ネジにぶつかる箇所が
固定位置です。



【プラスタイプ】の場合の作業です。

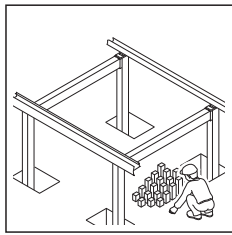
- ①束固定金具を2台用棟木に【10-4】
【10-5】で取付けてください。

束固定金具
【10-4】【10-5】φ5×12
トラスタッピンネジ3種



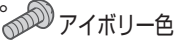
9 束の取付け

1 束の取付け位置確認



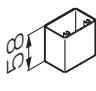



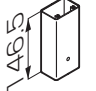



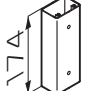

①束の取付け位置を確認してください。

お願い

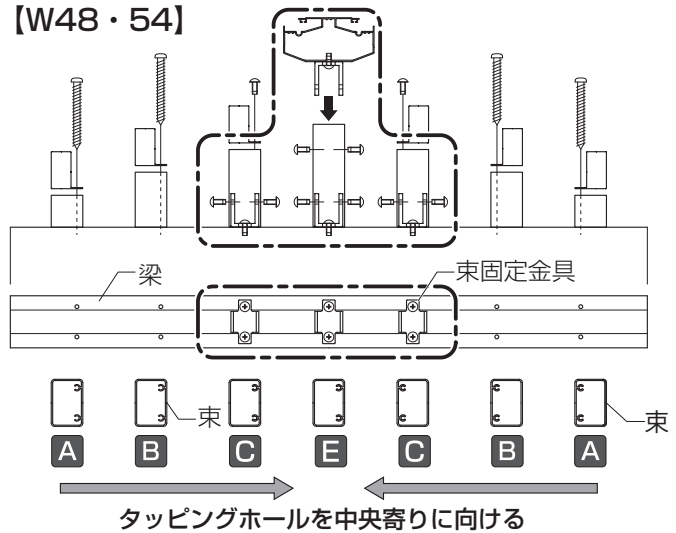
本体色がアイボリー色の場合は
枠内()の固定を【10-5】で
行なってください。  アイボリー色

補足

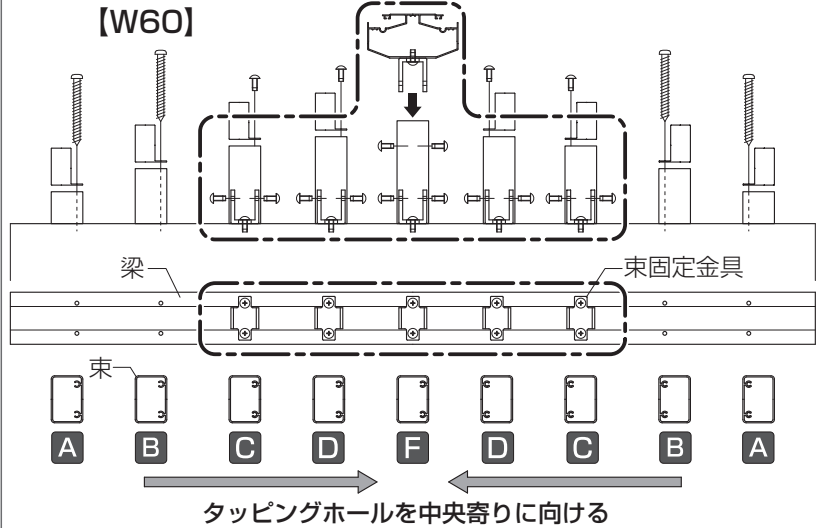
束は取付け位置によって種類があります。

名称	略図	束固定金具	取付けネジ
束A A		不要	【10-3】 φ5×110ナベ タッピンネジ
束B B		不要	【10-3】 φ5×110ナベ タッピンネジ
束C C		 ×1	【10-4】又は【10-5】 φ5×12トラス タッピンネジ3種
束D D		 ×1	【10-4】又は【10-5】 φ5×12トラス タッピンネジ3種
束E E		 ×2 (上下)	【10-4】又は【10-5】 φ5×12トラス タッピンネジ3種
束F F		 ×2 (上下)	【10-4】又は【10-5】 φ5×12トラス タッピンネジ3種

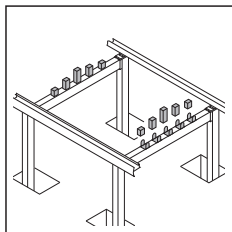
【W48・54】



【W60】



2 束の取付け



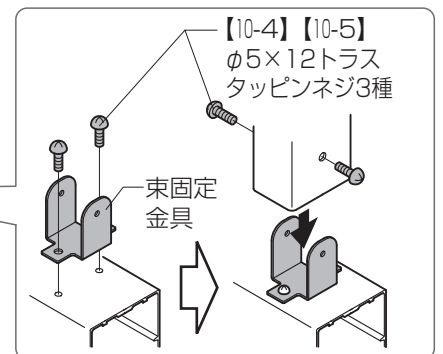
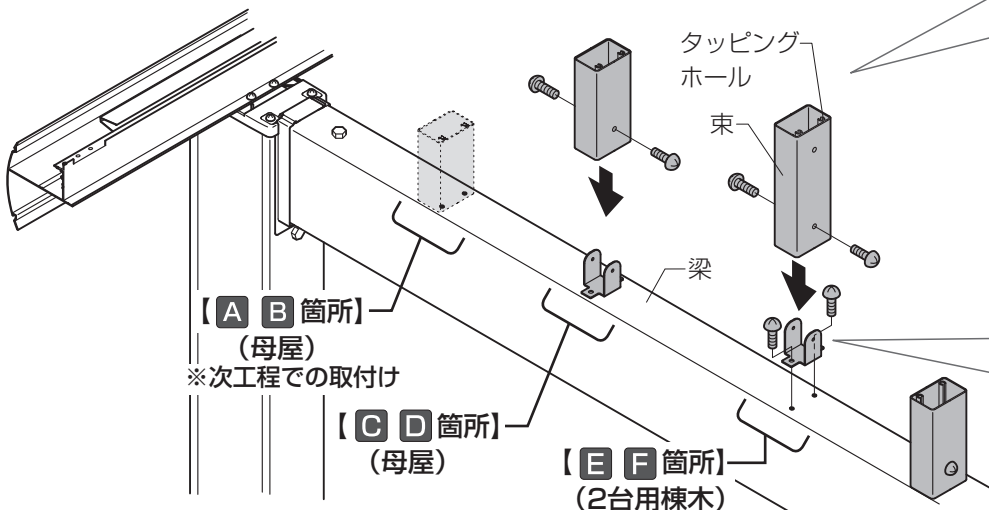
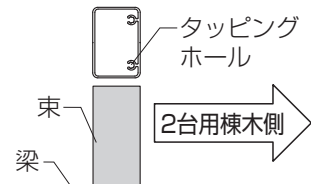
補足

「束 **C D E F**」のみの作業になります。
「束 **A B**」は母屋(次工程)と同時に取付けます。

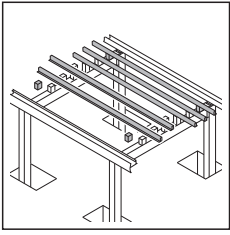
- ①束固定金具を梁に【10-4】又は【10-5】で取付けてください。
(※W48・54は3個、W60は5個)
- ②束を束固定金具に【10-4】又は【10-5】で取付けてください。

お願い

束のタッピンホールは、2台用
棟木側に向けてください。



10 母屋の取付け



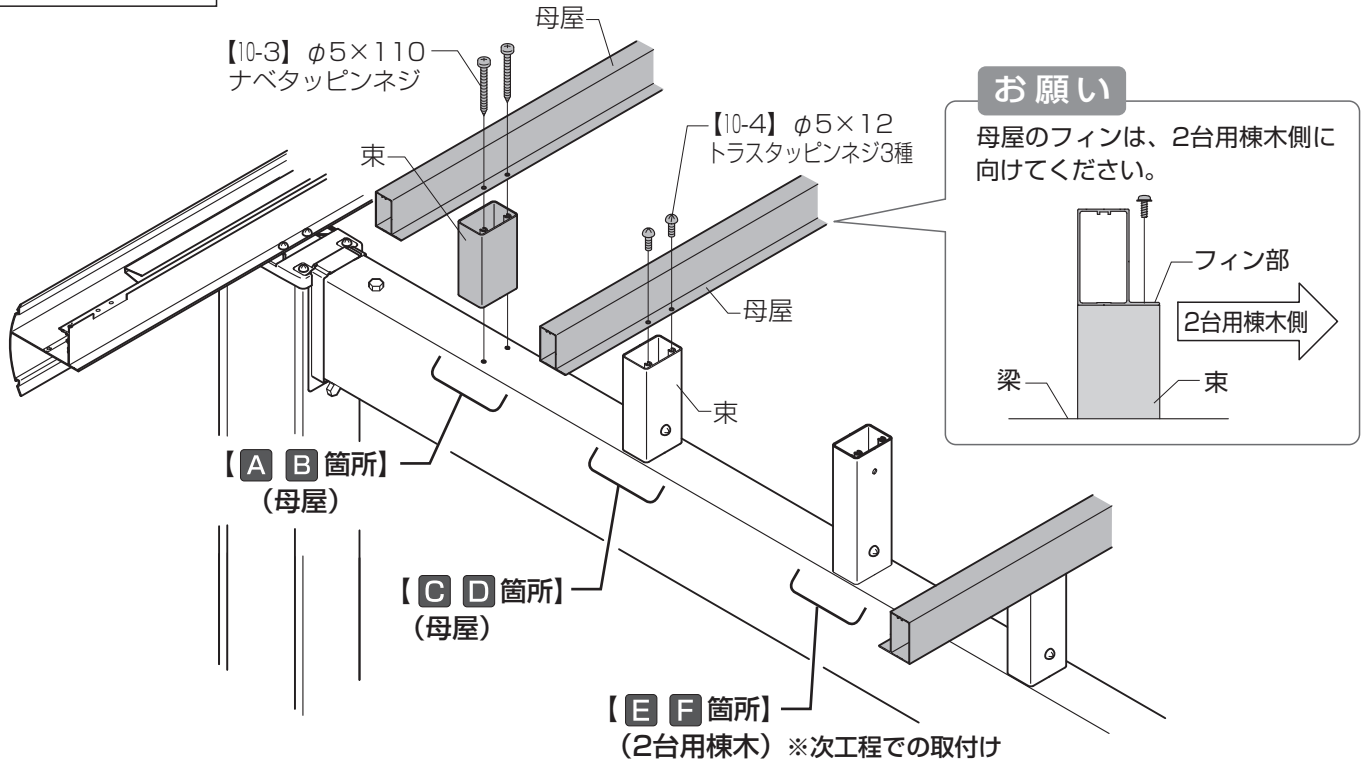
【縦連棟】、【14延長】
の場合は、P.31も事前
に確認してください。

【束 A B 箇所】

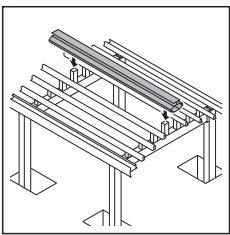
①束と母屋を梁に【10-3】で取付けてください。

【束 C D 箇所】

①母屋を束に【10-4】で取付けてください。



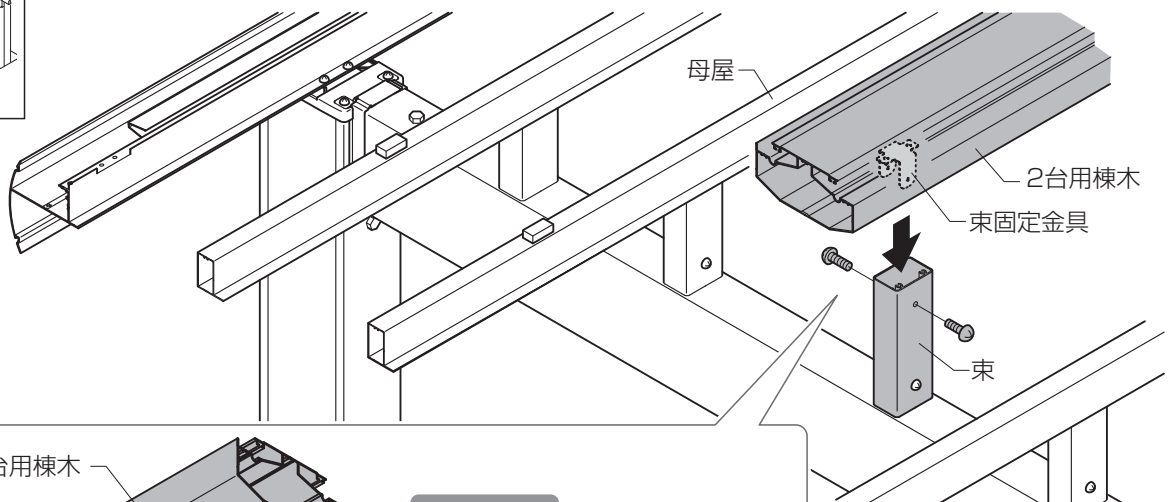
11 2台用棟木の取付け



- ①束固定金具を束に挿入してください。
- ②2台用棟木を束に【10-4】で固定してください。



【縦連棟】、【14延長】
の場合は、P.31も事前
に確認してください。



2台用棟木

束固定金具

束

【10-4】 【10-5】 φ5×12
トラストタッピンネジ3種

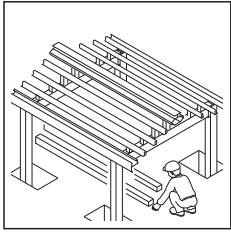
お願い

本体色がアイボリー色の場合は
枠内(○)の固定を【10-5】で
行なってください。

アイボリー色

12 化粧枠の取付け

1 化粧枠の組立て

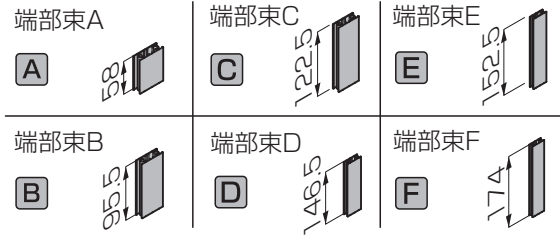


【プラスチック】の場合の作業です。

- ① 端部束を化粧枠に【10-4】又は【10-5】で取付けてください。
- ② コーナーキャップにシーリングをしてください。
- ③ コーナーキャップを化粧枠にはめ込んでください。

補足

端部束は取付け位置によって種類があります。



お願い

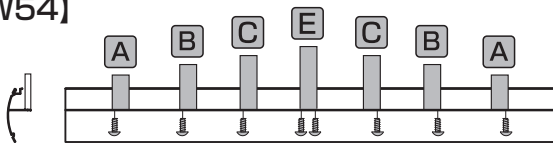
- ・ 端部束の取付け位置を確認してください。
- ・ 取付ネジの取付け位置を確認してください。

■ : 端部束



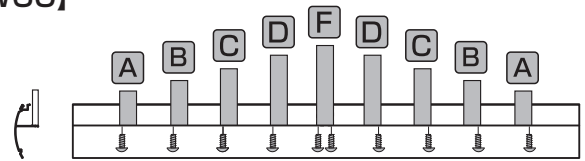
取付ネジ (【φ5×12トラスタッピンネジ3種】)

【W48】
【W54】



化粧枠

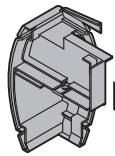
【W60】



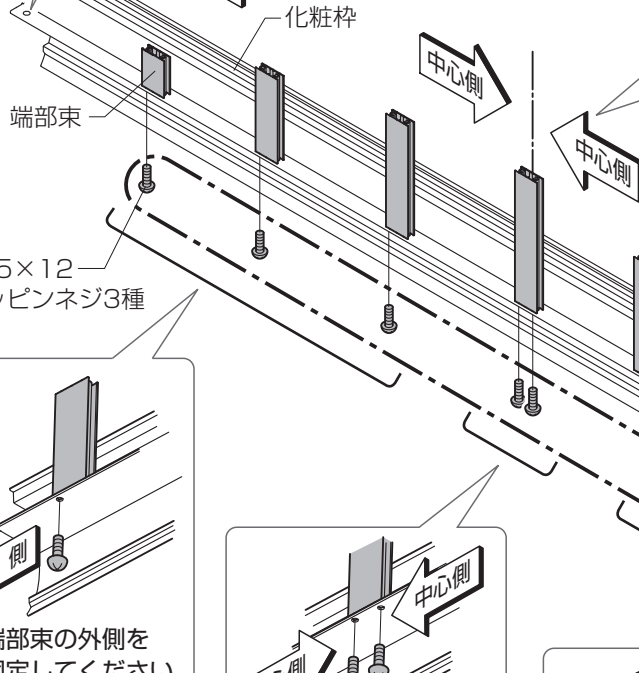
化粧枠

お願い

化粧枠端部の穴に端部束は取付けしないでください。



化粧枠
端部束



【10-4】 φ5×12トラスタッピンネジ3種

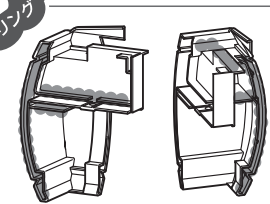
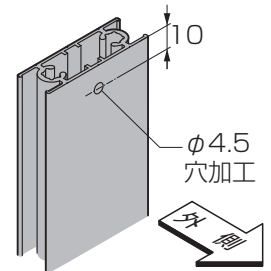
※端部束の外側を固定してください。

※端部束の両側を固定してください。

※端部束の外側を固定してください。

お願い

- ・ 2台用棟木用の端部束に片面のみ穴加工をしてください。
- ・ 加工穴を外側に向けて取付けてください。



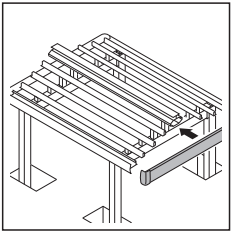
コーナーキャップ

お願い

本体色がアイボリー色の場合は枠内 (C) の固定を【10-5】で行なってください。



2 化粧枠の取付け



【プラスタイプ】の場合の作業です。

①組立てた化粧枠を下記で取付けてください。

【2台用棟木部】

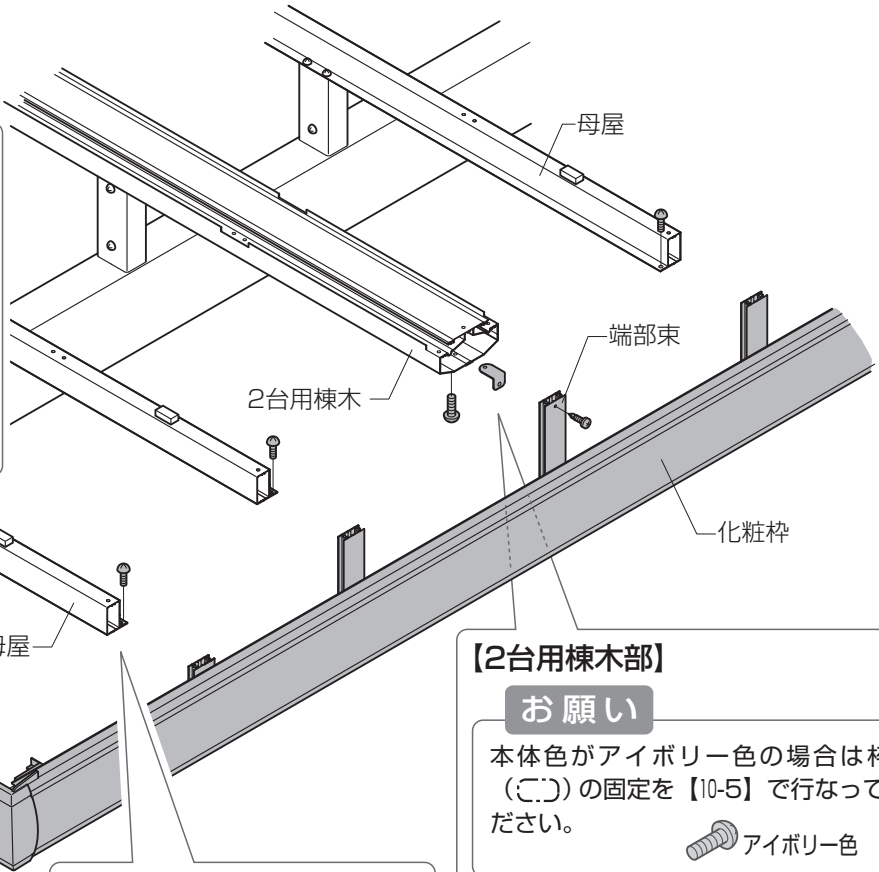
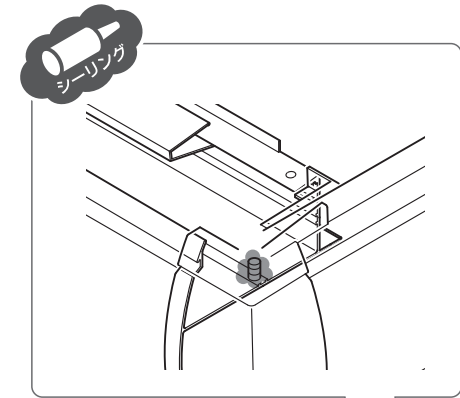
- ①端部束取付金具を2台用棟木に【10-4】又は【10-5】で取付けてください。
- ②端部束を端部束取付金具に【10-4】、【10-5】で取付けてください。

【母屋部】

- ①端部束を母屋に【10-4】で取付けてください。

【コーナー部】

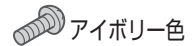
- ①コーナーキャップを前後枠に【10-4】で取付けてください。
- ②前後枠内側に出ているネジ先にシーリングしてください。



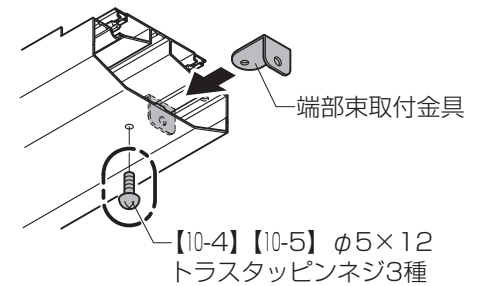
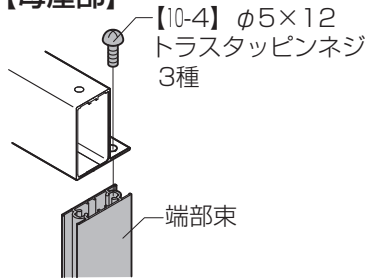
【2台用棟木部】

お願い

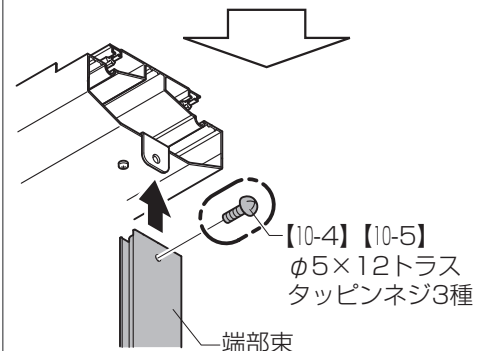
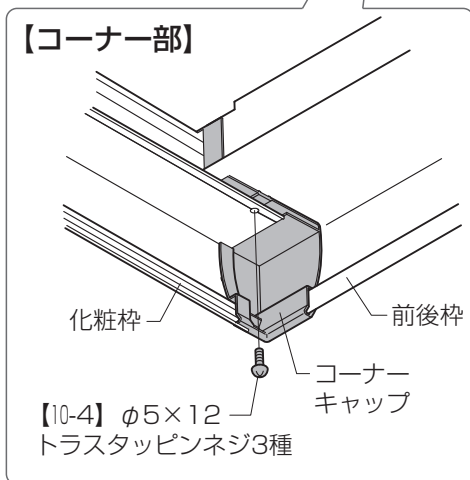
本体色がアイボリー色の場合は枠内(○)の固定を【10-5】で行なってください。



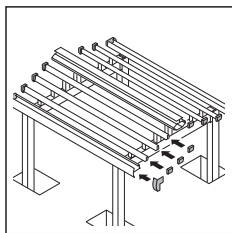
【母屋部】




【コーナー部】

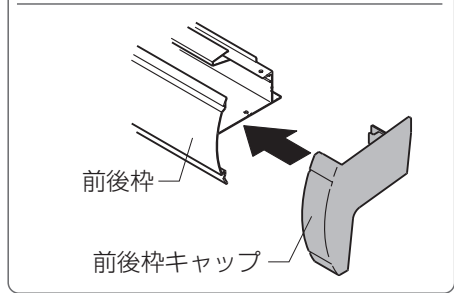
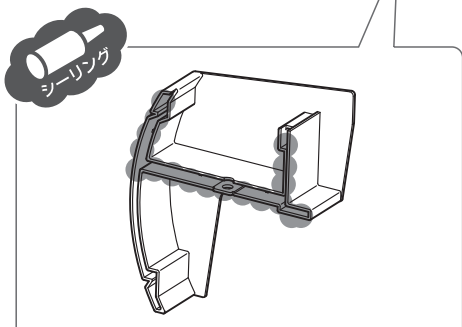
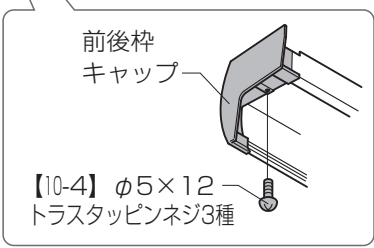
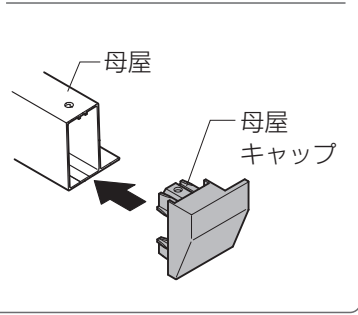
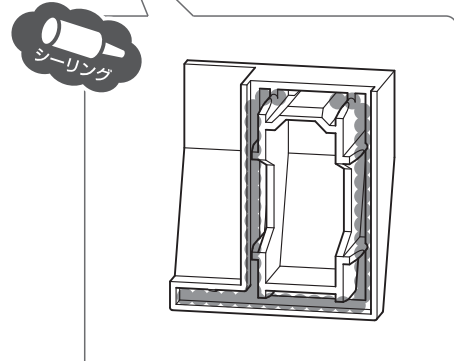
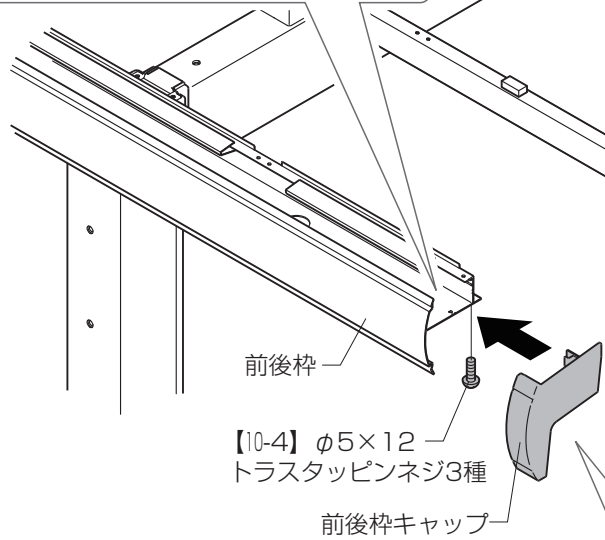
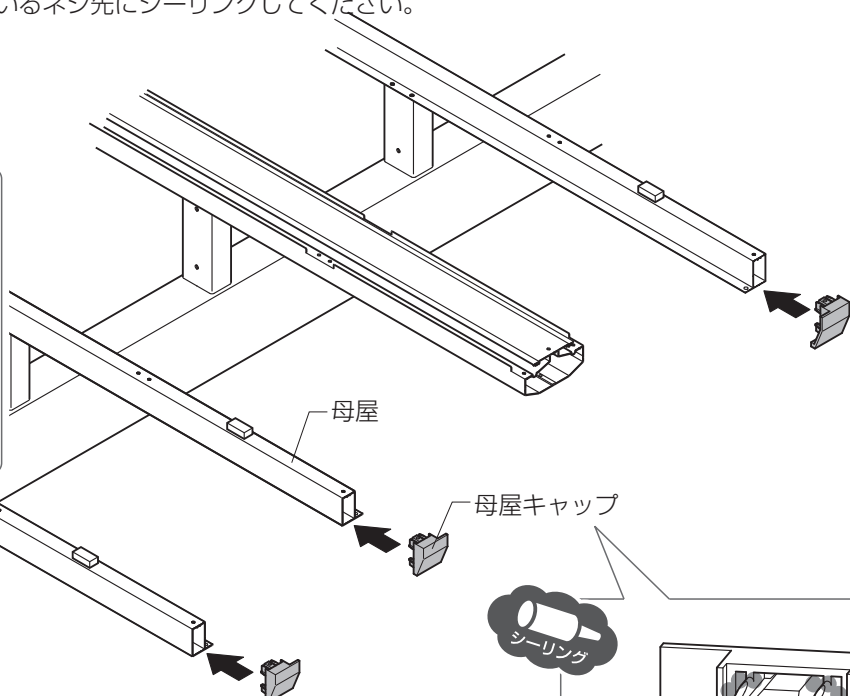
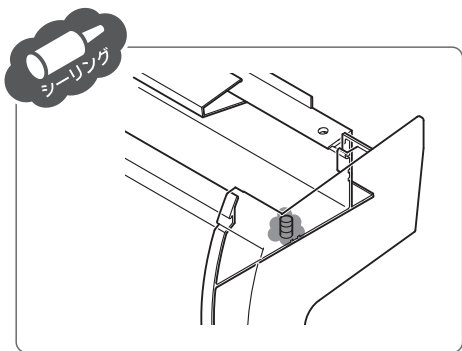


13 キャップの取付け

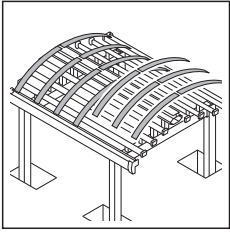


 **【基本タイプ】** の場合の作業です。

- ①前後枠キャップ、母屋キャップにシーリングをしてください。
- ②前後枠キャップを前後枠に【10-4】で取付けてください。
- ③母屋キャップを母屋にはめ込んでください。
- ④前後枠内側に出ているネジ先にシーリングしてください。



14 垂木、側枠の取付け



- ①垂木、側枠を前後枠に【10-4】で取付けてください。
- ②垂木、側枠を2台用棟木と母屋に【10-4】で固定してください。

お願い

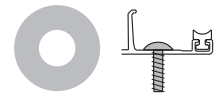
ネジの浮き・傾きがないように取付けてください。



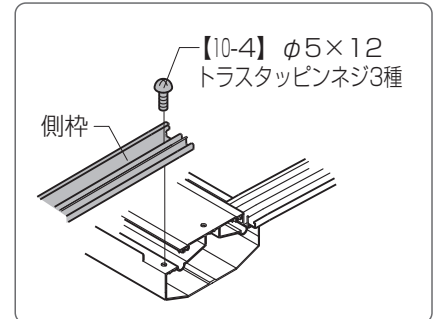
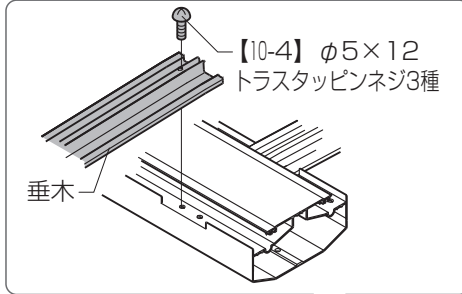
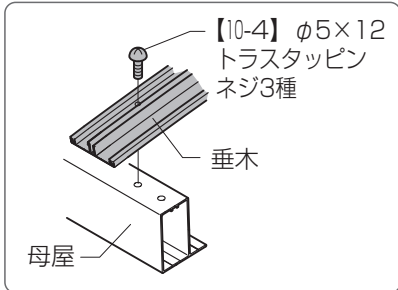
ネジの浮き



ネジの傾き

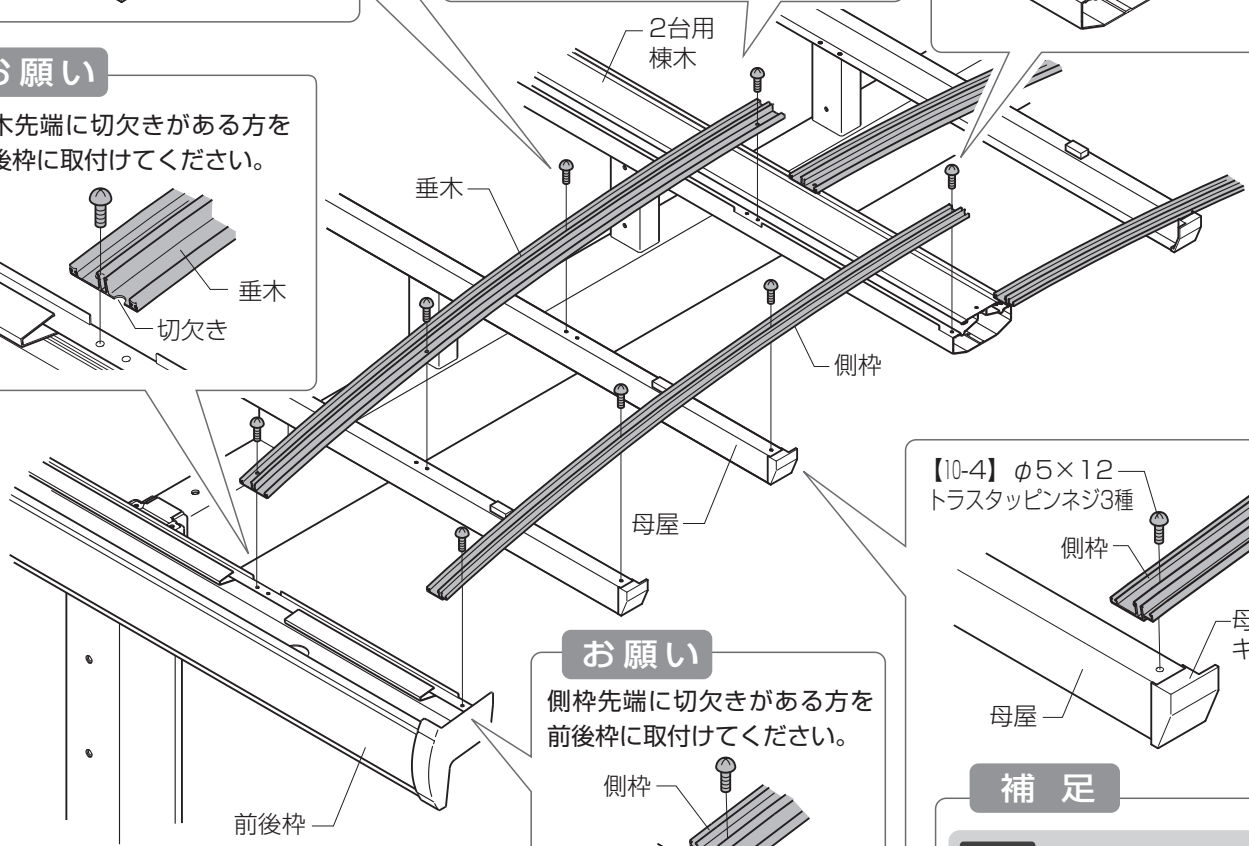
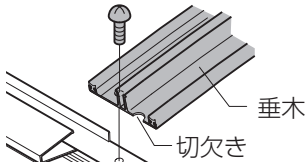


ネジの浮き・傾きなし



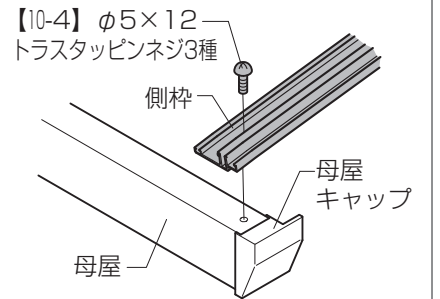
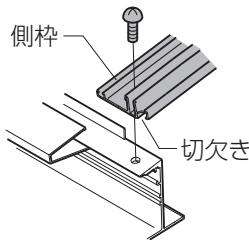
お願い

垂木先端に切欠きがある方を前後枠に取付けてください。



お願い

側枠先端に切欠きがある方を前後枠に取付けてください。



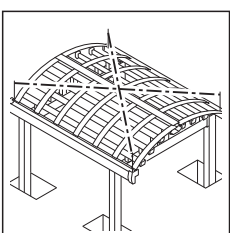
補足



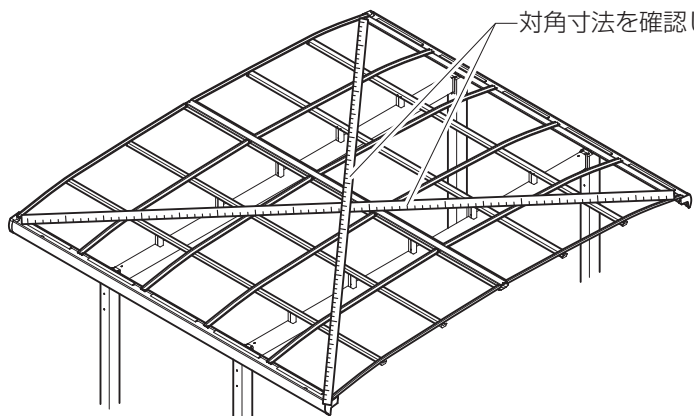
【プラスタイプ】の場合

母屋キャップはありません。

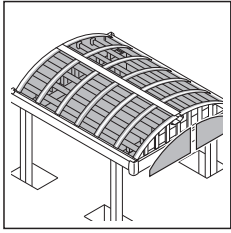
15 対角寸法の確認



- ①屋根枠まわりの対角寸法をそろえてください。



16 妻パネルの取付け



【プラスチック】の場合の作業です。

- ①妻パネルを化粧枠にはめ込んでください。
- ②後付けビードを化粧枠にはめ込んでください。
- ③妻パネル間の化粧枠にシーリングしてください。
- ④パネルふさぎ材を妻パネルに差込んでください。

お願い

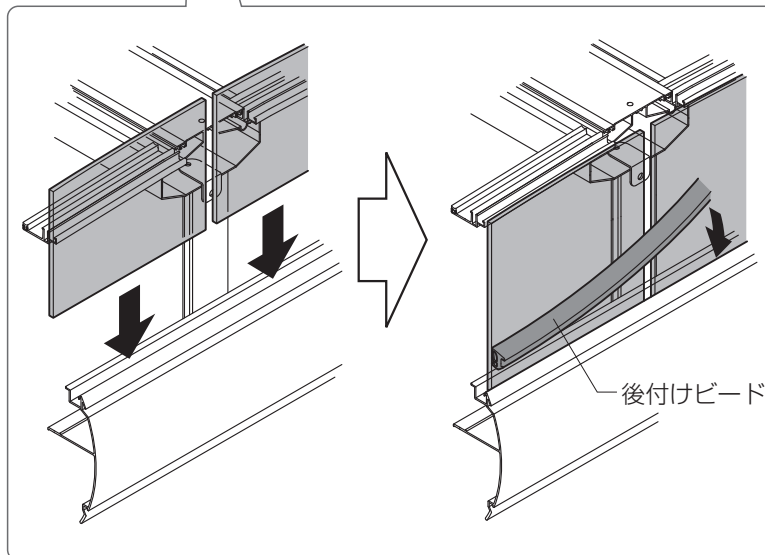
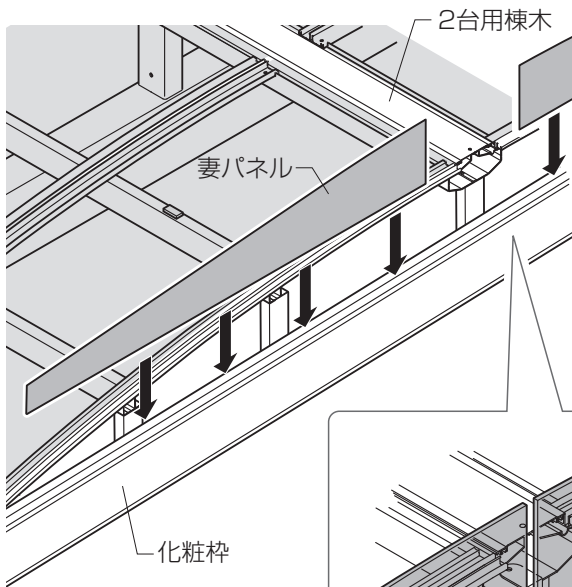
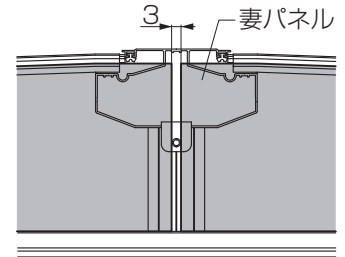
妻パネルは必ず裏表を確認して取付けてください。
ガラガラした面が表側です。

補足

【断面図】

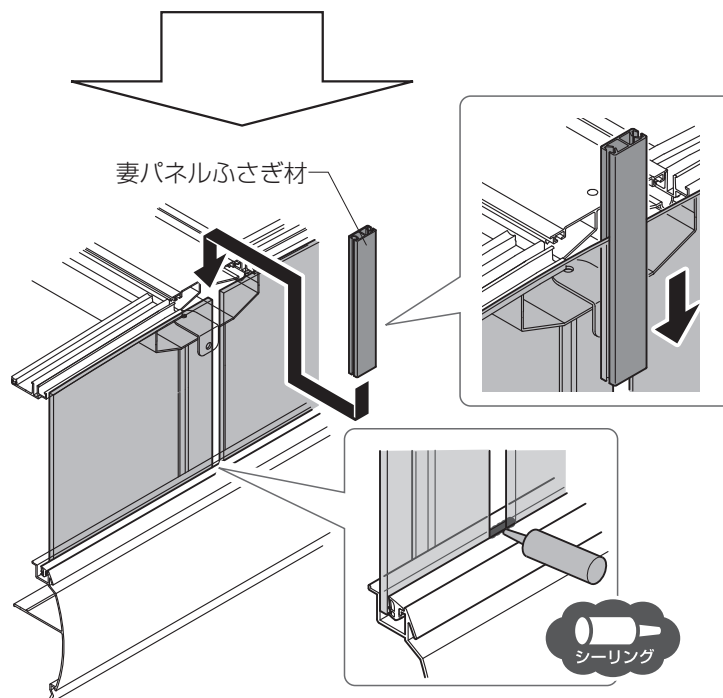
後付け
ビード

化粧
枠

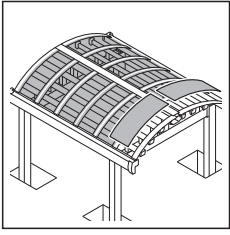


補足

- ・後付けビードは、端部から差込んでください。
- ・後付けビードは、化粧枠と面になるように差込んでください。
- ・後付けビードが長い場合はカットしてください。



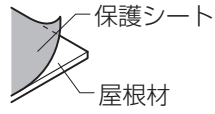
17 屋根材の取付け



①屋根材を2台用棟木のカバー部に差し込み、前後杵の屋根材受けに差込んでください。

お願い

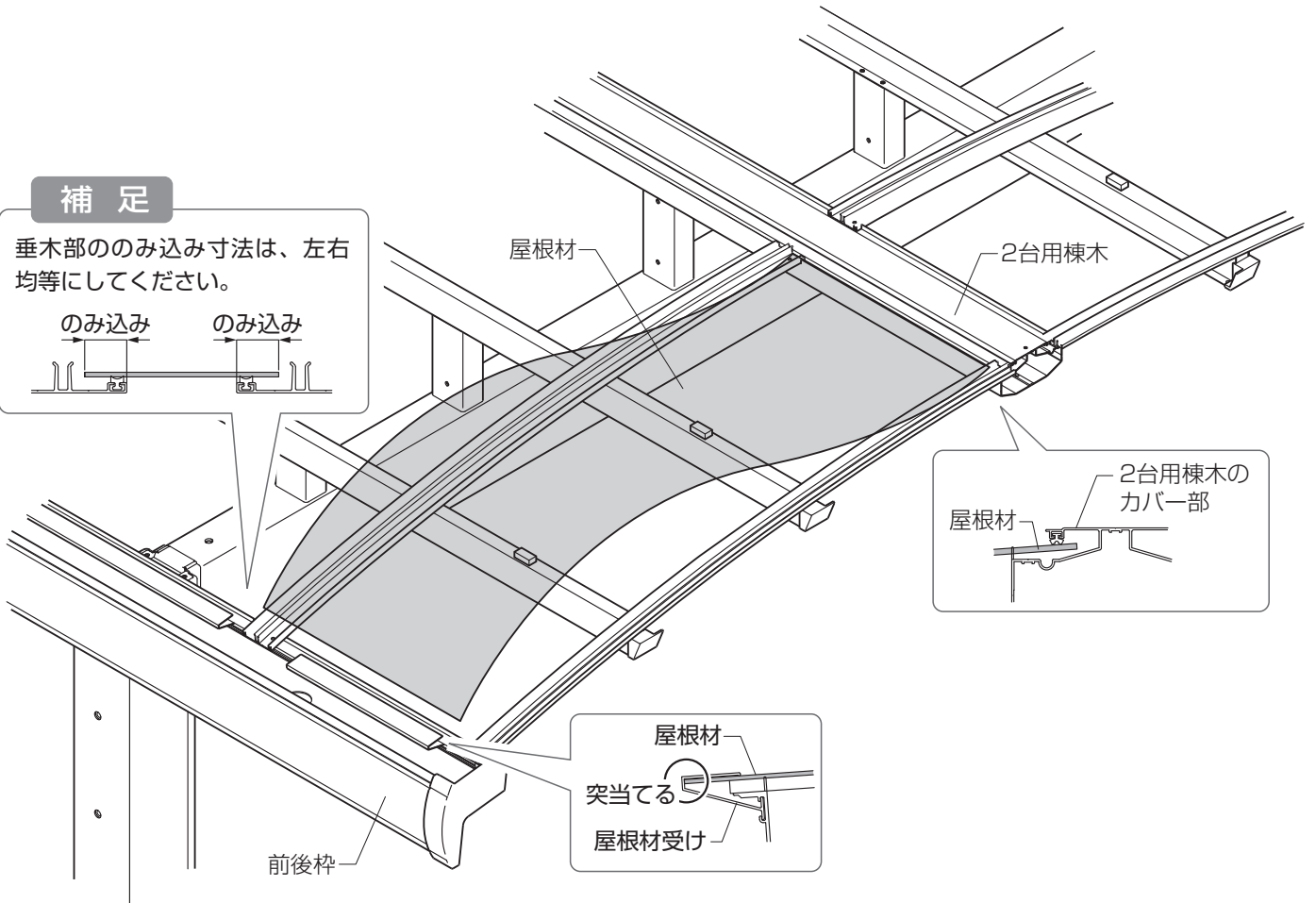
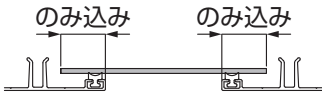
・屋根材は必ず裏表を確認し、保護シートをはがしてから取付けてください。



・屋根材を均等に取付けられない場合は前後杵、側杵の対角や水平を計ってください。

補足

垂木部ののみ込み寸法は、左右均等にしてください。



MEMO

.....

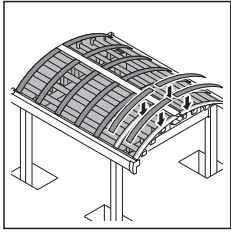
.....

.....

.....

.....

18 カバーの取付け



- ①垂木カバーを垂木に【10-4】で取付けてください。
- ②側枠カバーを側枠に【10-4】で取付けてください。

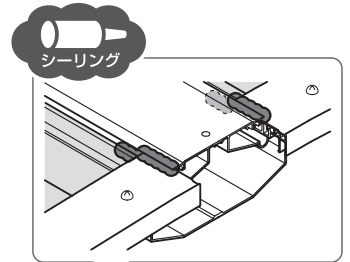
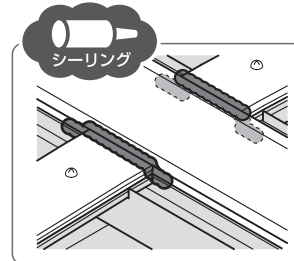
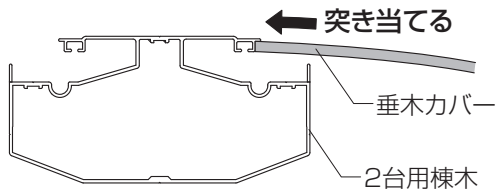
お願い

ネジの浮き・傾きがないように取付けてください。



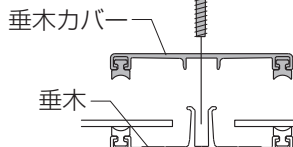
お願い

- ・垂木カバーは、2台用棟木側から取付けてください。
- ・垂木カバーは2台用棟木に突き当ててください。



【中間部の取付け】

【10-4】φ5×12
トラスタッピンネジ3種



【10-4】φ5×12
トラスタッピンネジ3種

垂木カバー

垂木

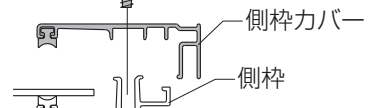
【10-4】φ5×12
トラスタッピンネジ3種

側枠カバー

側枠

【端部の取付け】

【10-4】φ5×12
トラスタッピンネジ3種

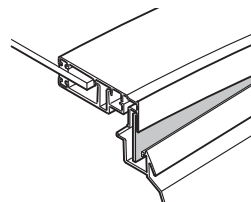
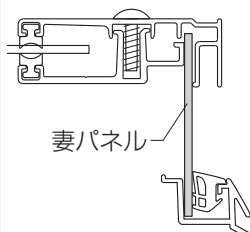


補足

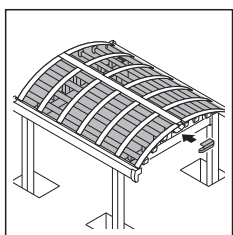


【プラスチック】の場合

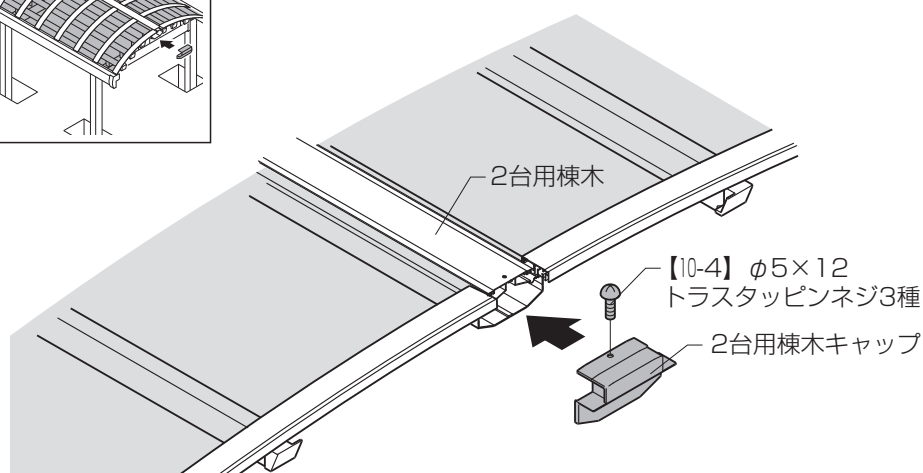
妻パネルも挟み込むように取付けてください。



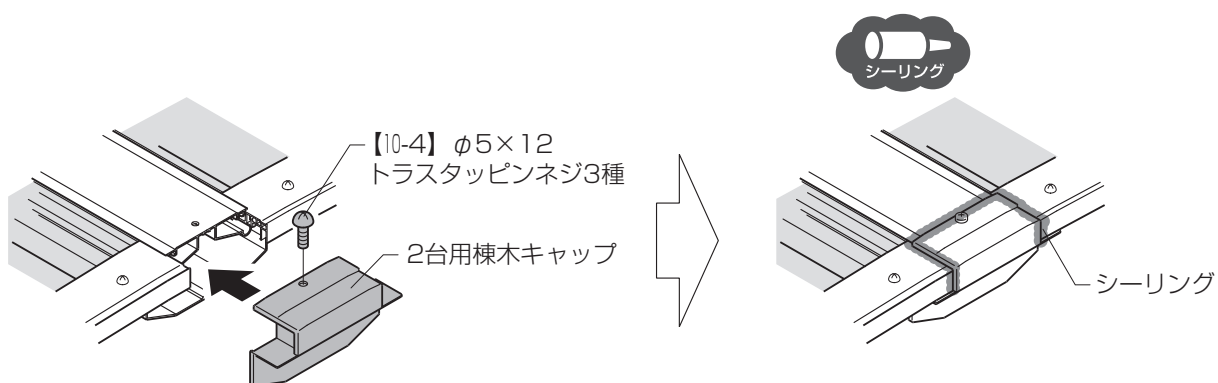
19 2台用棟木キャップの取付け



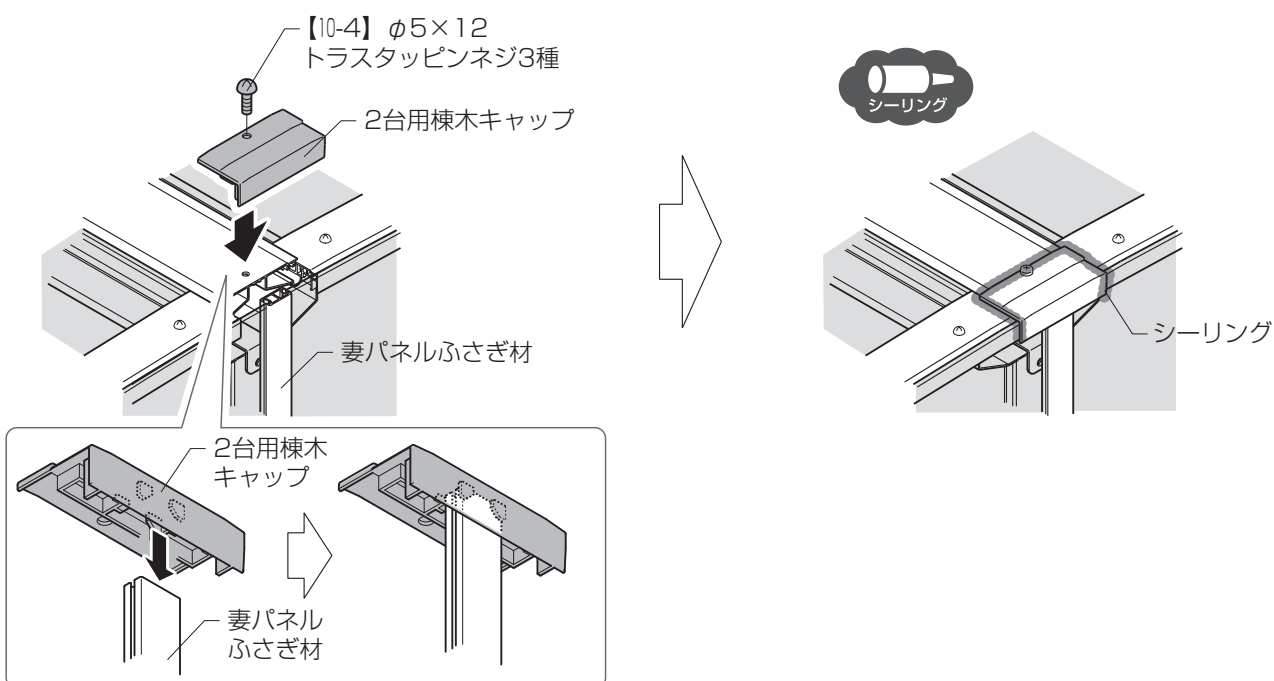
①2台用棟木キャップを2台用棟木に【10-4】で取付けてください。



【基本タイプ】の場合



【プラスタイプ】の場合



縦連棟の施工方法



【縦連棟】
【14延長】
の場合の作業です。

縦連棟の確認事項



【縦連棟】の場合
の作業です。

□ 姿図

▲ 注意



【柱移動】をした場合

柱芯々寸法±100mm以内で柱移動をしてください。



【柱内側移動】をした場合

片側300mm以内で柱移動をしてください。



【基礎寸法数値について】

基礎寸法「DW」「DL」「DH」は「P.12」を参照してください。

補 足



印は【柱移動】
範囲を示します。



印は【柱内側】
移動範囲を示します。

【ロング柱の場合】

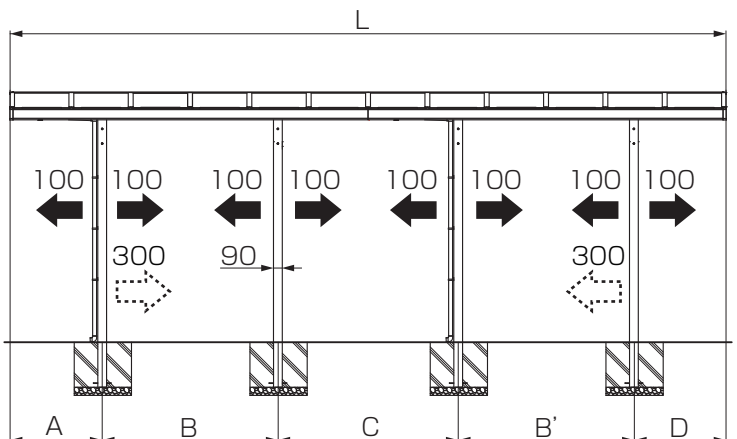
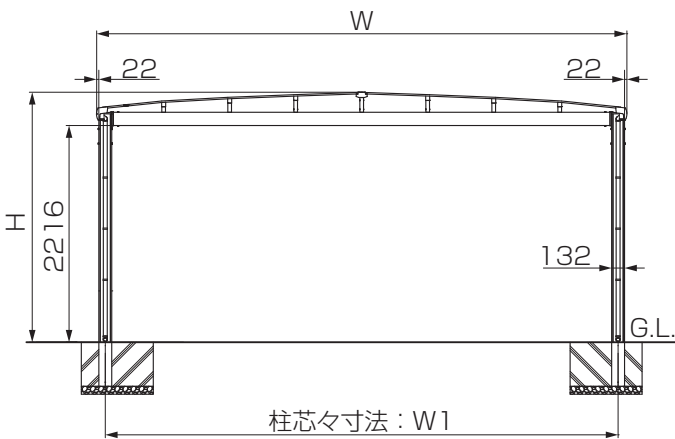
高さ寸法に+250してください。

【H28柱の場合】

高さ寸法に+550してください。

お願い

柱内の水が抜けるように必ず砕石を敷いてください。



【基本タイプ】
【プラスタイプ】

間口	W	W1	H
W48	4820	4644	2556
W54	5420	5244	2556
W60	6020	5844	2578



【基本タイプの場合】

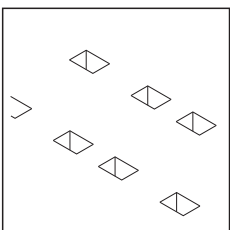
奥行	L	A	B	B'	C	D
L50-L50	9924	1041	2900	2900	2042	1041
L50-L57	10630	1041	2900	3300	2195	1194
L57-L57	11336	1194	3300	3300	2348	1194



【プラスタイプの場合】

奥行	L	A	B	B'	C	D
L50-L50	9963	1061	2900	2900	2042	1061
L50-L57	10669	1061	2900	3300	2195	1214
L57-L57	11375	1214	3300	3300	2348	1214

□ 基礎の墨出し

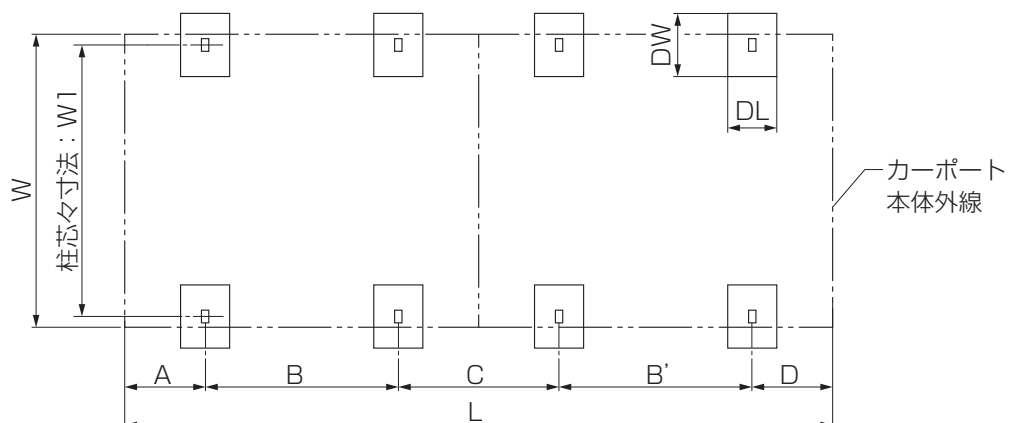


①柱の埋込み位置を出して、基礎穴を掘ってください。



【基礎寸法数値について】

基礎寸法「DW」「DL」「DH」は「P.12」を参照してください。



14延長の確認事項



【14延長】の場合の作業です。

姿図

注意



【柱移動】をした場合

柱芯々寸法±100mm以内で柱移動をしてください。



【柱内側移動】をした場合

片側300mm以内で柱移動をしてください。



【基礎寸法数値について】

基礎寸法「DW」「DL」「DH」は『P.12』を参照してください。

補足



印は【柱移動】
範囲を示します。



印は【柱内側】
移動範囲を示します。

【ロング柱の場合】

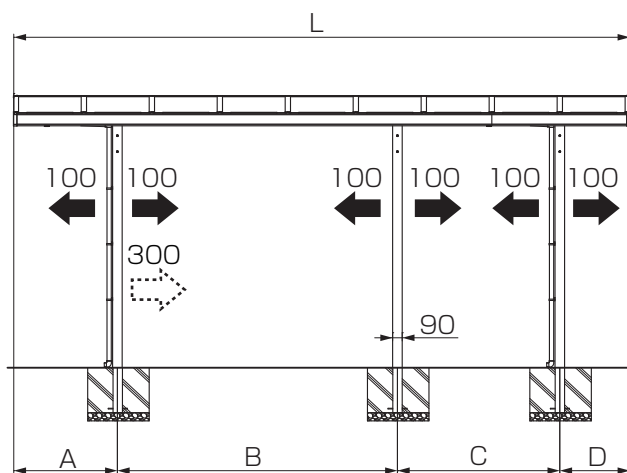
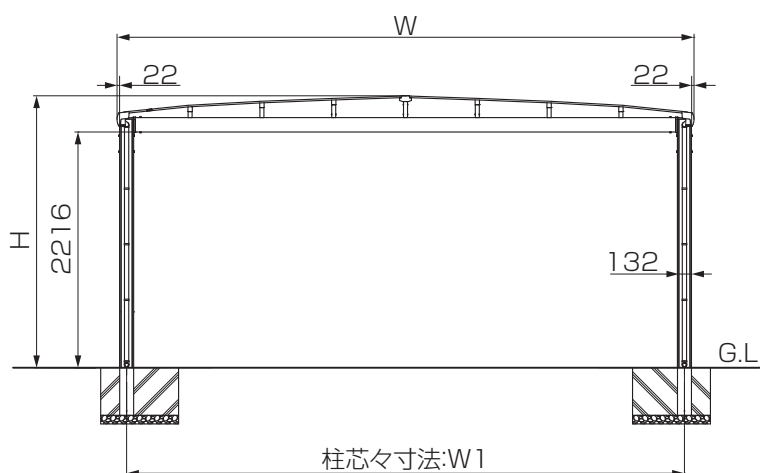
高さ寸法に+250してください。

【H28柱の場合】

高さ寸法に+550してください。

お願い

柱内の水が抜けるように必ず砕石を敷いてください。



基本タイプ
プラスタイプ

間口	W	W1	H
W48	4820	4644	2556
W54	5420	5244	2556
W60	6020	5844	2578

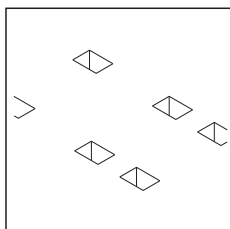
基本タイプ
【基本タイプの場合】

奥行	L	A	B	C	D
L50-L14	6394	1041	2900	1727	726
L57-L14	7100	1194	3300	1880	726

プラスタイプ
【プラスタイプの場合】

奥行	L	A	B	C	D
L50-L14	6433	1061	2900	1727	746
L57-L14	7139	1214	3300	1880	746

基礎の墨出し

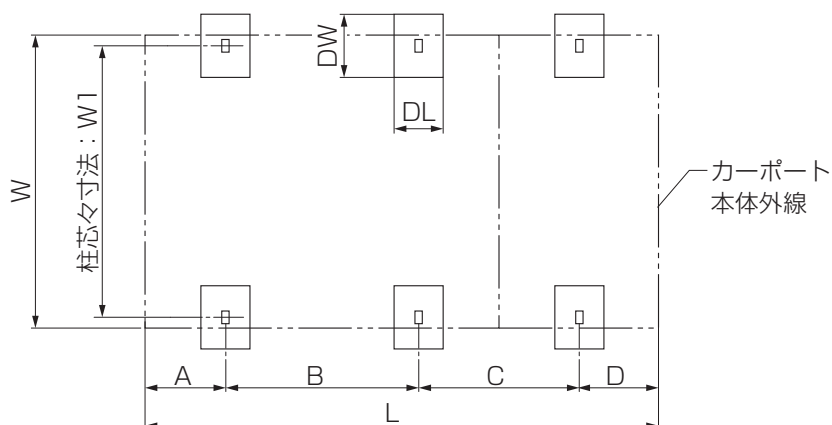


①柱の埋込み位置を出して、基礎穴を掘ってください。



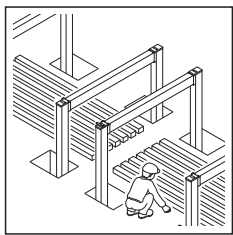
【基礎寸法数値について】

基礎寸法「DW」「DL」「DH」は『P.12』を参照してください。



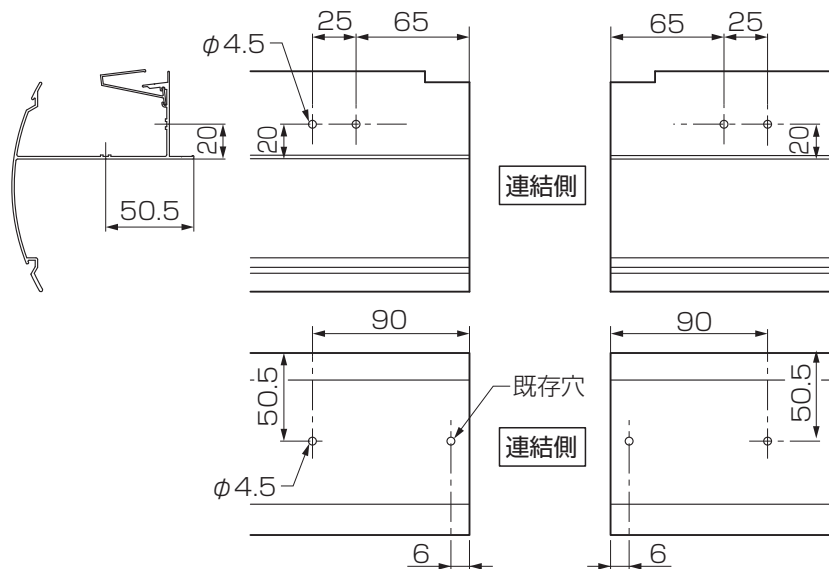
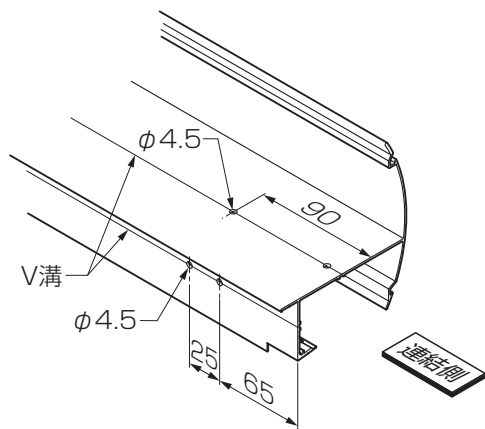
1 本体の連結

1 連結部の加工（連結スリーブ取付用の穴加工）

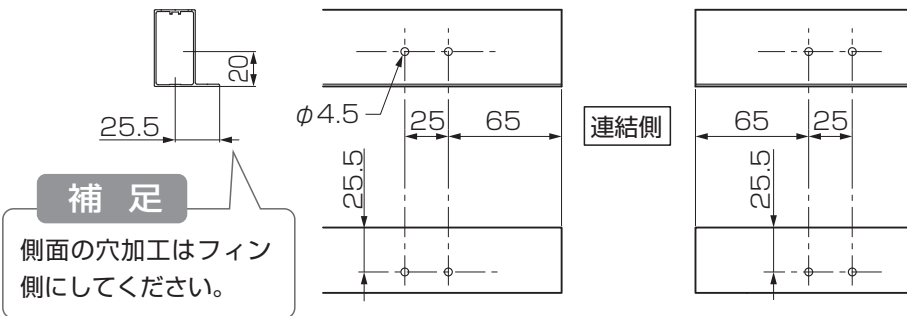
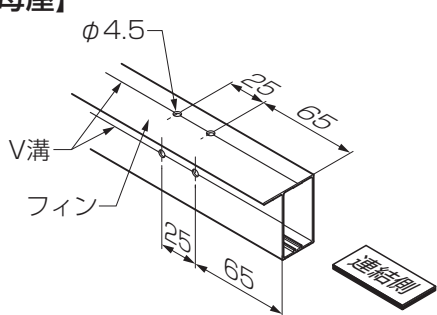


①前後枠・母屋・2台用棟木・母屋スリーブを穴加工してください。

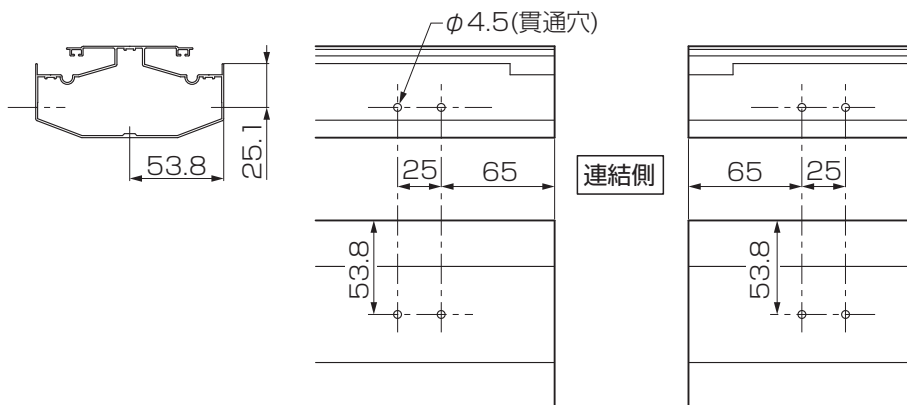
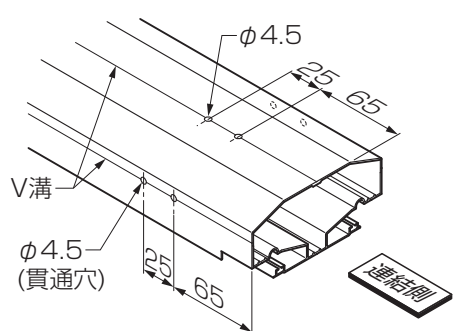
【前後枠】



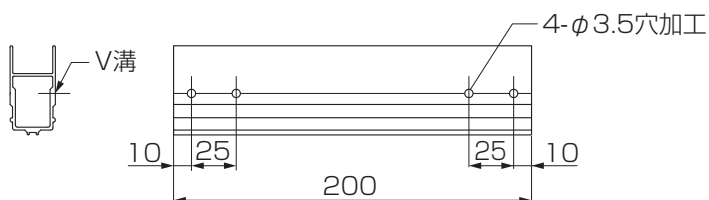
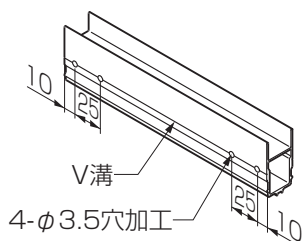
【母屋】



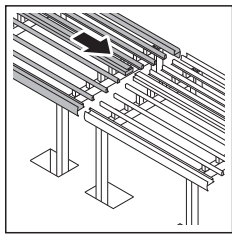
【2台用棟木】



【母屋スリーブ】



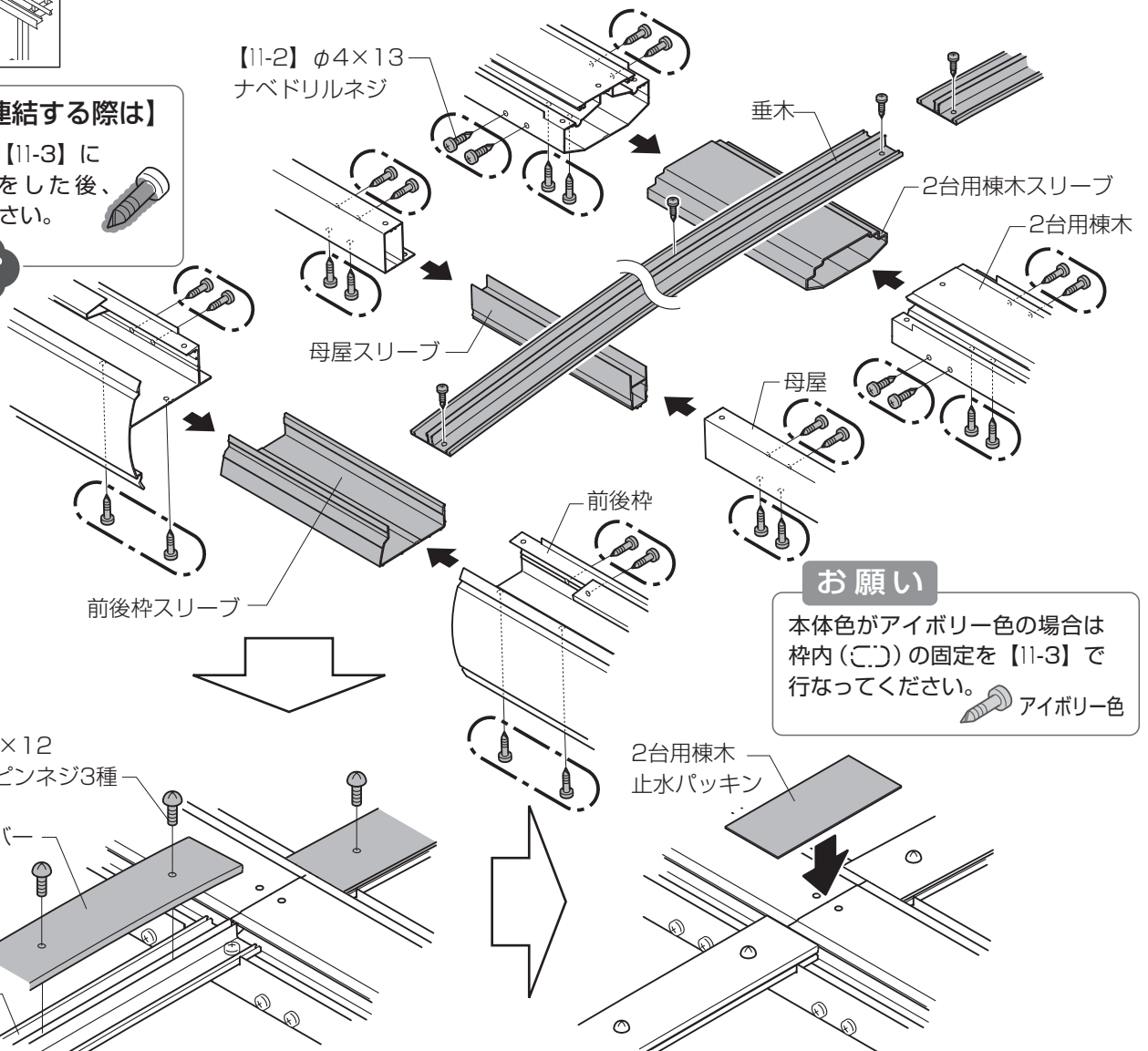
2 前後枠、母屋、2台用棟木の連結



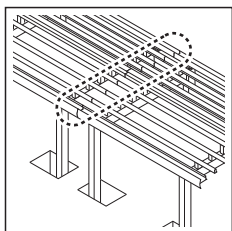
- ①前後枠スリーブを取付ける【11-2】又は【11-3】にシーリングをしてください。
- ②前後枠・母屋・2台用棟木にそれぞれスリーブを【11-2】又は【11-3】で取付けて連結してください。
- ③垂木カバーを垂木に【11-4】で取付けてください。
- ④2台用棟木の接続部分に2台用棟木止水パッキンを貼付けてください。

【前後枠を連結する際は】

【11-2】又は【11-3】にシーリングをした後、固定してください。

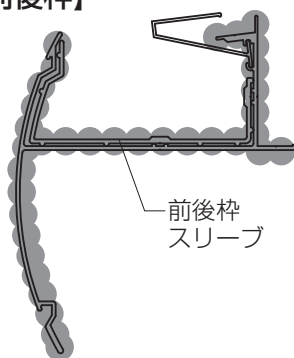


3 シーリング処理

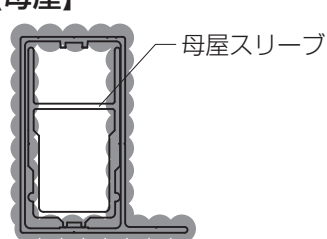


- ①連結部分にシーリングをしてください。

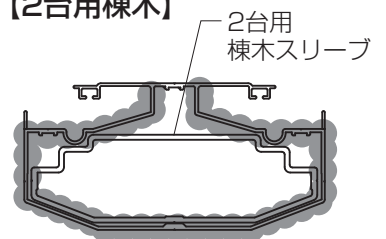
【前後枠】



【母屋】



【2台用棟木】



取説コード

D591

JZZ629765E
201503A_1039
202101E_1049