





LIXIL アーキフラン 柱化粧カバー 取付説明書

- このたびは、当社製品をお買いあげいただきましてまことにありがとうございます。
- この取付説明書に示した表示記号の内容は、製品を安全に正しく施工していただき、施主様等の危害や損害を未然に防止するためのものです。
表示記号の内容を良く理解したうえで、本書の内容（指示）にしたがってください。
- この取付説明書では、次のような記号を使用しています。

安全に関する記号 記号の意味

-  **警告** ●取扱いを誤った場合に、使用者が死亡または重傷を負うおそれのある内容を示しています。
-  **注意** ●取扱いを誤った場合に、使用者が中・軽傷を負うおそれのある内容、または物的損害のおそれがある内容を示しています。

一般情報に関する記号

-  **ポイント**
 - 取付手順で、特に注意して作業をしていただきたいことを示しています。
 - 守っていただかないと組付けができない内容、または製品全体に後々不具合が発生するおそれのある内容を示しています。
- ※
 - 取付説明の内容全体（個々の説明枠）にかかる注意事項を示しています。
 - 取付説明の内容に制限がある場合の条件を示しています。
-  **補足** ●説明の内容で知っておくと便利なことを示しています。

※製品破損、倒壊による人への危害・物的損害が想定されますので、下記事項をお守りください。

<施工の前に>

注意

- 製品の施工には、危険を伴う場合がありますので、必ず専門の工事業者による施工をお願いします。

ポイント

- 製品の強度、性能を低下させないために、取付説明書の順序通りにして組付けてください。

<施工上のご注意>

注意

- 製品の強度低下、またはケガの原因になりますので、ボルト、ネジは当社純正品の規定本数を使い、下記の推奨締付けトルクで固定した後にゆるみがないか確認してください。
 - ・φ4ネジ：2.5N・m±0.5N・m（25±5kgf・cm）

ポイント

- 施工工事にあたっては、安全に施工を行なってください。
 - ・作業服および保護具（保護帽、安全帯、眼、手、足の保護具）を正しく使用してください。
 - ・作業場所の整理整頓を行なうとともに、安全確保を行なってください。
特に高所作業での安全確保、倒壊防止、照明による照度の確保など。
 - ・器具、工具、保護具などの機能を確認し、使用してください。
 - ・作業は、相互の作業と各作業工程を考慮して進めてください。免許、技能講習、特別教育が必要な作業は、有資格者が行ってください。
 - ・作業者が相互に安全確認を行なってください。健康状態を十分に確認し、健康管理を実施してください。
 - ・万が一、事故が発生した際には、直ちに手当を行ない、救助を第一に心がけてください。
- 製品についた汚れは取除き、誤ってキズをつけた場合は、補修塗料で補修してください。

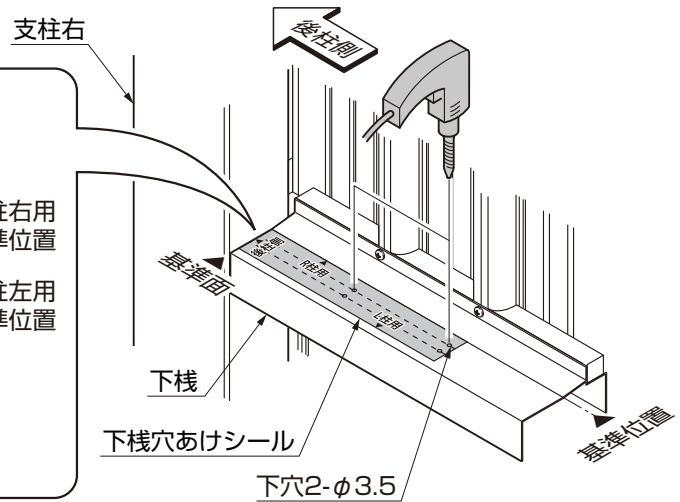
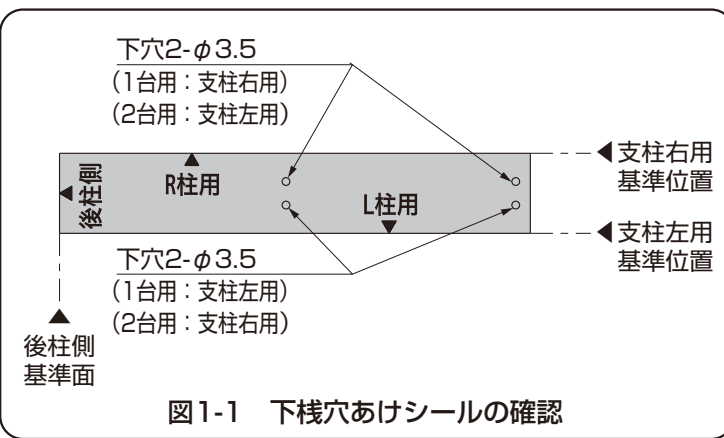
梱包明細表

【1】柱化粧カバー1本入セット

名称	略図	員数		名称	略図	員数	
		標準	ロング			標準	ロング
柱化粧カバー（標準柱用）		1	-	パネル固定金具		1	1
柱化粧カバー（ロング柱用）		-	1	下棧穴あけシール		1	1
柱化粧カバー取付材		2	2	【1-1】φ4×13ナベドリルネジ		20	20
				アーキフラン 柱化粧カバー取付説明書〈D593〉	-	1	1

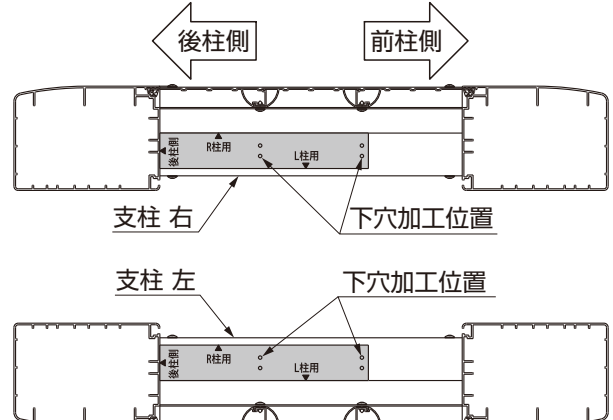
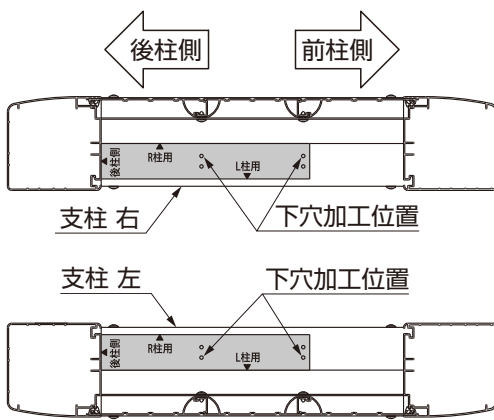
1. 柱化粧カバーの取付け

1-1 下棧穴あけシールの貼付け



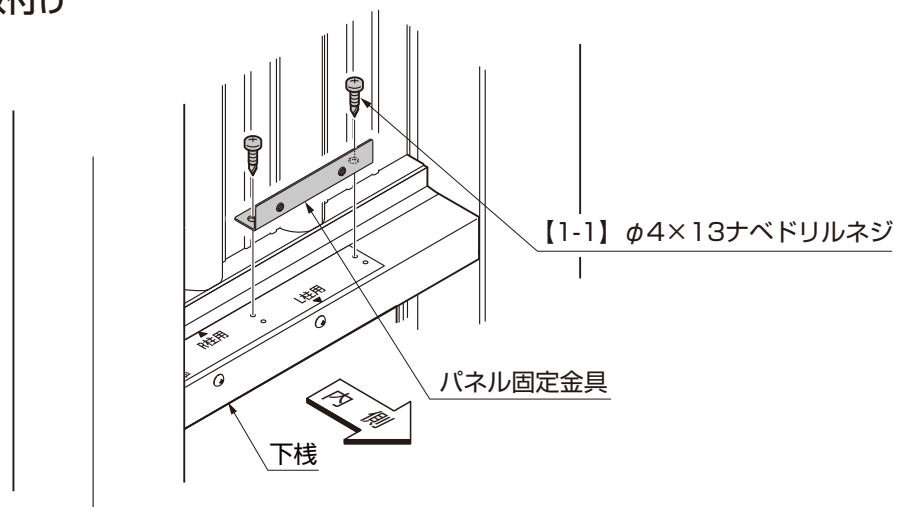
ポイント

●下棧穴あけシールの貼付け位置と穴加工位置は下図を参照してください。



- ①支柱の下棧に下棧穴あけシールを貼付けてください。
- ②下棧にφ3.5の下穴を2カ所あけてください。

1-2 パネル固定金具の取付け

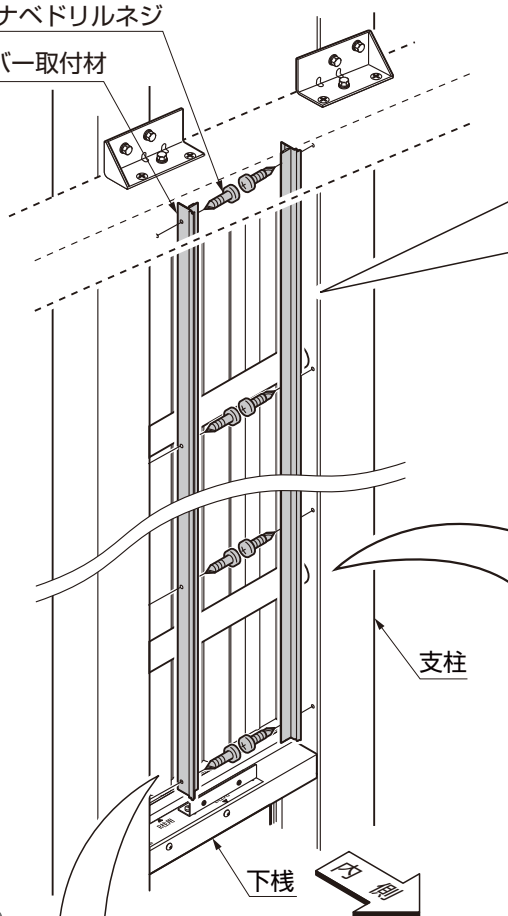


①パネル固定金具を下棧に【1-1】で取付けてください。

1-3 柱化粧カバー取付材の取付け

【1-1】φ4×13ナベドリルネジ

柱化粧カバー取付材

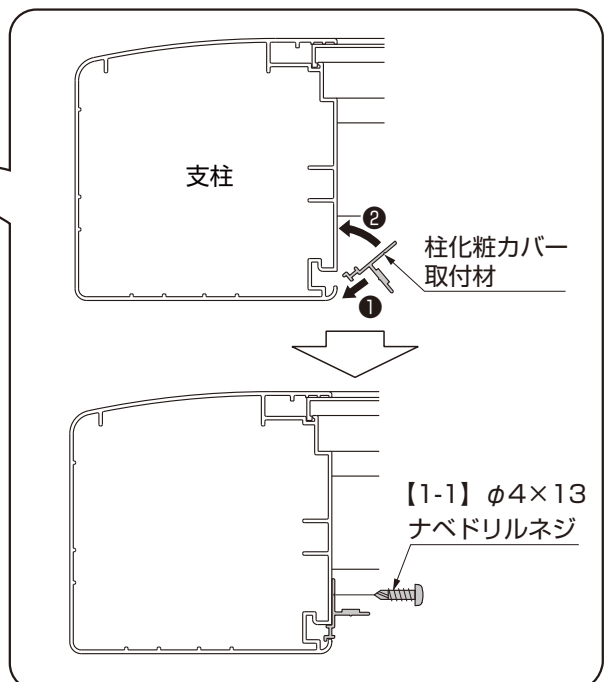
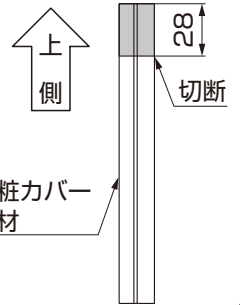


ポイント

●柱化粧カバー取付材は下棧にあてた状態で取付けてください。

ポイント

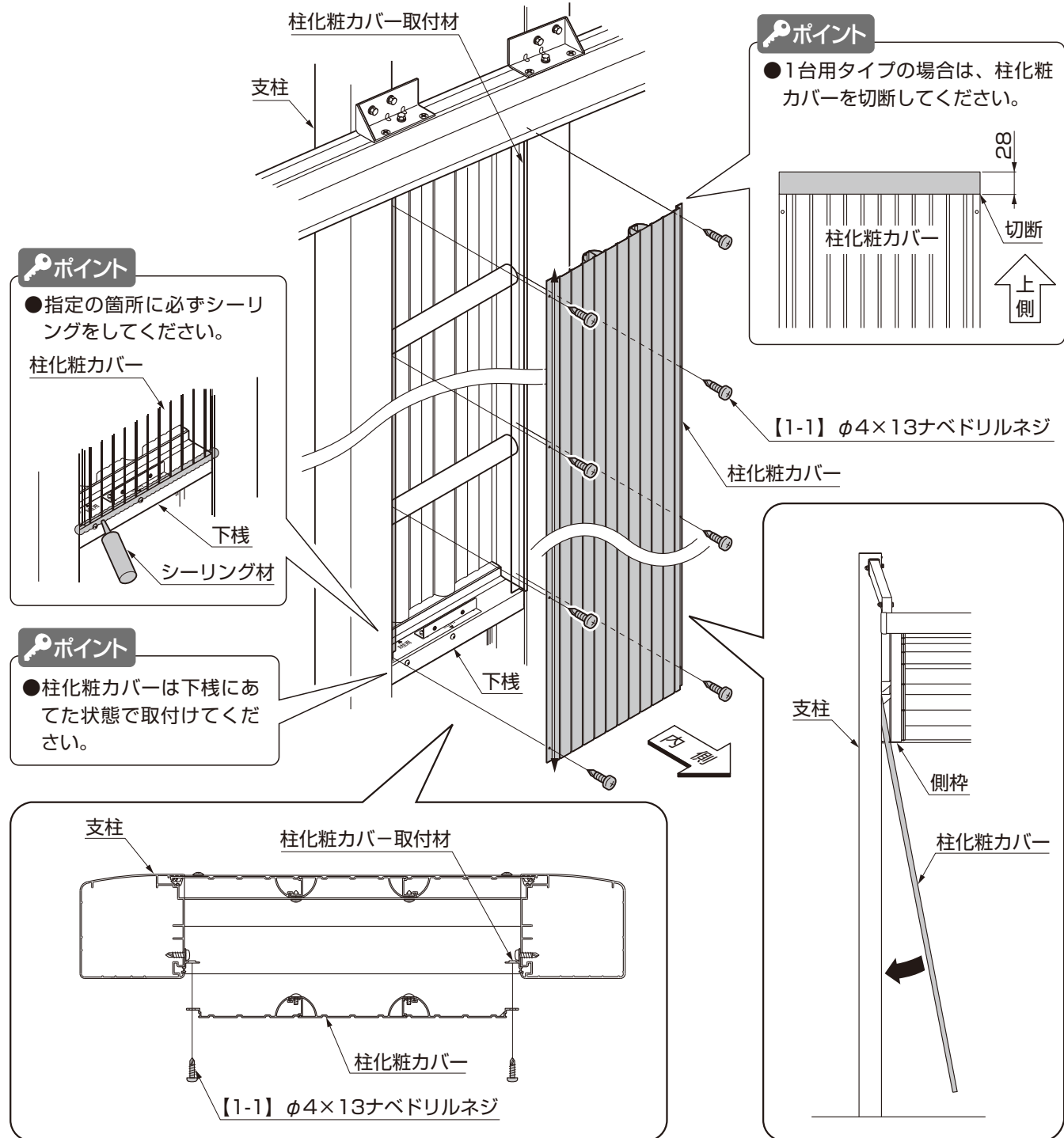
●1台用タイプの場合は、柱化粧カバー取付材を切断してください。



①柱化粧カバー取付材を支柱内側の左右に差込み【1-1】で取付けてください。

1. (つづき)

1-4 柱化粧カバーの取付け



- ① 柱化粧カバーを柱化粧カバー取付材に【1-1】で取付けてください。
- ② 柱化粧カバーの下端と下棧のすき間をシーリング材で埋めてください。

取説コード

D593

JZZ629749C
201410A_1039
202102C_1049