

LIXIL アーキフラン 着脱式サポート柱 取付説明書

- このたびは、当社製品をお買いあげいただきましてまことにありがとうございます。
- この取付説明書に示した表示記号の内容は、製品を安全に正しく施工していただき、施主様等の危害や損害を未然に防止するためのものです。
表示記号の内容を良く理解したうえで、本書の内容（指示）にしたがってください。
- この取付説明書では、次のような記号を使用しています。

安全に関する記号 記号の意味



警告

- 取扱いを誤った場合に、使用者が死亡または重傷を負うおそれのある内容を示しています。



注意

- 取扱いを誤った場合に、使用者が中・軽傷を負うおそれのある内容、または物的損害のおそれがある内容を示しています。

一般情報に関する記号



ポイント

- 取付手順で、特に注意して作業をしていただきたいことを示しています。
- 守っていただかないと組付けができない内容、または製品全体に後々不具合が発生するおそれのある内容を示しています。

※

- 取付説明の内容全体（個々の説明枠）にかかる注意事項を示しています。
- 取付説明の内容に制限がある場合の条件を示しています。



補足

- 説明の内容で知っておくと便利なことを示しています。

※製品破損、倒壊による人への危害・物的損害が想定されますので、下記事項をお守りください。

<施工の前に>



注意

- 製品の施工には、危険を伴う場合がありますので、必ず専門の工事業者による施工をお願いします。



ポイント

- 正しく施工、組付けをするために、施工前に必ず取付説明書をお読みください。
- 製品の施工については、必ず取付説明書にしたがってください。
- 梱包明細表で必要な部材、部品が揃っているか確認してください。

<基礎工事について>



注意

- 基礎は弊社指定の寸法以上にしてください。強度低下の原因となります。
- 寒冷地で凍上するおそれのある地域で使用する場合は、凍上線の下まで基礎を設けてください。強度低下の原因となります。



ポイント

- モルタルやコンクリートなどが製品の表面に付着した場合は、速やかに拭き取ってください。シミやムラなどの外観不良の原因になります。
- モルタルやコンクリートには、塩分を含む砂（海砂）および塩素系強アルカリのコンクリート用混和剤（凍結防止剤、凝固促進剤、急結剤など）は使用しないでください。使用するとアルミなどの金属が腐食する原因になります。必要な場合は非塩素系や非アルカリ系の混和剤をご使用ください。

<施工上のご注意>

⚠ 注意

- アルミ製品が垂鉛、ステンレス以外の金属と接触する場合は、絶縁処理をしてください。
- 製品の改造や、指定箇所以外の穴加工はしないでください。
- 製品の強度低下、またはケガの原因になりますので、ボルト、ネジは弊社純正品の規定本数を使い、下記の推奨締め付けトルクで固定した後ゆるみがないか確認してください。
 - ・φ4ネジ：2.5N・m±0.5N・m (25±5kgf・cm)

🔑 ポイント

- 施工工事にあたっては、安全に施工を行なってください。
 - ・作業服および保護具(保護帽、安全带、眼、手、足の保護具)を正しく使用してください。
 - ・作業場所の整理整頓を行なうとともに、安全確保を行なってください。特に高所作業での安全確保、倒壊防止、照明による照度の確保など。
 - ・器具、工具、保護具などの機能を確認し、使用してください。
 - ・作業は、相互の作業と各作業工程を考慮して進めてください。免許、技能講習、特別教育が必要な作業は、有資格者が行ってください。
 - ・作業者が相互に安全確認を行なってください。健康状態を十分に確認し、健康管理を実施してください。
 - ・万が一、事故が発生した際には、直ちに手当を行ない、救助を第一に心がけてください。
- 製品についての汚れは取除き、誤ってキズをつけた場合は、補修塗料で補修してください。

<施工の後に>

⚠ 注意

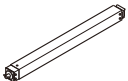
- ボルト、ネジを増し締めしてください。

🔑 ポイント

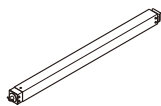
- 取扱説明書は施主様にお渡しください。

■ 梱包明細表

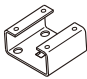

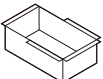

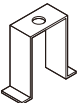
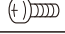
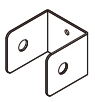

【1】着脱式サポート柱1本入標準セット

| 名 称 | 略 図 | 員 数 |
|--------------------|-------------------------------------------------------------------------------------|-----|
| 着脱式サポート柱 (標準柱用) |  | 1 |

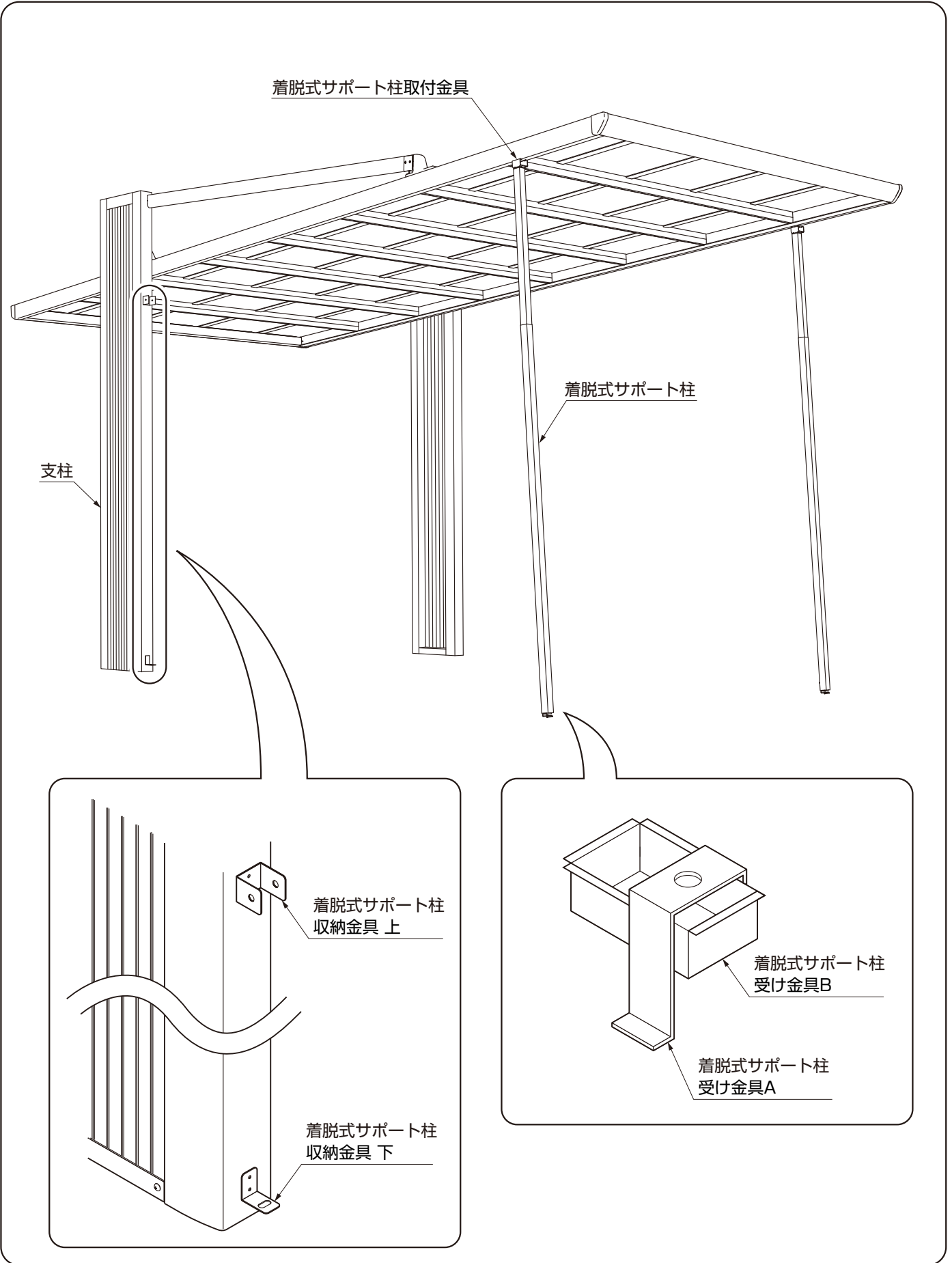
【2】着脱式サポート柱1本入ロングセット

| 名 称 | 略 図 | 員 数 |
|---------------------|---------------------------------------------------------------------------------------|-----|
| 着脱式サポート柱 (ロング柱用) |  | 1 |

【3】着脱式サポート柱用 部品セット

| 名 称 | 略 図 | 員 数 | 名 称 | 略 図 | 員 数 |
|----------------|-------------------------------------------------------------------------------------|-----|---------------------------------|---------------------------------------------------------------------------------------|-----|
| 着脱式サポート柱取付金具 |  | 1 | 着脱式サポート柱収納金具 下 |  | 1 |
| 着脱式サポート柱受け金具A |  | 1 | 【3-1】 M4ターンナット |  | 4 |
| 着脱式サポート柱受け金具B |  | 1 | 【3-2】 M4×16ナベネジ |  | 5 |
| 着脱式サポート柱収納金具 上 |  | 1 | 【3-3】 φ4×19ナベドリルネジ |  | 5 |
| | | | アーキフラン 着脱式サポート柱 取付説明書〈D596〉 | — | 1 |
| | | | アーキフラン 着脱式サポート柱 取扱説明書〈UD126〉 | — | 1 |

1. 各部名称



2. 基礎の施工

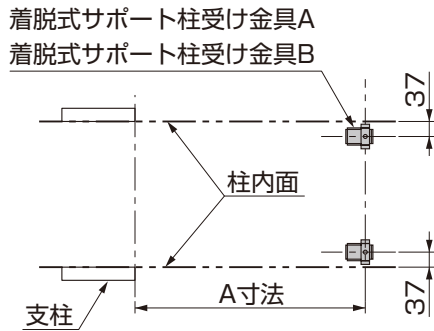


図2-1 基礎位置

表2-1 W寸法上限値

| タイプ | 呼称 | A寸法 | W寸法 | |
|-----|-----|------|-----|------|
| | | | 標準柱 | ロング柱 |
| 1台用 | 50型 | 2673 | 407 | 460 |
| | 58型 | 3224 | 414 | 467 |
| 2台用 | 50型 | 2639 | 407 | 460 |
| | 58型 | 3190 | 414 | 467 |

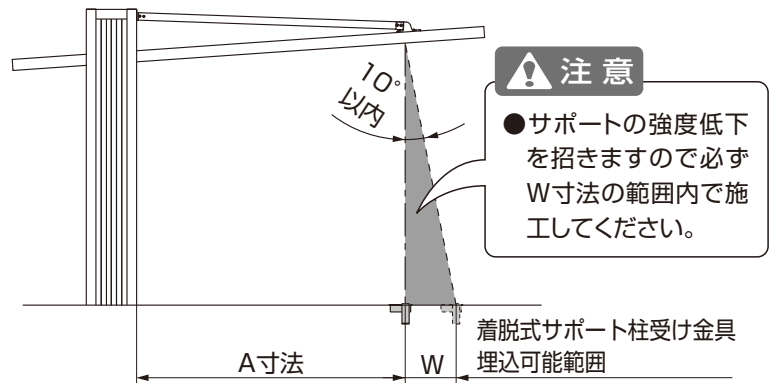


図2-2 基礎埋込可能範囲

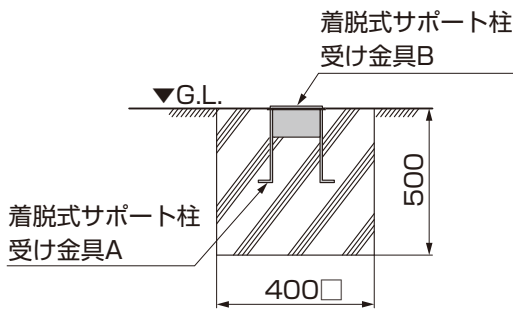


図2-3 基礎寸法

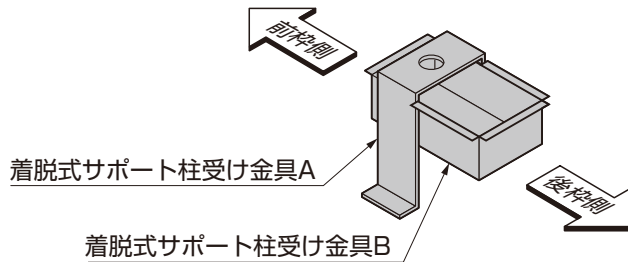


図2-4 着脱式サポート柱受け金具の組立て

①着脱式サポート柱受け金具Aと着脱式サポート柱受け金具Bの基礎位置を決めてください。(図2-1、図2-2参照)

ポイント

- 着脱式サポート柱受け金具Aと着脱式サポート柱受け金具Bの埋込みは、Wの範囲に納まるようにしてください。(図2-2、表2-1参照)
- 基礎寸法は、図2-3を参照してください。

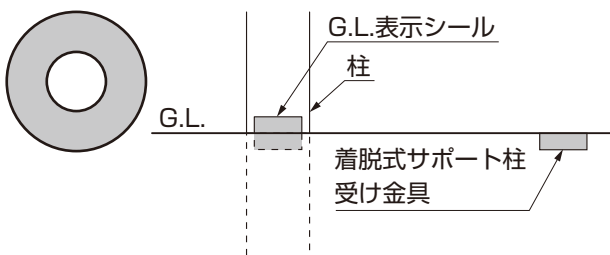


図2-5 G.L.表示シールと同レベル施工

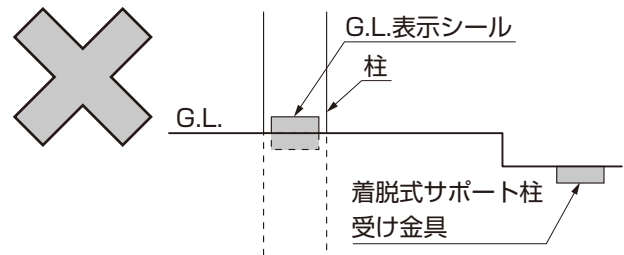
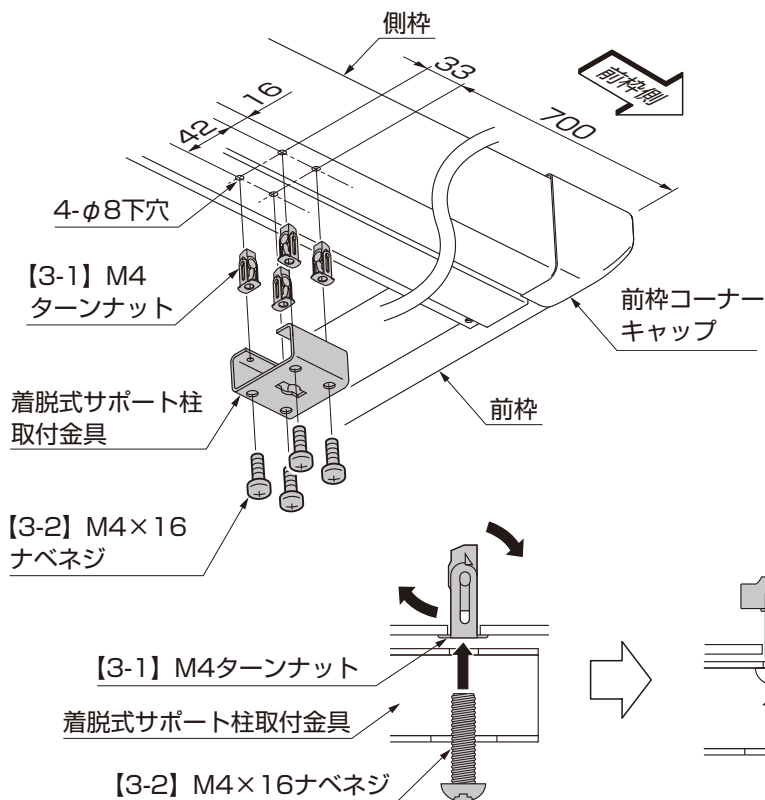


図2-6 G.L.表示シールより下レベル施工

ポイント

- 着脱式サポート柱受け金具の施工レベルは柱G.L.表示シールと同じ高さで施工してください。下レベルで施工した場合、サポートが届かなくなります。(図2-5、図2-6参照)

3. 着脱式サポート柱取付金具の取付け



ポイント

- ターンナットには取付ける向きがあります。取付け向きを下図に合わせてください。

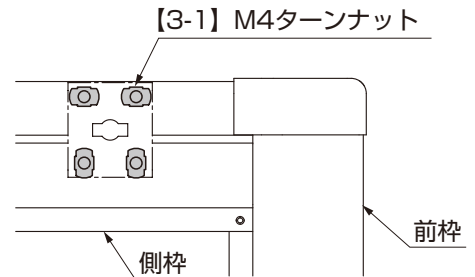
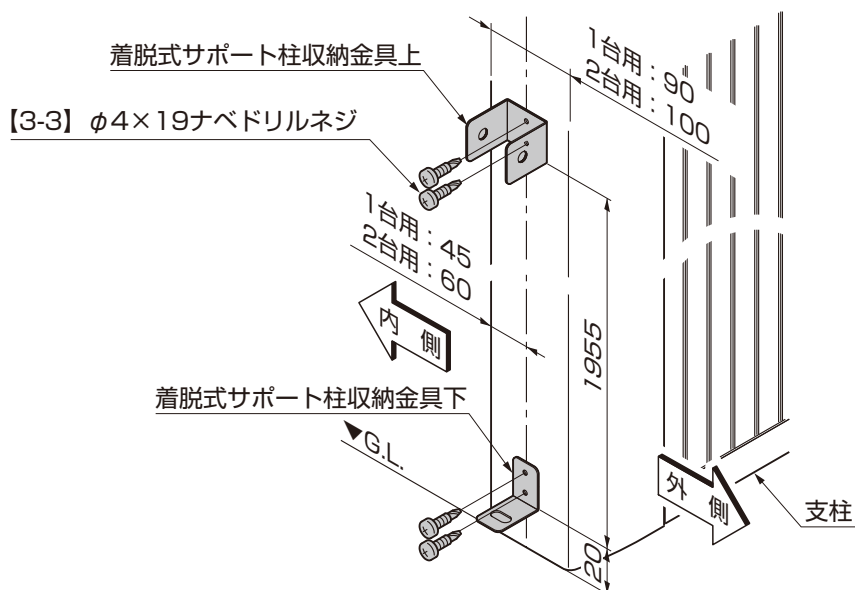


図3-1 ターンナットの使用方法

- ① 側枠下面にφ8の下穴をあけてください。
- ② 着脱式サポート柱取付金具を側枠下面に【3-1】、【3-2】で取付けてください。

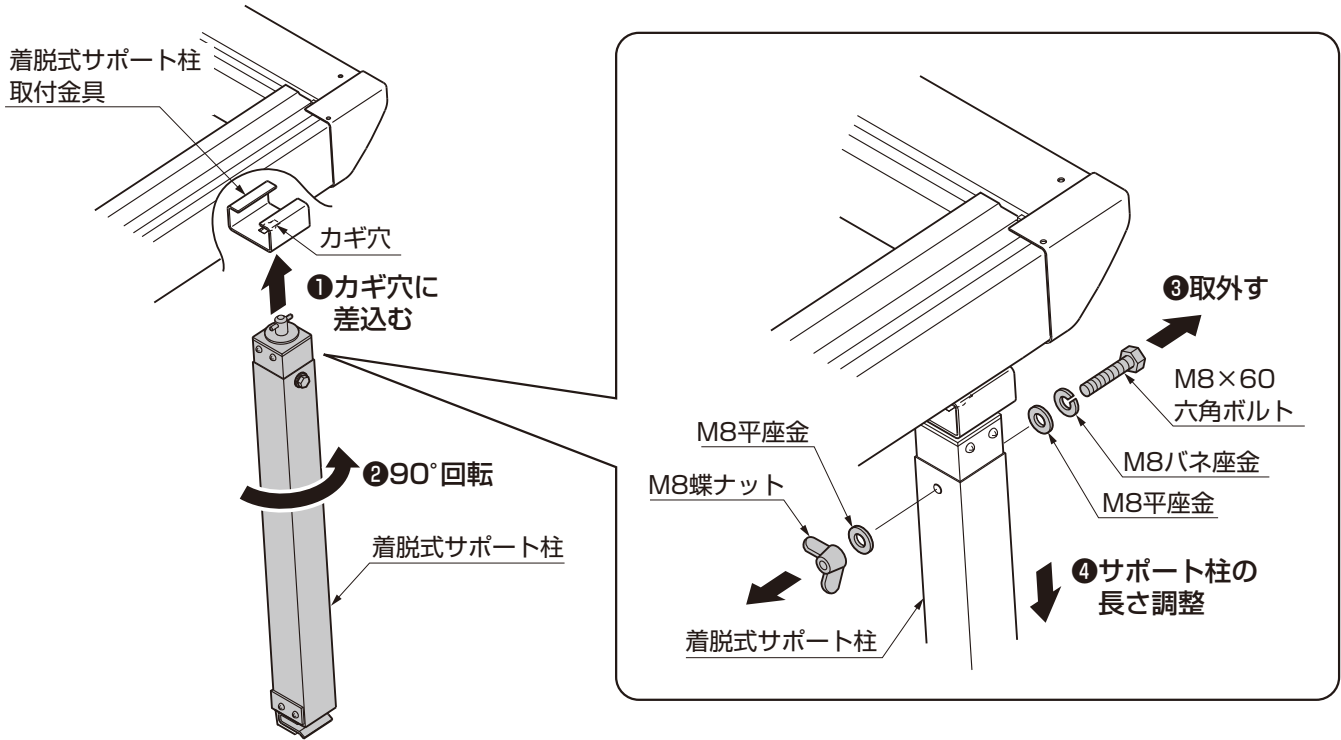
4. 着脱式サポート柱収納金具の取付け



- ① 着脱式サポート柱収納金具上を支柱に【3-3】で取付けてください。
- ② 着脱式サポート柱収納金具下を支柱に【3-3】で取付けてください。

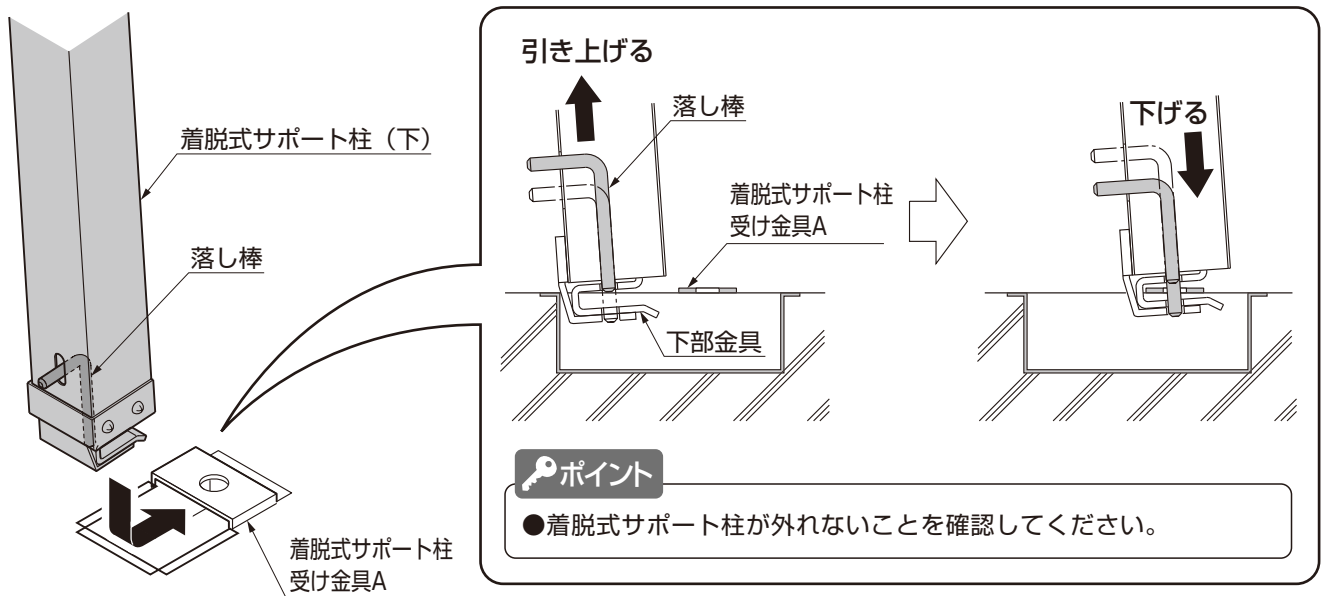
5. 着脱式サポート柱の取付け

5-1 着脱式サポート柱の長さ調整



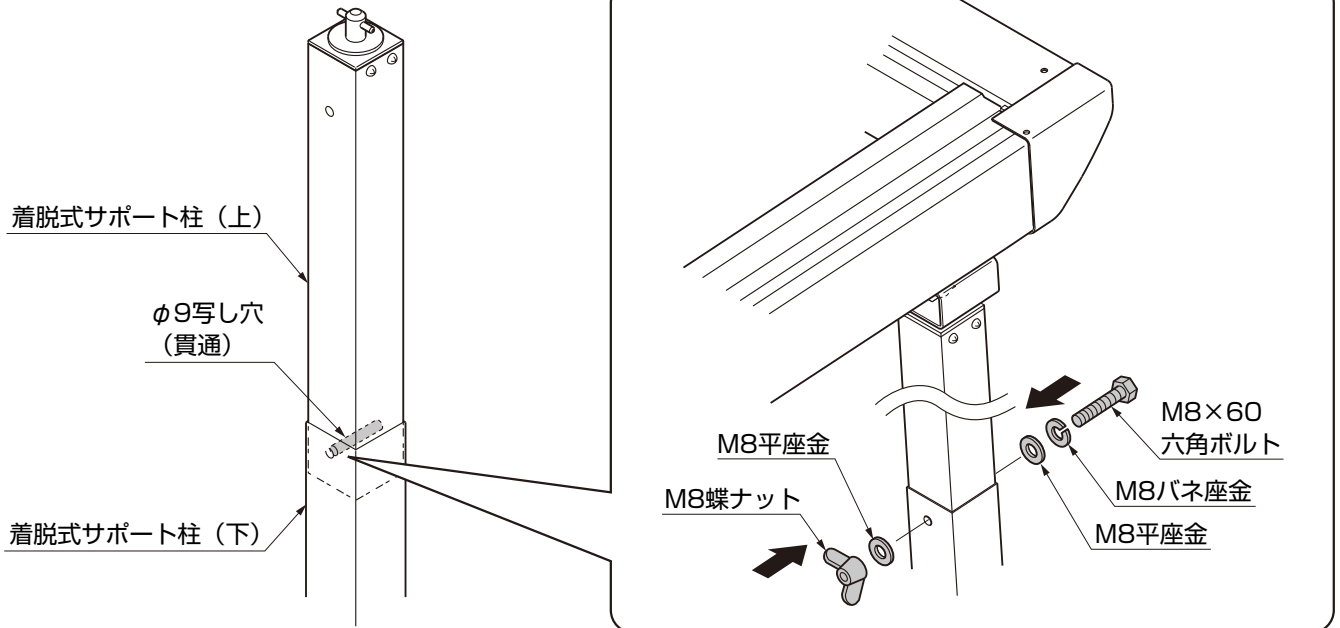
- ①着脱式サポート柱を着脱式サポート柱取付金具のカギ穴に差込み、90°回転させてください。
- ②着脱式サポート柱から「六角ボルト、平座金、バネ座金、蝶ナット」を外し、着脱式サポート柱の長さを調整してください。

5-2 着脱式サポート柱の取付け



- ①落とし棒を上を引き上げながら下部金具を着脱式サポート柱受け金具Aに掛けてください。
- ②落とし棒を下げてください。

5-3 着脱式サポート柱の固定



- ①着脱式サポート柱（上）にφ9の写し穴（貫通穴）をあけてください。
- ②着脱式サポート柱を「六角ボルト、平座金、バネ座金、蝶ナット」で固定してください。

メモ

.....

.....

.....

.....

.....

.....

.....

.....

.....

.....

.....

.....

.....

.....

.....

.....

.....

.....

.....

.....

.....

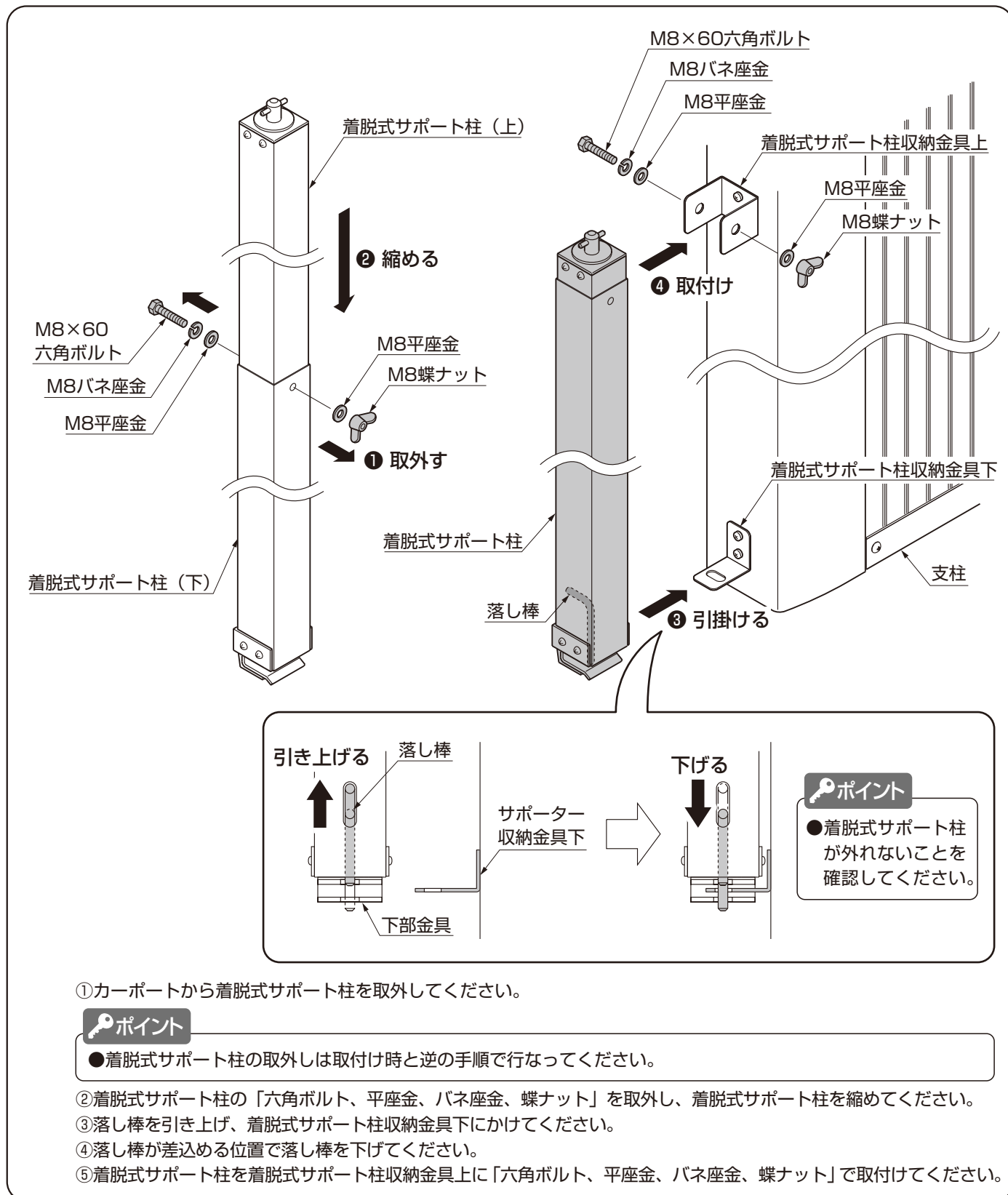
.....

.....

.....

.....

6. 着脱式サポート柱の収納



①カーポートから着脱式サポート柱を取外してください。

ポイント

●着脱式サポート柱の取外しは取付け時と逆の手順で行なってください。

②着脱式サポート柱の「六角ボルト、平座金、バネ座金、蝶ナット」を取外し、着脱式サポート柱を縮めてください。

③落とし棒を引き上げ、着脱式サポート柱収納金具下にかけてください。

④落とし棒が差込める位置で落とし棒を下げてください。

⑤着脱式サポート柱を着脱式サポート柱収納金具上に「六角ボルト、平座金、バネ座金、蝶ナット」で取付けてください。

取説コード

D596

JZZ629746C
201410A_1039
202102D_1049