

- このたびは、当社製品をお買いあげいただきましてまことにありがとうございます。
- この取付説明書に示した表示記号の内容は、製品を安全に正しく施工していただき、施主様等の危害や損害を未然に防止するためのものです。
表示記号の内容を良く理解したうえで、本書の内容（指示）にしたがってください。
- この取付説明書では、次のような記号を使用しています。

安全に関する記号 記号の意味



警告

- 取扱いを誤った場合に、使用者が死亡または重傷を負うおそれのある内容を示しています。



注意

- 取扱いを誤った場合に、使用者が中・軽傷を負うおそれのある内容、または物的損害のおそれがある内容を示しています。

一般情報に関する記号



ポイント

- 取付手順で、特に注意して作業をしていただきたいことを示しています。
- 守っていただかないと組付けができない内容、または製品全体に後々不具合が発生するおそれのある内容を示しています。



- 取付説明の内容全体（個々の説明枠）にかかる注意事項を示しています。
- 取付説明の内容に制限がある場合の条件を示しています。



補足

- 説明の内容で知っておくと便利なことを示しています。

※製品破損、倒壊による人への危害・物的損害が想定されますので、下記事項をお守りください。

<施工の前に>



注意

- 製品の施工には、危険を伴う場合がありますので、必ず専門の工事業者による施工をお願いします。



ポイント

- 製品の強度、性能を低下させないために、取付説明書の順序通りにして組付けてください。

<施工上のご注意>



注意

- 製品の強度低下、またはケガの原因になりますので、ボルト、ネジは当社純正品の規定本数を使い、下記の推奨締付けトルクで固定した後にゆるみがないか確認してください。
・φ4ネジ：2.5N・m±0.5N・m (25±5kgf・cm)



ポイント

- 施工工事にあたっては、安全に施工を行なってください。
 - ・作業服および保護具（保護帽、安全帯、眼、手、足の保護具）を正しく使用してください。
 - ・作業場所の整理整頓を行なうとともに、安全確保を行なってください。
特に高所作業での安全確保、倒壊防止、照明による照度の確保など。
 - ・器具、工具、保護具などの機能を確認し、使用してください。
 - ・作業は、相互の作業と各作業工程を考慮して進めてください。免許、技能講習、特別教育が必要な作業は、有資格者が行ってください。
 - ・作業者が相互に安全確認を行なってください。健康状態を十分に確認し、健康管理を実施してください。
 - ・万が一、事故が発生した際には、直ちに手当を行ない、救助を第一に心がけてください。
- 製品についた汚れは取除き、誤ってキズをつけた場合は、補修塗料で補修してください。

■ 梱包明細表

【1】 施工治具セット

名称	略図	員数	名称	略図	員数
幅決め材		2	【1-1】φ4×13ナベドリルネジ		5
			アーキフラン 施工治具 取付説明書〈D597〉	-	1

1. 幅決め材の加工

図1-1 1台用タイプ

図1-2 2台用タイプ①

図1-3 2台用タイプ②

表1-1 1台用タイプ

サイズ	A
W24	604
W27	302
W30	切断なし(下穴加工のみ)

表1-2 2台用タイプ

サイズ	A
W52	604
W58	切断なし(下穴加工のみ)

ポイント

- 2台用タイプ①と2台用タイプ②を各2本ずつ加工してください。

※こちら側の穴は出荷時には既に加工されています。

①幅決め材を切断してください。
②幅決め材にφ3.5の下穴をあけてください。

2. 支柱の加工

①左右の支柱の前側と後側にφ3.5の下穴をあけてください。

3. 幅決め材の取付け

【1-1】φ4×13 ナベドリルネジ

幅決め材

50

▼G.L.

支柱

幅決め材

幅決め材

【1-1】φ4×13 ナベドリルネジ

幅決め材

13

15

【1-1】φ4×13 ナベドリルネジ

幅決め材

図3-1 2台用タイプ連結部

①幅決め材を支柱の前後に【1-1】で取付けてください。

4. 支柱のゆがみ確認

1台用 標準柱：2565
ロング柱：2865

2台用 標準柱：2595
ロング柱：2895

1台用：65
2台用：63

対角長さA

対角長さA

柱内々長さB

幅決め材

支柱

90°

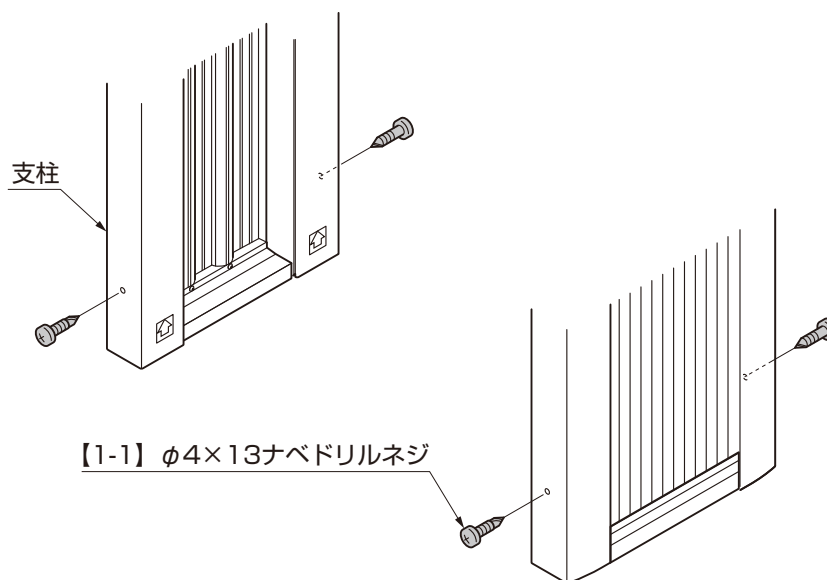
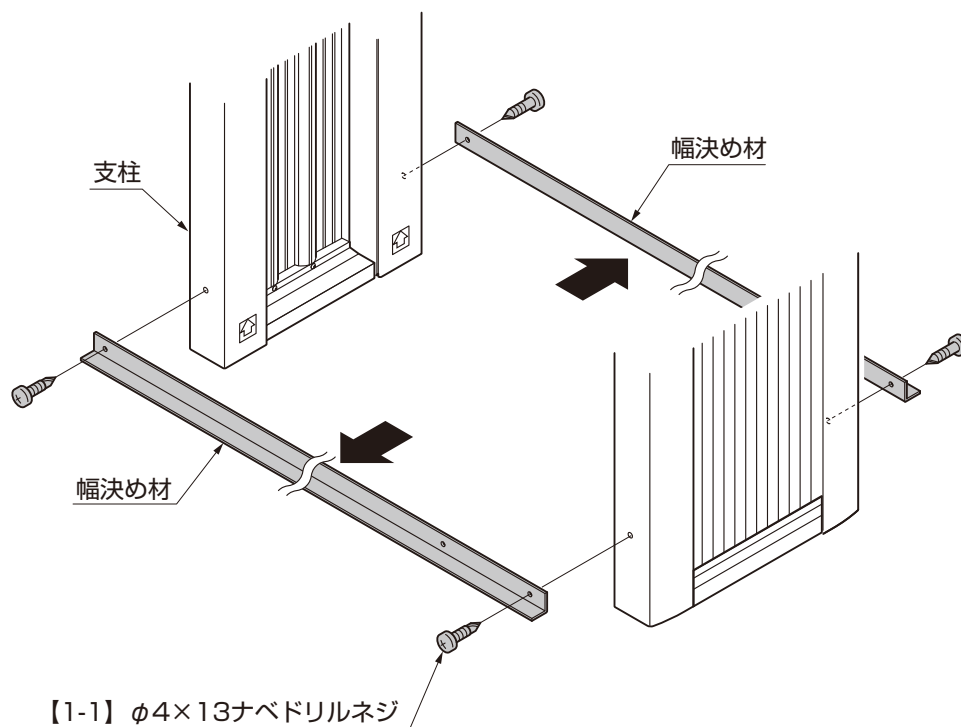
90°

表4-1 対角長さAと柱内々長さB寸法

サイズ	対角長さA		柱内々長さB
	標準柱	ロング柱	
W24	3394	3626	2224
W27	3599	3819	2526
W30	3817	4025	2828
W52	5580	5725	4942
W58	6123	6256	5546

①支柱の水平・垂直・対角を確認して、支柱が動かないように添木をしてください。

5. 幅決め材の取外し



- ①支柱を埋め込んだコンクリートが完全に硬化した後に、幅決め材を支柱から取外してください。
- ②取外した【1-1】を支柱に取付けてください。

取説コード

D597

JZZ629870C
201410A_1039
202102C_1049