



# カーポート アルミ堅樋

このたびは、当社製品をお買いあげいただきましてまことにありがとうございます。  
製品を安全に正しく施工していただき、施主様等の危害や損害を未然に防止するためにも、各種表示記号の内容を良く理解したうえで、本書の内容および指示にしたがってください。



## ■本書の見かた

この取付説明書では、以下のような記号、記載、アイコンを使用しています。

### 安全に関する記号と説明

-  **警告** ・取扱いを誤った場合に使用者が死亡または重傷を負うおそれのある内容を示します。
-  **注意** ・取扱いを誤った場合に、使用者が中・軽傷を負うおそれのある内容、または物的損害のおそれがある内容を示します。

### 情報に関する記号と説明



-  **お願い** ・取付手順で、特に注意して作業をしていただきたいことを示しています。  
・守っていただかないと組付けができない内容、または製品全体に後々不具合が発生するおそれのある内容を示しています。
-  **補足** ・説明の内容で知っておくと便利なことを示しています。

### ネジ等の締結部品の記号

ネジやナット等の締結部品を記号で示しています。(例：1-1、1-2、2-3等)  
締結部品の種類は「**梱包明細表**」を参照してください。

※製品破損、倒壊による人への危害・物的損害が想定されますので、下記事項をお守りください。

## □ 施工の前に

-  **注意**
  - 製品の施工には、危険を伴う場合がありますので、必ず専門の工事業者による施工をお願いします。
-  **お願い**
  - 正しく施工、組付けをするために、施工前に必ず取付説明書をお読みください。
  - 製品の施工については、必ず取付説明書にしたがってください。
  - 梱包明細表で必要な部材、部品が揃っているか確認してください。
  - アルミ堅樋以外の取付けは、各カーポート本体に同梱の取付説明書にしたがってください。

## □ 施工上のご注意

### ⚠ 注意

- アルミ製品が異種金属と接触する場合は、絶縁処理をしてください。
- 製品の改造は絶対にしないでください。
- シーリングは指定箇所に必ず行なってください。シーリングが十分でないと、漏水のおそれがあります。
- 製品の強度低下、またはケガの原因になりますので、ボルト、ネジは弊社純正品の規定本数を使い、下記の推奨締付けトルクで固定した後にゆるみがないか確認してください。  
※φ5ネジ：3.0N・m±0.5N・m（30±5kgf・cm）

### 💡 お願い

- 施工工事にあたっては、安全に施工を行なってください。  
※作業服および保護具（保護帽、安全帯、眼、手、足の保護具）を正しく使用してください。  
※作業場所の整理整頓を行なうとともに、安全確保を行なってください。  
特に高所作業での安全確保、倒壊防止、照明による照度の確保など。
- ※器具、工具、保護具などの機能を確認し、使用してください。
- ※作業は、相互の作業と各作業工程を考慮して進めてください。免許、技能講習、特別教育が必要な作業は、有資格者が行なってください。
- ※作業者が相互に安全確認を行なってください。健康状態を十分に確認し、健康管理を実施してください。
- ※万が一、事故が発生した際には、直ちに手当を行ない、救助を第一に心がけてください。

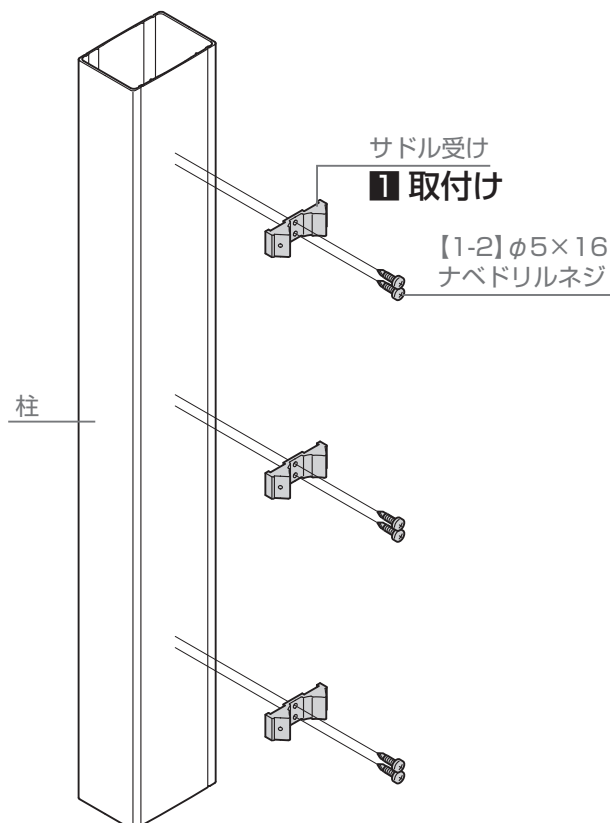
## □ 施工の後に

### ⚠ 注意

- ボルト、ネジを増し締めしてください。

# 1 竖樋の取付け

1: サドル受けを柱に【1-2】で取付け



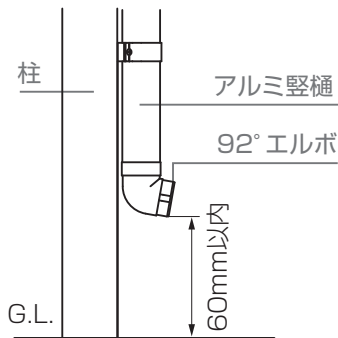
# 1 縦樋の取付け

## 注意

- アルミ縦樋は、横樋（斜め部）には使用しないでください。

## お願い

- アルミ縦樋の長さは、エルボの下面からG.L.までの距離（60mm以内）によって現場で調整してください。

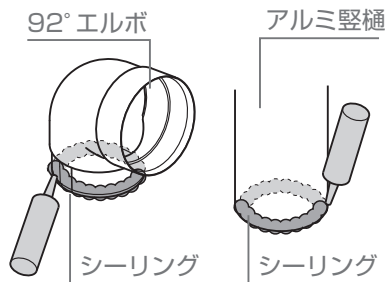


- 2: サドルをサドル受けに【1-1】で取付け

- 3: アルミ縦樋を上下の92°エルボにシーリングで取付け

## お願い 1

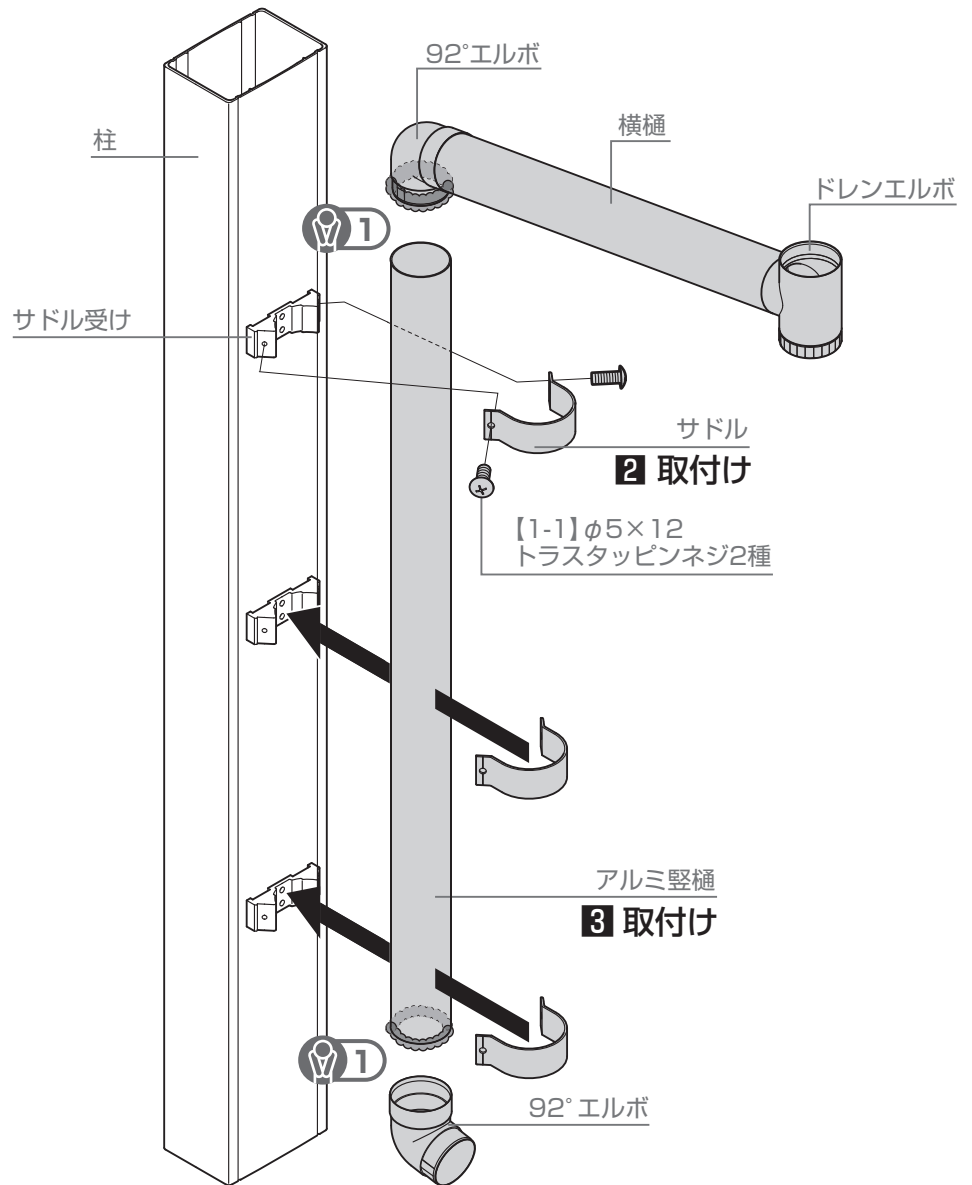
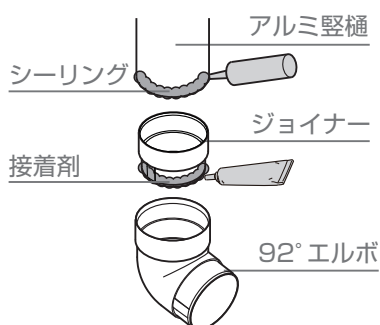
- アルミ縦樋と92°エルボの接続部分にシーリングを塗布して取付けてください。



## お願い

### ▼ アルミ縦樋φ60の場合 ▼

- ジョイナーを92°エルボに接着剤で取付けてから、シーリングを塗布したアルミ縦樋と接続してください。

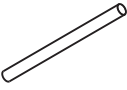


# 梱包明細表

【1】 竖樋部品セット			
名 称	略 図	員 数	
		φ40	φ60
サドル (φ40)		3	—
サドル受け (φ40)		3	—
サドル(φ60)		—	3
サドル受け (φ60)		—	3
アルミ竖樋用ジョイナー φ60		—	2(※1)
接着剤		1	1
【1-1】φ5×12 トラス タッピンネジ2種		8(※2)	8(※2)
【1-2】φ5×16 ナベドリルネジ		8(※2)	8(※2)
取付説明書 (D673)	—	1	1

※1: 2色の部品が入っています、本体色に合わせた色の部品を取付けてください。

※2: 予備ネジ2個を含みます。

【2】 竖樋セット			
名 称	略 図	員 数	
		φ40	φ60
竖樋 (φ40) L=3400		1	—
竖樋 (φ60) L=3500		—	1

取説コード

**D673**

JZZ636651  
202012A\_1049