

- このたびは、当社製品をお買いあげいただきましてまことにありがとうございます。
- この取付説明書に示した表示記号の内容は、製品を安全に正しく施工していただき、施主様等の危害や損害を未然に防止するためのものです。
表示記号の内容を良く理解したうえで、本書の内容（指示）にしたがってください。
- この取付説明書では、次のような記号を使用しています。

安全に関する記号 記号の意味

**警告**

- 取扱いを誤った場合に、使用者が死亡または重傷を負うおそれのある内容を示しています。

**注意**

- 取扱いを誤った場合に、使用者が中・軽傷を負うおそれのある内容、または物的損害のおそれがある内容を示しています。

一般情報に関する記号

**ポイント**

- 取付手順で、特に注意して作業をしていただきたいことを示しています。
- 守っていただかないと組付けができない内容、または製品全体に後々不具合が発生するおそれのある内容を示しています。



- 取付説明の内容全体（個々の説明枠）にかかる注意事項を示しています。
- 取付説明の内容に制限がある場合の条件を示しています。

**補足**

- 説明の内容で知っておくと便利なことを示しています。

<施工の前に>

**注意**

- 製品の施工には、危険を伴う場合がありますので、必ず専門の工事業者による施工をお願いします。
- 正しく施工、組付けをするために、施工前に必ず取付説明書をお読みください。
- 製品の施工については、必ず取付説明書にしたがってください。
- パーゴラ本体の施工は、「Gフレーム取付説明書（E248）」で施工してください。
- 設置場所の確認をしてください。
 - ・キャノピーはフレーム、パーゴラフレーム内々寸法が910mm以外には、設置できません。
 - ・施工場所に寸法的に正しく納まるか確認してください。
 - ・施工場所の気象条件（風、雪など）に合った製品かどうか確認してください。
 - ・建物の屋根からの雪の落下を、直接受けない位置かどうか確認してください。
- 梱包明細表で必要な部材、部品が揃っているか確認してください。
- 施工終了後、取扱説明書は施主様にお渡しください。
- 施工手順は、「取付説明書区分表」で使用する取付説明書を確認してください。

<施工上のご注意>

**注意**

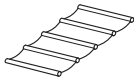
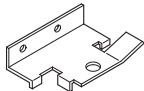
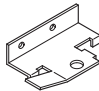
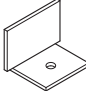
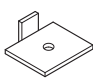
- 取付説明書の順序通りに組みつけてください。製品の強度など、性能が低下する場合があります。
- ボルト、ネジは弊社純正品の規定本数を使い、下記の推奨締付けトルクで固定した後にゆるみがないか確認してください。製品の強度低下、またはケガの原因になります。
 - ・φ4ネジ：2.5N・m±0.5N・m(25±5kgf・cm)
 - ・φ5ネジ：3.0N・m±0.5N・m(30±5kgf・cm)
 - ・M6ボルト：5.2N・m±0.5N・m(52±5kgf・cm)
- 製品の改造は絶対にしないでください。

取付説明書区分表

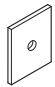

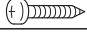
施工区分	使用する取付説明書	取説コード	施工区分	使用する取付説明書	取説コード
柱、フレーム	Gフレーム	E248	汎用形材	Gスクリーン フリースクリーン枠	C383
躯体取付けフレーム			Gスクリーン サニーブリーズ取付け用枠	C382	
デザイン格子			G吊引戸	B073	
デザイン格子埋込み施工補助部材			Gルーフ テラスタイプ	E249	
パーゴラ			Gルーフ フリータイプ	E258	
150角柱・150角フレーム			Gルーフ テラスタイプ天井材	E259	
パーゴラ 30×150			Gルーフ フリータイプ天井材	E257	
デザイン格子 30×150			Gルーフ フリータイプボード天井材	EXM018	
デザイン格子外付け仕様			Gルーフ カールーフタイプ	E399	
壁上柱部材			Gルーフ カールーフタイプ天井材	E400	
デザインフレーム	Gフレーム デザインフレーム	E313	Gルーフ デザイン樋	Gルーフ デザイン樋	E401
ファンクション柱	Gフレーム ファンクション柱	A451	キャノピー	Gフレーム キャノピー	E250
パーゴラフレーム上乗せ部材	Gフレーム パーゴラフレーム上乗せ部材	E292	LEDダウンライト	LEDダウンライト	Z536
フレームサイドカバー	Gフレーム フレームサイドカバー	E293	ゲートフレーム	Gフレーム ゲートフレーム	E300
Gウォール	Gウォール	EXM017	コンセント柱	Gフレーム コンセント柱	E301
フリーウォール	Gスクリーン フリーウォール	C445	スライドルーバー	Gスクリーン スライドルーバー	C432
角格子スクリーン	Gスクリーン 角格子タイプ	C366	ルーバースクリーン	Gスクリーン ルーバータイプ	C433
横格子スクリーン	Gスクリーン 横格子タイプ	C367	ガーデンストレージ	ガーデンストレージ-G2	E331
縦/外付け/横付け格子タイプ	縦/外付け/横付け格子タイプ	EXM015	フレーム意匠部材	フレーム意匠部材	EXM012
横スリットスクリーン	Gスクリーン 横スリットタイプ	C409	ライン照明	ライン照明	EXM013
細縦格子	Gスクリーン 細縦格子タイプ	A492	ワイドフレーム	ワイドフレーム	EXM014
GBウォール	Gスクリーン GBウォール	C385	ガラス引戸	ガラス引戸	EXM016

1. 梱包明細表



【1】キャノピー本体セット

名称	略 図	員数
キャノピー本体		1
ストッパー本体A		2
ストッパー本体B		2
レールエンドカバー		4
エンドストッパー		2

【1】キャノピー本体セット (つづき)

名称	略 図	員数
エンドストッパー座		6
[1-1] φ4×10トラスタッピンネジ3種 D=8		6
[1-2] φ4×32ナベタッピンネジ		9
取付説明書 Gフレームキャノピー (E250)	—	1
取扱説明書 Gフレームキャノピー (UE069)	—	1

【2】キャノピーレールセット

名称	略 図	員 数		
		W10	W20	W30
キャノピーレール		2	2	2
[2-1] φ4×16ナベドリルネジ D=8.2		15	17	19

2. 基本寸法と各部名称 ※()内は150角フレームを使用した場合の寸法を示します。

2-1 各部名称

(1) パーゴラフレーム仕様の場合

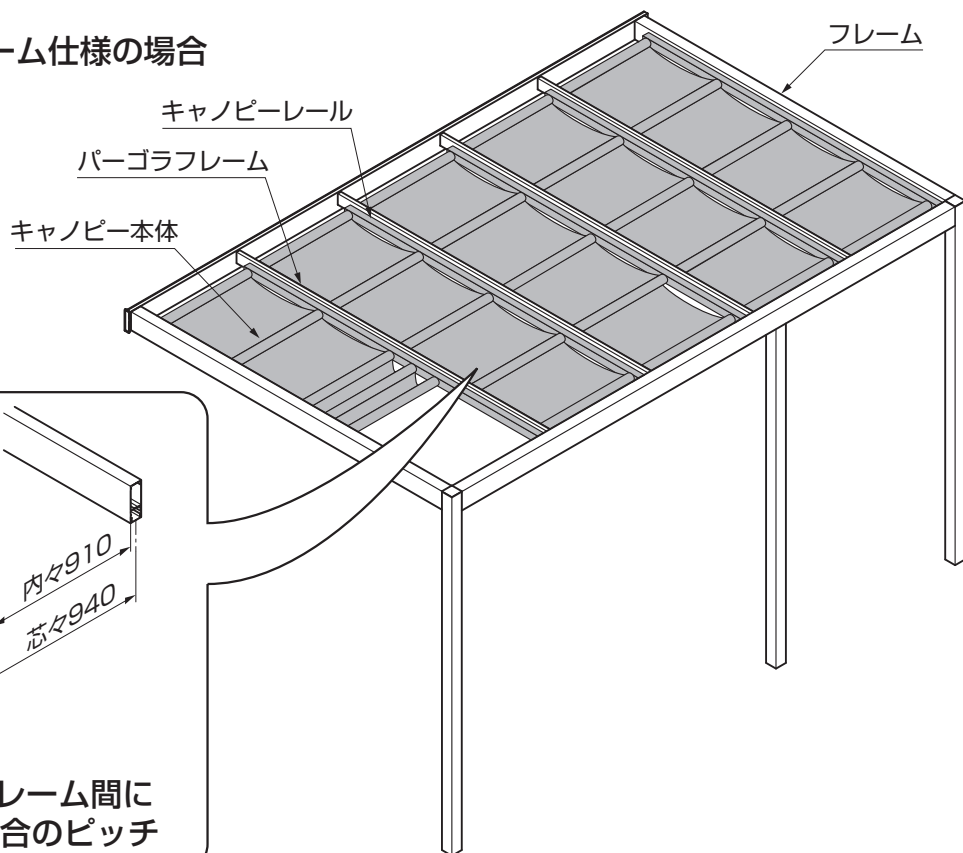


図1-1 パーゴラフレーム間に設置する場合のピッチ

(2) フレーム仕様の場合

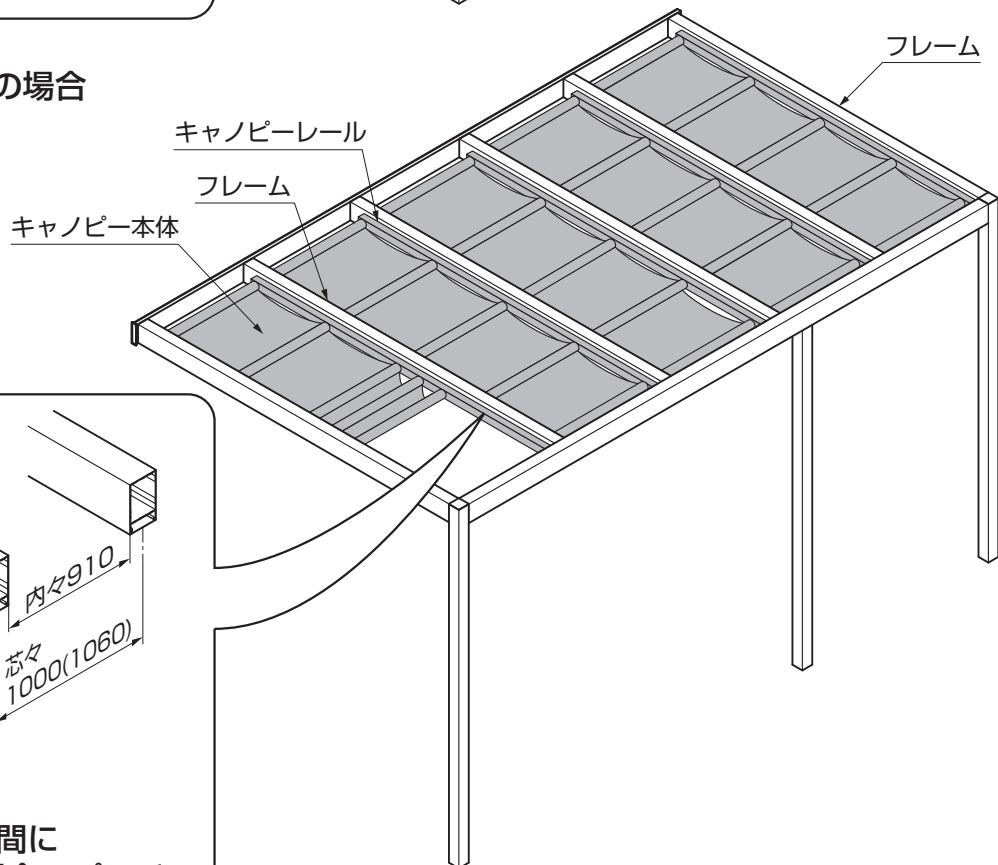
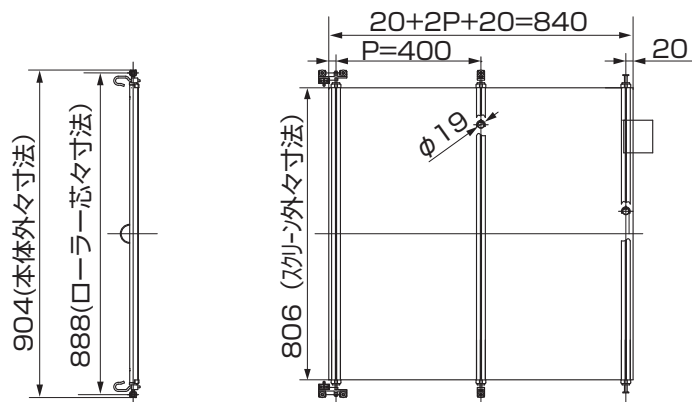


図1-1 Gフレーム間に設置する場合のピッチ

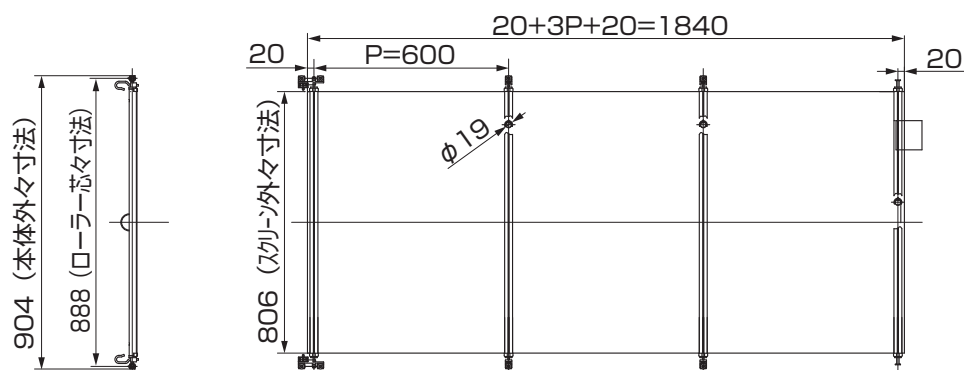
2. (つづき)

2-2 基本寸法

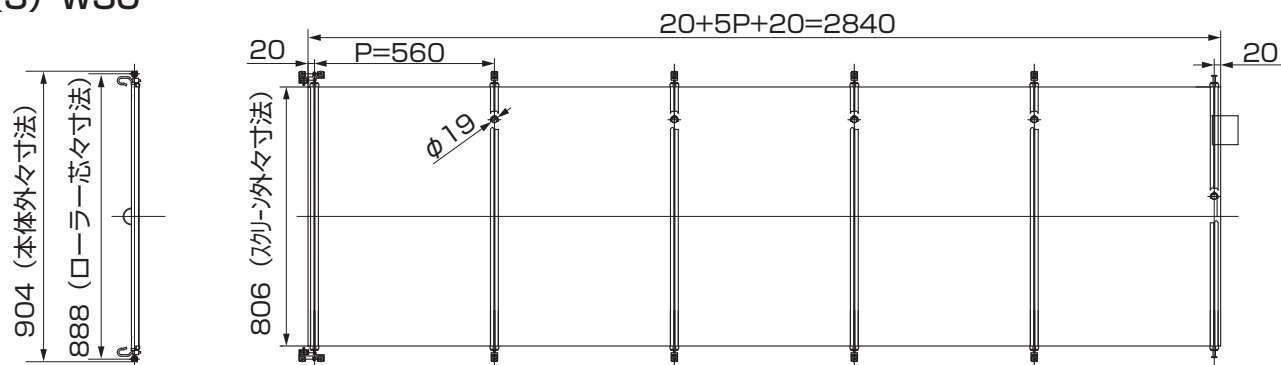
(1) W10



(2) W20



(3) W30



3. キャノピーレールの穴加工

3-1 ストッパーA、B取付穴の加工

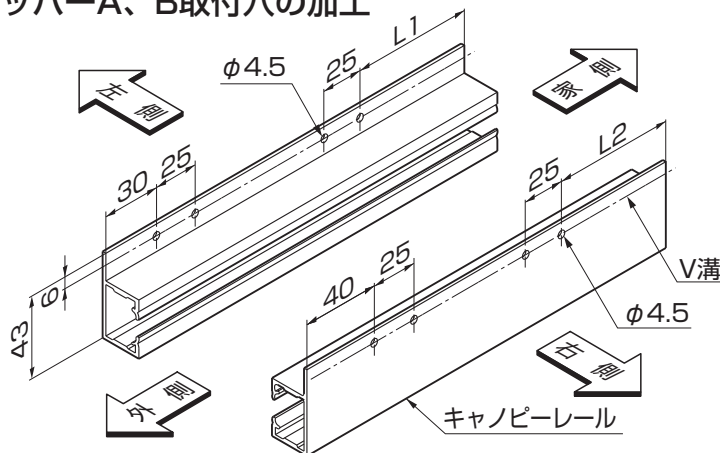


図3-1

表3-1 キャノピーレールの追加穴加工数

サイズ	W10	W20	W30
L1	135	165	195
L2	125	155	185

ポイント

●左右のレールで穴加工が変わります。

①図3-1、表3-1を参照して、V溝にφ4.5の穴をあけてください。

3-2 キャノピーレールの取付穴加工

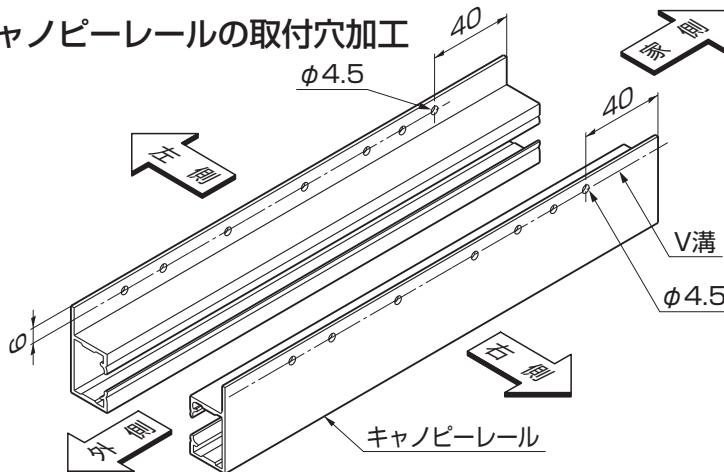


図3-2

表3-2 キャノピーレールの追加穴加工数

サイズ	W10	W20	W30
個数	1	2	3

①図3-2のように家側端から40mm、及び表3-2を参照して、キャノピーレールに同じ間隔で、V溝にφ4.5の穴をあけてください。

3-3 レールエンドカバーの取付け

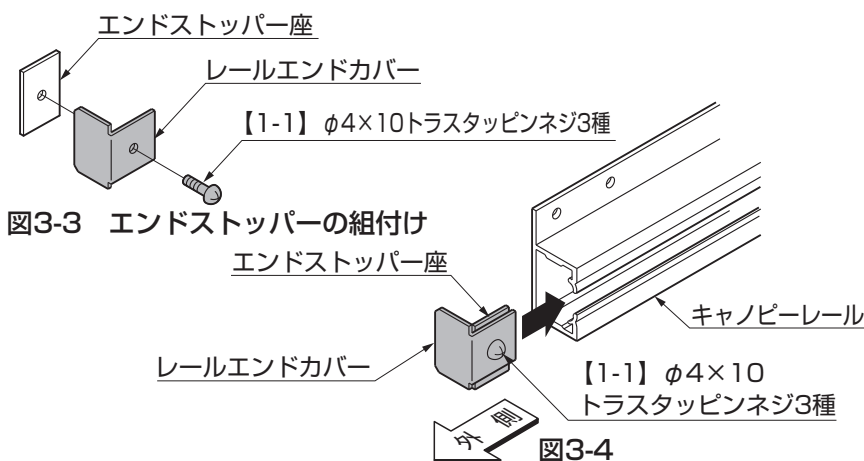


図3-4

①図3-3のようにエンドストッパー座をレールエンドカバーに【1-1】で仮止めしてください。(図3-3参照)

②キャノピーレールの外側端からエンドストッパー座とレールエンドカバーをはさみ込むように入れて【1-1】を本締めしてください。(図3-4参照)

4. キャンピールールの取付け

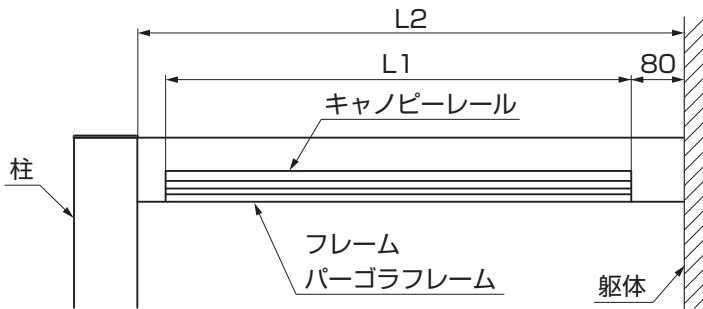


表4-1

	L1 レール長さ	L2 フレーム長さ
W10	890	1000
W20	1890	2000
W30	2890	3000

①図4-1、表4-1を参照して「3.キャンピールールの穴加工」で加工した穴でキャンピールールをフレーム、パーゴラフレームに【2-1】で固定してください。

⚠ 注意

- パーゴラフレームの場合は指定位置外でキャンピールールを取付けないでください。強度不足による脱落等の不具合がおきるおそれがあります。

✎ 補足

- フレームとパーゴラフレームに取付け場合のキャンピールール取付位置は、図4-2または図4-3のどちらかになります。

🔑 ポイント

- ストッパー取付穴には固定しないでください。(※1)
- やむをえず指定位置を外して取付ける場合はターンナット(現場手配)を使用して確実に固定してください。

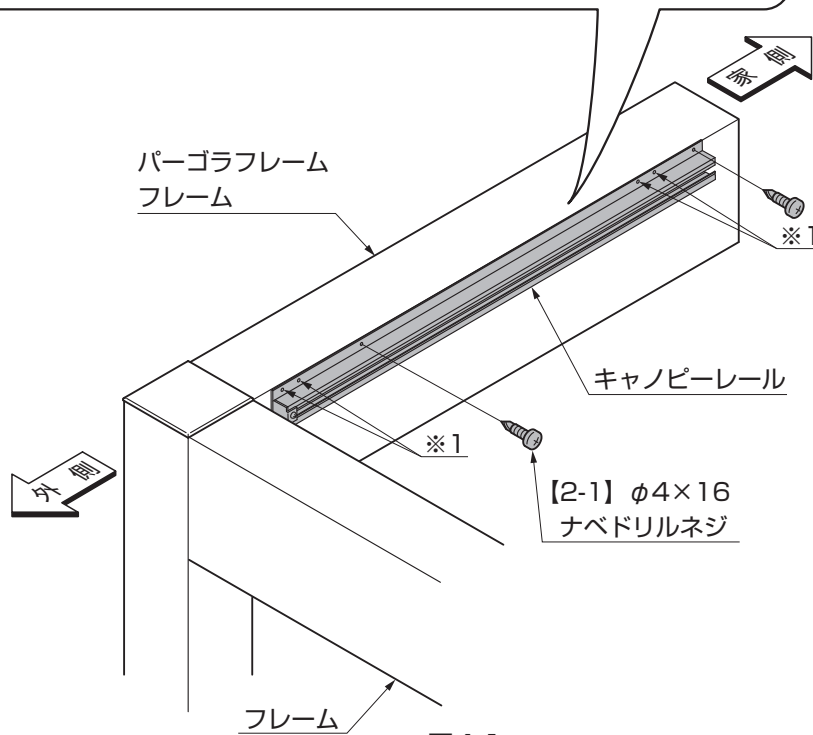


図4-1

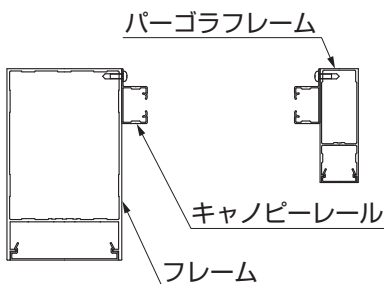


図4-2 パーゴラフレーム
上合わせの場合

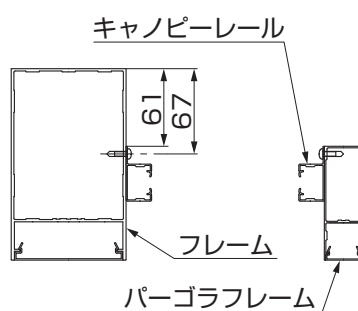


図4-3 パーゴラフレーム
下合わせの場合

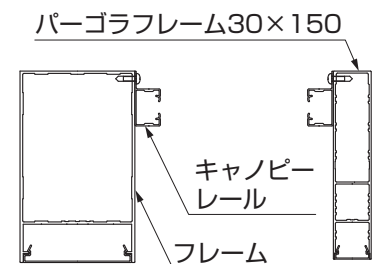


図4-4 パーゴラフレーム 30×150

5. 本体およびストッパーの取付け

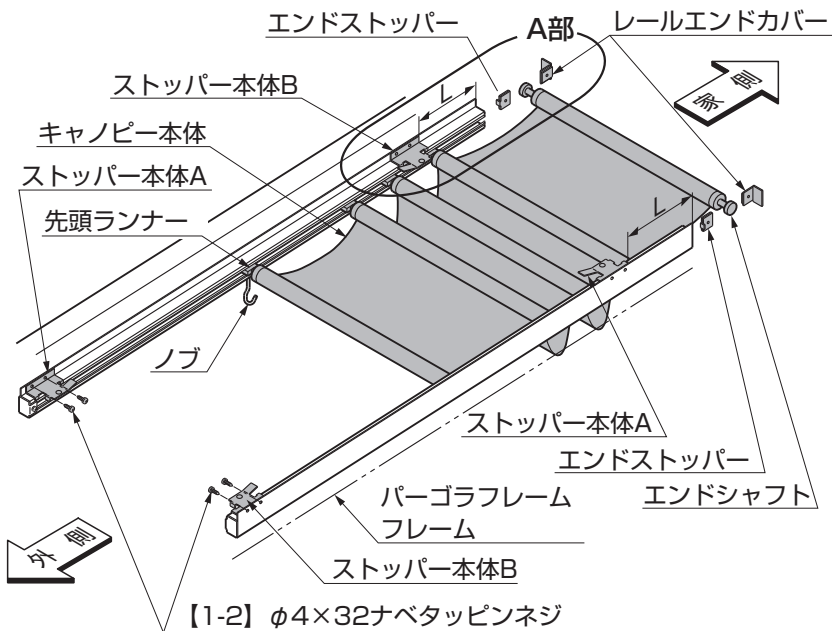


図5-1

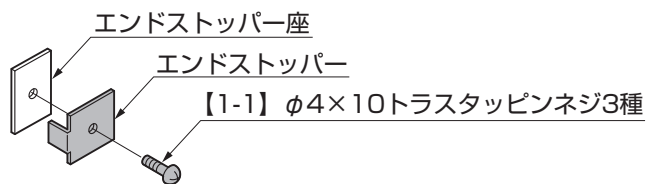


図5-2 エンドストッパーの組付け

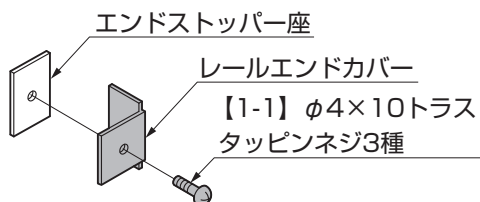


図5-3 レールエンドカバーの組付け

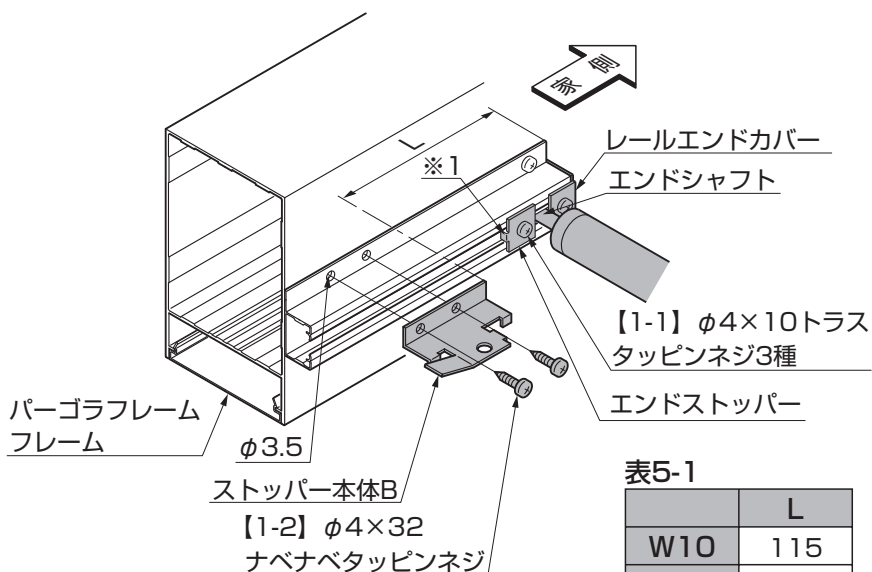


図5-4 A部詳細

表5-1

	L
W10	115
W20	145
W30	175

①図5-1のようにレールの家側からキャノピー本体を挿入してください。このとき、先頭ランナーのノブが下になるようにしてください。

②エンドストッパー座とエンドストッパーを【1-1】で仮止めしてください。(図5-2参照)

③レールの家側からレールにエンドストッパー座とエンドストッパーをはさみ込むように入れてください。

ポイント

●エンドシャフトを挿入する前に、エンドストッパーの向き(※1)に注意して挿入してください。(図5-4参照)

④レールにエンドシャフトを挿入してください。

⑤エンドストッパー座とレールエンドカバーを【1-1】で仮止めしてください。(図5-3参照)

⑥レールの家側からレールにエンドストッパー座とレールエンドカバーをはさみ込むように入れて、【1-1】を本締めしてください。

⑦エンドシャフトが動かないように、エンドストッパーを【1-1】で本締めしてください。(図5-4参照)

⑧表5-1を参照して、「ストッパー本体A」、「ストッパー本体B」をあてて、フレームまたはパーゴラフレームにφ3.5の穴をあけてください。

⑨「ストッパー本体A」、「ストッパー本体B」を向きに注意して【1-2】で固定してください。

6. キャンピアーの動作確認

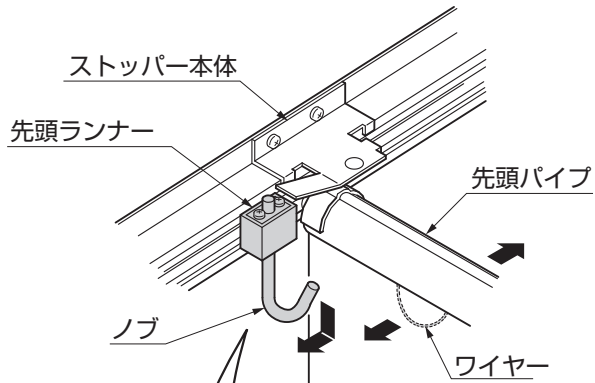


図6-1

- ①ノブを下に引き下げてストッパー本体から外してください。
- ②先頭パイプのワイヤーを使って開閉してください。

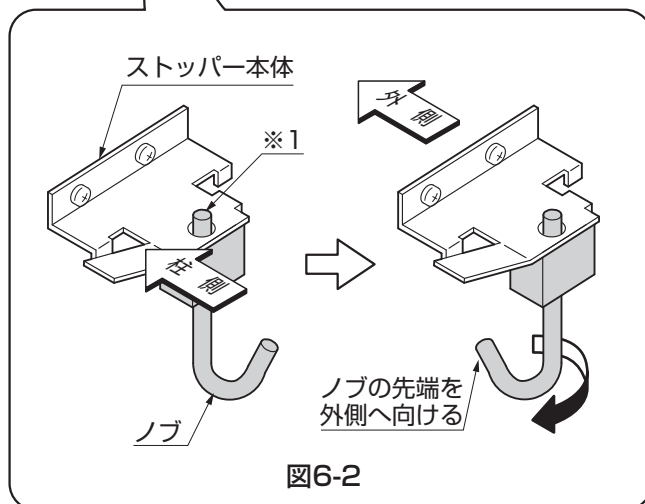


図6-2

ポイント

- 引き出した時、または折りたたんだ時に、両端のノブがストッパー本体に確実に入っている（※1）ことを確認してください。
- 必ず最後にノブの先端を外側に向けてください。

取説コード

E250

JZZ614797E
200705A_1039
202101F_1049