

- このたびは、当社製品をお買いあげいただきましてまことにありがとうございます。
- この取付説明書に示した表示記号の内容は、製品を安全に正しく施工していただき、施主様等の危害や損害を未然に防止するためのものです。  
表示記号の内容を良く理解したうえで、本書の内容（指示）にしたがってください。
- この取付説明書では、次のような記号を使用しています。

## 安全に関する記号 記号の意味

**警告**

- 取扱いを誤った場合に、使用者が死亡または重傷を負うおそれのある内容を示しています。

**注意**

- 取扱いを誤った場合に、使用者が中・軽傷を負うおそれのある内容、または物的損害のおそれがある内容を示しています。

## 一般情報に関する記号

**ポイント**

- 取付手順で、特に注意して作業をしていただきたいことを示しています。
- 守っていただかないと組付けができない内容、または製品全体に後々不具合が発生するおそれのある内容を示しています。



- 取付説明の内容全体（個々の説明枠）にかかる注意事項を示しています。
- 取付説明の内容に制限がある場合の条件を示しています。

**補足**

- 説明の内容で知っておくと便利なことを示しています。

## &lt;施工の前に&gt;

**注意**

- 製品の施工には、危険を伴う場合がありますので、必ず専門の工事業者による施工をお願いします。
- 正しく施工、組付けをするために、施工前に必ず取付説明書をお読みください。
- 製品の施工については、必ず取付説明書にしたがってください。
- 施工終了後、取扱説明書は施主様にお渡しください。
- 梱包明細表で必要な部材、部品が揃っているか確認してください。
- 施工手順は、「Gフレーム 取付説明書（E248）G取付説明書区分表」で使用する取付説明書を確認してください。

## &lt;施工上のご注意&gt;

**注意**

- 施工工事にあたっては、安全に施工を行なってください。
  - ・作業服および保護具（保護帽、安全帯、眼、手、足の保護具）を正しく使用してください。
  - ・作業場所の整理整頓を行なうとともに、安全確保を行なってください。  
特に高所作業での安全確保、倒壊防止、照明による照度の確保など。
  - ・器具、工具、保護具などの機能を確認し、使用してください。
  - ・作業は、相互の作業と各作業工程を考慮して進めてください。免許、技能講習、特別教育が必要な作業は、有資格者が行なってください。
  - ・作業者が相互に安全確認を行なってください。健康状態を十分に確認し、健康管理を実施してください。
  - ・万が一、事故が発生した際には、直ちに手当を行ない、救助を第一に心がけてください。

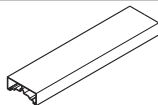
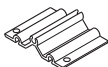


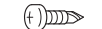
## <施工上のご注意 つづき>

### ⚠ 注意

- 施工工事の担当範囲に未施工箇所がないことを十分に確認したうえで、取付説明書を次工程の担当者に渡してください。
- 取付説明書の順序通りに組付けてください。製品の強度など、性能が低下する場合があります。
- ボルト、ネジは弊社純正品の規定本数を確実に締付け、固定してください。
- アルミ製品が異種金属と接触する場合は、絶縁処理をしてください。
- 製品の改造は絶対にしないでください。
- 施工終了後は、ボルト、ネジなどにゆみがないか確認してください。
- 施工中についた汚れは取除き、誤ってキズをつけた場合は補修塗料で補修してください。

## ■梱包明細表

### 【1】デザインフレーム

名 称	略 図	員 数	名 称	略 図	員 数
デザインフレーム		1	デザインフレーム取付スリーブ		2
デザインフレームカバー		1	[1-1] φ4×50ナベドリルネジ		6
			[1-2] φ4×16ナベドリルネジ		4
			取付説明書 <E313>	—	1

## 1. 施工前の重要確認事項

表1-1

			90角柱				150角柱		サブ柱				ファンクション柱
			H15	H24	H29	H35	H24	H29	H15	H23	H24	H29	
W10	~1000 (1500※1)	端部	○	○	○	○	○	○	○	○	○	○	△(※3)
		中間	○	○	○	○	○	○	○	○	○	○	×
	~2000 (2450※2)	端部	—	○	○	○	○	○	—	○	○	○	△(※3)
		中間	—	○	●	○	○	○	—	○	○	○	×
	~2900	端部	—	—	○	○	—	○	—	—	—	○	×
		中間	—	—	●	○	—	○	—	—	—	○	×
W15	~500	端部	○	○	○	○	○	○	○	○	○	○	△(※3)
		中間	○	○	○	○	○	○	○	○	○	○	×
	~1000 (1500※1)	端部	○	○	○	○	○	○	○	○	○	○	△(※3)
		中間	○	○	●	○	○	○	○	○	○	○	×
	~2000 (2450※2)	端部	—	○	○	○	○	○	—	○	○	○	△(※3)
		中間	—	●	●	○	○	○	—	●	○	○	×
~2900	端部	—	—	○	○	—	○	—	—	—	○	×	
	中間	—	—	●	○	—	○	—	—	—	○	×	
W20	~500	端部	○	○	○	○	○	○	○	○	○	○	△(※3)
		中間	○	○	○	○	○	○	○	○	○	○	×
	~1000 (1500※1)	端部	○	○	○	○	○	○	○	○	○	○	△(※3)
		中間	○	●	●	○	○	○	○	●	○	○	×
	~2000 (2450※2)	端部	—	○	○	○	○	○	—	○	○	○	△(※3)
		中間	—	●	●	○	○	○	—	●	○	○	×
~2900	端部	—	—	●	○	—	○	—	—	—	○	△(※3)	
	中間	—	—	●	○	—	○	—	—	—	×	×	

○…使用可能 ●…補強材が必要 △…制限あり ×…不可

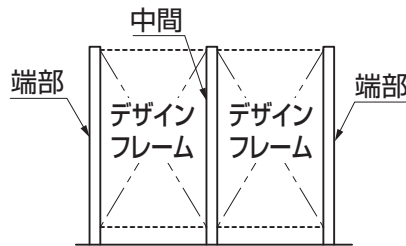



表1-2 デザインフレーム取付け範囲本数目安

	目安枚数		
	水平	45°	垂直
～500	15	5	5
～1000	30	11	11
～2000	60	23	22
～2900	87	33	32

**ポイント**

- 表1-1にしたがって柱・サブ柱・ファンクション柱の施工を行なってください。
-  はデザインフレーム取付け高さH：2905以下です。
- 柱・サブ柱の取付けは「Gフレーム取付説明書 (E248)」を参照してください。
- ※1はH15使用の場合を示します。
- ※2はH24使用の場合を示します。
- ※3は「Gフレーム -ファンクション柱- 取付説明書(A451)」の「1. 施工の前の重要確認事項」を参照してください。
- H35柱へのデザインフレーム取付けの場合、高さH2905以上への取付けはできません。
- H24、H29サブ柱中間用および、H35柱の中間柱は補強材付きです。

**2. 基本寸法と各部名称** ※( )内は150角柱を使用した場合の寸法を示します。

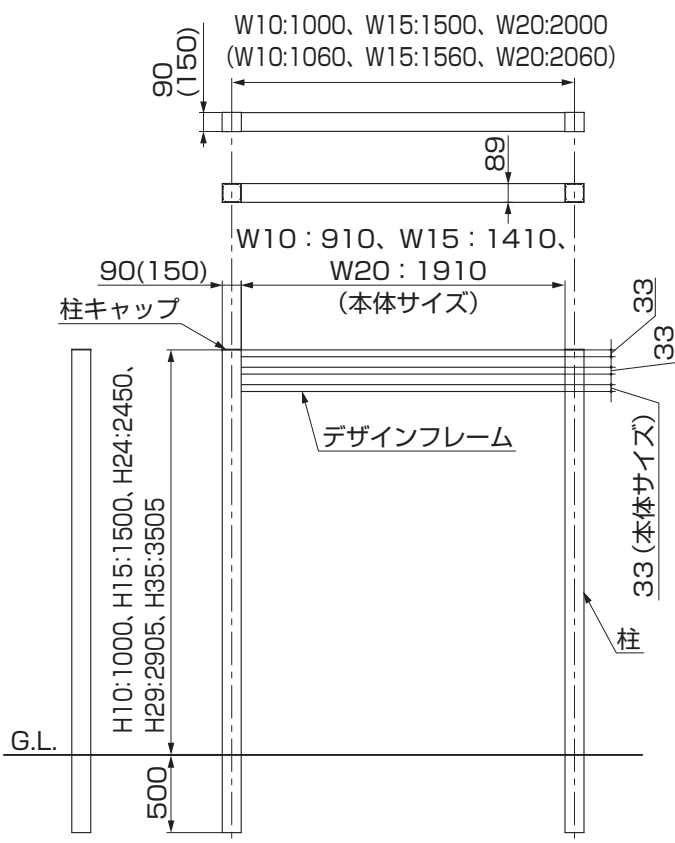


表2-1 デザインフレーム取付けピッチ

	取付角度	ピッチ (A)
パターン1	0° (水平)	55mm以上
パターン2	40°～60°	85mm以上
パターン3	60°～85°	95mm以上
パターン4	85°～90°	90mm以上

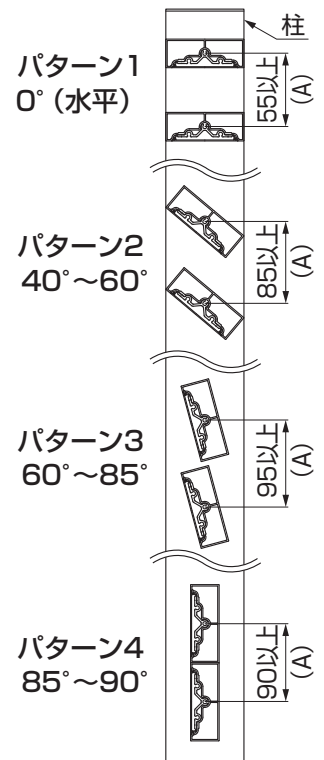
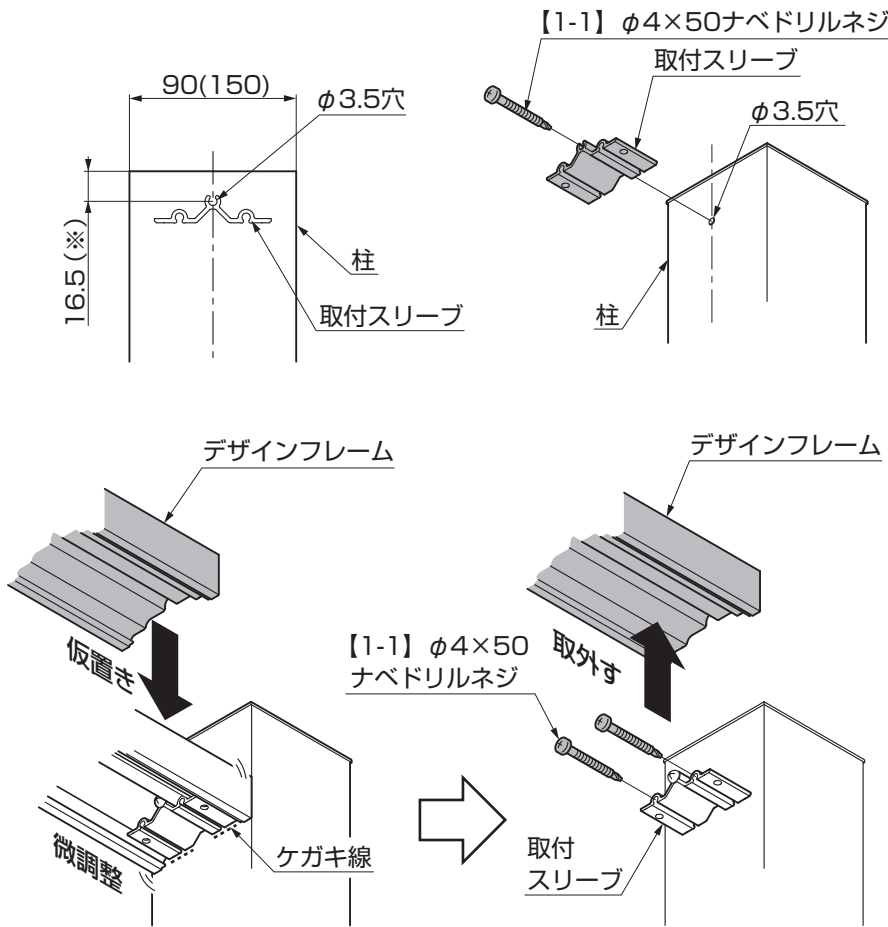


図2-1 デザインフレーム取付け例 (90角柱使用時)

**ポイント**

- 角度を振って取付ける場合は40°以上の傾けが必要です。柱からデザインフレームの角がハミ出ないように取付けてください。(表2-1参照)
- ただし、150角柱を使用する場合1°～39°の角度で取付けることができます。取付角度1°～39°の場合ピッチ(A)はパターン2と同様にして取付けてください。
- 連続での取付けの場合はピッチ角度によってカバーの取付けが難しくなります。必ず上段から1段づつ完成させてください。
- 躯体(住宅壁)への突当て施工はできません。住宅壁側に柱を用いて縁をきる場合は施工できます。

### 3. デザインフレームの取付け ※( )内は150角柱を使用した場合の寸法を示します。



① 柱のセンターにφ3.5の穴をあけてください。

② 取付スリーブを【1-1】で取付けてください。

#### ポイント

- 柱キャップと干渉する位置に取付ける際は、作業前に柱キャップを取外してください。
- (\*)は柱端部に取付ける場合の寸法です。

③ デザインフレームを取付スリーブに仮置きして、角度の微調整を行なってください。

④ 位置決めのため、取付スリーブの下面をケガいてください。

⑤ デザインフレームを取外し、取付スリーブを【1-1】で取付けてください。

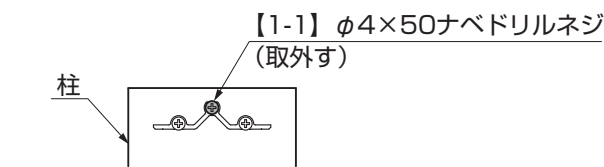
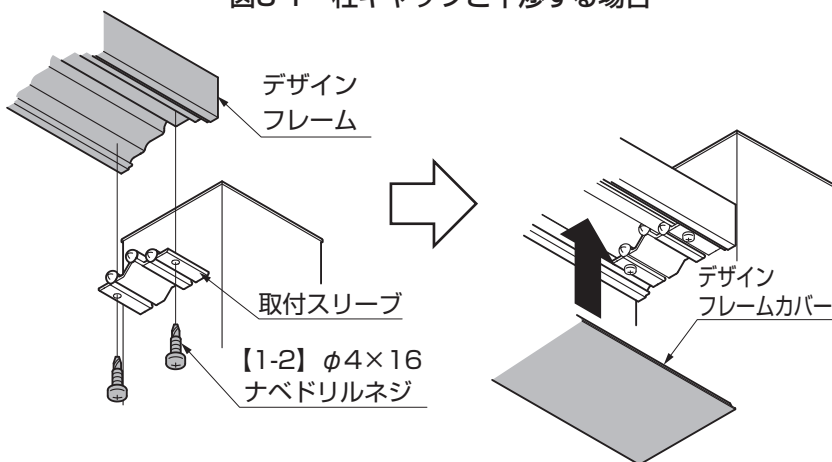


図3-1 柱キャップと干渉する場合

#### ポイント

- 柱キャップと干渉する位置に取付ける場合は、真ん中の【1-1】を取外してください。(図3-1参照)



⑥ デザインフレームを取付スリーブに【1-2】で取付けてください。

⑦ デザインフレームカバーをはめ込んでください。

#### ポイント

- デザインフレームカバーは当て木を使用してハンマーなどではめ込んでください。

取説コード

**E313**

JZZ622087D  
201102A\_1039  
202101E\_1049