





アーキラインシェルター AR-F型 アンカーセット

このたびは、当社製品をお買いあげいただきましてまことにありがとうございます。
製品を安全に正しく施工していただき、施主様等の危害や損害を未然に防止するためにも、各種表示記号の内容を良く理解したうえで、本書の内容および指示にしたがってください。



■本書の見かた

この取付説明書では、以下のような記号、記載、アイコンを使用しています。

安全に関する記号と説明

-  **警告** ・取扱いを誤った場合に使用者が死亡または重傷を負うおそれのある内容を示します。
-  **注意** ・取扱いを誤った場合に、使用者が中・軽傷を負うおそれのある内容、または物的損害のおそれがある内容を示します。

情報に関する記号と説明



-  **お願い** ・取付手順で、特に注意して作業をしていただきたいことを示しています。
・守っていただかないと組付けができない内容、または製品全体に後々不具合が発生するおそれのある内容を示しています。
-  **補足** ・説明の内容で知っておくと便利なことを示しています。

ネジ等の締結部品の記号

ネジやナット等の締結部品を記号で示しています。(例：1a、1b、2c等)
締結部品の種類は「各ページの右上」または「**梱包明細表**」を参照してください。

※製品破損、倒壊による人への危害・物的損害が想定されますので、下記事項をお守りください。

□ 施工の前に

-  **注意** ●製品の施工には危険が伴う場合がありますので、必ず専門の工事業者による施工をお願いします。
-  **お願い** ●正しく施工、組付けをするために、施工前に必ず取付説明書および「アーキラインシェルター AR-F型 両支持 取付説明(E460)」または「アーキラインシェルター AR-F型 片支持 取付説明(E461)」をお読みください。
●製品の施工については、必ず取付説明書にしたがってください。
●施工場所に寸法的に正しく納まるか確認してください。
●梱包明細表で必要な部材、部品が揃っているか確認してください。

□ 施工上のご注意

⚠ 注意

- アルミ製品が亜鉛、ステンレス以外の金属と接触する場合は、絶縁処理をしてください。
- 製品の強度低下、またはケガの原因になりますので、ボルト・ネジは当社純正品の規定本数を使い、下記の推奨締付けトルクで固定した後にゆるみがないか確認してください。
※M16ナット 106N・m±0.5Nm
- 製品の改造は絶対にしないでください。

💡 お願い

- 施工工事にあたっては、安全に施工を行なってください。
※作業服および保護具(保護帽、安全帯、眼、耳、手、足の保護具)を正しく使用してください。
※作業場所の整理整頓を行なうとともに、安全確保を行なってください。特に高所作業での安全確保、倒壊防止、照明による照度の確保など。
※器具、工具、保護具などの機能を確認し、使用してください。
※作業は、相互の作業と各作業工程を考慮して進めてください。免許、技能講習、特別教育が必要な作業は、有資格者が行なってください。
※作業者が相互に安全確認を行なってください。健康状態を十分確認し、健康管理を実施してください。
※万が一、事故が発生した際には、直ちに手当を行ない、救助を第一に心がけてください。
- 取付説明書の順序通りに組付けてください。製品の強度など性能が低下する場合があります。
- 施工中についた汚れは取り除き、誤ってキズをつけた場合は補修塗料で補修してください。

□ 基礎工事について

⚠ 注意

- 基礎は弊社各製品の取付説明書を参照の上、指定の寸法以上にしてください。
- 寒冷地で凍上するおそれのある地域で使用する場合は、凍上線の下まで基礎を設けてください。強度低下の原因になります。
- 基礎の大きさ、基礎部の埋込み深さは製品ごとに決まっていますが、現場によって(堅牢な地盤、軟弱な地盤など)基礎部のコンクリートの量(体積)を十分配慮してください。
- コンクリート(またはモルタル)には、塩分を含む砂(海砂)および塩素系や強アルカリ系のコンクリート用混和剤(凍結防止剤、凝固促進剤、急結剤など)は使用しないでください。使用するとアルミなどの金属が腐食する原因になります。必要な場合は非塩素系や非アルカリ系の混和剤をご使用ください。

💡 お願い

- モルタルやコンクリート等が製品の表面に付着した場合は、速やかに拭き取ってください。シミやムラなどの外観不良の原因になります。

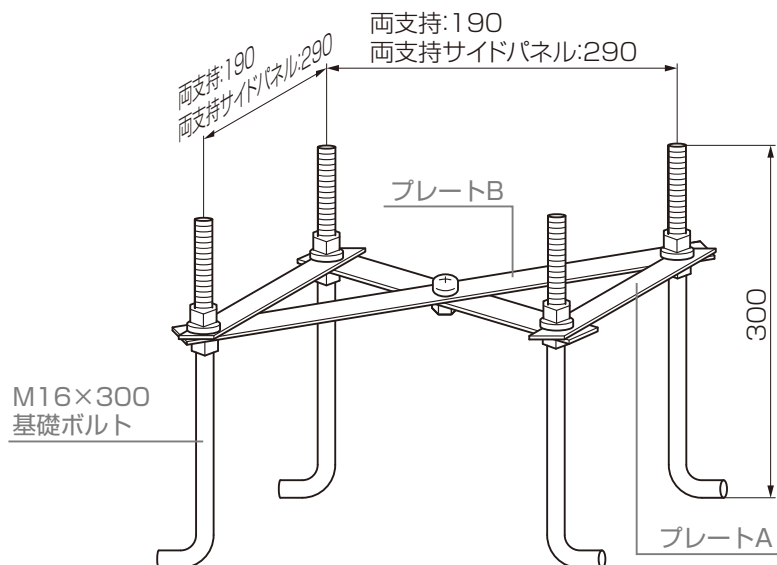
□ 施工の後に

⚠ 注意

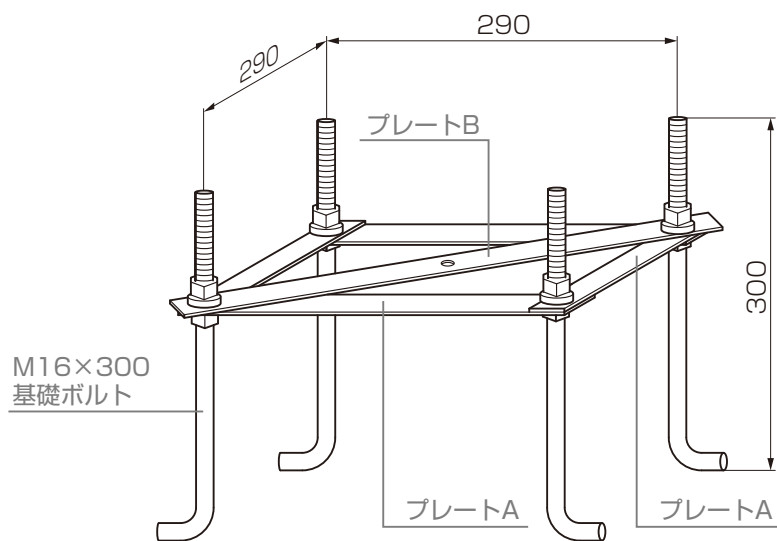
- ナットを増し締めしてください。

1 基本寸法

1-1 両支持



1-2 片支持



2 組立て

[1a]	M16六角ナット	[1e]	M4六角ナット
[1b]	M16平座金		
[1d]	M4×12ナベ小ネジ		

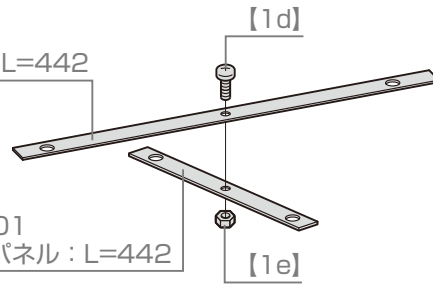
2-1 両支持

1: プレートBを【1d】、【1e】で組付け

プレートB
両支持：L=301
両支持サイドパネル：L=442

1 組付け

プレートB
両支持：L=301
両支持サイドパネル：L=442

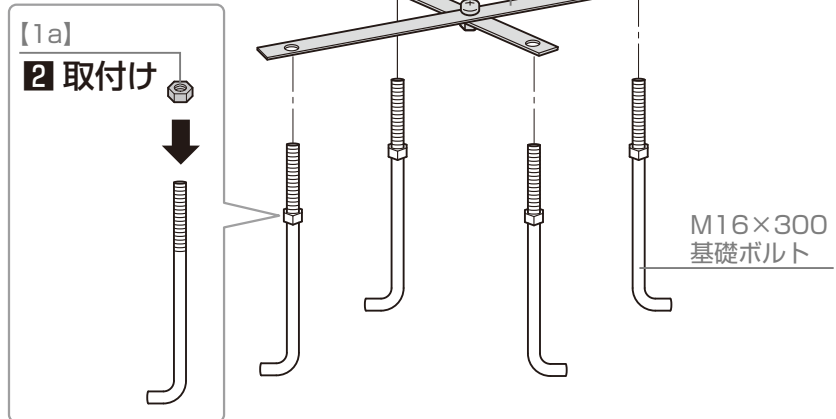


2: 【1a】をM16×300基礎ボルトのネジ下端で固定されるように取付け

3: プレートBをM16×300基礎ボルトに差込む

プレートB
両支持：L=301
両支持サイドパネル：L=442

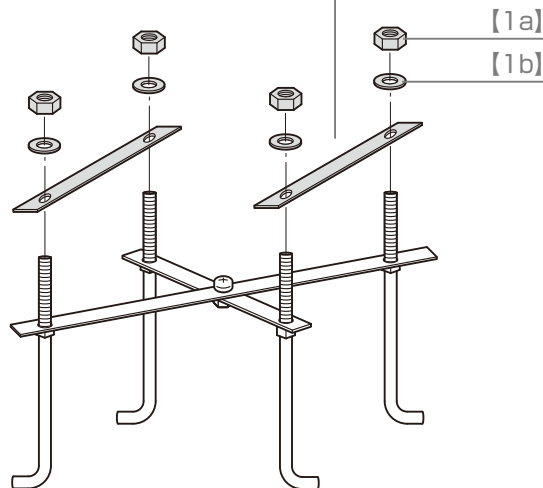
3 差込む



4: M16×300基礎ボルトにプレートAを差込み、【1a】、【1b】で取付け

プレートA
両支持：L=222
両支持サイドパネル：L=322

4 取付け



補足

- プレートAは必ず、プレートBを差込んだ後に差込んでください。

お願い

- 基礎ボルトがぐらつかないかどうか確認をしてください。ぐらつく場合は、プレートBから組み直してください。

2 組立て

[2a]	M16六角ナット
[2b]	M16平座金

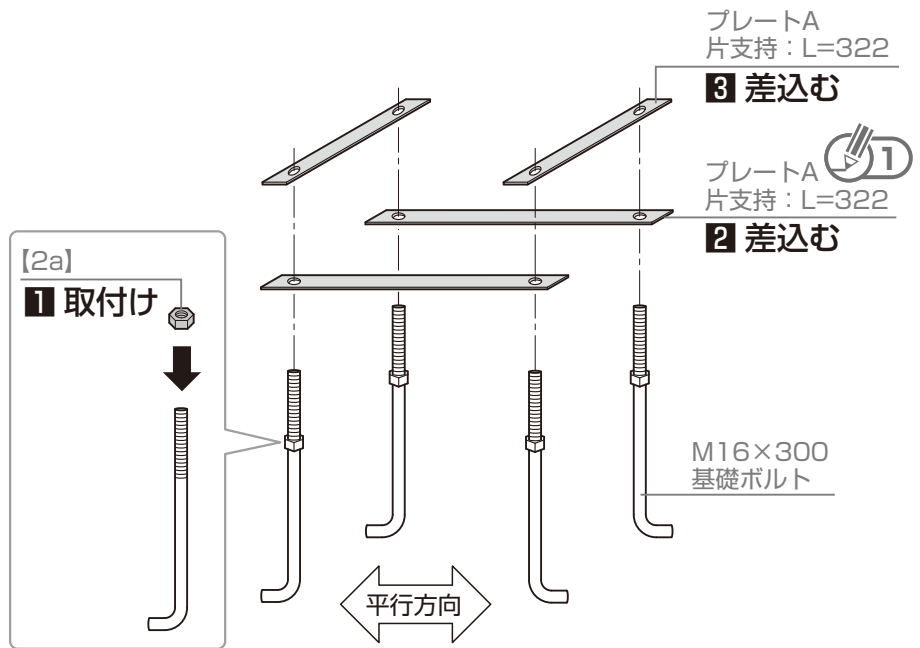
2-2 片支持

1: [2a]をM16×300基礎ボルトのネジ下端で固定されるように取付け

2: プレートAをM16×300基礎ボルトに差込む

補足 1
●プレートAは平行方向の2枚を先に差込んでください。

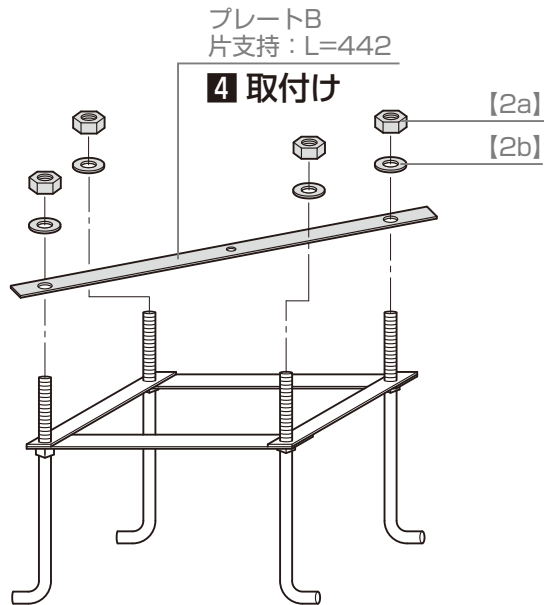
3: プレートAをM16×300基礎ボルトに差込む



4: M16×300基礎ボルトの対角にプレートBを差込み、[2a]、[2b]で取付け

補足
●プレートBは必ず、プレートAを差込んだ後に差込んでください。

お願い
●基礎ボルトがぐらつかないかどうか確認をしてください。ぐらつく場合は、プレートAから組み直してください。



3 施工

[1a]	M16六角ナット	[2a]	M16六角ナット
[1b]	M16平座金	[2b]	M16平座金
[1c]	M16バネ座金	[2c]	M16バネ座金

お願い

- 基礎のレベルは正確に出してください。基礎のレベルが正確でないとアーケラインシェルター AR-F 型の組付けができなくなるおそれがあります。
- 残った六角ナット、平座金、バネ座金は、必ず保管してください。ベースプレートを固定する際に使用します。

補足

- ベースプレートを固定する際に必要なナット類の員数は次の通りです。
※六角ナット×8、平座金×4、バネ座金×4
- 基礎は基準風速34m/s、地表面粗度区分Ⅲ、長期地耐力度50kN/m²のときの参考寸法です。

お願い

- 柱の施工は、「アーケラインシェルター AR-F 型 両支持仕様 取付説明〈E460〉」または「アーケラインシェルター AR-F 型 片支持仕様 取付説明〈E461〉」を参照してください。

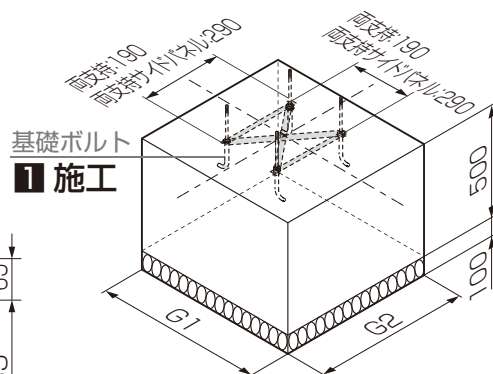
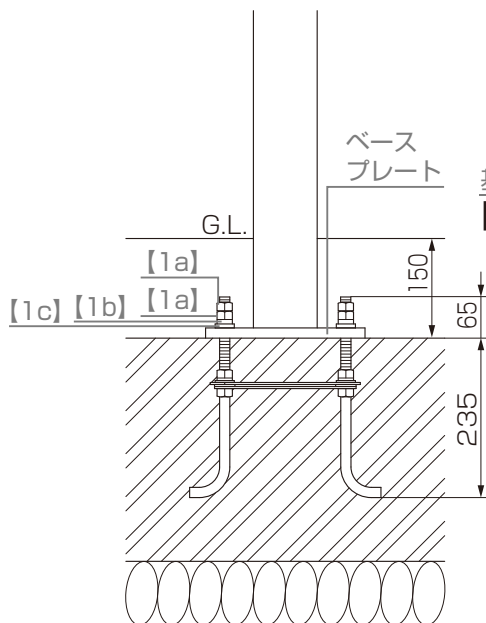
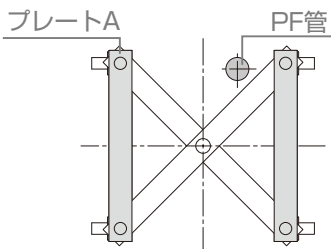
3-1 両支持

1:基礎ボルトの垂直を出し、寸法通りに施工

補足

▼ 照明を付ける場合 ▼

- PF管をふさがないようにプレートAの取付け向きに注意してください。



●基礎寸法

	サイドパネルなし		サイドパネルあり	
	G1	G2	G1	G2
H25	800	800	1250	1250
H30	900	900	1350	1350

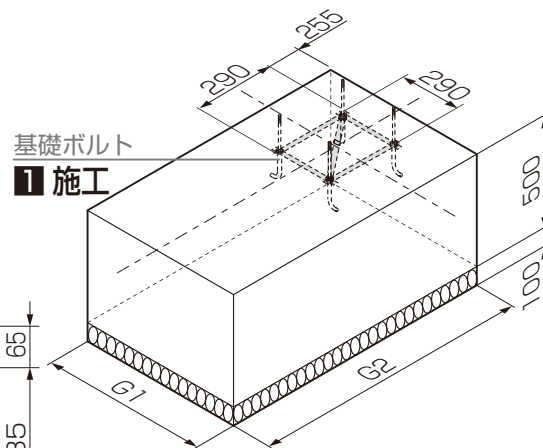
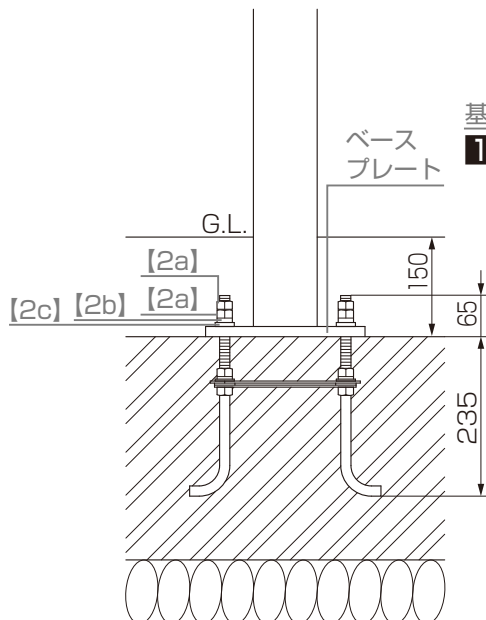
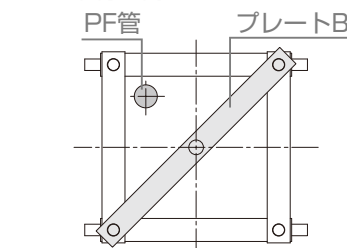
3-2 片支持

1:基礎ボルトの垂直を出し、寸法通りに施工

補足

▼ 照明を付ける場合 ▼









- PF管をふさがないようにプレートBの取付け向きに注意してください。









●基礎寸法

	サイドパネルなし		サイドパネルあり	
	G1	G2	G1	G2
H25	900	1600	900	2000
H30	950	1600	950	2100

梱包明細表

【1】アンカーセット (両支持用)		
名 称	略 図	員 数
M16×300基礎ボルト		4
プレートA 両支持：L=222 両支持サイドパネル：L=322		2
プレートB 両支持：L=301 両支持サイドパネル：L=442		2
【1a】 M16六角ナット		16
【1b】 M16平座金		8
【1c】 M16バネ座金		4
【1d】 M4×12ナベ小ネジ		1
【1e】 M4六角ナット		1
取付説明書〈E469〉	—	1

【2】アンカーセット (片支持用)		
名 称	略 図	員 数
M16×300基礎ボルト		4
プレートA 片支持：L=322		4
プレートB 片支持：L=442		1
【2a】 M16六角ナット		16
【2b】 M16平座金		8
【2c】 M16バネ座金		4
取付説明書〈E469〉	—	1

