



# 竿掛セットD 柱・手すり

このたびは、当社製品をお買いあげいただきましてまことにありがとうございます。  
製品を安全に正しく施工していただき、施主様等の危害や損害を未然に防止するためにも、各種表示記号の内容を良く理解したうえで、本書の内容および指示にしたがってください。



## ■本書の見かた

この取付説明書では、以下のような記号、記載、アイコンを使用しています。

### 安全に関する記号と説明

-  **警告** ・取扱いを誤った場合に使用者が死亡または重傷を負うおそれのある内容を示します。
-  **注意** ・取扱いを誤った場合に、使用者が中・軽傷を負うおそれのある内容、または物的損害のおそれがある内容を示します。

### 情報に関する記号と説明

-  **お願い** ・取付手順で、特に注意して作業をしていただきたいことを示しています。  
・守っていただかないと組付けができない内容、または製品全体に後々不具合が発生するおそれのある内容を示しています。
-  **補足** ・説明の内容で知っておくと便利なことを示しています。


### ネジ等の締結部品の記号

ネジやナット等の締結部品を記号で示しています。(例：1-1、1-2、2-3等)  
締結部品の種類は「**梱包明細表**」を参照してください。

※製品破損、倒壊による人への危害・物的損害が想定されますので、下記事項をお守りください。

## □ 施工の前に

-  **注意** ●製品の施工には、危険を伴う場合がありますので、必ず専門の工事業者による施工をお願いします。

-  **お願い** ●正しく施工、組付けをするために、施工前に必ず取付説明書をお読みください。  
●製品の施工については、必ず取付説明書にしたがってください。  
●梱包明細表で必要な部材、部品が揃っているか確認してください。  
●当社指定の付属品以外は取付けないでください。

## 施工上のご注意

### 注意

- 製品の改造は絶対にしないでください。
- 製品の強度低下、またはケガの原因になりますので、ボルト、ネジは弊社純正品の規定本数を使い、下記の推奨締め付けトルクで固定した後にゆるみがないか確認してください。
  - ※φ5ネジ、M5ネジ：3.0N・m±0.5N・m (30±5kgf・cm)
  - ※M8ボルト：20.0N・m±0.5N・m (200±5kgf・cm)
- 施工終了後は、ボルト、ネジなどにゆるみがないか確認してください。

### お願い

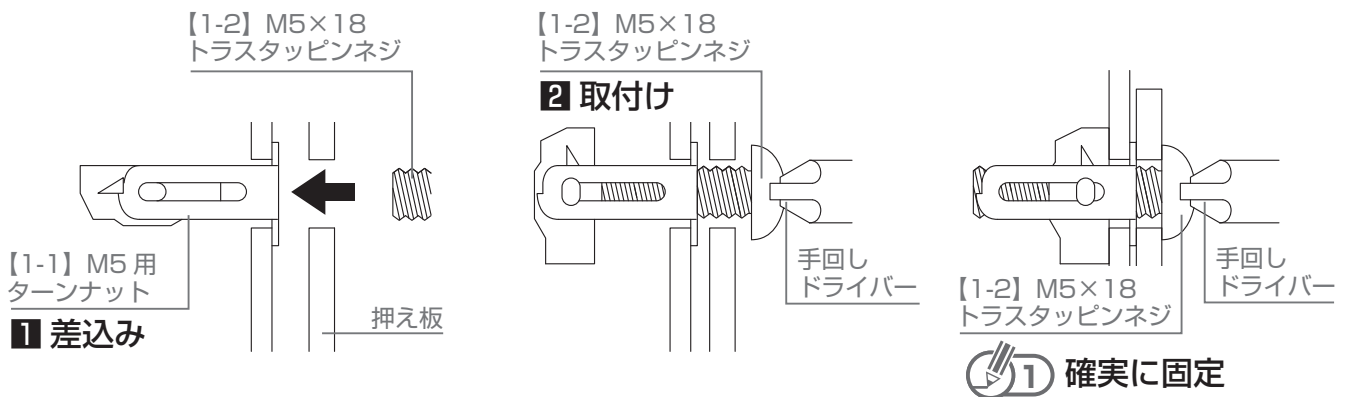
- 施工工事にあたっては、安全に施工を行なってください。
  - ・作業服および保護具（保護帽、安全帯、眼、手、足の保護具）を正しく使用してください。
  - ・作業場所の整理整頓を行なうとともに、安全確保を行なってください。  
特に高所作業での安全確保、倒壊防止、照明による照度の確保など。
  - ・器具、工具、保護具などの機能を確認し、使用してください。
  - ・作業は、相互の作業と各作業工程を考慮して進めてください。  
免許、技能講習、特別教育が必要な作業は、有資格者が行なってください。
  - ・作業者が相互に安全確認を行なってください。健康状態を十分に確認し、健康管理を実施してください。
  - ・万が一、事故が発生した際には、直ちに手当を行ない、救助を第一に心がけてください。
- 取付説明書の指示通りに組付けてください。製品の強度の低下、材料破損をする場合があります。
- 施工中についた汚れは取除き、誤ってキズをつけた場合は補修塗料で補修してください。

## 1 ターンナット使用方法

- 1: 部材にあげたφ9の穴に【1-1】を差込み
- 2: 【1-1】に【1-2】を取付け

### 補足 ①

- 手回しドライバーで【1-2】を押しながら締め付け、竿掛本体を確実に固定してください。

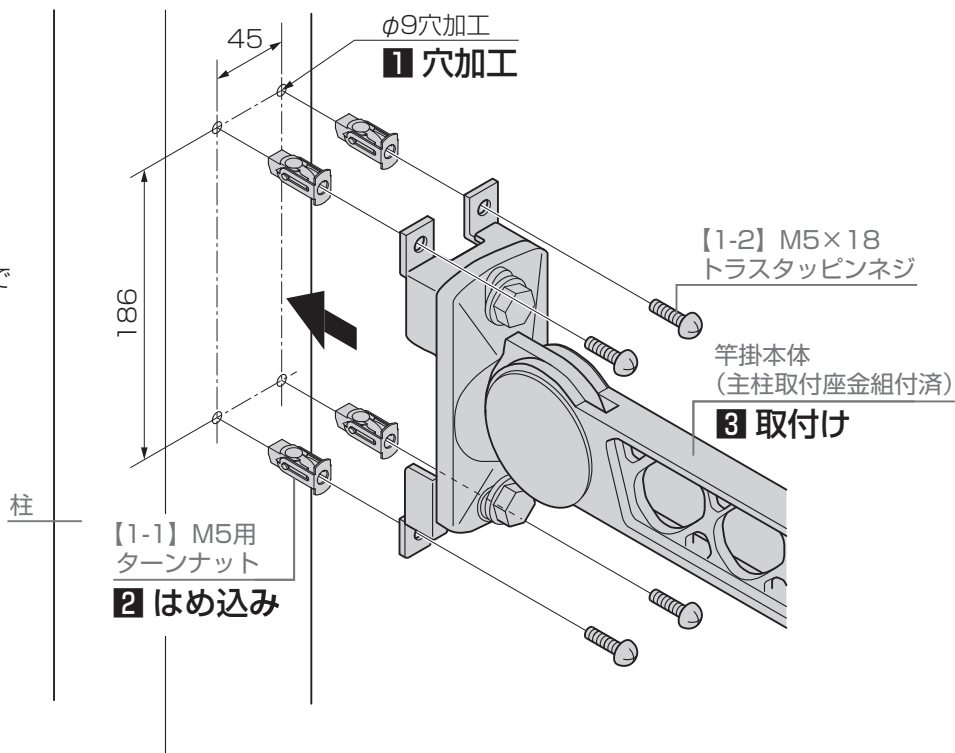


## 2 柱タイプ取付方法

### お願い

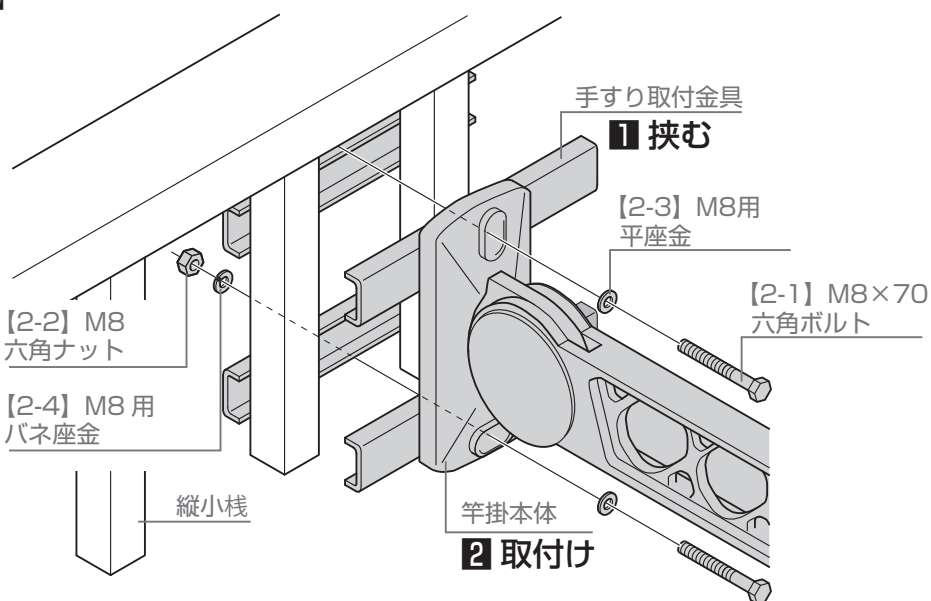
●H28柱の場合、補強材とブラケットの位置を避けるため、取付可能範囲は1700~2300mmです。

- 1: 柱にφ9の穴加工
- 2: 【1-1】を穴φ9にはめ込み
- 3: 竿掛本体(主柱取付座金組付済)を【1-2】で柱に取付け



## 3 手すりタイプ取付方法

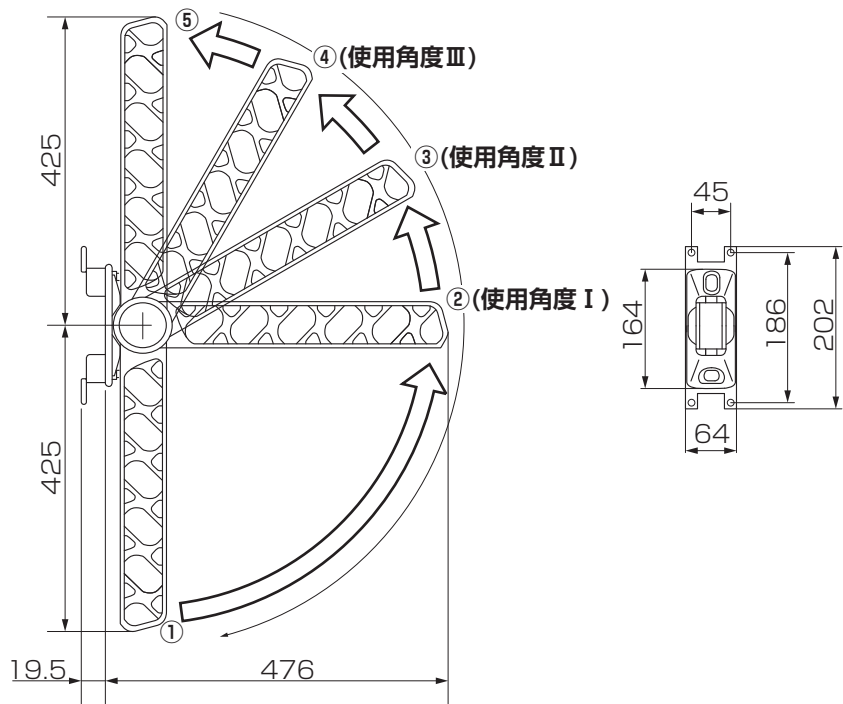
- 1: 縦小棧を手すり取付金具で挟む
- 2: 竿掛本体を【2-1】、【2-3】、【2-4】、【2-2】で取付け



# 4 ご使用方法

## 補足

- 竿掛セットDはワンタッチで角度調整が行える物干し竿受けです。
- 右図のように下向きの収納位置①より上方に向かって②→③→④の順にご使用時の角度を3段階(使用角度Ⅰ～Ⅲ)に変えることができます。収納位置①へはさらに⑤の位置まで一端上げた後に戻すことができます。



## 梱包明細表

【1】柱タイプセット		
名称	略図	員数
竿掛本体(支柱取付座金組付済)		2
【1-1】M5用ターンナット		8
【1-2】M5×18 トラスタッピンネジ		8
取付説明書(EXM-002)	—	1

【2】手すりタイプセット		
名称	略図	員数
竿掛本体		2
手すり取付金具		8
【2-1】M8×70六角ボルト		4
【2-2】M8六角ナット		4
【2-3】M8用平座金		4
【2-4】M8用バネ座金		4
取付説明書(EXM-002)	—	1