

- このたびは、当社製品をお買いあげいただきましてまことにありがとうございます。
- この取付説明書に示した表示記号の内容は、製品を安全に正しく施工していただき、施主様等の危害や損害を未然に防止するためのものです。
表示記号の内容を良く理解したうえで、本書の内容（指示）にしたがってください。
- この取付説明書では、次のような記号を使用しています。

安全に関する記号 記号の意味



警告

- 取扱いを誤った場合に、使用者が死亡または重傷を負うおそれのある内容を示しています。



注意

- 取扱いを誤った場合に、使用者が中・軽傷を負うおそれのある内容、または物的損害のおそれがある内容を示しています。

一般情報に関する記号



ポイント

- 取付手順で、特に注意して作業をしていただきたいことを示しています。
- 守っていただかないと組付けができない内容、または製品全体に後々不具合が発生するおそれのある内容を示しています。

※

- 取付説明の内容全体（個々の説明枠）にかかる注意事項を示しています。
- 取付説明の内容に制限がある場合の条件を示しています。



補足

- 説明の内容で知っておくと便利なことを示しています。

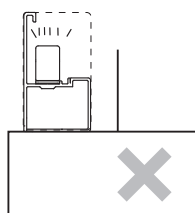
※製品破損による人への危害・物的損害が想定されますので、下記事項をお守りください。

<施工の前に>

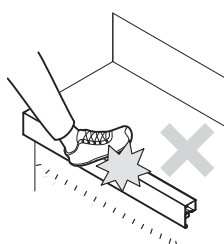


注意

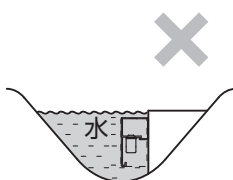
- 製品の施工には、危険を伴う場合がありますので、必ず専門の工事業者による施工をお願いします。
- ビームラインライトを上向き、足や手がかかる場所、くぼ地等の水がたまる場所、浴室などの湿気が多い場所、草、木などが成長して器具がおおわれたり、落ち葉がたまるような場所、腐食性ガスの発生する場所、振動や衝撃の多い場所には設置しないでください。器具の破損、ショートなどによる思わぬ事故や感電によるケガの原因となります。



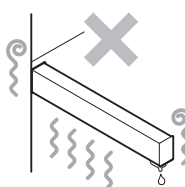
上向き



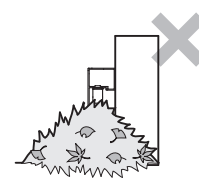
足や手がかかる場所



水がたまる場所



湿気が多い場所



落ち葉がたまる場所



ポイント

- 正しく施工、組付けをするために、施工前に必ず取付説明書をお読みください。
- 製品の施工については、必ず取付説明書にしたがってください。
- 前もって設置場所の確認を行なってください。
- 梱包明細表で必要な部材、部品が揃っているか確認してください。
- 施工終了後、取扱説明書はお施主様にお渡しください。

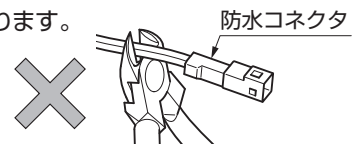
<施工上のご注意>

⚠ 注意

- ボルト、ネジは弊社純正品の規定本数を使い、下記の推奨締め付けトルクで固定した後にゆるみがないか確認してください。製品の強度低下、またはケガの原因になります。
 - ・φ4ネジ :2.5N・m±0.5N・m(25±5kgf・cm)
 - ・φ5ネジ :3.0N・m±0.5N・m(30±5kgf・cm) ・M6ボルト :5.2N・m±0.5N・m(52±5kgf・cm)
- 腐食のおそれのある接着剤や化学製品を使用する場合は、製品と接触しないようにするか、接触する部分を完全に養生してください。
- 製品の改造は絶対にしないでください。
- 灯具本体カバーは取外さないでください。止水性能が低下し、故障・感電の原因になります。

🔑ポイント

- 取付説明書の順序通りに組付けてください。製品の強度など、性能が低下する場合があります。
- 施工後は灯具を試点灯し作動に異常のないことを確認してください。
- 灯具の防水コネクタを切除しないでください。故障や不点灯の原因となります。



<電気配線工事について>

⚠ 注意

- DC12V以外では使用しないでください。過電圧を加えると火災・感電の原因になります。
- 別売りの当社製トランス電源ユニットと合わせて使用してください。
- 施工作業中は通電させないでください。故障・感電の原因になります。

■梱包明細表

【1】ラインライト枠

名称	略図	員数	名称	略図	員数
ラインライト枠A		1	φ4×20トラスTAP3種		4
ラインライト枠B		1	M4ターンナット		4
ラインライト枠連結部品		1	φ4×35トラスTAP1種		4
取付説明書【EXM-013】	—	1	ノーブルアンカーNA-3		4

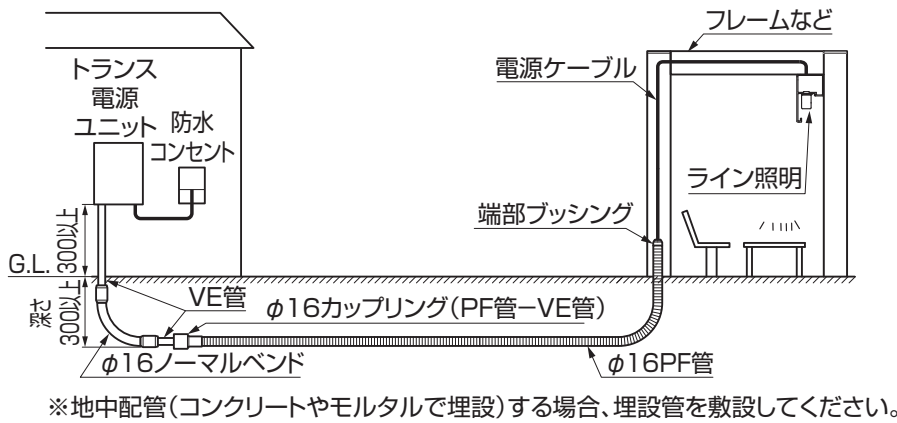
【2】ラインライト枠端部キャップ

名称	略図	員数
ラインライト枠端部キャップ(右)		1
ラインライト枠端部キャップ(左)		1

【3】ビームラインライト端部用

名称	略図	員数				名称	略図	員数			
		L40	L80	L120	L160			L40	L80	L120	L160
ビームラインライト L40		1	—	—	—	取付ホルダ		2	3	4	5
ビームラインライト L80		—	1	—	—	【3-1】φ4×8 サラタッピンネジ1種(D=6)		2	3	4	5
ビームラインライト L120		—	—	1	—	取扱説明書【UZ287】	—	1	1	1	1
ビームラインライト L160		—	—	—	1						

1. 配線参考図



①配線配管をしてください。

ポイント

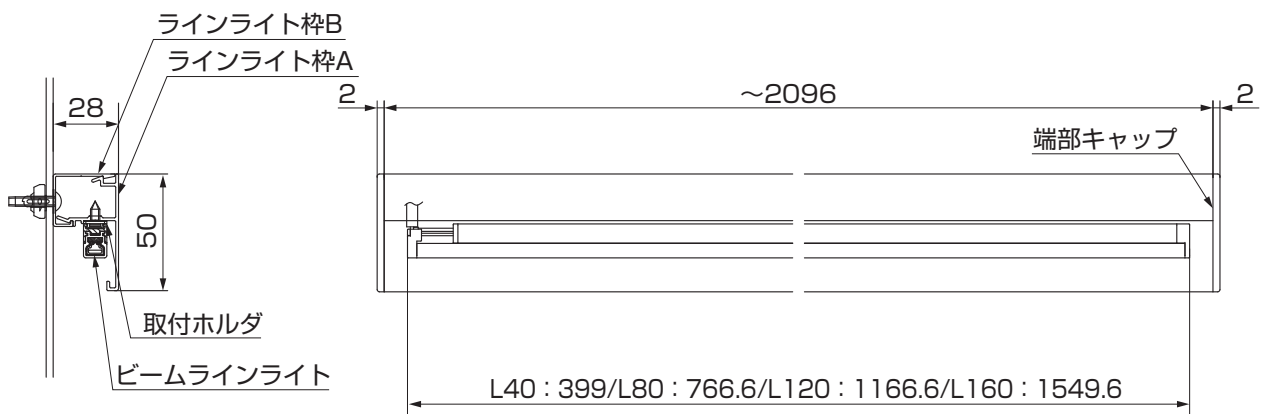
- 埋設管は必要な長さで切り落とし、端部ブッシングを取り付けてください。
- トランス電源ユニットの取付けについては、トランス電源ユニットに同梱されている取付説明書を参照してください。

補足

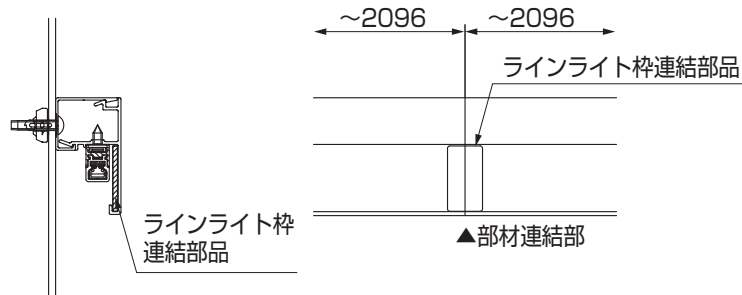
端部ブッシングの取付け

- ①ケーブル径に合わせてブッシングの先端を切断します。
- ②ブッシングの縦溝を切り込み、半割れにします。
- ③ブッシングをケーブルにはさみ、管に差し込みます。
※ブッシングとケーブルのすき間はビニルテープで防水処理をしてください。

2. 基本寸法



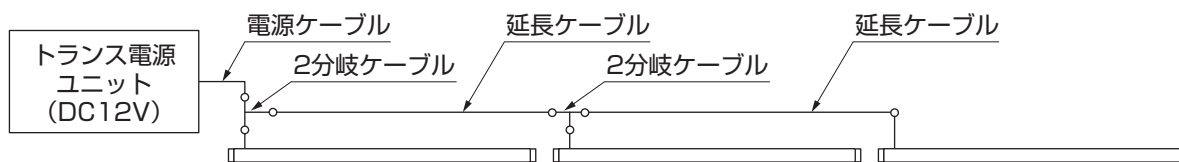
●連結部分の取付け



3. 取付け準備

※図は電源ケーブルが外観左側にある場合を示します。

※連結する場合、器具と器具の間は分岐ケーブル、延長ケーブルなどで接続してください。(下記配線の様式図は一例です)

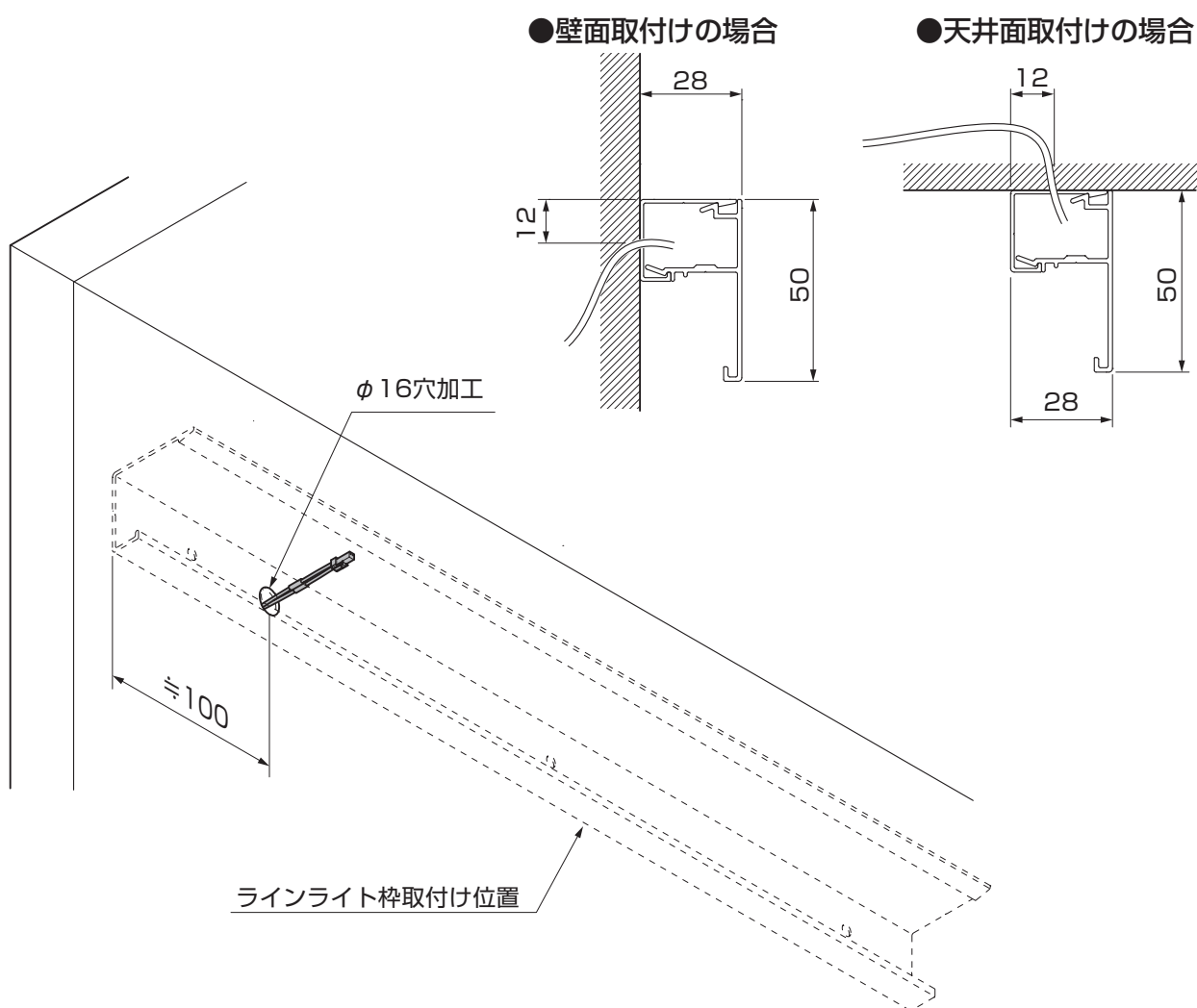


ポイント

- ビームラインライトは現場で切断できません。

3-1 配線の引き出し

※図はGウォール(壁面)に取付けの場合を示します。

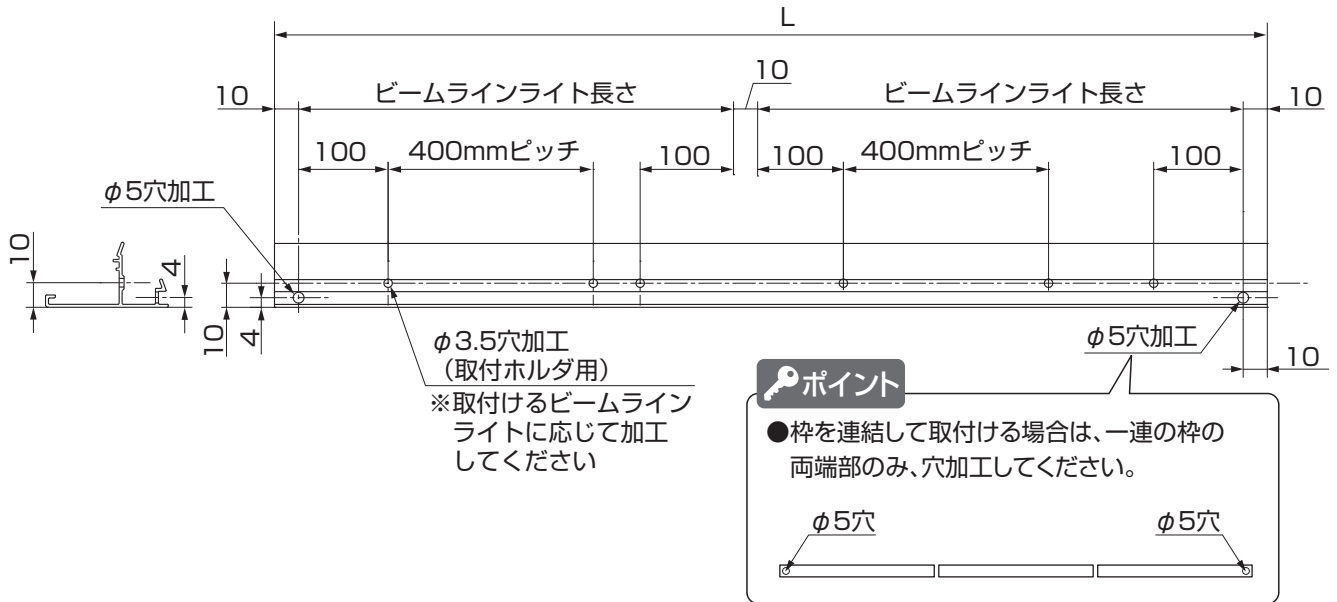


①ラインライト枠の取り付け位置を確認し、取付け面から配線を引き出してください。

3. (つづき)

3-2 部材の加工

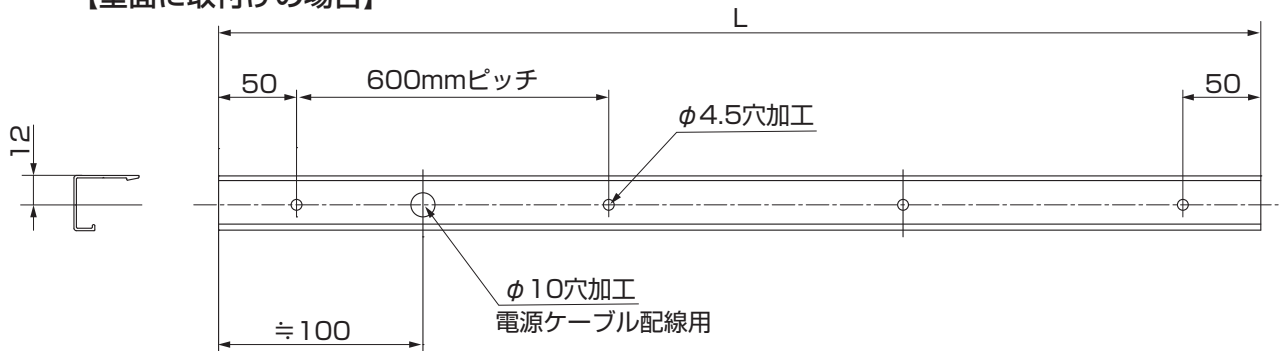
(1) ラインライト枠Aの加工



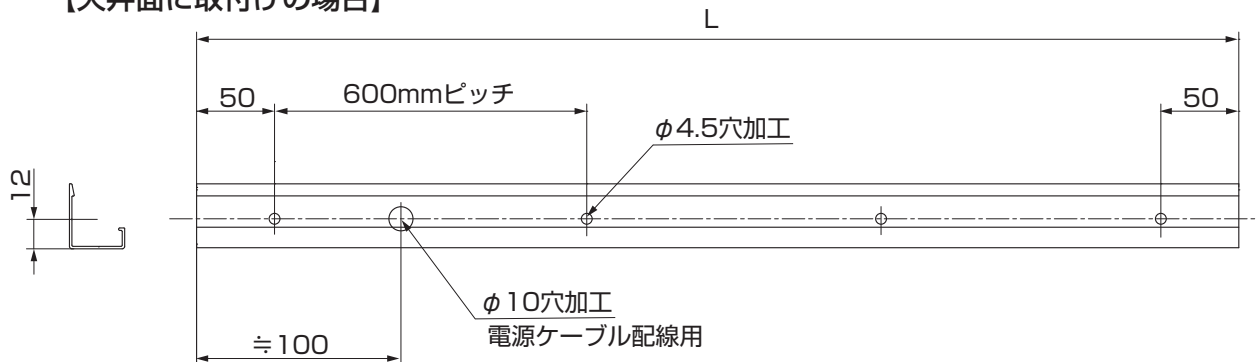
- ① ビームラインライトの長さに合わせて切断してください。
[ラインライト枠の長さ (L) 目安 = ビームラインライト + 20 mm]

(2) ラインライト枠Bの加工

【壁面に取付けの場合】



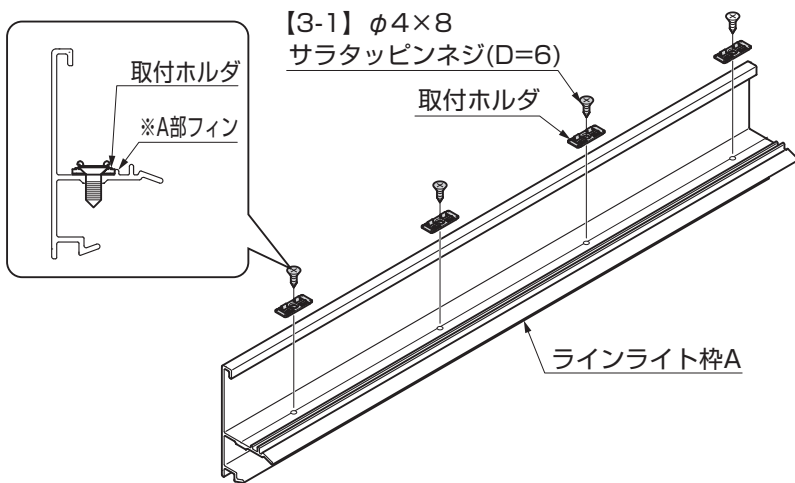
【天井面に取付けの場合】



- ① ビームラインライトの長さに合わせて切断してください。
[ラインライト枠の長さ (L) 目安 = ビームラインライト + 20 mm]

4. ラインライト柵の取付け

4-1 ホルダの取付け



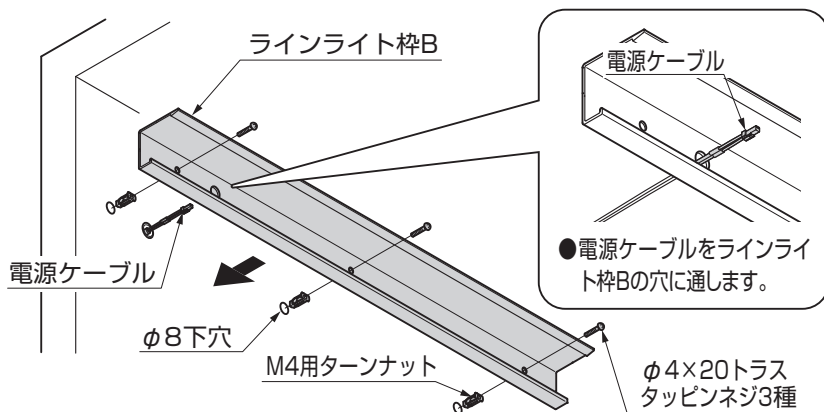
①ラインライト柵 A の下穴に合わせて取付ホルダを【3-1】で取り付けてください。

ポイント

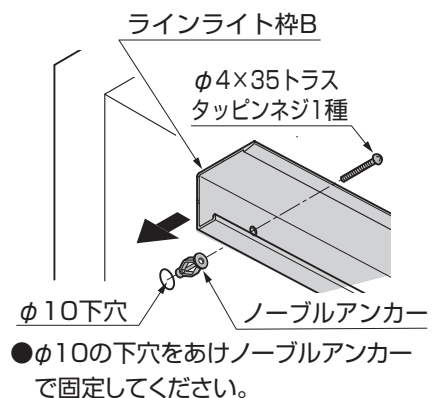
●取付ホルダを※A部フィンにあてがって、ドライバーを手回して【3-1】を締め付けてください。電動ドライバーを使用すると取付ホルダが破損するおそれがあります。

4-2 ラインライト柵Bの取付け

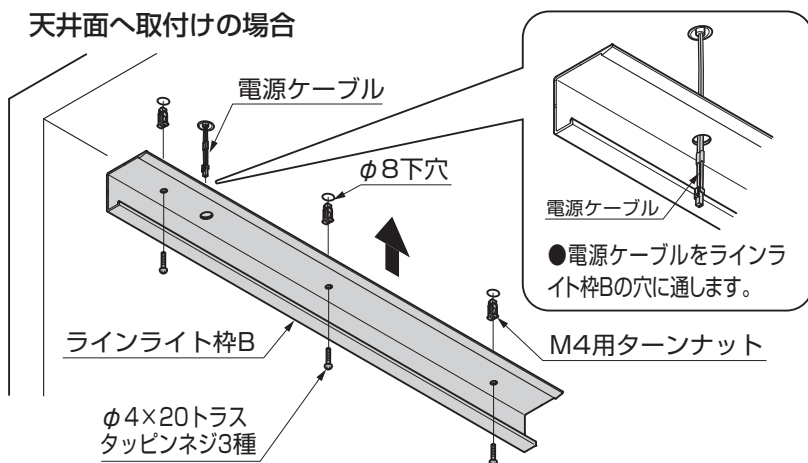
壁面（ラッピングボード）へ取付けの場合



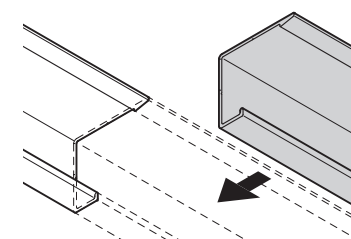
壁面（セラミックタイル）へ取付けの場合



天井面へ取付けの場合



連結して取付けの場合



●部材の小口をつき合わせて固定してください。

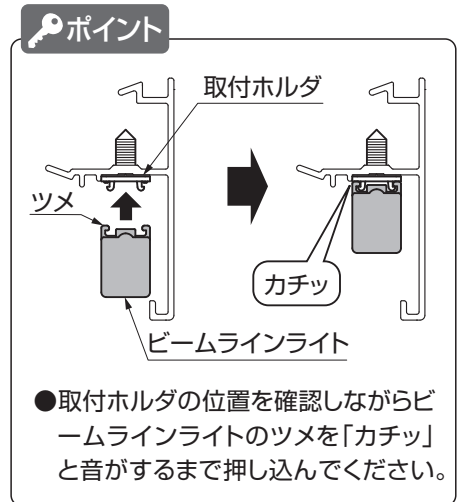
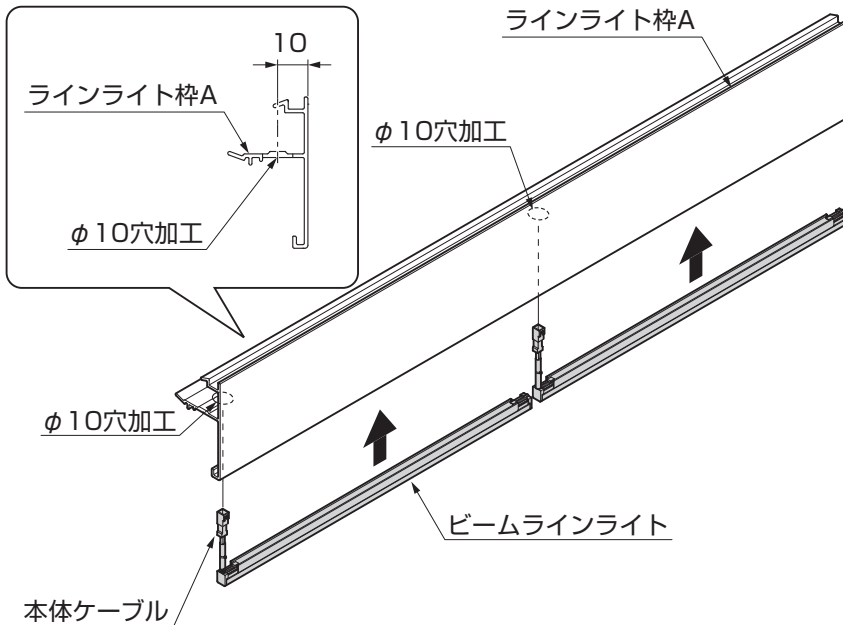
①ラインライト B の穴に合わせて取付け面にφ8の下穴をあけて、M4 ターンナットで取り付けてください。

ポイント

- 取付位置に下地部材がある場合は、100 mm程度取付位置をずらして固定してください。
- 面材への下穴加工は裏面にバリが出やすいため、先に径の小さいドリルで穴あけしてから指定の径のドリルで穴を広げて加工してください。

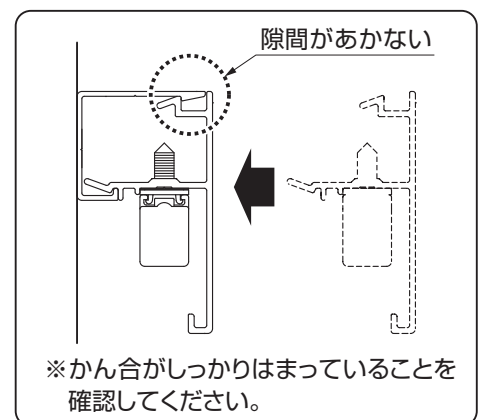
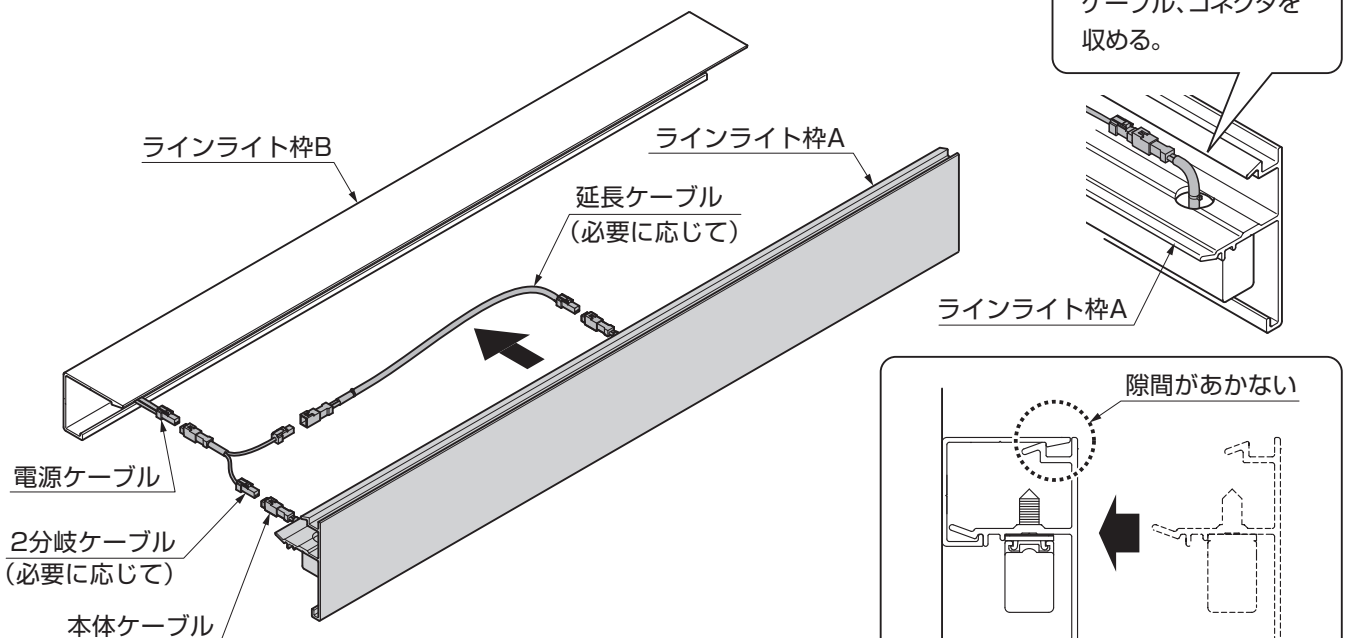
5. ビームラインライトの取付け

5-1 ラインライト枠 A とビームラインライトの取付け



- ①ビームラインライトの本体ケーブルの位置に合わせて、ラインライト枠 A にφ10 の穴加工をしてください。
- ②ビームラインライトの本体ケーブルを①のφ10 穴に通し、ビームラインライトを取付ホルダにはめてください(※)。

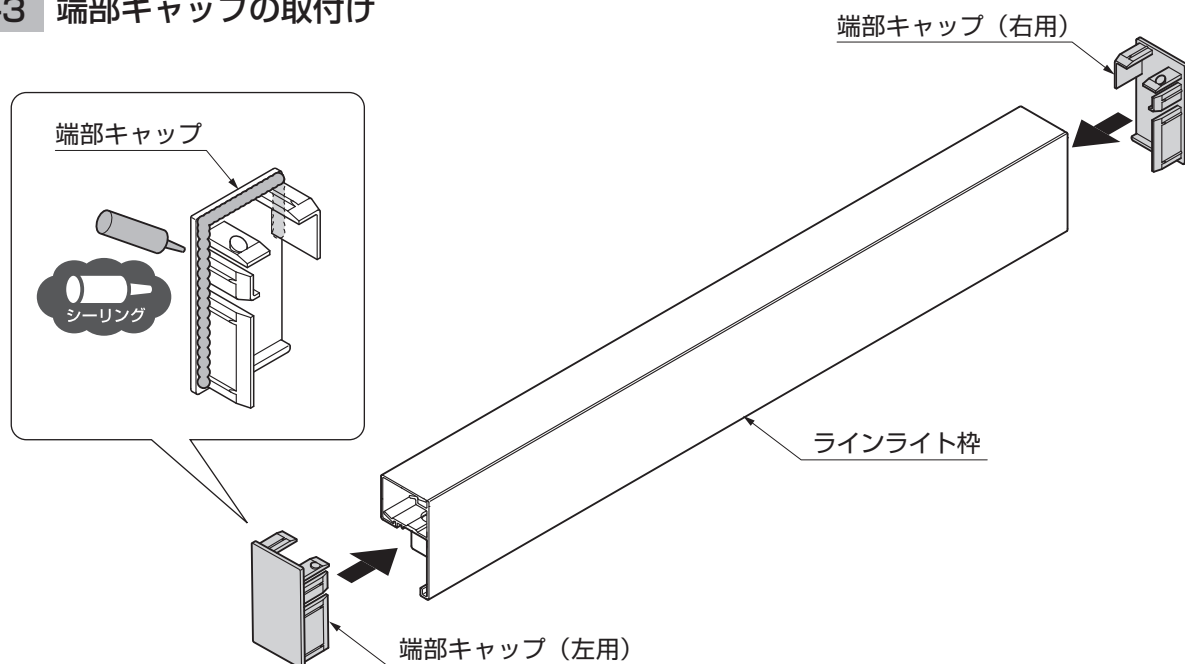
5-2 ラインライト枠 A とラインライト枠 B の取付け



- ①電源ケーブルとビームラインライトの、本体ケーブルのコネクタ同士を接続してください。
- ②接続したケーブルは、ラインライト枠 A の内側の溝部をはわせ、収めてください。
- ③ケーブルを挟み込まないように注意しながら、ラインライト枠 A をラインライト枠 B にはめてください。

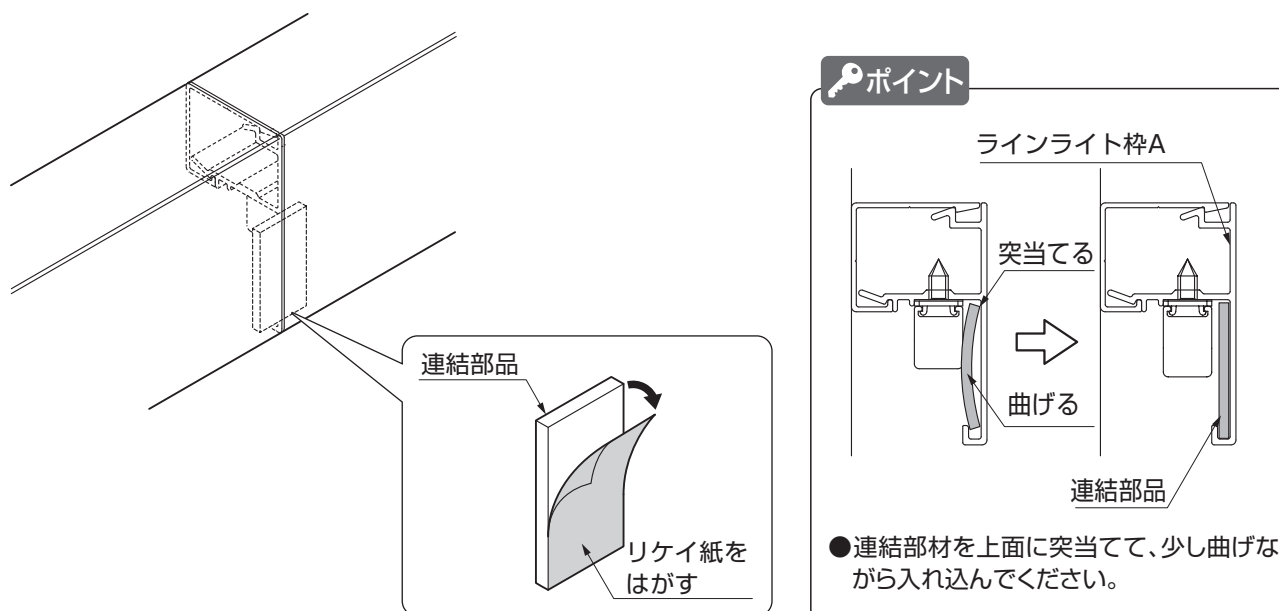
5. (つづき)

5-3 端部キャップの取付け



①端部キャップにシーリングを塗布の上、ラインライト枠にそれぞれはめ込んでください。

5-4 連結部品の取付け ※ラインライト枠を連結して取付けする場合の作業です。



①連結部分のリケイ紙をはがし、ラインライト枠 A の内側の溝部分に張り付けてください。

取説コード

EXM013

JZZ637534
202101_1049