

- このたびは、当社製品をお買いあげいただきましてまことにありがとうございます。
- この取付説明書に示した表示記号の内容は、製品を安全に正しく施工していただき、施主様等の危害や損害を未然に防止するためのものです。
表示記号の内容を良く理解したうえで、本書の内容（指示）にしたがってください。
- この取付説明書では、次のような記号を使用しています。

安全に関する記号 記号の意味

**警告**

- 取扱いを誤った場合に、使用者が死亡または重傷を負うおそれのある内容を示しています。

**注意**

- 取扱いを誤った場合に、使用者が中・軽傷を負うおそれのある内容、または物的損害のおそれがある内容を示しています。

一般情報に関する記号

**ポイント**

- 取付手順で、特に注意して作業をしていただきたいことを示しています。
- 守っていただかないと組付けができない内容、または製品全体に後々不具合が発生するおそれのある内容を示しています。



- 取付説明の内容全体（個々の説明枠）にかかる注意事項を示しています。
- 取付説明の内容に制限がある場合の条件を示しています。

**補足**

- 説明の内容で知っておくと便利なことを示しています。

※製品破損、倒壊による人への危害・物的損害が想定されますので、下記事項をお守りください。

<施工の前に>

**注意**

- 製品の施工には、危険を伴う場合がありますので、必ず専門の工事業者による施工をお願いします。
- 施工手順は、「Gフレーム 取付説明書（E248）G取付説明書区分表」で使用する取付説明書を確認してください。

**ポイント**

- 「E258 Gグループ フリータイプ」の取付説明書を参照し、Gグループの止水処理が確実にされている（水漏れのない）ことを確認してください。
- 正しく施工、組付けをするために、施工前に必ず取付説明書をお読みください。
- 製品の施工については、必ず取付説明書にしたがってください。
- 施工終了後、取扱説明書は施主様にお渡しください。
- 梱包明細表で必要な部材、部品が揃っているか確認してください。

<施工上のご注意>

**注意**

- ボルト、ネジは弊社純正品の規定本数を使い、下記の推奨締付けトルクで固定した後ゆるみがないか確認してください。製品の強度低下、またはケガの原因になります。
 - ・φ4ネジ：2.5N・m±0.5N・m（25±5kgf・cm）
 - ・φ5ネジ：3.0N・m±0.5N・m（30±5kgf・cm）
 - ・M6ボルト：5.2N・m±0.5N・m（52±5kgf・cm）
- アルミ製品が異種金属と接触する場合は、絶縁処理をしてください。
- 製品の改造は絶対にしないでください。
- 縦材、見切り材を両面テープで貼付けの際は、貼付け面に水濡れのないことを確認し、汚れ、油分を取除き十分な力で圧着してください。

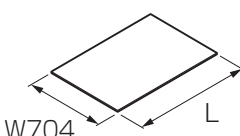
<施工上のご注意 つづき>

ポイント

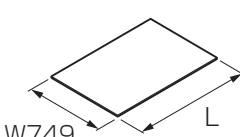
- 取付説明書の順序通りに組付けてください。製品の強度など、性能が低下する場合があります。
- 施工中についた汚れは取除き、誤ってキズをつけた場合は補修塗料で補修してください。
- 施工工事にあたっては、安全に施工を行なってください。
 - ・作業服および保護具（保護帽、安全帯、眼、手、足の保護具）を正しく使用してください。
 - ・作業場所の整理整頓を行なうとともに、安全確保を行なってください。特に高所作業での安全確保、倒壊防止、照明による照度の確保など。
 - ・器具、工具、保護具などの機能を確認し、使用してください。
 - ・作業は、相互の作業と各作業工程を考慮して進めてください。免許、技能講習、特別教育が必要な作業は、有資格者が行なってください。
 - ・作業者が相互に安全確認を行なってください。健康状態を十分に確認し、健康管理を実施してください。
 - ・万が一、事故が発生した際には、直ちに手当を行ない、救助を第一に心がけてください。

1. 梱包明細表

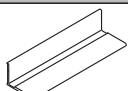
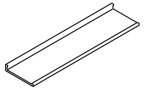
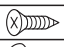
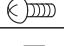
【1】ボード天井材 端部用

名 称	略 図	員 数			
		W10	W15	W20	W30
天井材ボード	 W10 : L900 W15 : L1400 W20 : L1900 W30 : L1445	1	1	1	2

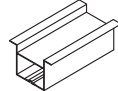
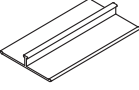
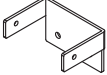




【2】ボード天井材 中間用

名 称	略 図	員 数			
		W10	W15	W20	W30
天井材ボード	 W10 : L900 W15 : L1400 W20 : L1900 W30 : L1445	1	1	1	2

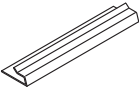
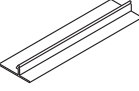
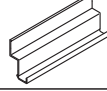
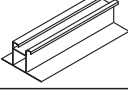
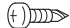
【3】端部カバーセット

名 称	略 図	員 数		
		3スパン	5スパン	7スパン
端部受け材		2	2	4
端部見切りカバー		2	2	4
【3-1】φ4×13 サラドリルネジ(D6)		33	55	77
【3-2】φ4×8 ナベ タッピンネジ2種		11	17	26
取付説明書 EXM018	—	1	1	1

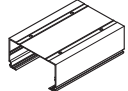
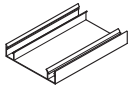

【4】 中間カバーセット

名 称	略 図	員 数		
		3スパン	5スパン	7スパン
連結カバー受け		1	1	1
連結カバー		1	1	1
連結カバー受け固定金具		2	2	2
ボード天井用パッキン		4	8	12
【4-1】φ4×13 ナベドリルネジ		8	12	17
【4-2】φ4×12 トラストピンネジ 3種		4	4	4
【4-3】φ4×13 サラドリルネジ(D6)		33	55	77

【5】 天井吊部材セット

名 称	略 図	員 数					
		端部用			中間用		
		W10	W15(W30)	W20	W10	W15(W30)	W20
縦材 A		1	1	1	2	2	2
縦材 B		1	1	1	—	—	—
端部用縦材受け		2	2	2	—	—	—
中間用縦材受け		—	—	—	1	1	1
【5-1】φ4×13 ナベドリルネジ		6	11	13	6	11	13

【6】 天井材 端部見切り部材セット フリータイプ用

名 称	略 図	員 数			
		W10	W15	W20	W30
調整フレーム		1	1	1	1
調整フレームカバー		1	1	1	1
【6-1】φ4×13 ナベドリルネジ		6	8	10	16

2. 基本寸法と各部名称

2-1 基本寸法

シングル シングルタイプ ※図はW10を示します。【 】内寸法はW15の場合です。

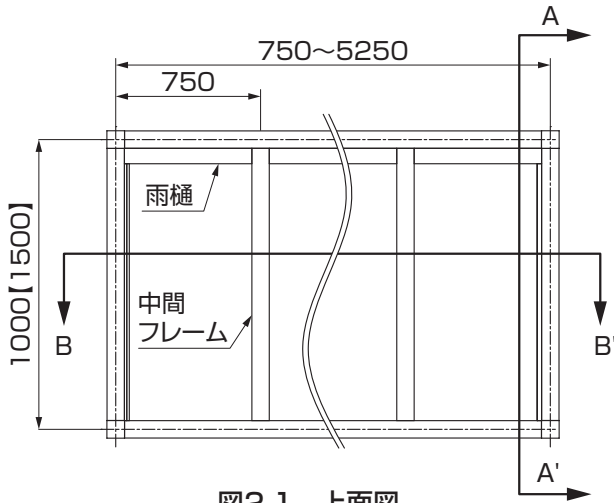


図2-1 上面図

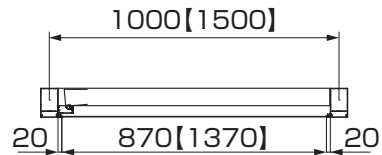


図2-2 A-A'縦断面図

ポイント

- B-B'断面は 図2-8、図2-9を参照してください。

ダブル ダブルタイプ ※図はW20を示します。【 】内寸法はW30の場合です。

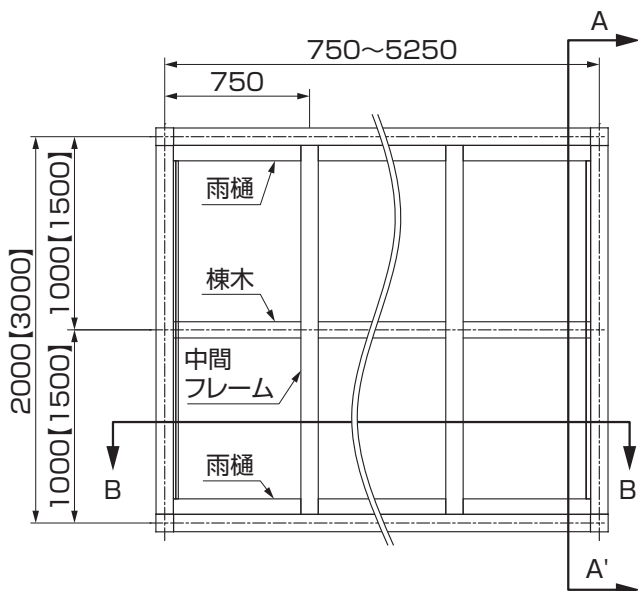


図2-3 上面図

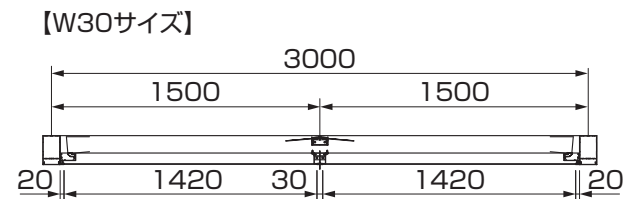
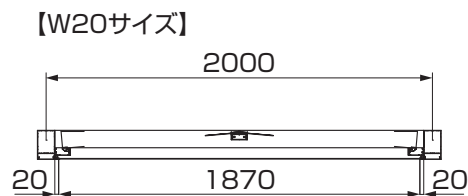


図2-4 A-A'縦断面図

ポイント

- B-B'断面は 図2-8、図2-9を参照してください。

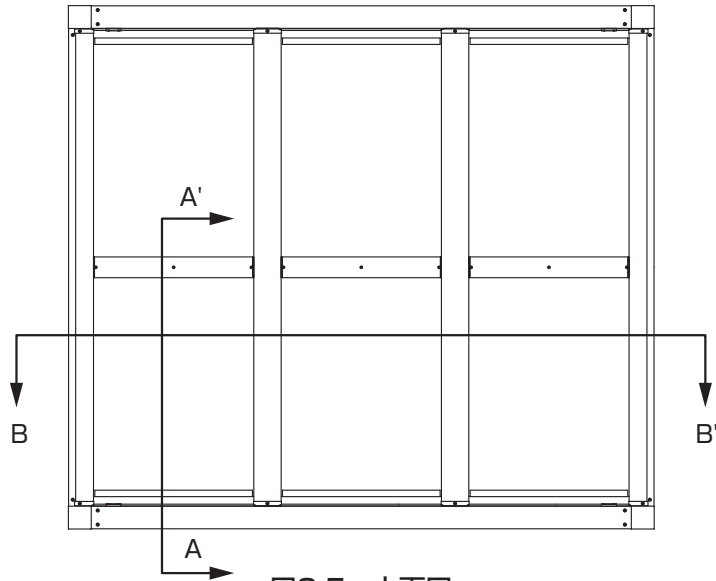


図2-5 上面図

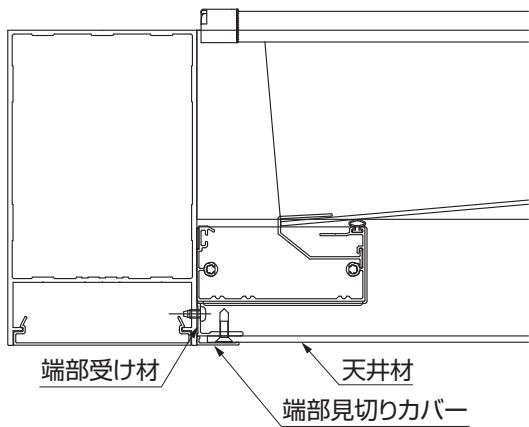


図2-6 A-A'断面 フレーム部

W30の場合

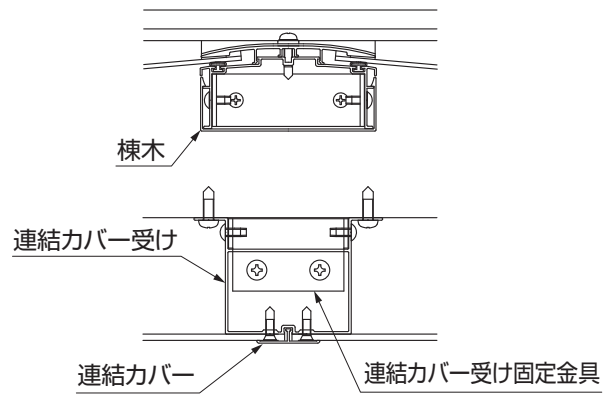


図2-7 A-A'断面 棟木部

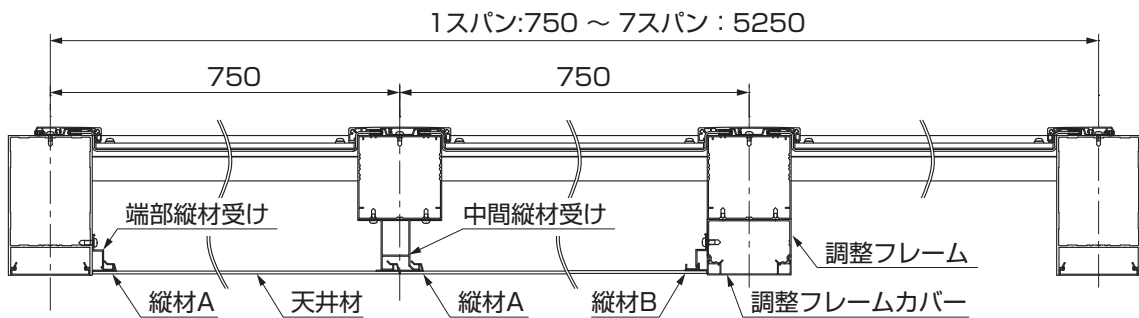


図2-8 B-B'縦断面図・天井材の端部が中間フレームになる場合

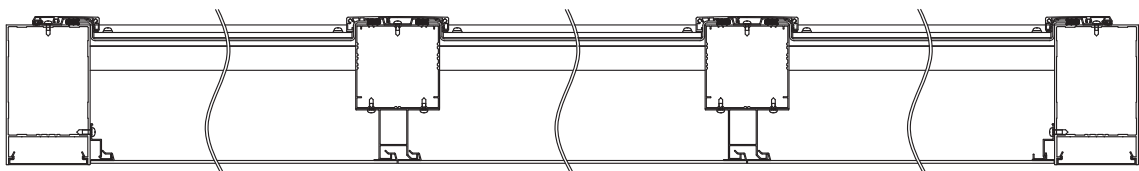


図2-9 B-B'縦断面図・天井材の端部がフレームになる場合

2. (つづき)

2-2 各部名称

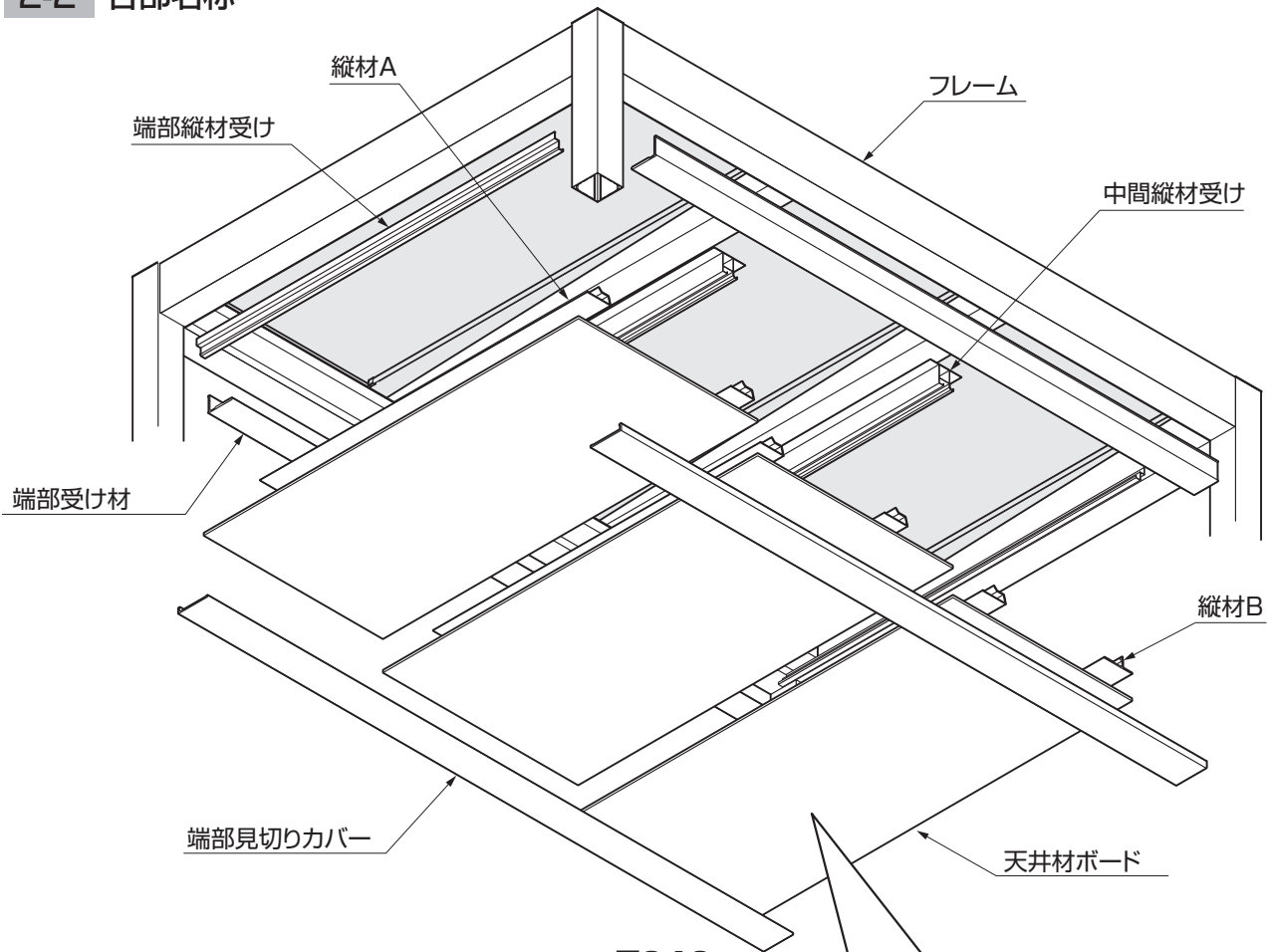


図2-10

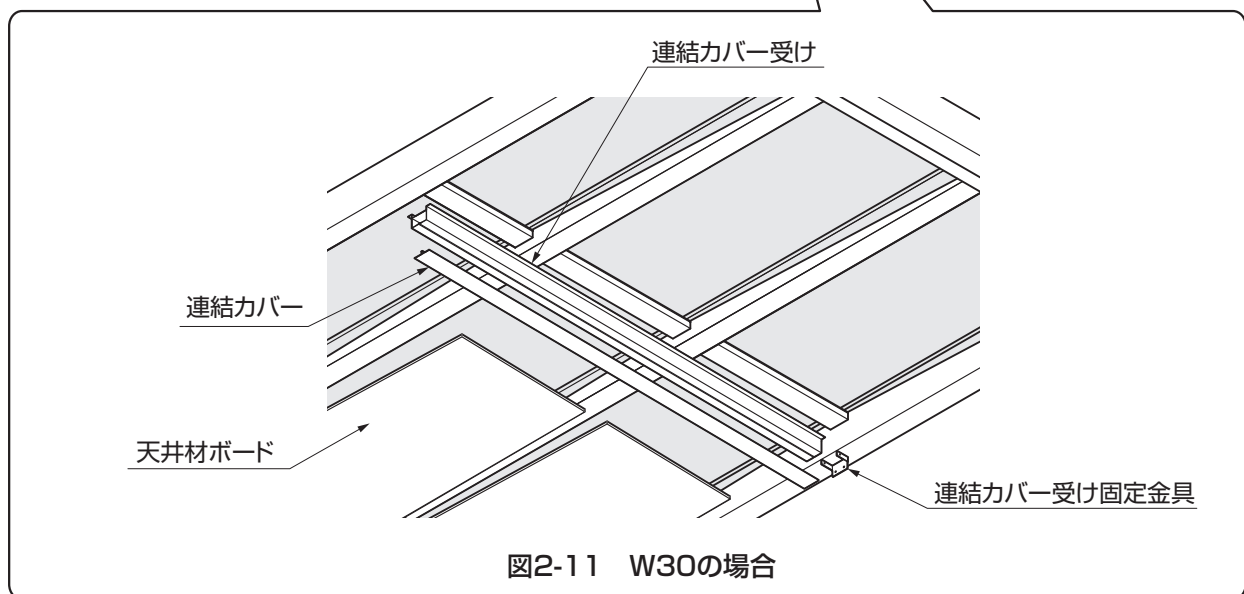


図2-11 W30の場合

3. 端部見切り部材の取付け ※中間フレームが天井材の端部となる場合のみの作業です。

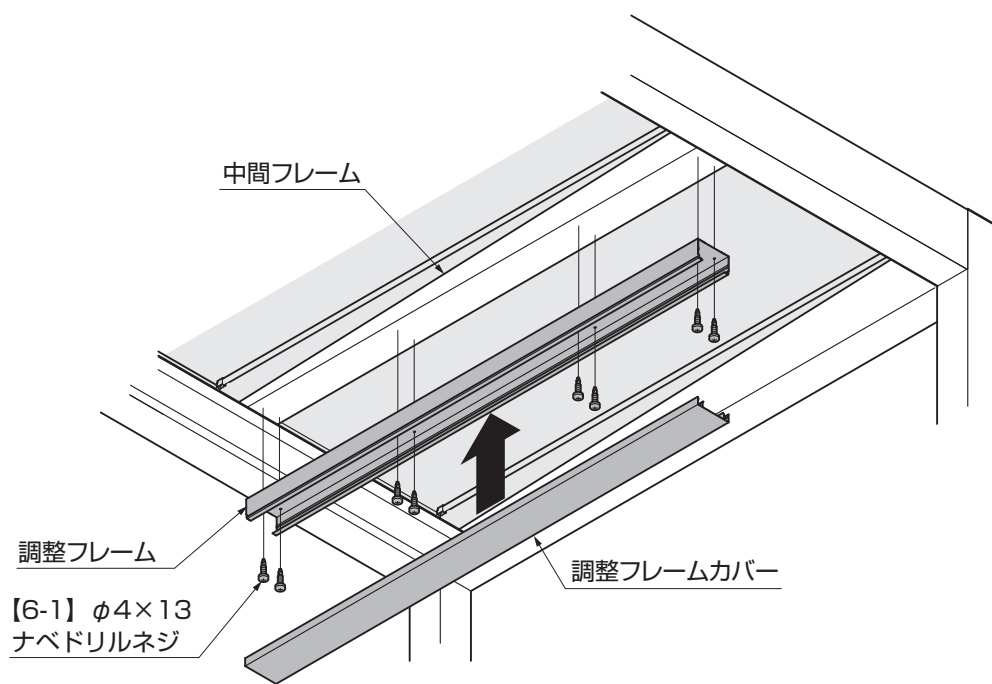


図3-1 シングルタイプの場合

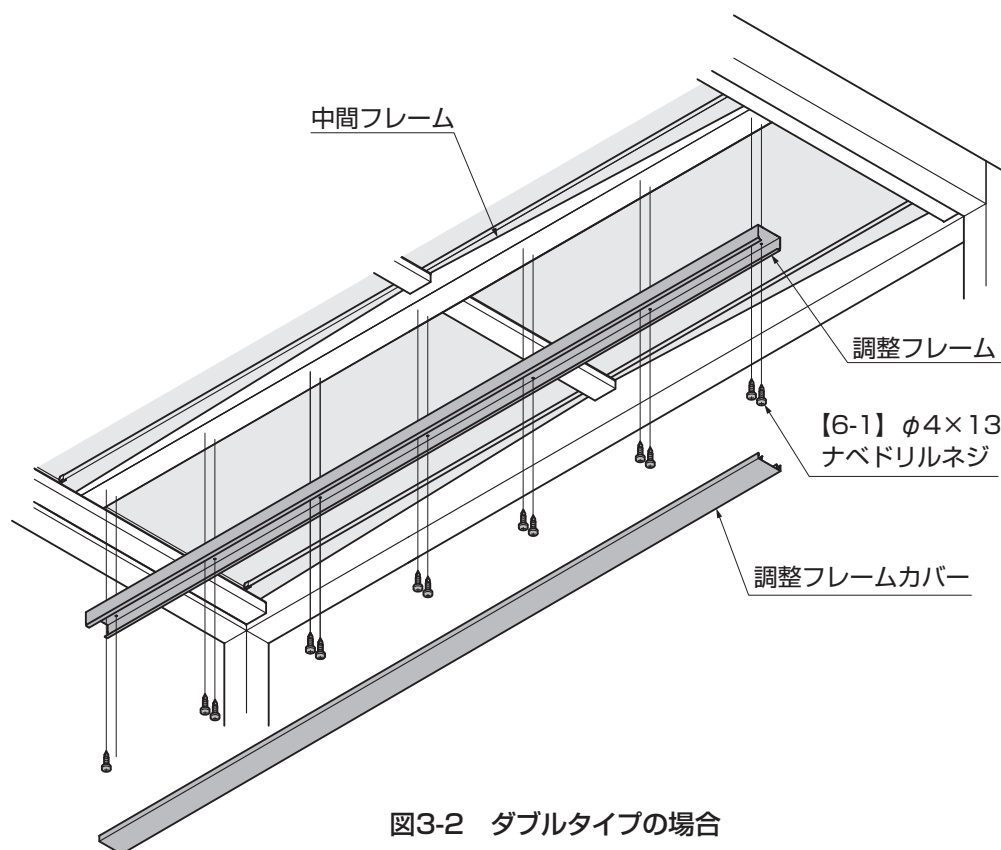


図3-2 ダブルタイプの場合

- ①調整フレームを天井材ボードの端部となる中間フレームに【6-1】φ4×13ナベドリルネジで取付けてください。
- ②調整フレームカバーを調整フレームにはめ込んでください。

ポイント

- LEDダウンライトを取付ける場合、LEDダウンライト取付ける位置まで配線を通してください。
- 取付けの詳細は「Z536 LEDダウンライト取付説明書」をご確認ください。

4. ボード天井材の取付け

4-1 端部受け材の取付け

【3-2】φ4×8 ナベ タッピンネジ2種

φ3.5下孔加工

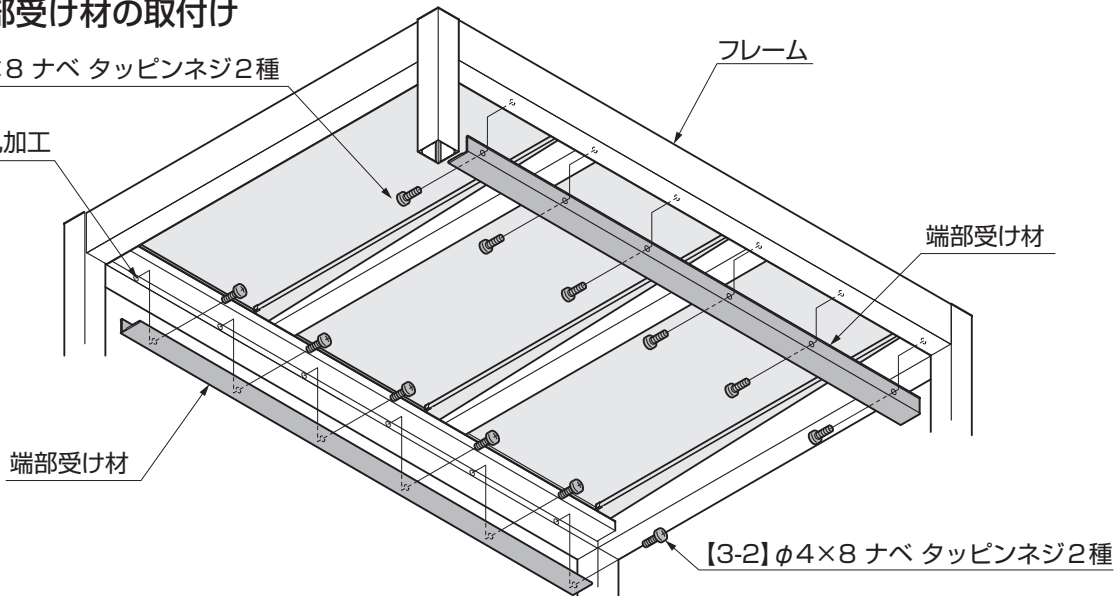
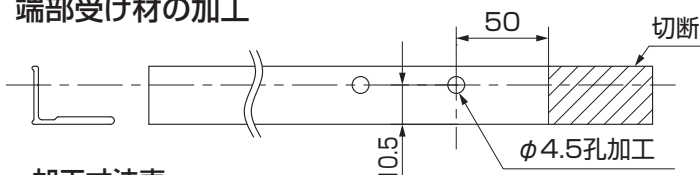


図4-1 端部受け材の取付け

端部受け材の加工



加工寸法表

設置サイズ	使用部材	必要部材長さ	部材切断寸法
1スパン	3スパン用	660	1500mm切詰
2スパン	3スパン用	1410	750mm切詰
3スパン	3スパン用	2160	不要
4スパン	5スパン用	2910	750mm切詰
5スパン	5スパン用	3660	不要
6スパン	7スパン用	4410	750mm切詰
7スパン	7スパン用	5160	不要

※寸法値は目安です。取付け箇所を測定し納まりに合わせて加工してください。

ポイント

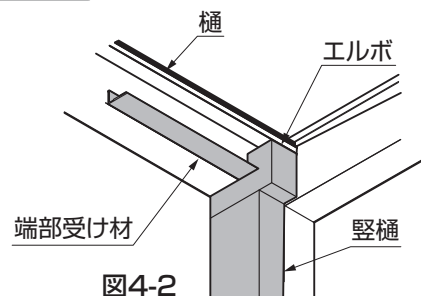


図4-2

●ルーフに縦樋またはエルボが付く場合は、その内々で端部受け材を切断し取付けてください。

【3-2】φ4×8 ナベ タッピンネジ2種は手締めで取付けてください。

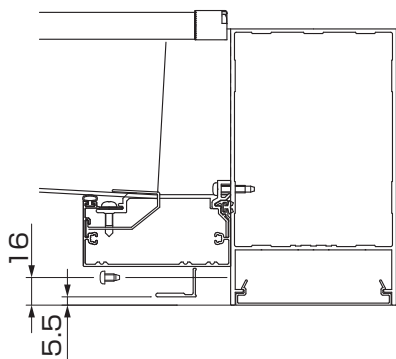


図4-3 ルーフ水下側へ取付けの場合

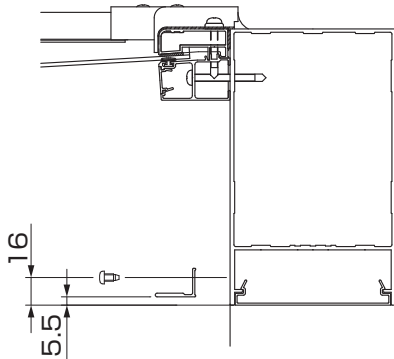


図4-4 ルーフ水上側へ取付けの場合

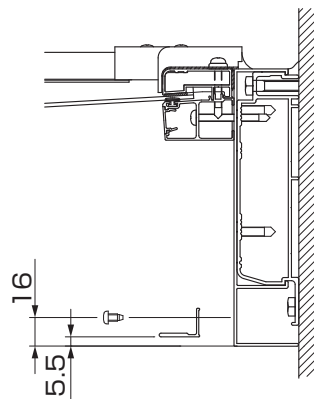
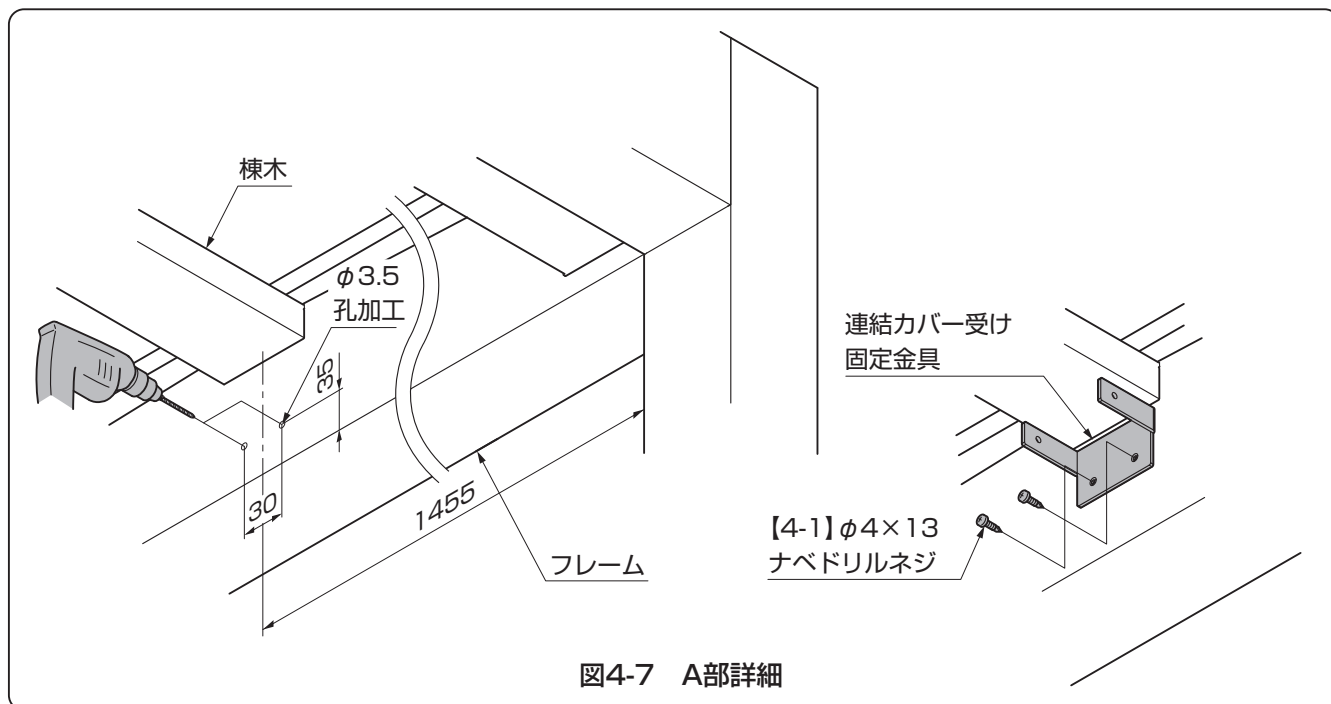
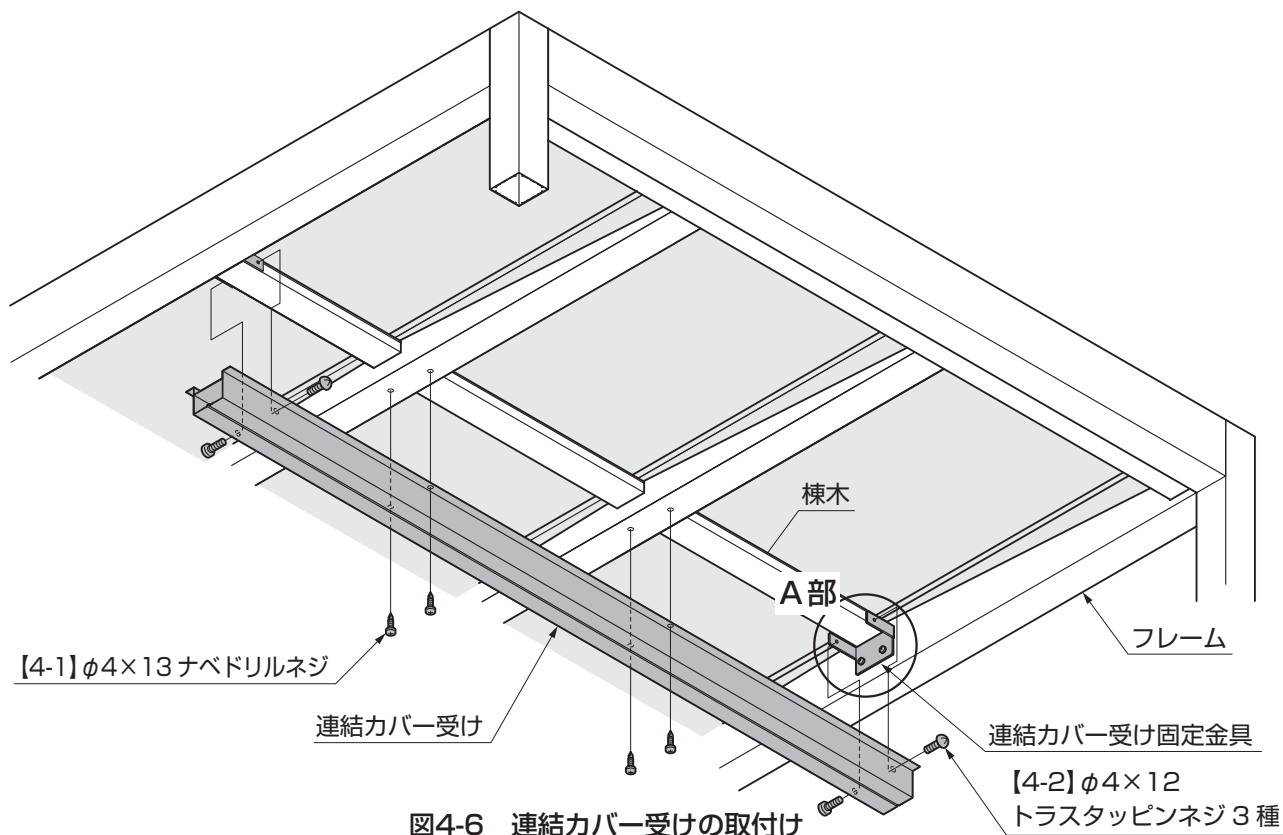


図4-5 躯体取付けフレームへ取付けの場合

- ①端部受け材を必要に応じて加工(切詰め)してください。
- ②フレームにφ3.5の下孔をあけ、端部受け材を【3-2】φ4×8 ナベ タッピンネジ2種で取付けてください。

4-2 連結カバー受けの取付け ※W30 の場合のみの作業です。



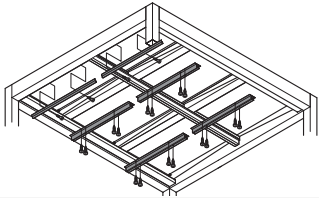
- ①フレームをケガキ、φ3.5の孔をあけてください。
- ②連結カバー受け固定金具をフレームに[4-1]φ4×13ナベドリルネジで取付けてください。
- ③連結カバー受けを連結カバー受け固定金具に[4-2]φ4×12トラススタッピンネジ3種で取付けてください。
- ④連結カバー受けを中間フレームに[4-1]φ4×13ナベドリルネジで取付けてください。

4. (つづき)

4-3 縦材受けの取付け

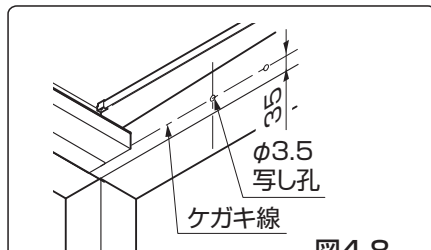
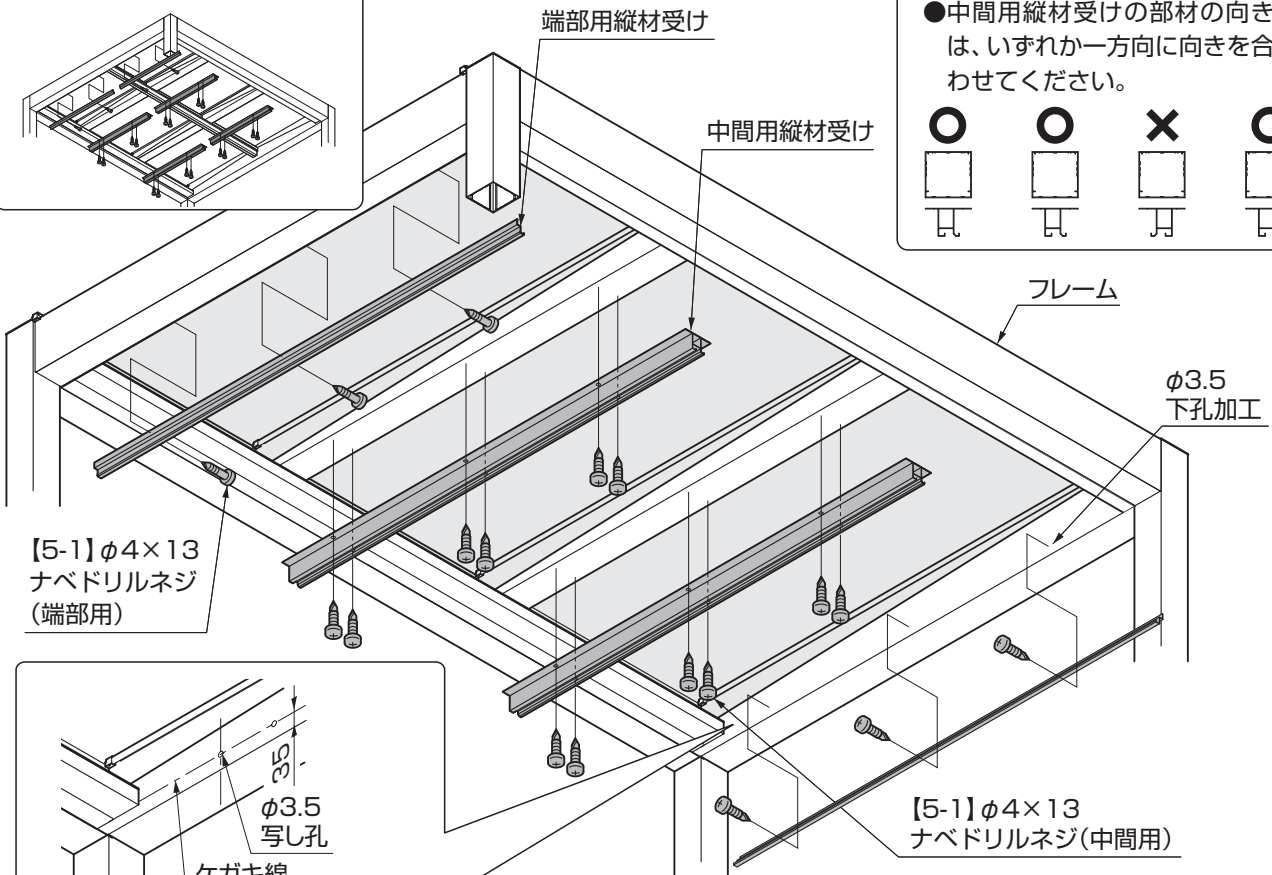
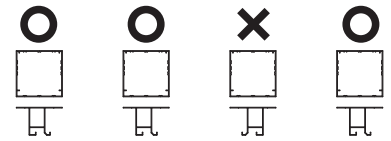
ポイント

- W30 の場合は連結カバー受けの両側にそれぞれ縦材受けを取付けてください。



ポイント

- 中間用縦材受けの部材の向きは、いずれか一方方向に向きを合わせてください。



ポイント

- 樋に端部用縦材受け、中間用縦材受けをつき当てて固定してください。

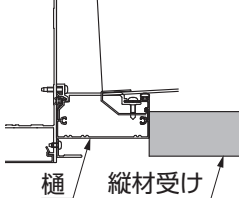
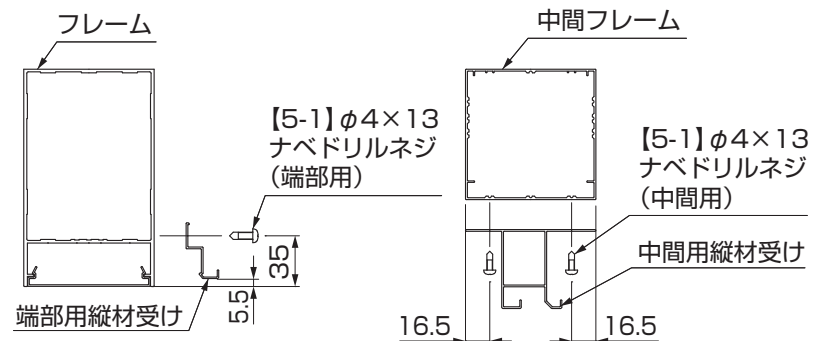


図4-9 縦材用受けの取付け



- ①フレームにφ3.5の下孔を端部用縦材受けのピッチに合わせてあけてください。
- ②端部用縦材受けをフレームに[5-1]φ4×13 ナベドリルネジ(端部用)で取付けてください。

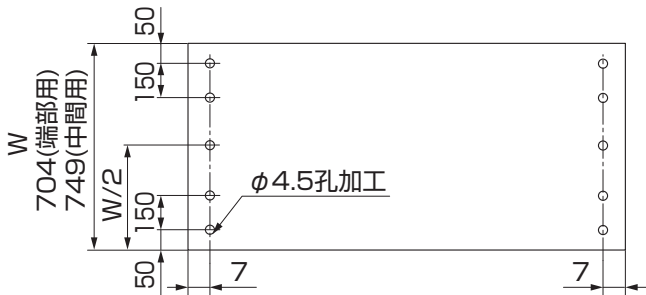
ポイント

- 端部用縦材受けは、フレームに対して平行になるように取付けてください。

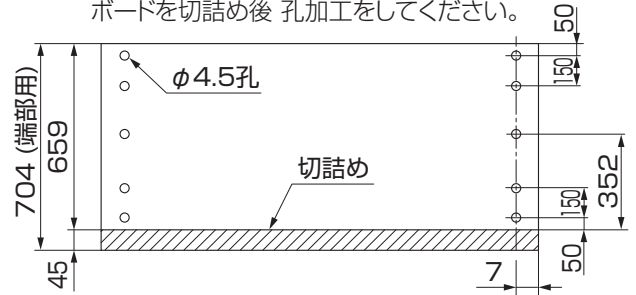
- ③中間用縦材受けを、中間フレームに[5-1]φ4×13 ナベドリルネジ(中間用)で取付けてください。

4-4 天井材ボードの加工

(1) 天井材ボードの孔加工



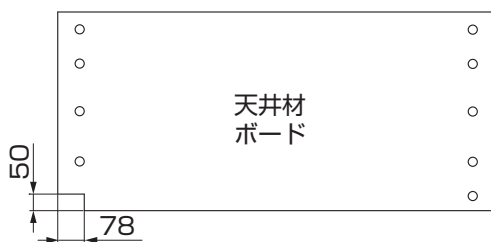
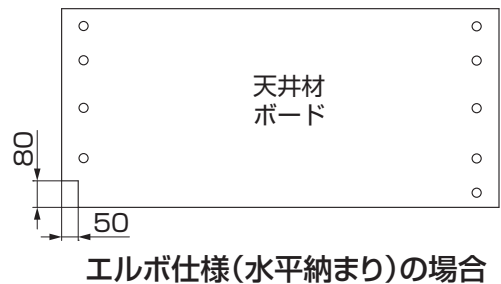
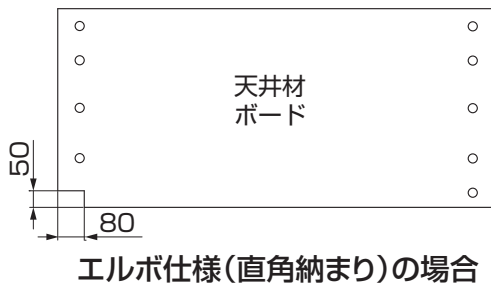
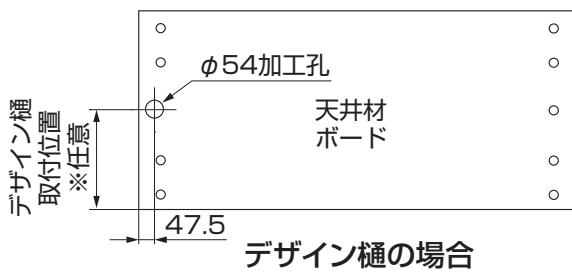
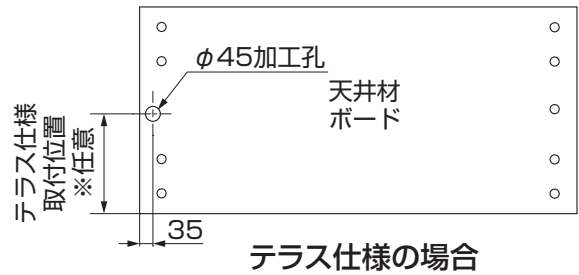
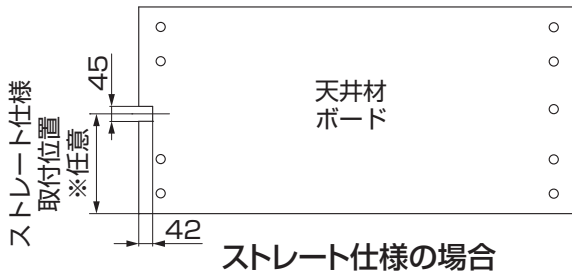
※1スパンのみ設置の場合は
ボードを切詰め後 孔加工をしてください。



(2) 各樋部の天井材ボードの切欠き加工

※各樋が納まるスパンのみ加工してください

※寸法値は目安です。取付け箇所を測定し納まりに合わせて加工してください。



※90角柱・フレームはGウォール接続時のみ設置可能です。

化粧樋(外側排水用)仕様(直角納まり)の場合

化粧樋(外側排水用)仕様(水平納まり)の場合

4. (つづき)

4-5 縦材の取付け

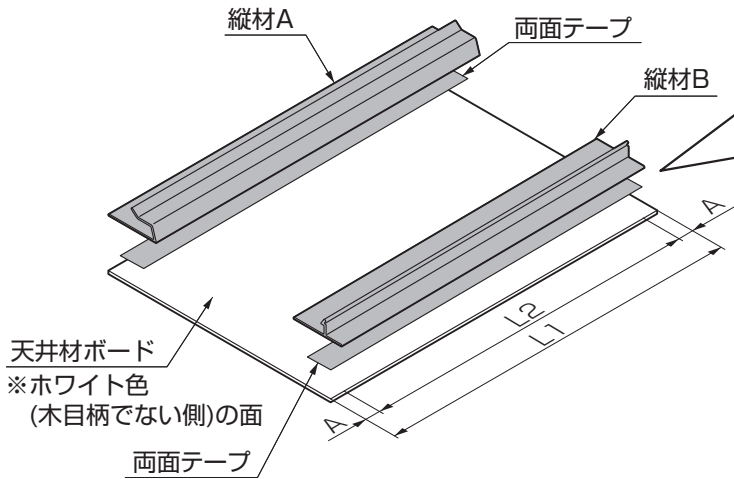


図4-10 縦材の取付け

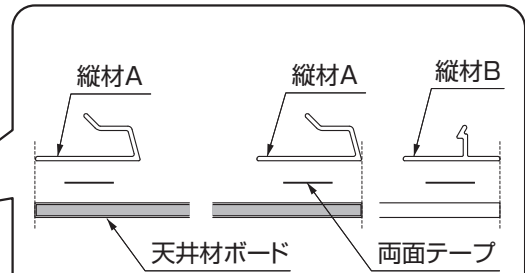


図4-11

- 両面テープは各縦材の中央に貼り付けてください。
- 縦材は天井材ボードの端部に合わせて貼り付けてください。

縦材 貼付け位置

設置サイズ	L1	L2	A
W10	900	700	100
W15	1400	1200	100
W20	1900	1700	100
W30	1445	1200	122.5

- ①縦材A、縦材Bを天井材ボードに両面テープで貼付けてください。

ポイント

- 縦材は天井材ボードの長さの中央になるように貼付けてください

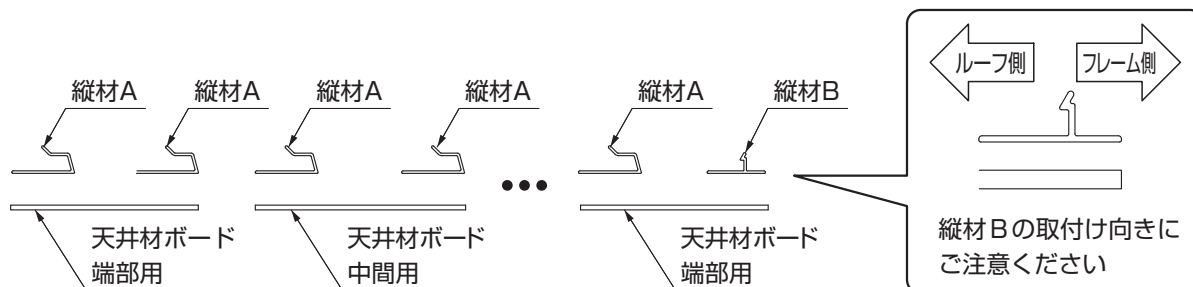


図4-12 縦材 貼付け位置

注意

- 縦材Aの向きは、一方向に合わせてください。
- 縦材、見切り材を両面テープで貼付けの際は、貼付け面に水濡れのないことを確認し、汚れ、油分を取除き十分な力 (5kg/cm²) で圧着してください。

4-6 配線用の加工 ※照明を取付ける場合の手順です。

(1) W10、15の場合

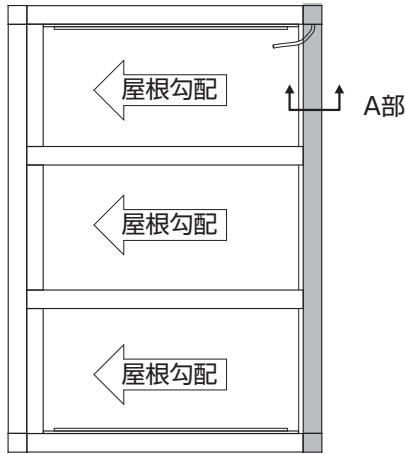


図4-13

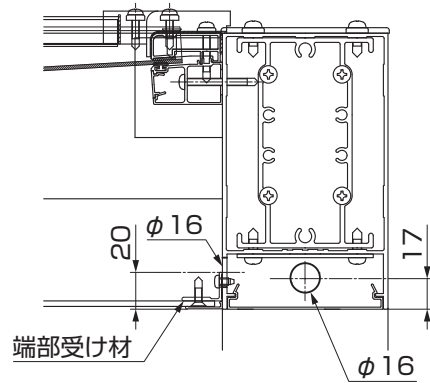


図4-14 A部断面詳細図

①配線を通す箇所のフレームと天井横枠にφ16の穴加工をしてください。

ポイント

●配線用の穴加工を行なうフレームは、側を加工してください。

(2) W20の場合 (その1)

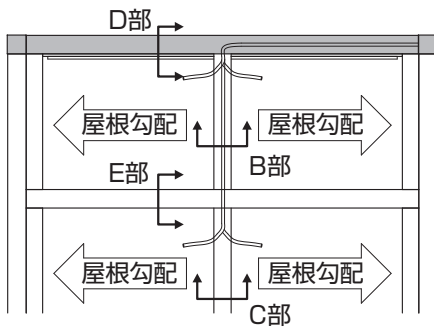


図4-15

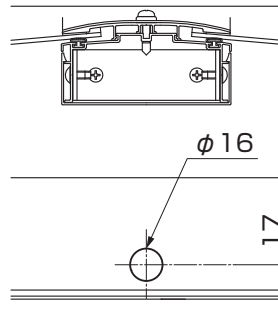


図4-16 B部断面詳細図

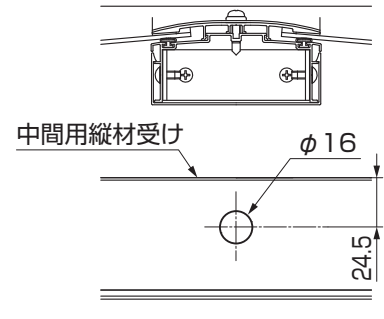


図4-17 C部断面詳細図※

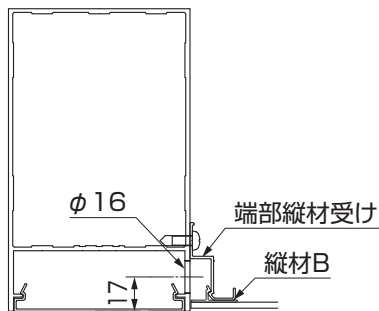


図4-18 D部断面詳細図

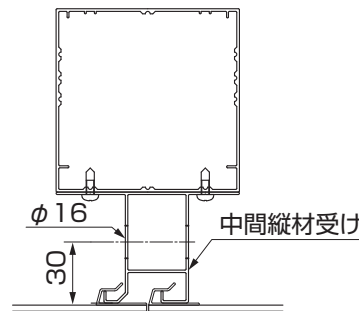


図4-19 E部断面詳細図※

※スパンをまたいで配線する場合はW10、15、30も中間用縦材受けに加工してください。

①配線を通す箇所の調整フレームにφ16の穴加工をしてください。

ポイント

●配線用の穴加工を行なうフレームは、側を加工してください。

4. (つづき)

4-6 配線用の加工(つづき) ※照明を取付ける場合の手順です。

(3) W20の場合 (その2)

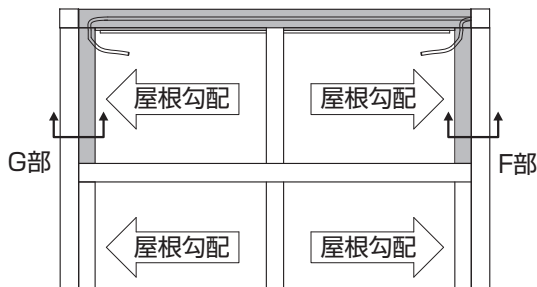


図4-20

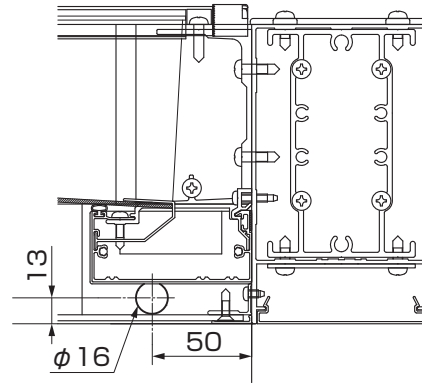



図4-21 F部断面詳細図
※G部断面詳細図は本図と対称

- ①配線を通す箇所のフレームと天井横枠にφ16の穴加工をしてください。

ポイント

- 配線用の穴加工を行なうフレームは、側を加工してください。

(4) W30の場合

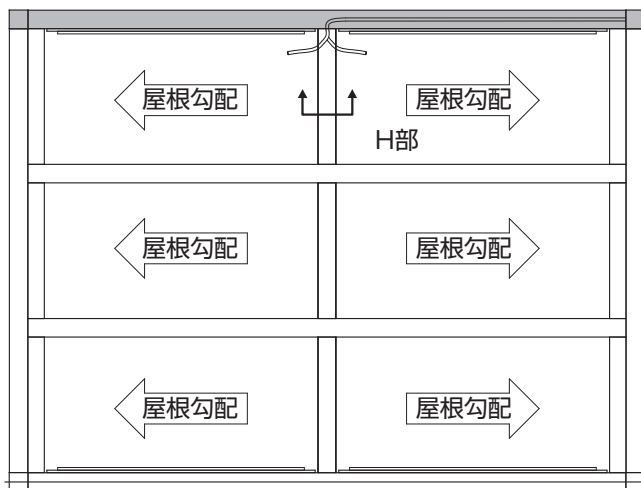


図4-22

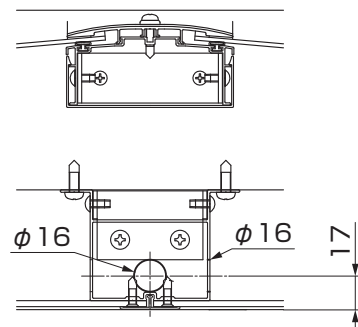



図4-23 H部断面詳細図

- ①配線を通す箇所の調整フレームにφ16の穴加工をしてください。

ポイント

- 配線用の穴加工を行なうフレームは、側を加工してください。

4-7 天井材ボードの取付け

(1) 天井材ボードのはめ込み

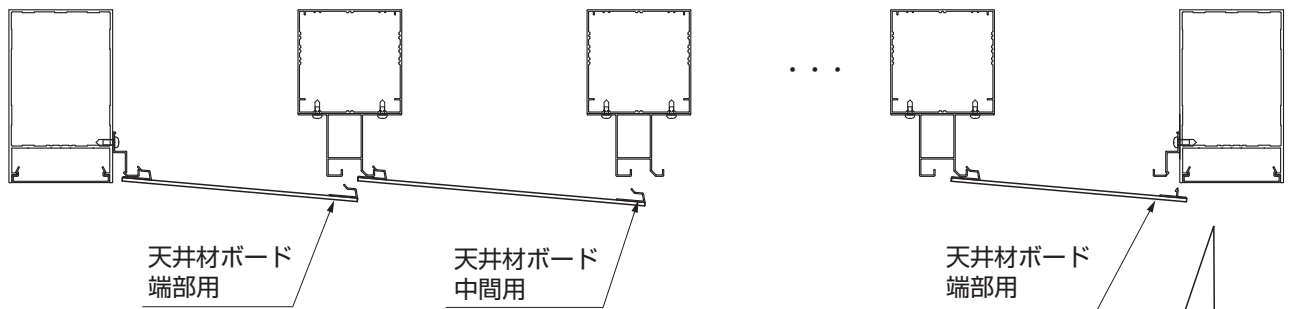


図4-24

ポイント

● 縦材Bを押し込んだ後、確実にかん合していることを確認するため通しでも押し込んでください。

● 天井材ボードがフレーム下面よりはみ出さない（部材のかん合がはまっている）ことを確認してください。

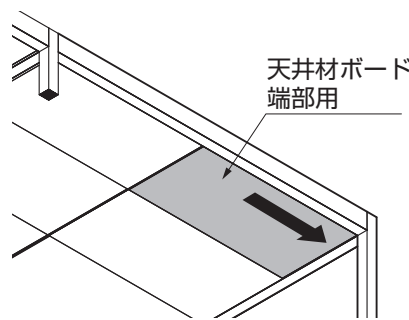


図4-25

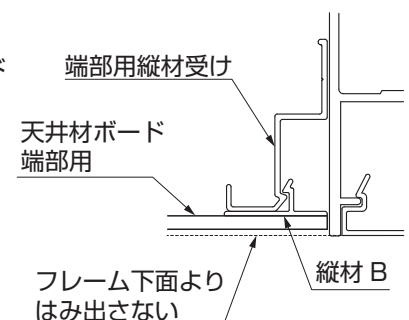


図4-26

ポイント

● 各天井材ボードの間に天井用ボードパッキンを貼付けながら、順次天井材ボードを取付けてください。

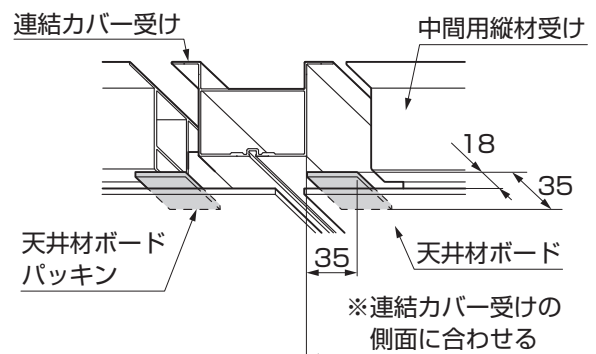
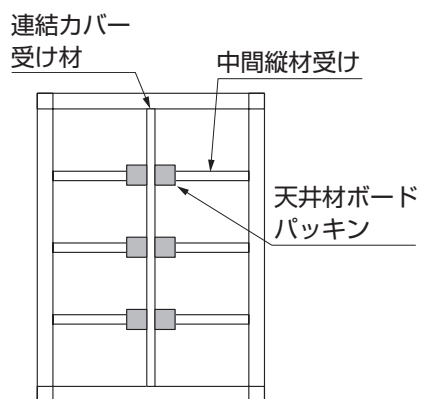


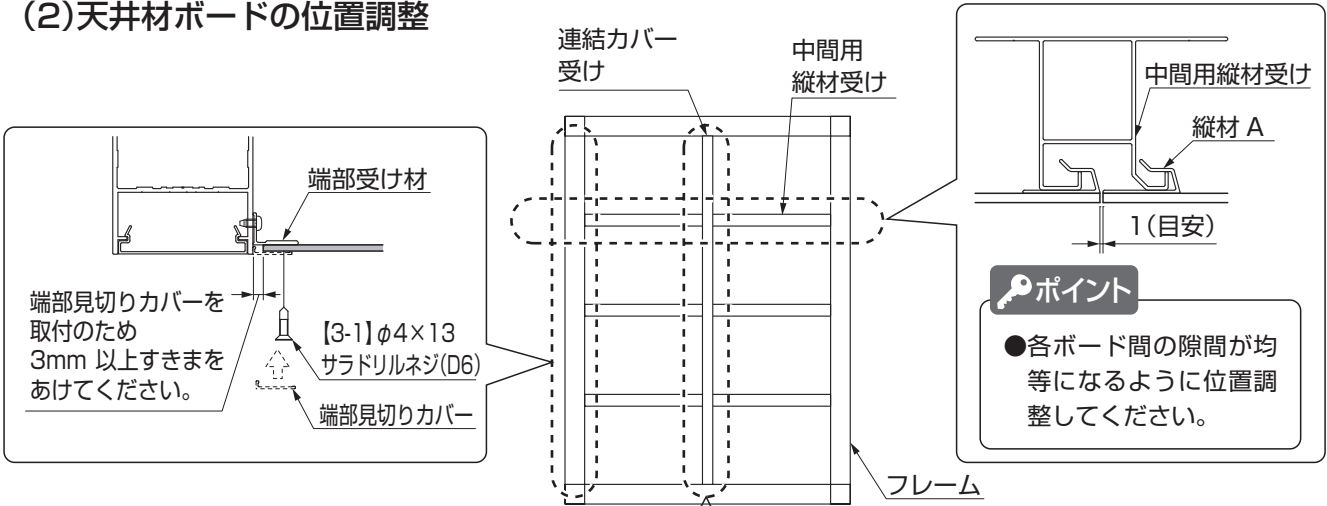
図4-27 天井ボードパッキンの貼付け
※W30の場合のみの作業です

① 天井材ボードを端部スパンから順に、縦枠受けに引っかけてはめ込んでください。

4. (つづき)

4-7 天井材ボードの取付け(つづき)

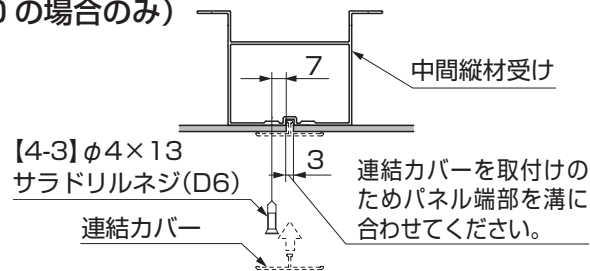
(2) 天井材ボードの位置調整



ポイント

- ボード天井材の位置を調整してください。必要に応じて別途スペーサーなどで用意ください。

(W30 の場合のみ)



①天井材ボードの位置を確認して対角、位置を調整を行なってください。

(3) 天井材ボードの固定

ポイント

- 端部側の天井材ボードを固定する前に、天井材ボードをかん合方向に寄せてからネジ固定してください。

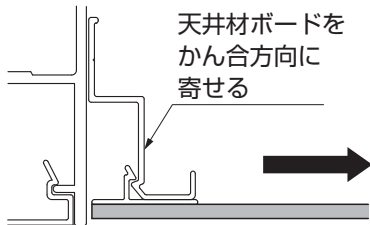
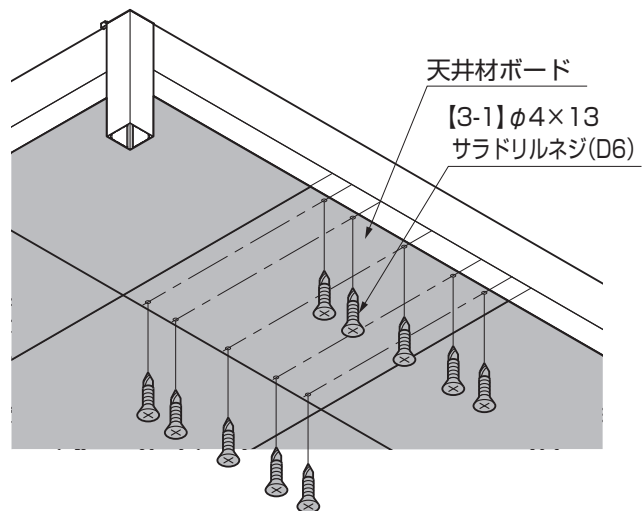


図4-28

- ボード木目面の養生シートを剥がしてからネジ固定してください。
- ボード固定ネジはサラ頭とボード面が揃うまでとし、締め込み過ぎには注意してください。



①天井材ボードを[3-1] φ4×13 サラドリルネジ(D6)で端部受け材に固定してください。

②W30 の場合は天井ボードを[4-3] φ4×13 サラドリルネジ(D6)で中間縦材受けに固定してください。

4-8 カバー材の取付け

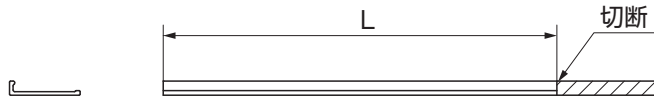


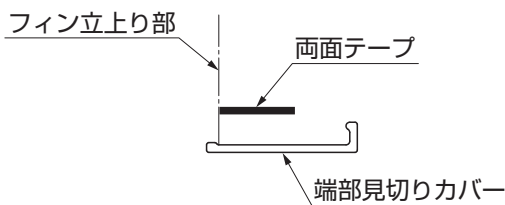
図4-29 端部見切りカバーの加工

①端部見切りカバーを切断してください。

端部見切りカバーの加工

設置サイズ	使用部材	必要部材長さ	部材切断寸法
1スパン	3スパン用	660	1610mm切詰
2スパン	3スパン用	1410	860mm切詰
3スパン	3スパン用	2160	110mm切詰
4スパン	5スパン用	2910	860mm切詰
5スパン	5スパン用	3660	110mm切詰
6スパン	7スパン用	4410	860mm切詰
7スパン	7スパン用	5160	110mm切詰

※寸法値は目安です。取付け箇所を測定し納まりに合わせて加工してください。

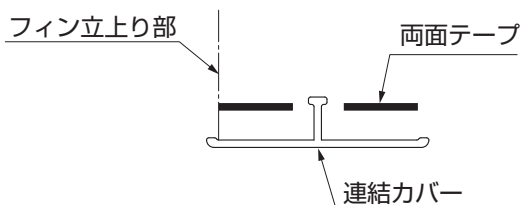


②端部見切りカバーに両面テープを貼り付けてください。

ポイント

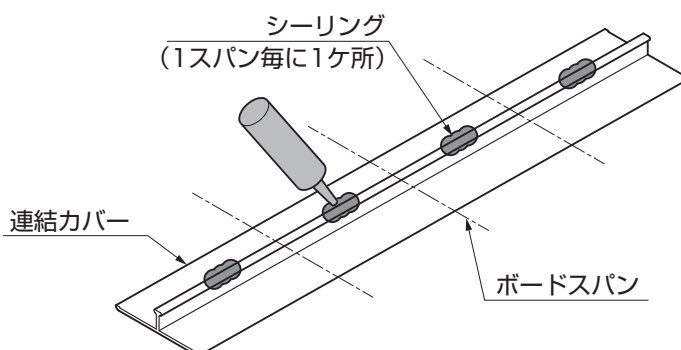
●両面テープはフィンの立上がりに合わせて貼付けてください。

(W30の場合のみ)



③連結カバーに両面テープを貼り付けてください。

④連結カバーにシーリングを塗布してください。



ポイント

●ボード 1 スパン毎に 1 ケ所シーリングを塗布してください。

4. (つづき)

4-8 カバー材の取付け (つづき)

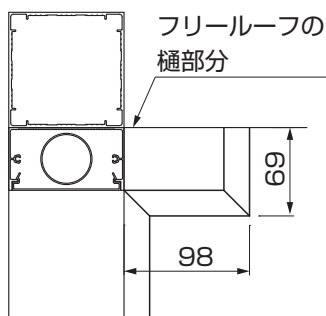
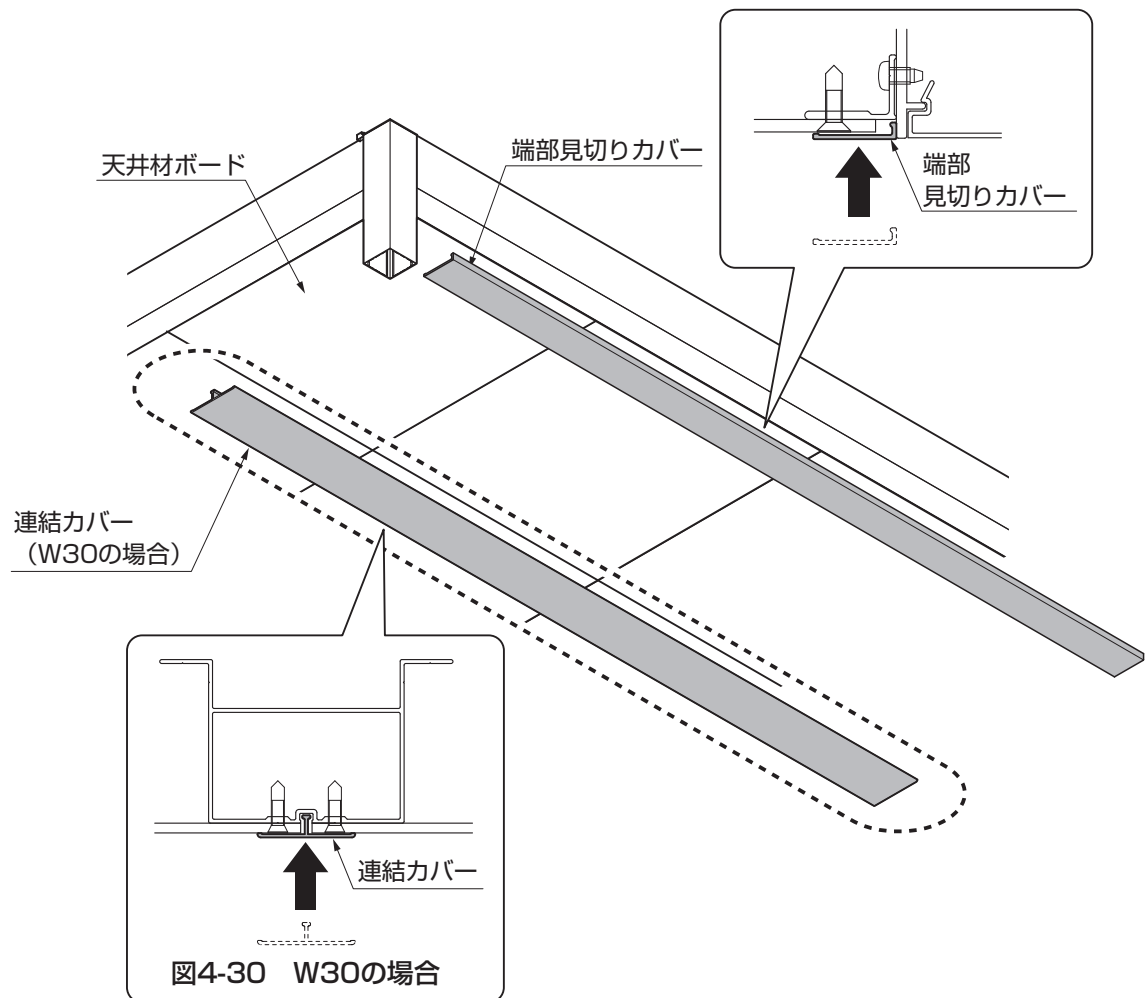


図4-31 エルボ仕様 (直角納まり)

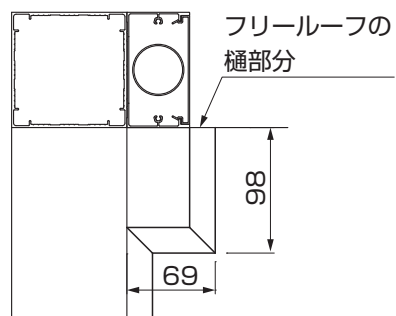


図4-32 エルボ仕様 (平行納まり)

ポイント

- フリールーフの樋の部分に天井材ボードが取付く場合は納まりに合わせて端部受け材を加工して取付けてください。

④カバー材を両面テープで天井材ボードに取付けてください。

メモページ

.....

.....

.....

.....

.....

.....

.....

.....

.....

.....

.....

.....

.....

取説コード

EXM-018

JZZ637535
202101_1049