





# フェンス 多段柱 (3段柱) 55×75多段柱

このたびは、当社製品をお買いあげいただきましてまことにありがとうございます。  
製品を安全に正しく施工していただき、施主様等の危害や損害を未然に防止するためにも、各種表示記号の内容を良く理解したうえで、本書の内容および指示にしたがってください。



## ■本書の見かた

この取付説明書では、以下のような記号、記載、アイコンを使用しています。

### 安全に関する記号と説明

-  **警告** ・取扱いを誤った場合に使用者が死亡または重傷を負うおそれのある内容を示します。
-  **注意** ・取扱いを誤った場合に、使用者が中・軽傷を負うおそれのある内容、または物的損害のおそれのある内容を示します。

### 情報に関する記号と説明


-  **お願い** ・取付手順で、特に注意して作業をしていただきたいことを示しています。  
・守っていただかないと組付けができない内容、または製品全体に後々不具合が発生するおそれのある内容を示しています。
-  **補足** ・説明の内容で知っておくと便利なことを示しています。

### ネジ等の締結部品の記号


ネジやナット等の締結部品を記号で示しています。(例：1a、1b、2c等)  
締結部品の種類は「各ページの右上」または「**梱包明細表**」を参照してください。

※製品破損、倒壊による人への危害・物的損害が想定されますので、下記事項をお守りください。

## □ 施工の前に

-  **警告**
  - フェンスは隣地との境界を示す目的で設置するものです。転落防止を目的とした防護柵や歩行補助を目的とした手すりとしては使用しないでください。特に崖上や高台など、転落してケガをするおそれのある場所へは施工しないでください。

-  **注意**
  - 製品の施工には、危険を伴う場合がありますので、必ず専門の工事業者による施工をお願いします。

-  **お願い**
  - 施工場所に寸法的に正しく納まるか事前に十分確認をしてください。
  - 正しく施工、組付けをするために、施工前に必ず取付説明書をお読みください。
  - 施工終了後、取扱説明書は施主様にお渡しください。
  - 梱包明細表で必要な部材、部品が揃っているか確認してください。
  - 給湯器や暖房機などの熱排気が、製品に直接当たらないように施工してください。熱による部材の変形・劣化のおそれがあります。

## 施工上のご注意

### 注意

- 現場でブラケットや継手を組付け・締結する場合は、施工後に締結具合を必ず確認してください。締結不良は風による破損・飛散事故の原因になります。
- 柱と本体ジョイント部の間隔は25～300mm以内で施工してください。それ以上離れると耐風圧強度が大幅に低下します。
- 3段柱基礎寸法表の柱ピッチを守って施工してください。それ以上離れると製品強度が維持できなくなります。
- レベルカバーは下空さが117mm専用です。下空さが117mm以外の場合は、同梱のレベルカバーは取り付けないでください。レベルカバーの切断面でケガをする場合があります。
- ネジは弊社純正品の規定本数を使い、下記締付けトルクで固定した後にゆるみがないか確認してください。  
φ4ネジ：1.0N・m±0.3N・m (10±3kgf・cm)、φ5ネジ：3.0N・m±0.5N・m (30±5kgf・cm)
- 製品の改造は絶対にしないでください。●施工終了後は、ネジなどにゆるみがないか確認してください。
- 埋め込み基準線より深く埋め込む場合は、GLから20mmの高さに水抜き穴を開けなおして下さい。柱の腐食が促進するとともに、溜まった水が凍結し、破裂する恐れがあります。

### お願い

- 施工工事にあたっては、安全に施工を行なってください。
- ・作業服および保護具（保護帽、安全帯、眼、耳、手、足の保護具）を正しく使用してください。
- ・作業場所の整理整頓を行なうとともに、安全確保を行なってください。特に高所作業での安全確保、倒壊防止、照明による照度の確保など。
- ・器具、工具、保護具などの機能を確認し、使用してください。
- ・作業は、相互の作業と各作業工程を考慮して進めてください。免許、技能講習、特別教育が必要な作業は、有資格者が行なってください。
- ・作業者が相互に安全確認を行なってください。健康状態を十分確認し、健康管理を実施してください。
- ・万が一、事故が発生した際には、直ちに手当を行ない、救助を第一に心がけてください。
- 施工中についた汚れは取除き、誤ってキズをつけた場合は補修塗料で補修してください。

## 基礎工事について

### 注意

- コンクリートまたはモルタルには、塩分を含む砂(海砂)および塩素系や強アルカリ系のコンクリート用混和剤(凍結防止剤、凝固防止剤、急結剤など)は使用しないでください。使用するとアルミなどの金属が腐食する原因になります。必要場合は非塩素系や非アルカリ系の混和剤をご使用ください。
- 柱はブロックに施工しないでください。高尺のため強い風圧を受け、飛散事故の原因になります。
- 必ず割栗石を敷いてください。基礎が沈降したり傾いたりすることがあります。
- 養生期間は十分にとり、その間に重い物をのせたり、振動を与えないでください。
- 基礎の大きさ、基礎部の埋込み深さは製品ごとに決まっていますが、現場によって(堅牢な地盤、軟弱な地盤など)基礎部のコンクリートの量(体積)を十分配慮してください。●基礎は弊社指定の寸法以上にしてください。強度低下の原因になります。

## 1 基本寸法と各部名称

### 補足

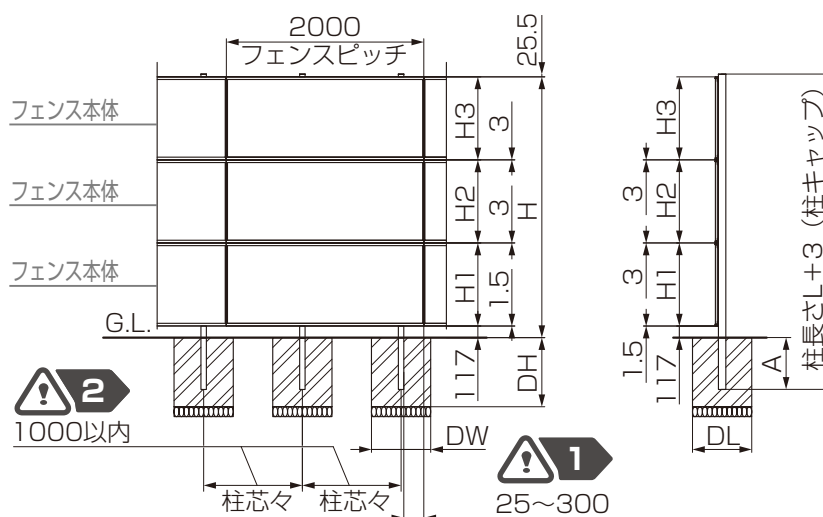
- YL3 (傾斜) 型には対応していません。

### 注意 1

- 柱と本体ジョイント部の間隔は25～300mm以内で施工してください。

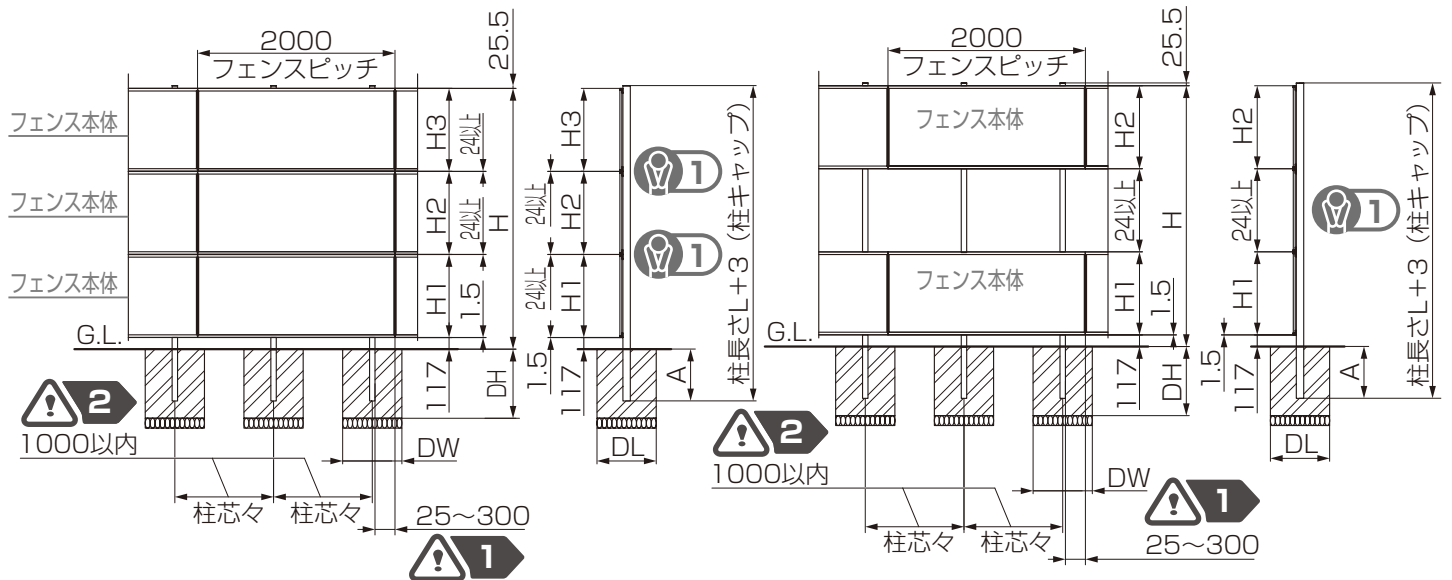
### 注意 2

- 3段柱基本寸法表の柱ピッチを守って施工してください。それ以上離れると製品強度が維持できなくなります。



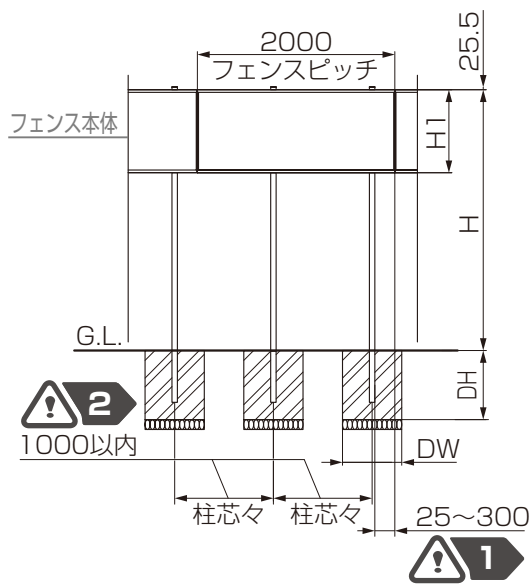
▲ 3段施工の場合 ▲

# 1 基本寸法と各部名称

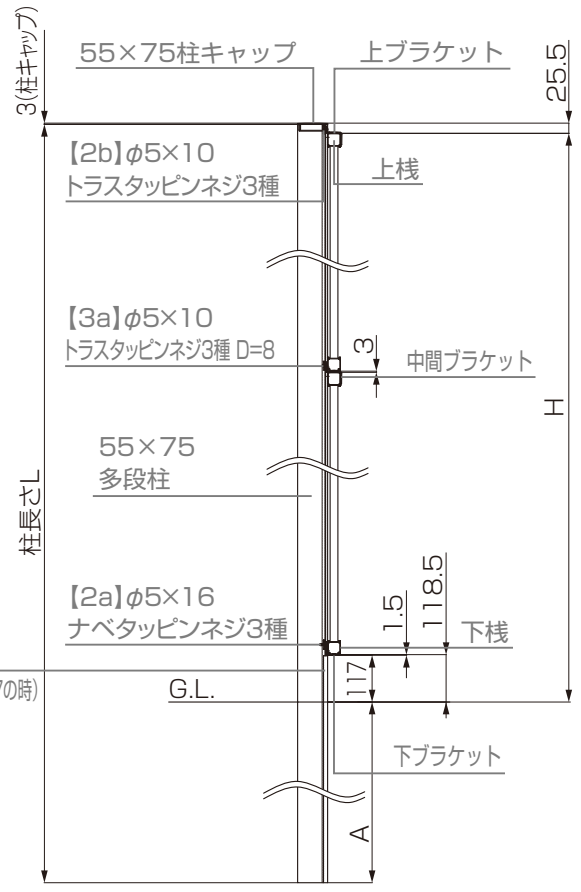


▲ 間を空けて3段施工の場合 ▲

▲ 間を空けて2段施工の場合 ▲



▲ 上段のみ1段施工の場合 ▲



レベルカバー  
(GL~下 Bracket 間117の時)

**お願い 1**

▼ 間を空けて施工する場合 ▼

- 上 Bracket と下 Bracket の干渉を防ぐために、24mm以上間を空けてください。

**お願い**

- 連続基礎の場合の基礎寸法は、「**2-2 柱の施工**」を参照してください。

● 3段柱基本寸法表

柱呼称	L	H	H1	H2	H3	柱ピッチ	柱埋込寸法線A	DW・DL	DH
T-26	3067	2544.5	540	540	1340	1000 以内	500	500	700
			540	940	940				
			540	740	1140				
			740	740	940				
T-28	3267	2744.5	540	740	1340				
			540	940	1140				
			740	940	940				
			740	740	1140				
T-30	3467	2944.5	540	940	1340				
			540	1140	1140				
			740	740	1340				
			740	940	1140				
			940	940	940		500	600	

# 2 本体の施工

## 2-1 下ブラケットの取付け

❶: 下ブラケットを多段柱に【2a】φ5×16ナベタッピンネジ3種で仮固定

### お願い 1

- ブラケット裏板には表裏があります。角部にツメが立っている側を下ブラケットに向けてください。

❷: レベルカバーと多段柱の端部が揃っているか確認

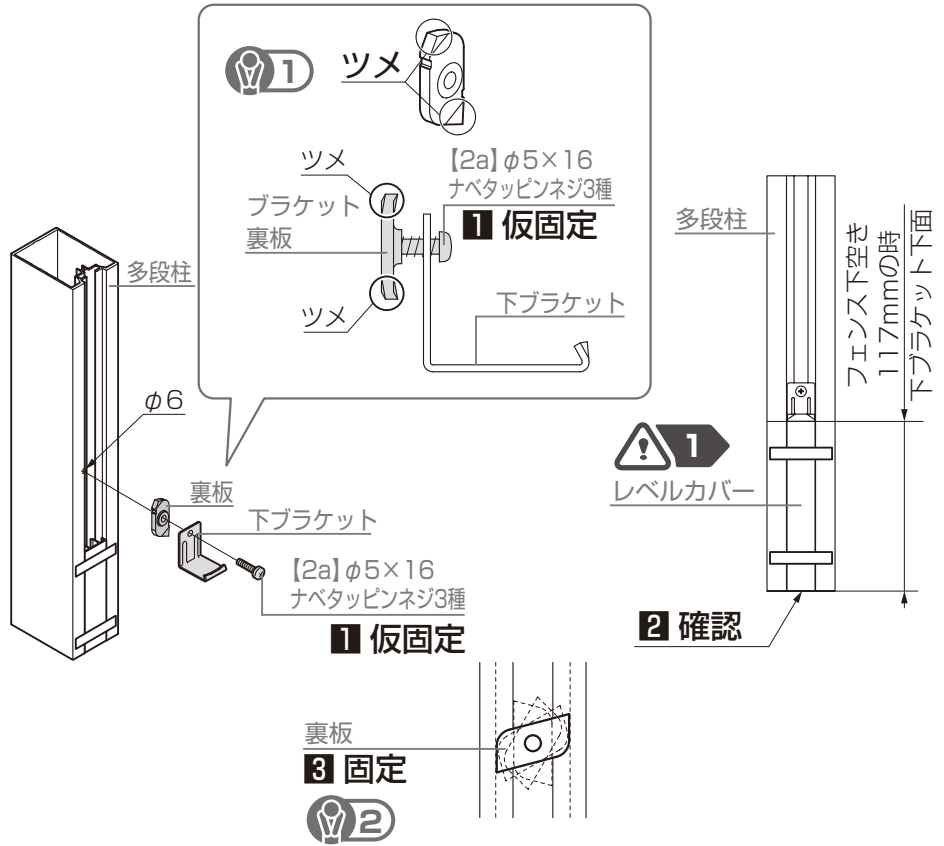
❸: 裏板を柱溝にはまるように横にして、仮止めしていた【2a】φ5×16ナベタッピンネジ3種を固定

### お願い 2

- ブラケット裏板を柱の溝に入れてください。
- 【2a】φ5×16ナベタッピンネジ3種のネジを回した時、裏板が回転し、中間ブラケットの上辺と平行になる位置で固定することを確認してください。

### 注意 1

- レベルカバーは下空き117mm専用です。下空きが117mm以外の場合は、同梱のレベルカバーは取付けないでください。レベルカバーの切断面でケガをする場合があります。



▲ 上段のみ1段施工の場合 ▲

▲ 間を空けて2段施工の場合 ▲

▲ 間を空けて3段施工の場合 ▲

### ▼ 上段のみ1段施工する場合

- ・上段フェンスと中段(下段)フェンスの間を空ける場合の上段フェンス用下ブラケット
- ・中段フェンスと下段フェンスの間を空ける場合の中段フェンス用下ブラケット
- ・下段フェンスを任意の位置に施工する場合の下段フェンス用下ブラケット ▼

❹: 下ブラケット取付位置にφ5.0の孔加工

### 補足 1

- 下ブラケット取付ねじの逃げ孔になります。

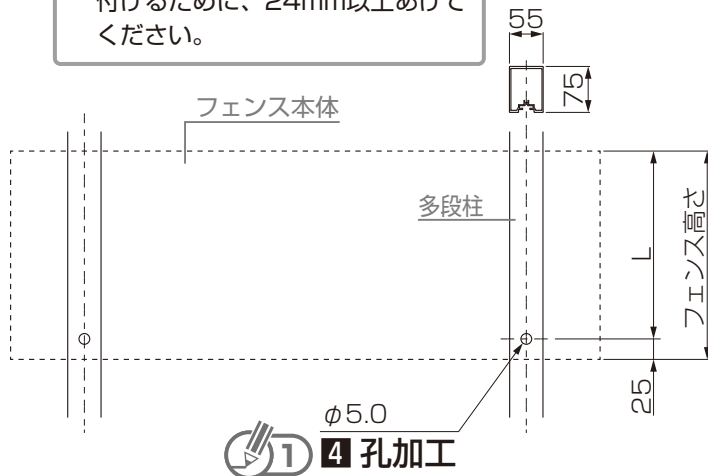
### お願い

#### ▼ 間を空けて施工する場合 ▼

- 間を空けて施工を行う場所は、上下ブラケットセットが必要になります。

### お願い

- 多段柱上部は、上ブラケットを取付けるために、24mm以上あけてください。



フェンス高さ	L
T6	515
T8	715
T10	915
T12	1115
T14	1315

## 2 本体の施工

### 2-2 柱の施工

1: 柱をコンクリートで固定

#### 注意 1

- 必ず割栗石を敷いてください。基礎が沈降したり傾いたりすることがあります。

#### 注意

- 柱はブロックに施工しないでください。高尺のため強い風圧を受け、飛散事故の原因になります。

#### お願い

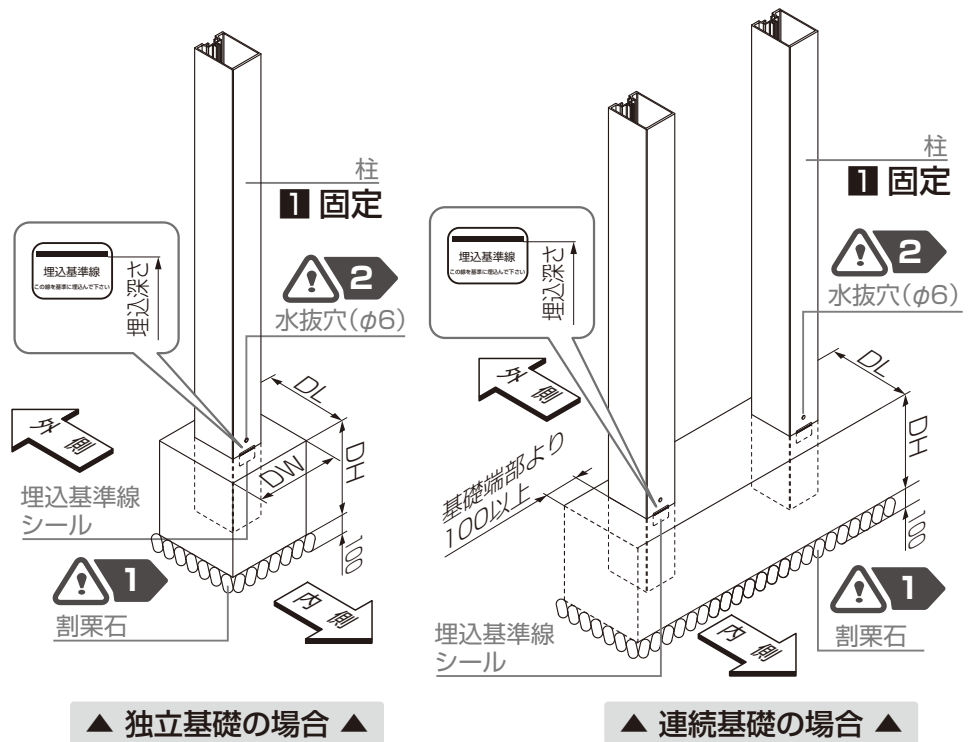
- 埋込みは、「●3段柱基礎寸法表」を参照して行ってください。

#### ●3段柱基礎寸法表

呼称	独立基礎の場合			連続基礎の場合	
	DL	DW	DH	DL	DH
T-26	500	500	700	300	700
T-28	550	550	700	300	700
T-30	600	600	700	300	700

#### 注意 2

- 埋め込み基準線より深く埋め込む場合は、GLから20mmの高さに水抜き穴を開けなおして下さい。柱の腐食が促進するとともに、溜まった水が凍結し、破裂する恐れがあります。



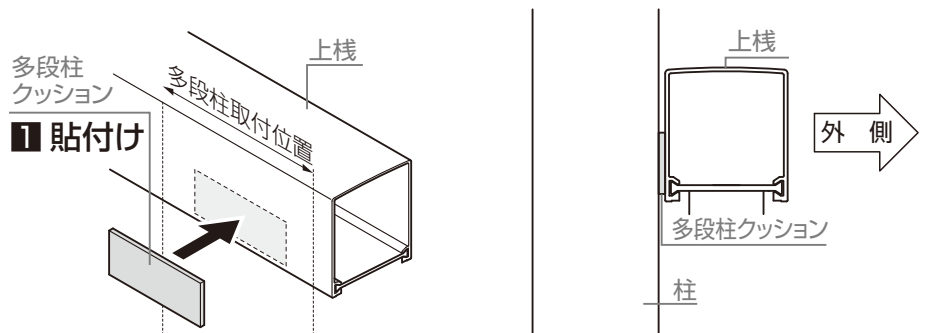
### 2-3 多段柱クッション

※フェンスのズレ防止のクッションです。

1: 多段柱クッションを上棧に貼付け

#### お願い

- フェンスを柱に取付けた際に、多段柱クッションが柱で隠れるように貼って下さい。



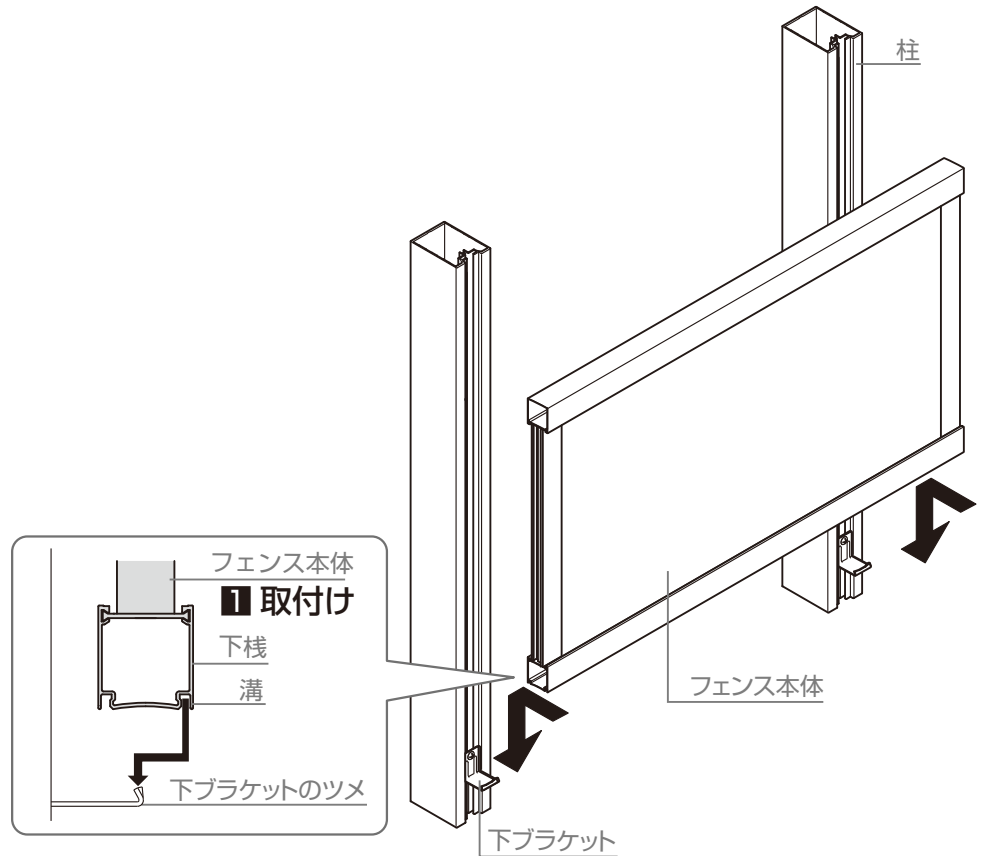
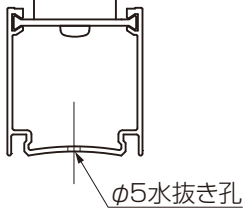
## 2 本体の施工

### 2-4 フェンス本体の取付け

- 1: フェンス本体の下枠の溝に下ブラケットのツメが入るように取付け

#### お願い

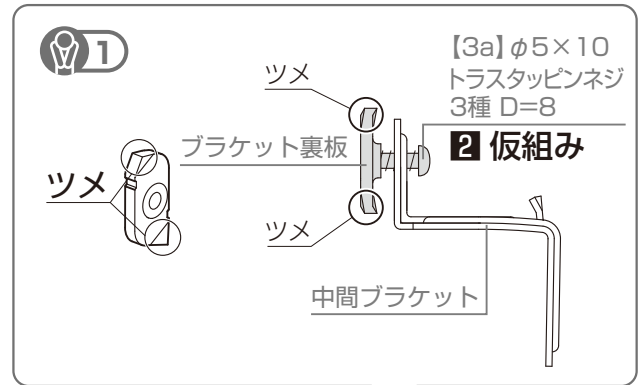
- 水が抜けにくい場合はフェンス本体の中心付近の位置にφ5の水抜き孔をあけてください。



- 2: 中間ブラケットとブラケット裏板を【3a】φ5×10トラスタッピンネジ3種 D=8で仮組み

#### お願い 1

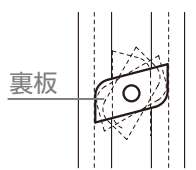
- ブラケット裏板には表裏があります。角部にツメが立っている側を中間ブラケットに向けてください。



- 3: 仮組みした中間ブラケットを、上枠に上から押しつけながら柱に【3a】φ5×10トラスタッピンネジ3種 D=8で固定

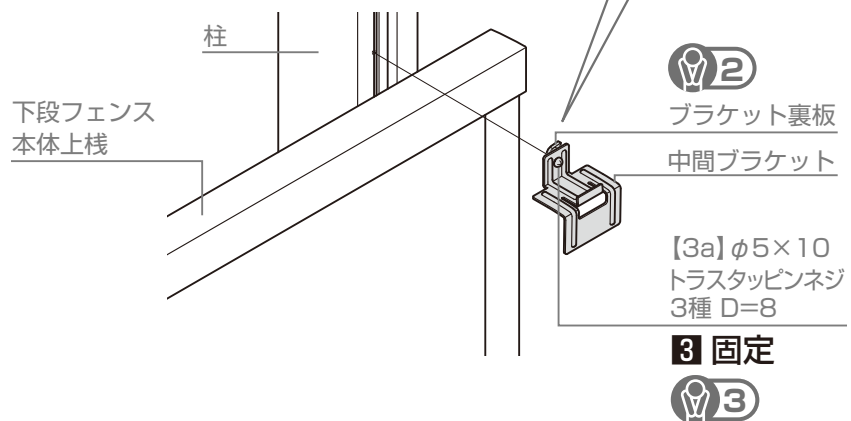
#### お願い 2

- ブラケット裏板を柱の溝に入れてください。



#### お願い 3

- 【3a】φ5×10トラスタッピンネジ3種 D=8のネジを回した時、裏板が回転し、中間ブラケットの上辺と平行になる位置で固定することを確認してください。



### 2-4 フェンス本体の取付け

つづき

4: すきま隠し材を上棧に貼付け

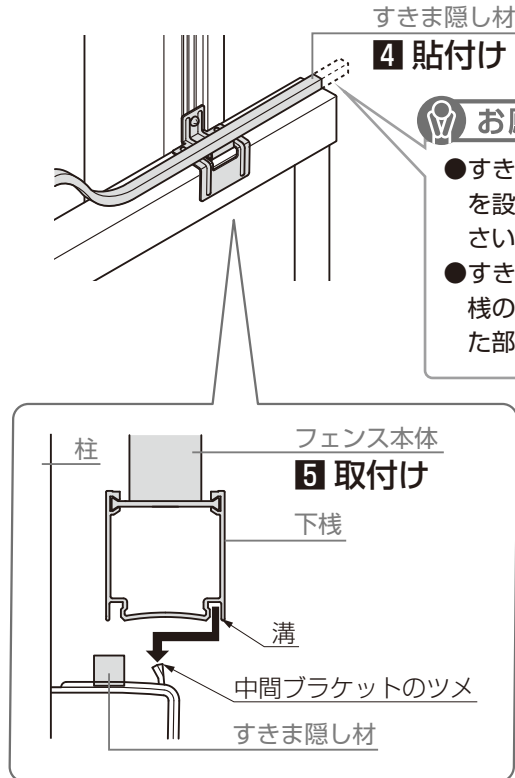
5: 上段フェンスの下棧の溝に中間ブラケットのツメが入るように取付け

#### お願い

- 右図の下棧はYL3型ですが、YL3型以外でも同様の納め方です。
- 一度ツメが下棧の溝に入ると抜けづらくなるため、しっかりと位置を確認してフェンス本体を取付けてください。
- フェンス本体を外す際は下棧小口面を横方向からゴムハンマー等で叩いて下ブラケットのツメを外し、フェンス本体を持ち上げて取り外してください。

#### お願い

- 3段目のフェンスを取り付ける際は、2~5の手順を繰り返してください。



すきま隠し材

#### 4 貼付け

#### お願い

- すきま隠し材は上段フェンスを設置する前に取付けてください。
- すきま隠し材を貼付け後、上棧の端部に合わせてはみ出した部分を切断してください。

#### 5 取付け

### 2-5 上ブラケットと柱キャップの取付け

1: 上ブラケットとブラケット裏板を【2b】φ5×10トラスタッピンネジ3種で仮組み

#### お願い 1

- ブラケット裏板には表裏があります。角部にツメが立っている側を上ブラケットに向けてください。

2: 仮組みした上ブラケットを、上棧の上から押しつけながら柱に【2b】φ5×10トラスタッピンネジ3種で固定

#### お願い 2

- ブラケット裏板を柱の溝に入れてください。

裏板

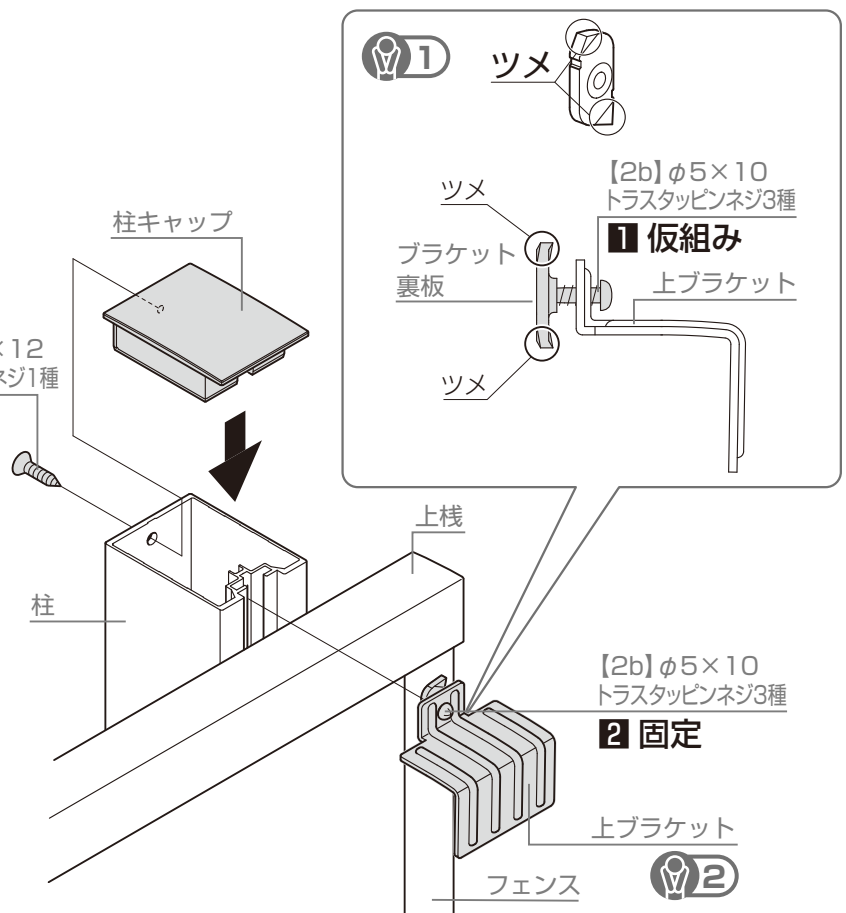
#### お願い 3

- 【2b】φ5×10トラスタッピンネジ3種のネジを回した時、裏板が回転し、中間ブラケットの上辺と平行になる位置で固定することを確認してください。

3: 柱キャップを柱にかぶせ、【2d】φ4×12サラタッピンネジ1種で固定

【2d】φ4×12  
サラタッピンネジ1種

#### 3 固定



#### 1

ツメ

【2b】φ5×10  
トラスタッピンネジ3種

#### 1 仮組み

【2b】φ5×10  
トラスタッピンネジ3種

#### 2 固定

#### 2

## 2 本体の施工

### 2-6 フェンスのズレ防止用ねじ取付け ※フェンス本体を1段施工または離して施工する場合に必要な工程です。

1: 上棧、下棧にφ3.0の孔加工

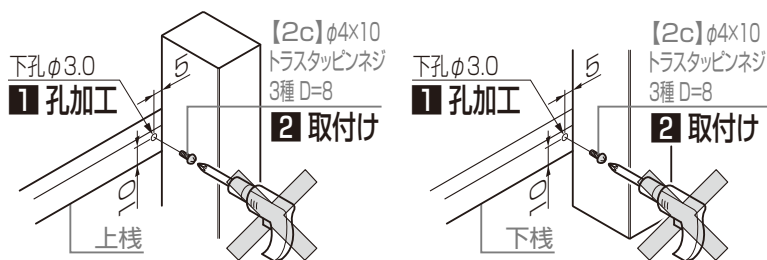
2: [2c] φ4×10トラスタッピンネジ3種 D=8を上下棧に取付け

#### お願い

- 取付けの際は電動工具などは使用しないでください。

#### 補足

- [2c] φ4×10トラスタッピンネジ3種 D=8はフェンス本体が左右にずれないようにする為のネジです。
- 柱の内々側或いは、柱の外々側になるところに取付けてください。



### 2-7 ストレート継手の取付け ※フェンスを連棟する場合

1: 上下棧に、各ストレート継手を差込み[4a]で固定

#### お願い 1

- 端部キャップとストレート継手は、上棧用と下棧用で差し込む部分の形状が異なります。

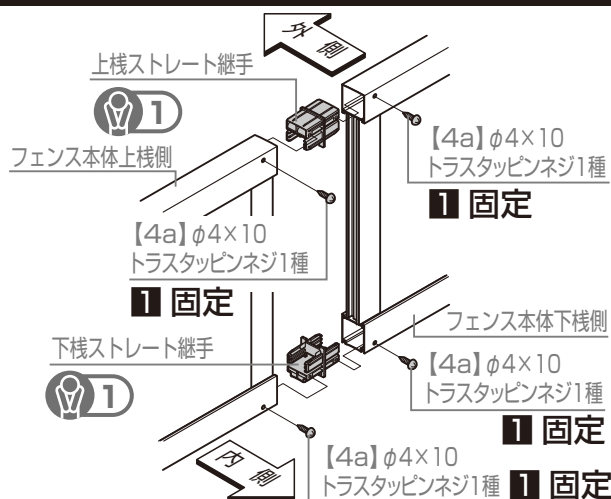
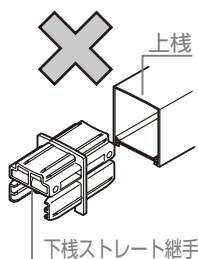


▲ 上棧の場合 ▲



▲ 下棧の場合 ▲

上棧に上棧ストレート継手、下棧に下棧ストレート継手を取付けてください。間違えて取付けないようにお願いします。



## 梱包明細表

[1] 3段柱 55×75		
名称	略図	員数
柱		1

[2] 上下ブラケットセット		
名称	略図	員数
上ブラケット		1
下ブラケット		1
柱キャップ55×75		1
裏板		2
多段柱クッション		1
[2a] φ5×16ナベタッピンネジ3種		1
[2b] φ5×10トラスタッピンネジ3種		1
[2c] φ4×10トラスタッピンネジ3種 D=8		2
[2d] φ4×12サラタッピンネジ1種		1
取付説明書〈EXM-033〉	—	1

[3] 中間ブラケットセット		
名称	略図	員数
中間ブラケット		1
裏板		1
すきま隠し材		2
[3a] φ5×10トラスタッピンネジ3種 D=8		1

[4] ストレート継手		
名称	略図	員数
上棧ストレート継手		1
下棧ストレート継手		1
[4a] φ4×10トラスタッピンネジ1種		4

取説コード

EXM-033

JZZ637588  
202103\_1049