



- この説明書は、必ず取付けされる方にお渡しください。
- 本製品取付けに際しては、ビューステージ H style の部品セットに同梱の「本体・9尺・柱移動・戸袋逃げ柱取付説明書」を併せてご使用ください。
- 取付けの注意・お願い事項は、「本体・9尺・柱移動・戸袋逃げ柱取付説明書」の冒頭に掲載してありますので必ずお読みください。
- スリット床とジョーブ床の組み合わせの場合は、加工取付説明書を参照してください。

INDEX

1 施工の流れ	1	6 ジョーブ床 梱包明細表	6
2 スリット床 梱包明細表	2	7 ジョーブ床の取付け	6
3 スリット床 使用枚数	2	8 ジョーブ床 納まり図	12
4 スリット床の取付け	3		
5 スリット床 納まり図	4		

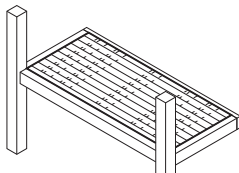
1 施工の流れ

※下記■印は、「ビューステージH style -本体- 取付説明書」を参照してください。

■根太掛け、妻梁、連結根太、柱、前桁、火打ち、根太、根太掛けカバーの取付け

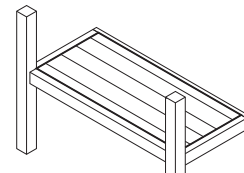
スリット床

スリット床の取付け

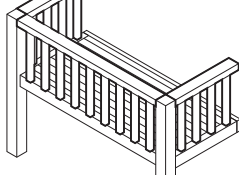


ジョーブ床

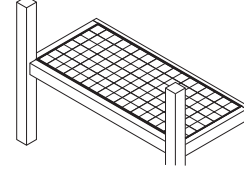
アルミ床の取付け



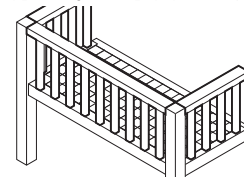
■妻梁カバーの取付け
■笠木・面材の取付け（太格子面材の場合）



床化粧材の取付け



■妻梁カバーの取付け
■笠木・面材の取付け（太格子面材の場合）



2 スリット床 梱包明細表

【1】スリット床セット (1.0間 2000)

名 称	略 図	員 数		
		躯体1枚・ 7本1枚	5本3枚	躯体1枚・ 5本3枚
スリット床 (7本格子)		1	—	—
スリット床 (5本格子)		—	3	3
スリット床 (躯体側6本格子)		1	—	1
ナベドリルねじφ4×19		30	46	61
取付説明書〈床材〉	—	1	—	1

【2】スリット床セット (1.5間 3000)

名 称	略 図	員 数		
		躯体1枚・ 7本1枚	5本3枚	躯体1枚・ 5本3枚
スリット床 (7本格子)		1	—	—
スリット床 (5本格子)		—	3	3
スリット床 (躯体側6本格子)		1	—	1
ナベドリルねじφ4×19		39	59	79
取付説明書〈床材〉	—	1	—	1

【3】スリット床セット (2.0間 4000)

名 称	略 図	員 数		
		躯体1枚・ 7本1枚	5本3枚	躯体1枚・ 5本3枚
スリット床 (7本格子)		1	—	—
スリット床 (5本格子)		—	3	3
スリット床 (躯体側6本格子)		1	—	1
ナベドリルねじφ4×19		48	72	96
取付説明書〈床材〉	—	1	—	1

【4】スリット床セット (2.5間通し)

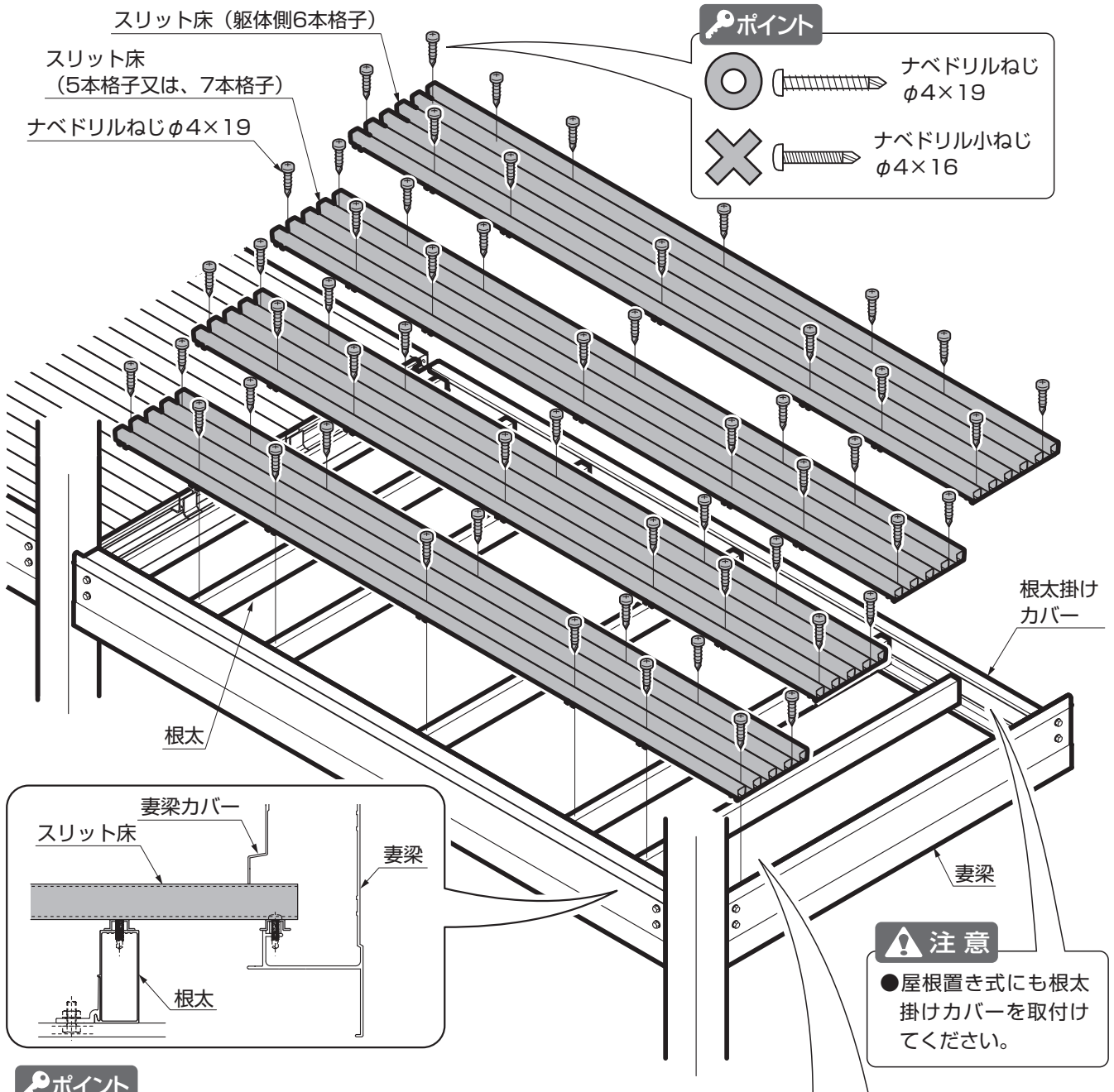
名 称	略 図	員 数		
		躯体1枚・ 7本1枚	5本3枚	躯体1枚・ 5本3枚
スリット床 (7本格子)		1	—	—
スリット床 (5本格子)		—	3	3
スリット床 (躯体側6本格子)		1	—	1
ナベドリルねじφ4×19		57	85	114
取付説明書〈床材〉	—	1	—	1

3 スリット床 使用枚数

スリット床枚数表

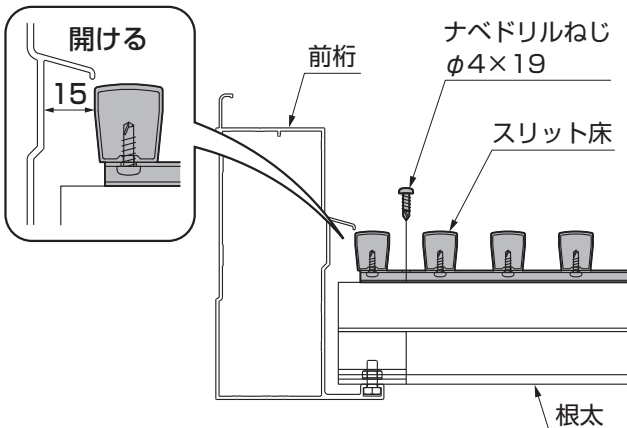
名 称	形 状	数 量					
		2尺	3尺	4尺	5尺	6尺	9尺
7本格子		1	—	1	—	1	—
5本格子		—	3	3	6	6	12
躯体側6本格子		1	1	1	1	1	1

4 スリット床の取付け

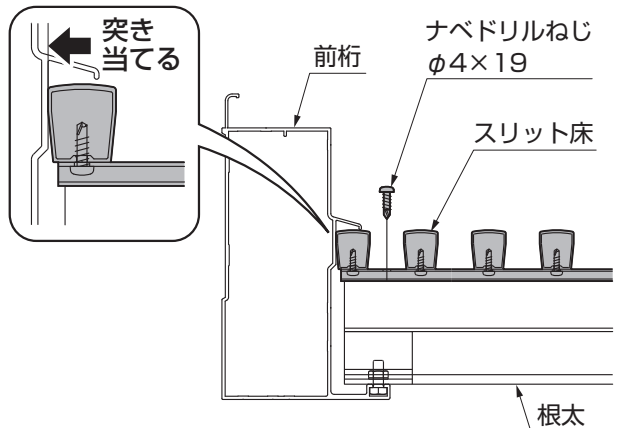


ポイント

●2、4、6尺納まり



●3、5、9尺納まり

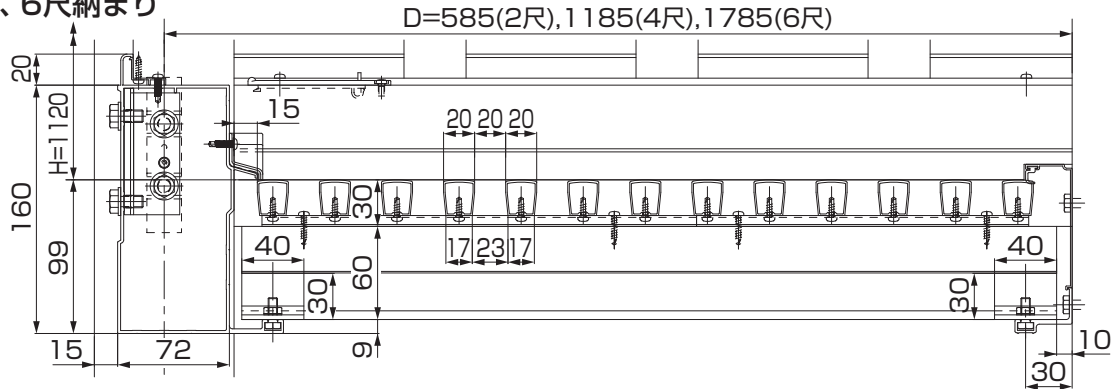


5 スリット床 納まり図

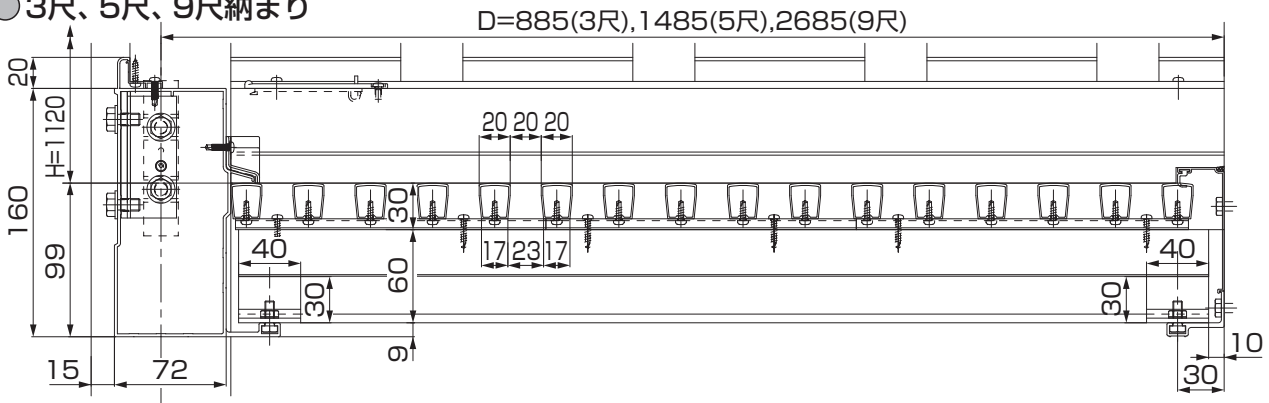
※図は柱建て式を示します。

●側面図

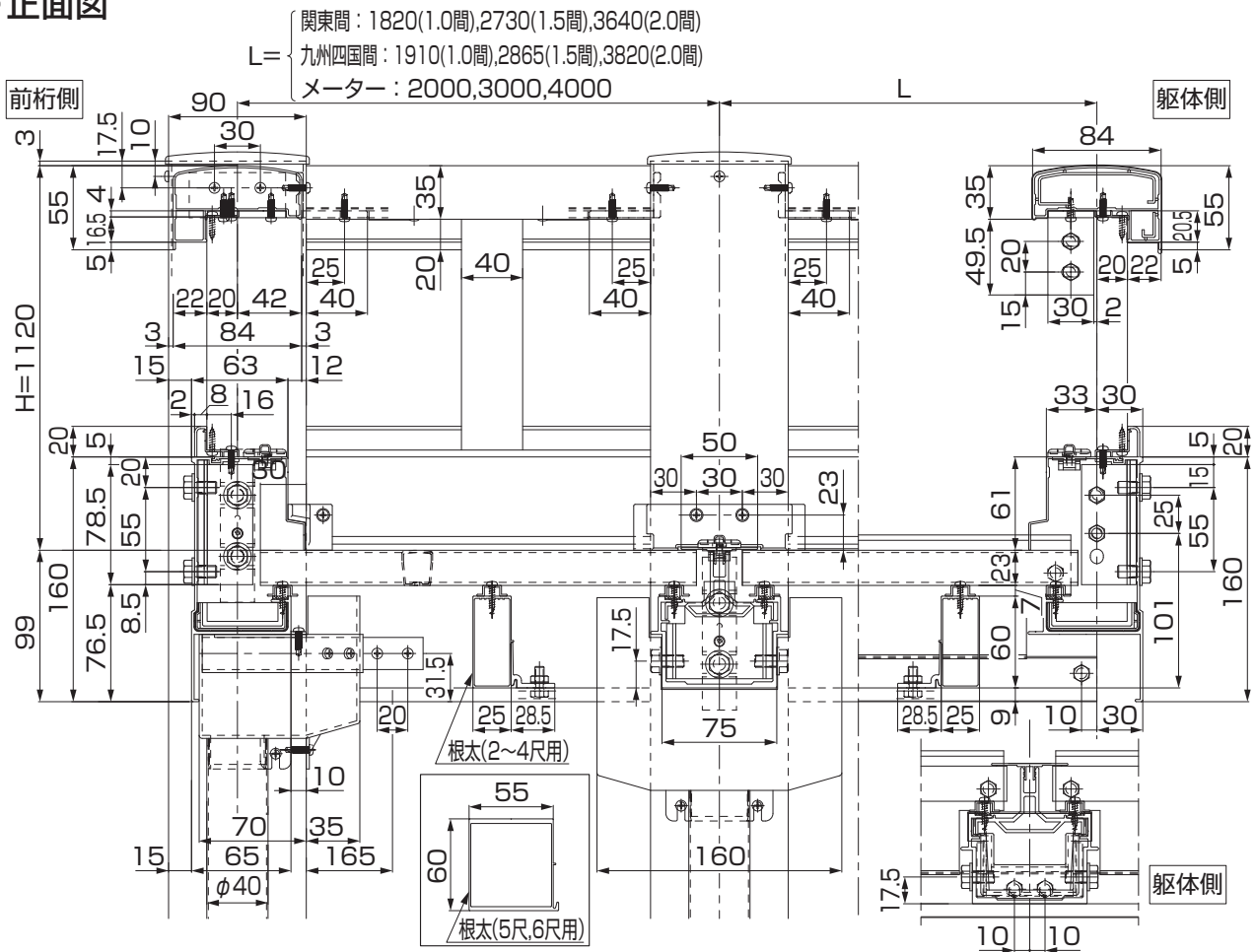
●2尺、4尺、6尺納まり



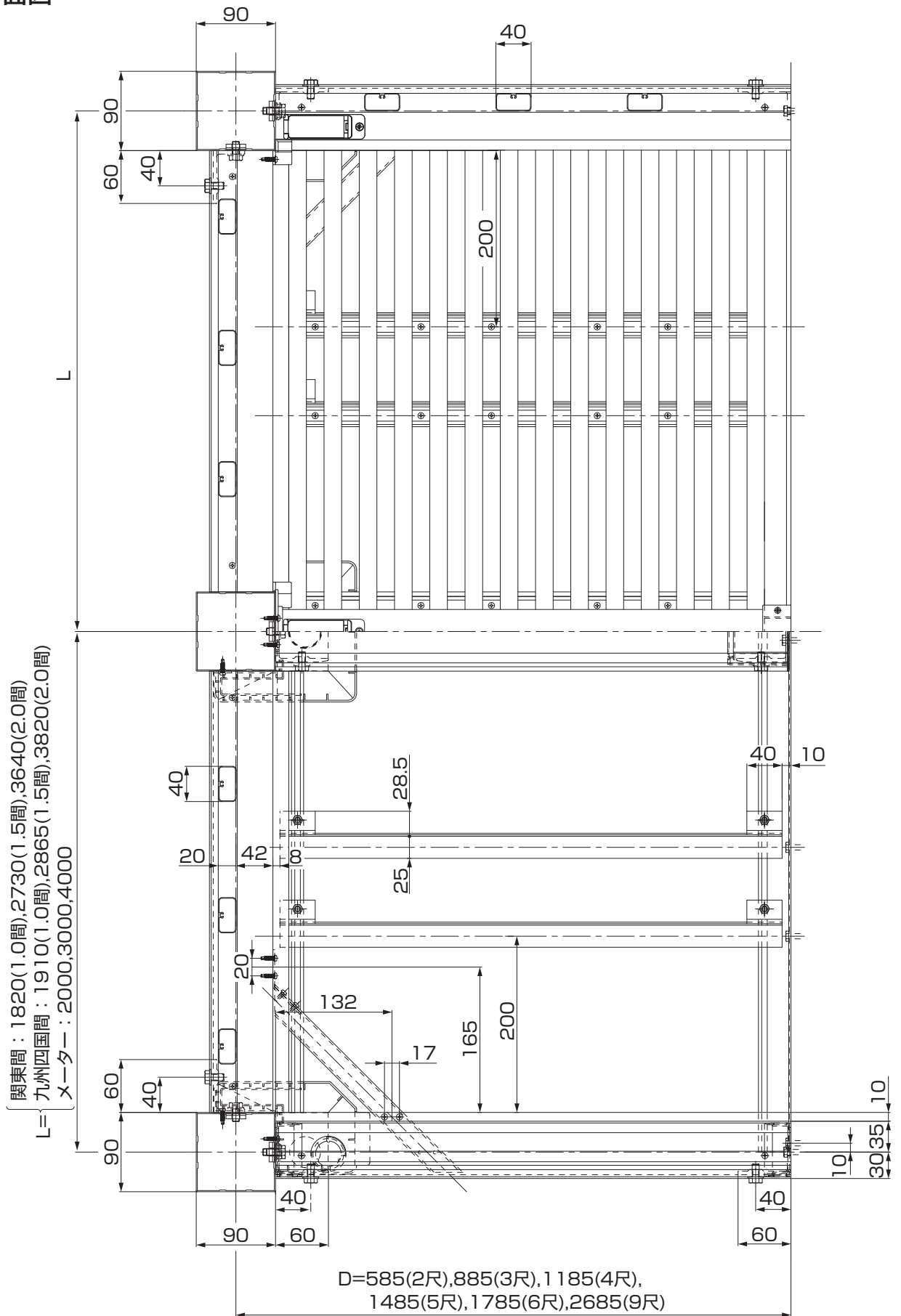
●3尺、5尺、9尺納まり



●正面図



● 平面図



6 ジョーブ床 梱包明細表

[1] アルミ床セット

名称	略図	員数				名称	略図	員数				
		基本		中間用				基本		中間用		
		1.0~1.5間 2000~ 3000	2.0~ 2.5間通し 4000	1.0~1.5間 2000~ 3000	2.0~ 2.5間通し 4000			1.0~1.5間 2000~ (3000)	関東間 2.0間	関東間2.5間通し 九州・四国間2.0間 4000	1.0~1.5間 2000~ 3000	2.0~ 2.5間通し 4000
アルミ床 (中間)		2	2	2	2	AZドリルねじφ4×16	7(9)	14	18	14	18	
アルミ床 (雨樋)		1	1	-	-	皿ドリルねじφ4×16	4(5)	8	10	8	10	
アルミ床 (躯体側A)		1	1	-	-	平ワッシャーM6用	4(5)	8	10	8	10	
アルミ床 (躯体側B)		1	1	-	-	取付説明書<床材>	-	1	1	1	-	
アルミ床 (躯体側B)カバー		1	1	-	-							

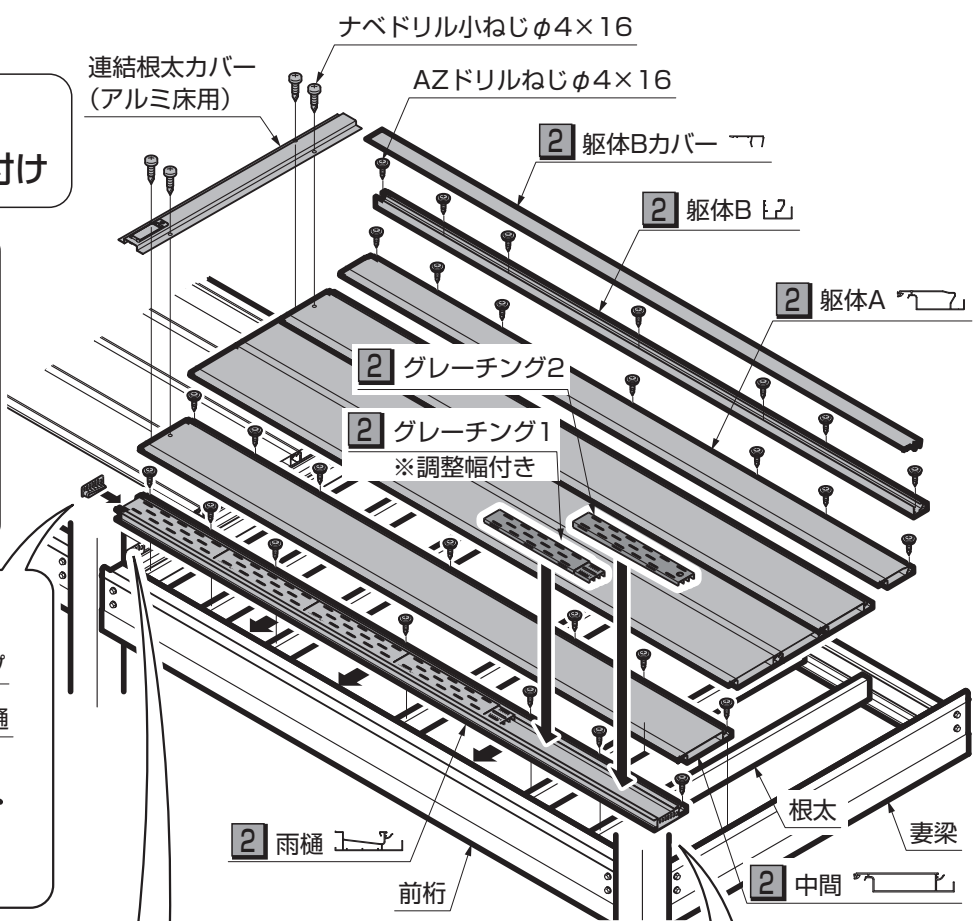
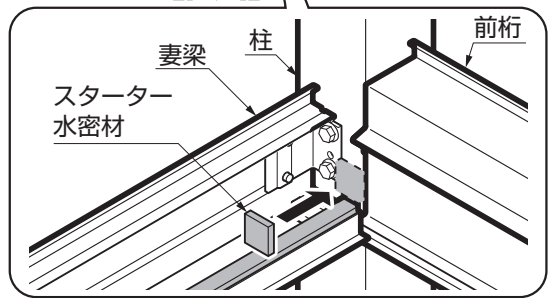
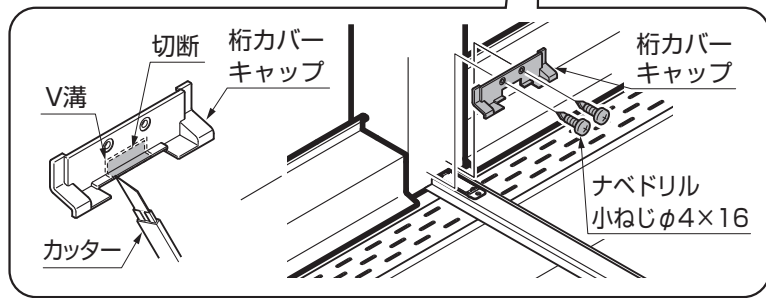
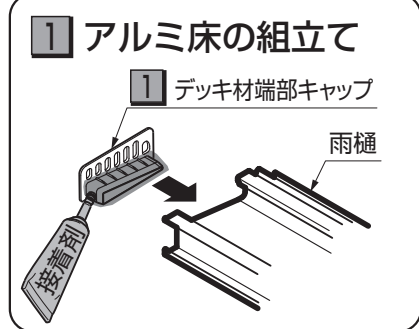
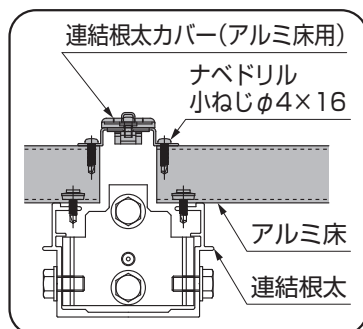
[2] グレーチングセット

名称	略図	員数			
		1.0間 2000	1.5間 3000	2.0間 4000	2.5間通し
グレーチング1		5	8	11	14
グレーチング2		1	1	1	1

7 ジョーブ床の取付け

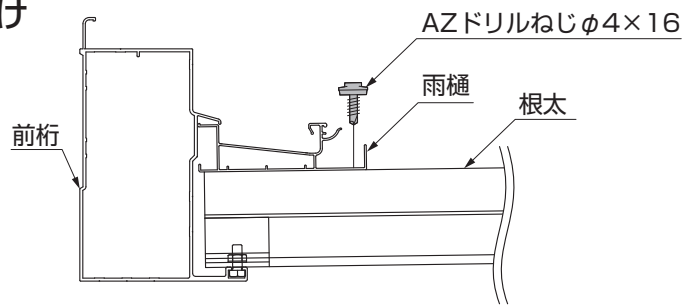
● アルミ床の取付け

- 1 アルミ床の組立て
- ⇒ 2 アルミ床の取付け

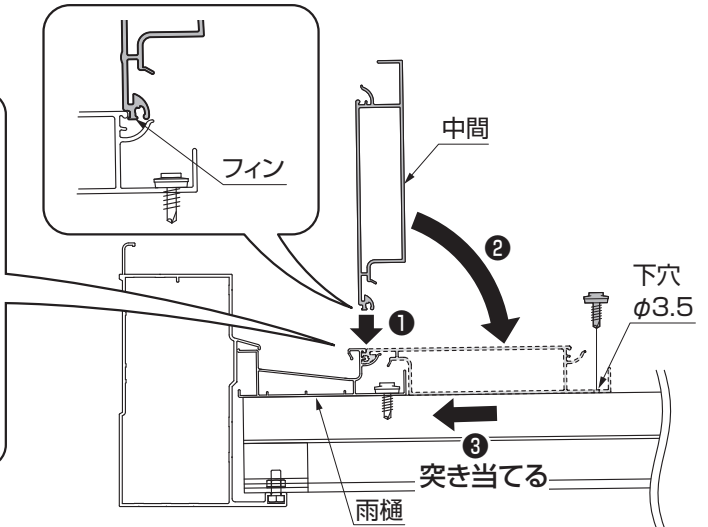
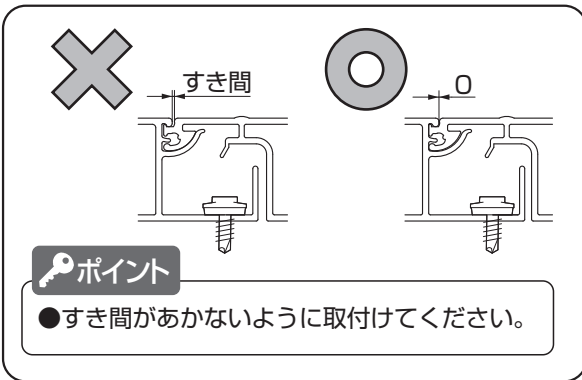


2 アルミ床の取付け

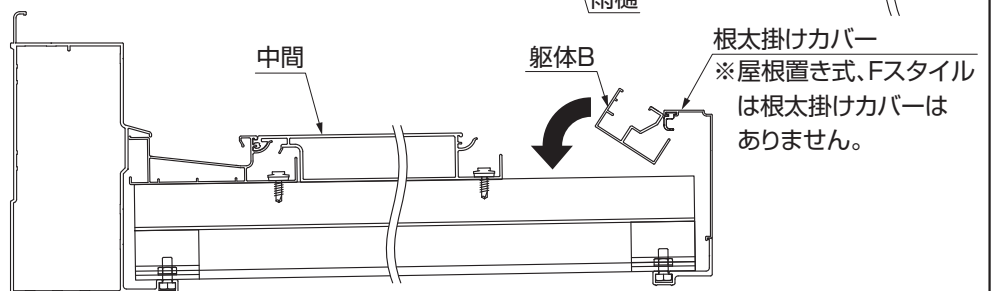
1 雨樋の取付け



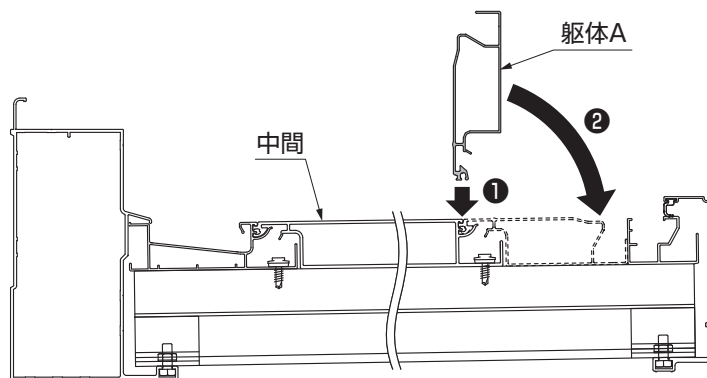
2 中間の取付け



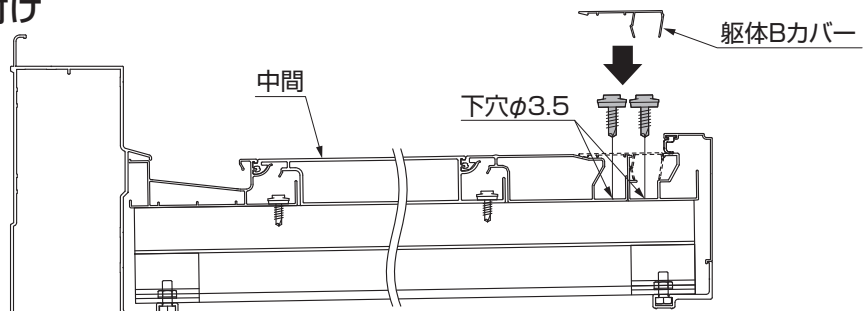
3 躯体Bの取付け



4 躯体Aの取付け



5 躯体Bカバーの取付け



7 ジョーブ床の取付け (つづき)

●床化粧材の取付け ※ジョーブ床の場合の作業です。

1 事前確認

ポイント

●床化粧材はプラスチックタイプとタイルタイプの2種類あります。

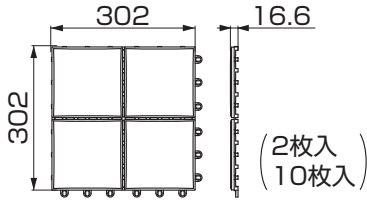


図7-1 プラスチックタイプ

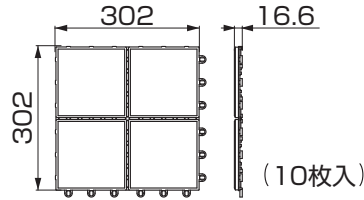


図7-2 タイルタイプ

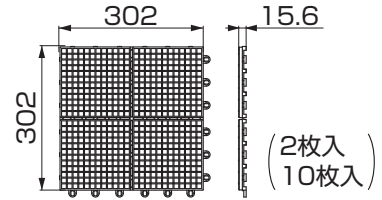


図7-3 幅調整材

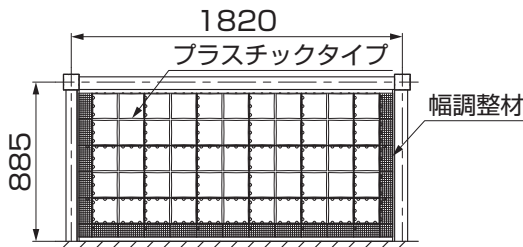


図7-4 例)プラスチックタイプ 1.5間×3尺

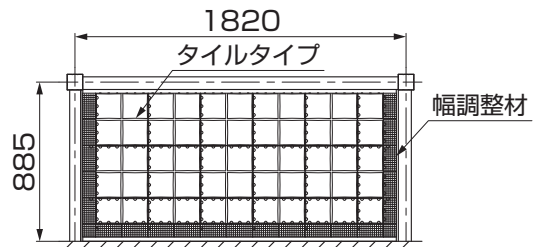


図7-5 例)タイルタイプ 1.5間×3尺

表7-1 プラスチックタイプ 単体 必要枚数

ローカル	サイズ	プラスチックタイプ						幅調整材					
		2R	3R	4R	5R	6R	9R	2R	3R	4R	5R	6R	9R
関東間	1.0間	12	18	24	30	36	54	9	11	13	15	17	16
	1.5間	18	27	36	45	54	81	12	14	16	18	20	16
	2.0間	24	36	48	60	72	108	15	17	19	21	23	16
	2.5間通し	30	45	60	75	90	135	18	20	22	24	26	16
メーター	2000	12	18	24	30	36	54	8	9	10	11	12	9
	3000	20	30	40	50	60	90	13	15	17	19	21	15
	4000	26	39	52	65	78	117	16	18	20	22	24	17
九州・四国間	1.0間	12	18	24	30	36	54	9	11	13	15	17	17
	1.5間	18	27	36	45	54	81	11	12	13	14	15	9
	2.0間	24	36	48	60	72	108	14	15	16	17	18	9

表7-2 タイルタイプ 単体 必要枚数

ローカル	サイズ	タイルタイプ						幅調整材					
		2R	3R	4R	5R	6R	9R	2R	3R	4R	5R	6R	9R
関東間	1.0間	12	18	24	30	36	54	9	11	13	15	17	16
	1.5間	18	27	36	45	54	81	12	14	16	18	20	16
	2.0間	24	36	48	60	72	108	15	17	19	21	23	16
	2.5間通し	30	45	60	75	90	135	18	20	22	24	26	16
メーター	2000	12	18	24	30	36	54	8	9	10	11	12	9
	3000	20	30	40	50	60	90	13	15	17	19	21	15
	4000	26	39	52	65	78	117	16	18	20	22	24	17
九州・四国間	1.0間	12	18	24	30	36	54	9	11	13	15	17	17
	1.5間	18	27	36	45	54	81	11	12	13	14	15	9
	2.0間	24	36	48	60	72	108	14	15	16	17	18	9

表7-3 プラスチックタイプ 連棟 必要枚数

ローカル	サイズ	プラスチックタイプ						幅調整材						
		2R	3R	4R	5R	6R	9R	2R	3R	4R	5R	6R	9R	
連棟 端部	関東間	1.0間	12	18	24	30	36	54	8	9	10	11	12	9
		1.5間	18	27	36	45	54	81	11	12	13	14	15	9
		2.0間	24	36	48	60	72	108	14	15	16	17	18	9
	2000	12	18	24	30	36	54	8	9	10	11	12	9	
メーター	3000	20	30	40	50	60	90	12	13	14	15	16	9	
	4000	26	39	52	65	78	117	15	16	17	18	19	9	
	九州・四国間	1.0間	12	18	24	30	36	54	8	9	10	11	12	9
1.5間		18	27	36	45	54	81	11	12	13	14	15	9	
2.0間		24	36	48	60	72	108	14	15	16	17	18	9	
連棟 中間	関東間	1.0間	12	18	24	30	36	54	6	6	6	6	6	0
		1.5間	18	27	36	45	54	81	9	9	9	9	9	0
		2.0間	24	36	48	60	72	108	12	12	12	12	12	0
	メーター	2000	14	21	28	35	42	63	7	7	7	7	7	0
		3000	20	30	40	50	60	90	10	10	10	10	10	0
		4000	28	42	56	70	84	126	14	14	14	14	14	0
	九州・四国間	1.0間	14	21	28	35	42	63	7	7	7	7	7	0
		1.5間	20	30	40	50	60	90	10	10	10	10	10	0
		2.0間	26	39	52	65	78	117	13	13	13	13	13	0

表7-4 タイルタイプ 連棟 必要枚数

ローカル	サイズ	タイルタイプ						幅調整材						
		2R	3R	4R	5R	6R	9R	2R	3R	4R	5R	6R	9R	
連棟 端部	関東間	1.0間	12	18	24	30	36	54	8	9	10	11	12	9
		1.5間	18	27	36	45	54	81	11	12	13	14	15	9
		2.0間	24	36	48	60	72	108	14	15	16	17	18	9
	2000	12	18	24	30	36	54	8	9	10	11	12	9	
メーター	3000	20	30	40	50	60	90	12	13	14	15	16	9	
	4000	26	39	52	65	78	117	15	16	17	18	19	9	
	九州・四国間	1.0間	12	18	24	30	36	54	8	9	10	11	12	9
1.5間		18	27	36	45	54	81	11	12	13	14	15	9	
2.0間		24	36	48	60	72	108	14	15	16	17	18	9	
連棟 中間	関東間	1.0間	12	18	24	30	36	54	8	9	10	11	12	9
		1.5間	18	27	36	45	54	81	11	12	13	14	15	9
		2.0間	24	36	48	60	72	108	14	15	16	17	18	9
	メーター	2000	12	18	24	30	36	54	8	9	10	11	12	9
		3000	20	30	40	50	60	90	12	13	14	15	16	9
		4000	26	39	52	65	78	117	15	16	17	18	19	9
	九州・四国間	1.0間	12	18	24	30	36	54	8	9	10	11	12	9
		1.5間	18	27	36	45	54	81	11	12	13	14	15	9
		2.0間	24	36	48	60	72	108	14	15	16	17	18	9

※プラスチックタイプ3連棟以上の場合、連棟中央部の幅調整材の代わりに、幅調整材の枚数分タイルを追加してください。

※幅調整材は1枚から2つ切り出す場合もあります。

※季節や連結すき間寸法によっては、端部のチリ寸法が変わるため幅調整材を使用しない場合もあります。

2 プラスチックタイプ、タイルタイプ1列目の配置

1 配置前の確認事項

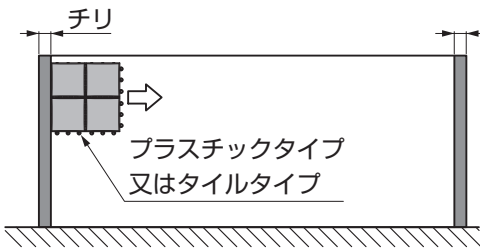


図7-6 単体の場合

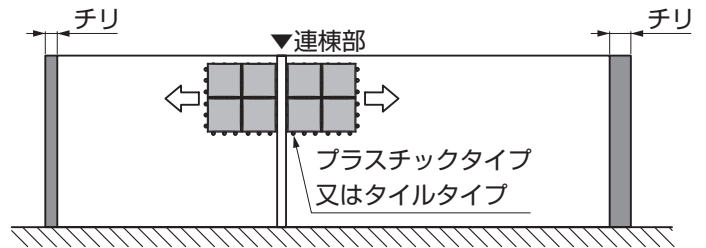


図7-7 2連棟の場合

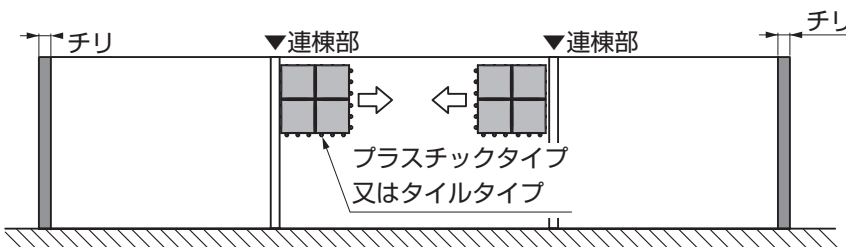


図7-8 3連棟の場合

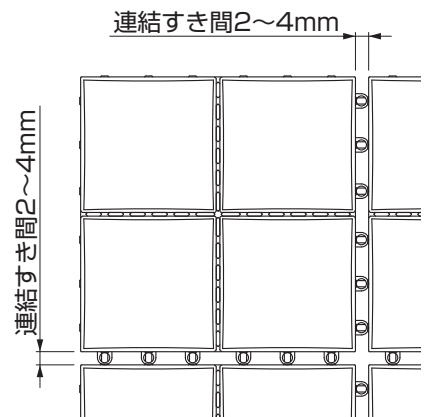


図7-9

ポイント

- 冬場（気温10℃以下）は連結のすき間を完全に（4mm）あけてください。その他の季節（気温10℃以上）は連結すき間を2mmあけてください。（図7-9参照）

2 1列目の配置

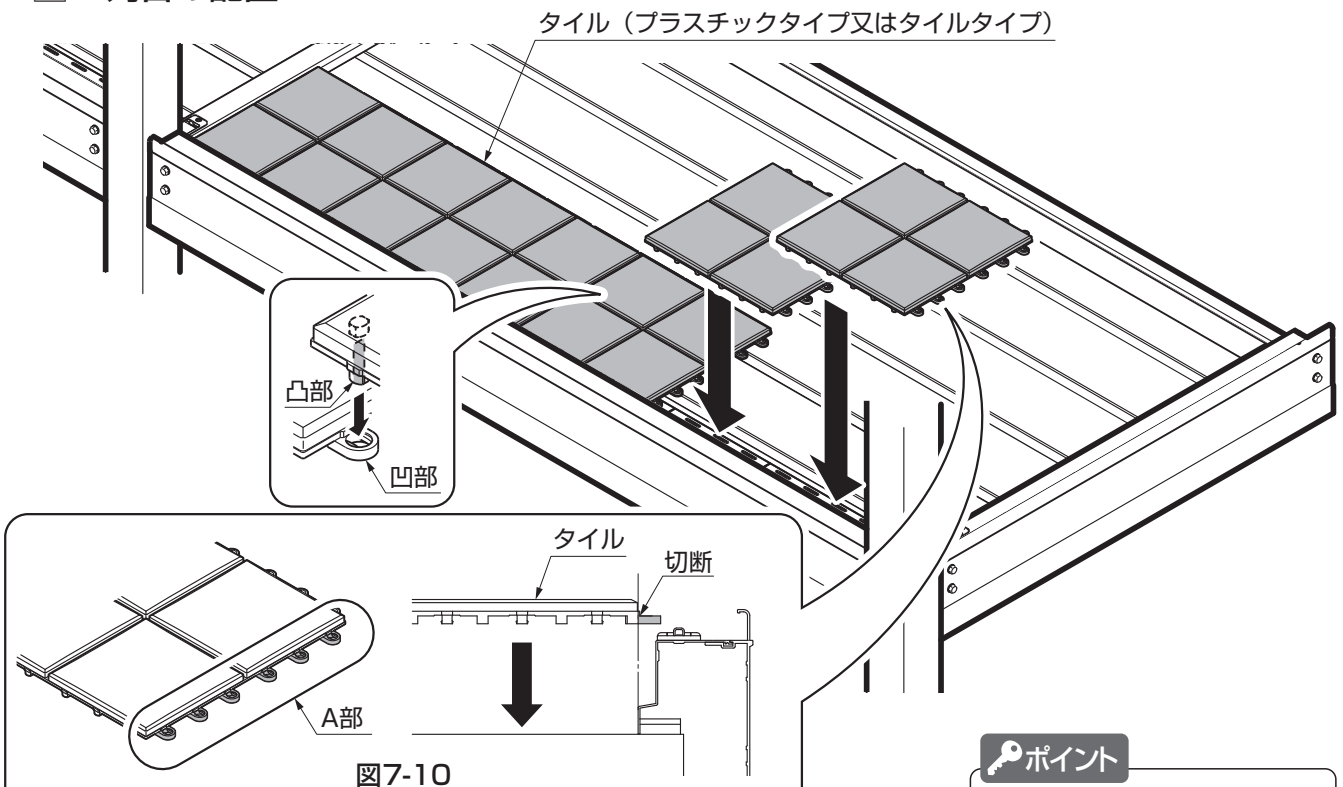


図7-10

ポイント

- 端部に配置するタイルはA部を切断してください。

ポイント

- 単体の場合は前桁側端部から敷き詰めてください。
- 連棟の場合は前桁側連棟部から敷き詰めてください。

7 ジョーブ床の取付け (つづき)

3 プラスチックタイプ、タイルタイプ2列目以降の配置

1 配置前の確認事項

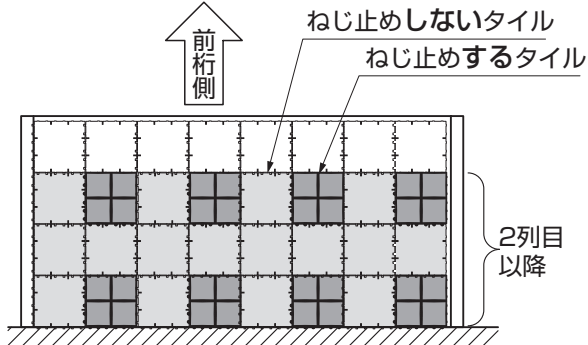
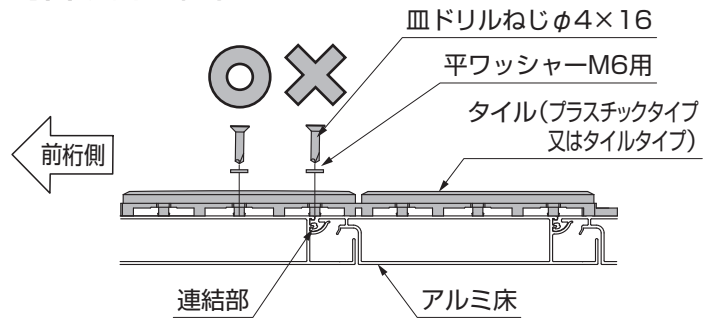


図7-11 ねじ止めするタイルの位置



ポイント

- アルミ床の連結部にはねじ止めしないでください。

図7-12 アルミ床とのねじ止め位置

2 2列目以降の取付け

●ねじ止めしないタイル

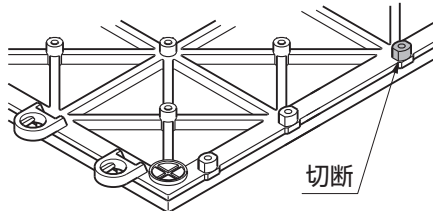


図7-13 タイル裏面から見た図

ポイント

- ねじ止めしないタイルの前桁から3本目の凸部を切断してください。

●ねじ止めするタイル

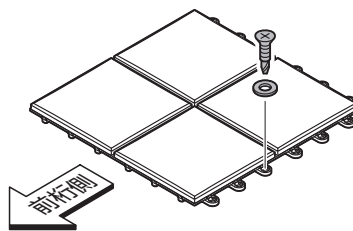
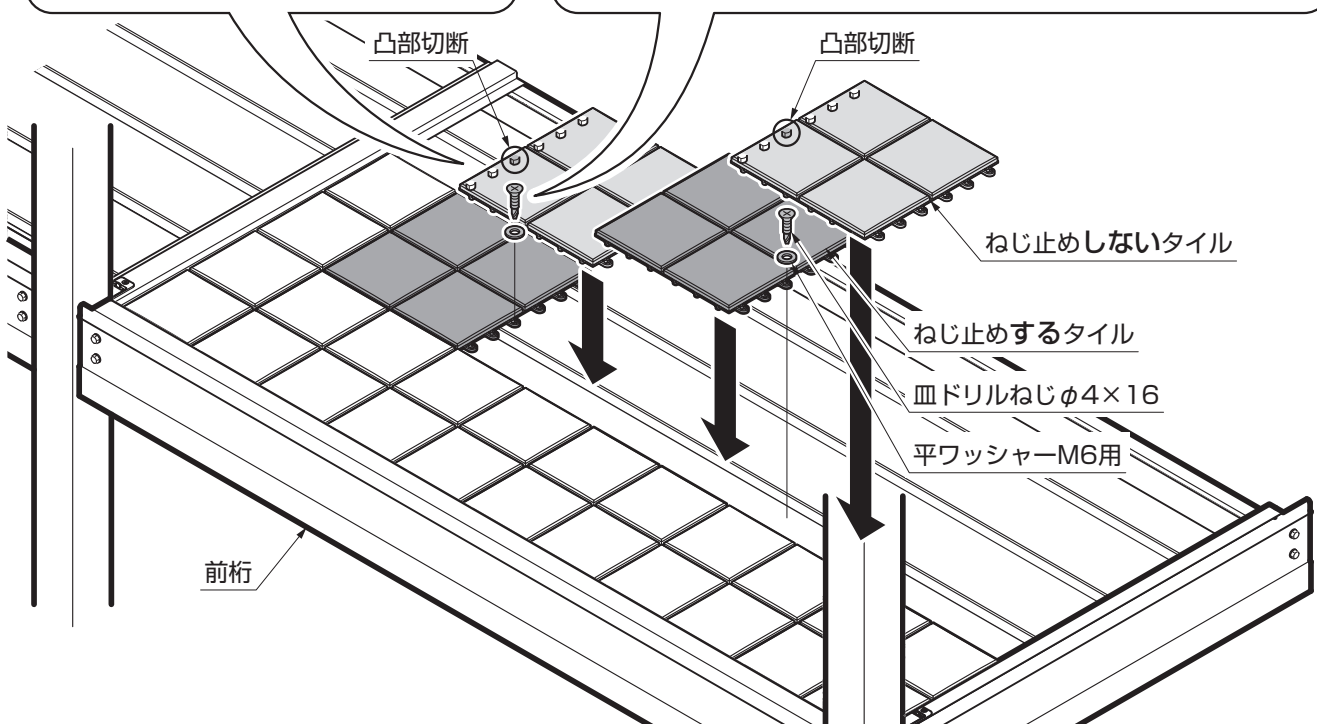


図7-14 ねじ止め位置

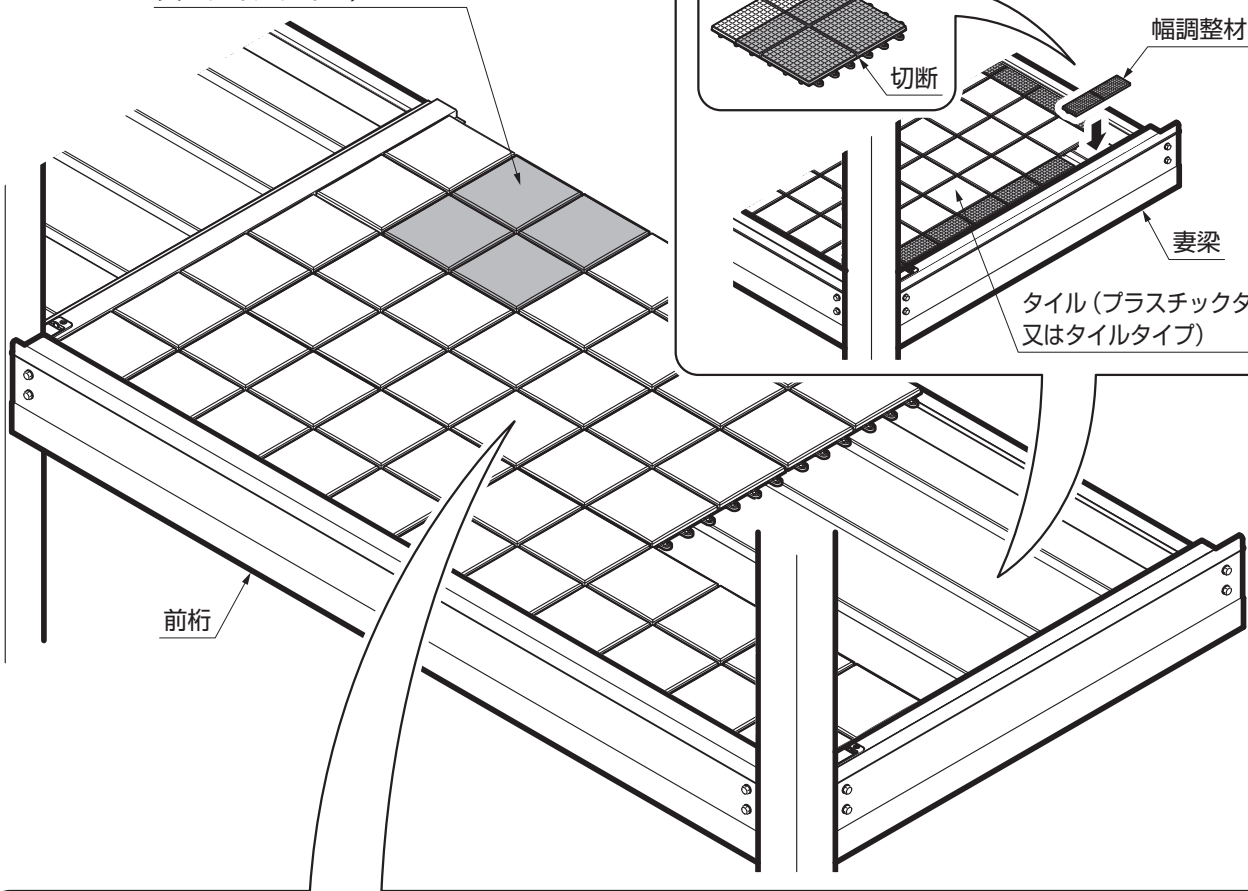
ポイント

- タイルの固定は1枚おきにしてください。
- タイルは前桁側から3本目の凹部に固定を基本とし、3本目の位置にアルミ床連結部がある場合は2本目の位置で固定してください。4,6尺の場合はどちらも連結部などがくるため、1本目の位置で固定してください。(4分割タイルの半分以下のサイズで2本目又は3本目に連結部などがくる場合、1本目の位置で固定してください。)

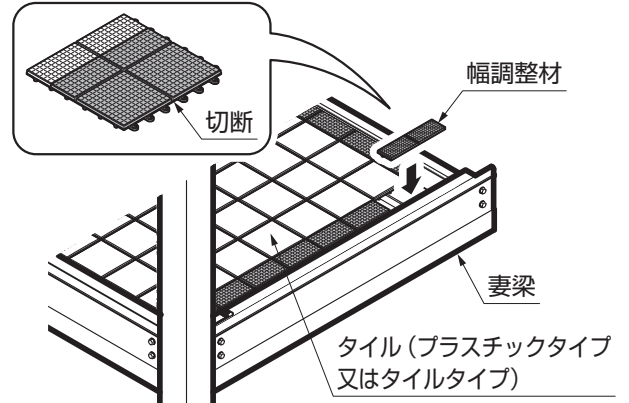


3 すき間の調整

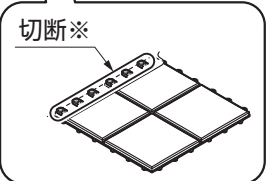
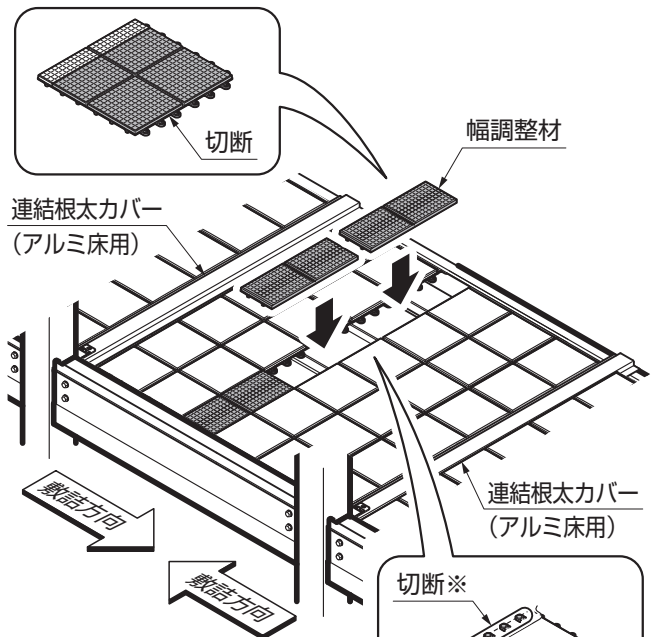
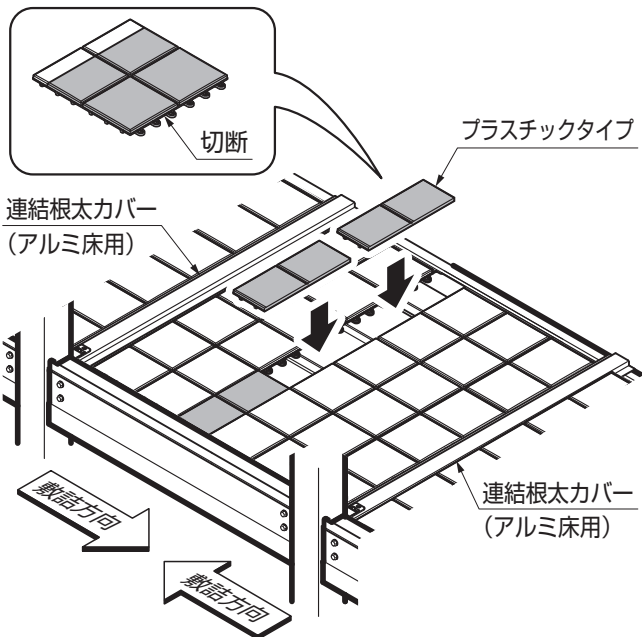
タイル (プラスチックタイプ
又はタイルタイプ)



○ 端部(すき間が20mmをこえる場合)



○ 連棟中間部



※幅調整材を連結しない側のタイルの凹部は切断してください。

図7-15 プラスチックタイプの場合

図7-16 タイルタイプの場合

