

●この説明書は、必ず組立てされる方にお渡しください。

■組立てされる方へのお願い

●本説明書で使われているマークには、以下のような意味があります。

▲注意 …組立てを誤った場合に、使用者などが中程度の傷害・軽傷を負う危険又は物的損害の発生が想定されます。冒頭にまとめて記載していますので必ずお読みください。

▲注意

●安全キャップは、安全キャップの取付け方法を参照して必ず取付けてください。安全キャップを取付けていないと、コーナー部材の断面によりケガをするおそれがあります。

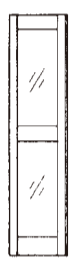
●漏水・腐食の原因になるおそれがありますので、下記事項をお守りください。

- ・ねじは $2.5 \pm 0.5 \text{ N} \cdot \text{m}$ { $25 \pm 5 \text{ kgf} \cdot \text{cm}$ }のトルクで止めた後、ゆるみ・ガタツキのないことを確認してください。
- ・把手の取付けの際は、握り玉、バーハンドル、押板ハンドルの取付け説明書をあわせてご覧ください。

■組立て上のお願い

- 必ず指定の組立てねじを使用してください。
- 組立て説明書および組立てねじセットは、必ず取付けされる方にお渡しください。
- ガラス寸法は梱包表示をご覧ください。
- 姿図は外観右吊り元で表示してあります。

子扉中棧付

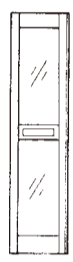


A

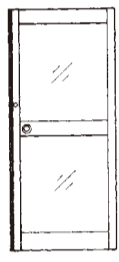
子扉1枚ガラス



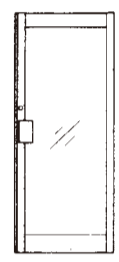
B

子扉ポスト付
中棧

A

片開き本体
中棧付

C

片開き本体
1枚ガラス

D

両開き中棧付

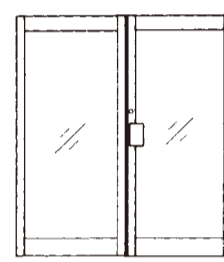


A



C

両開き1枚ガラス



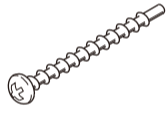
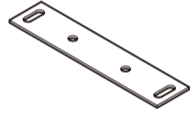
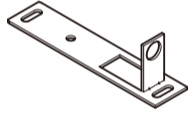

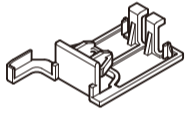
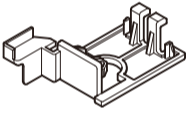
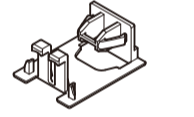

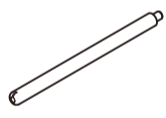


B



D

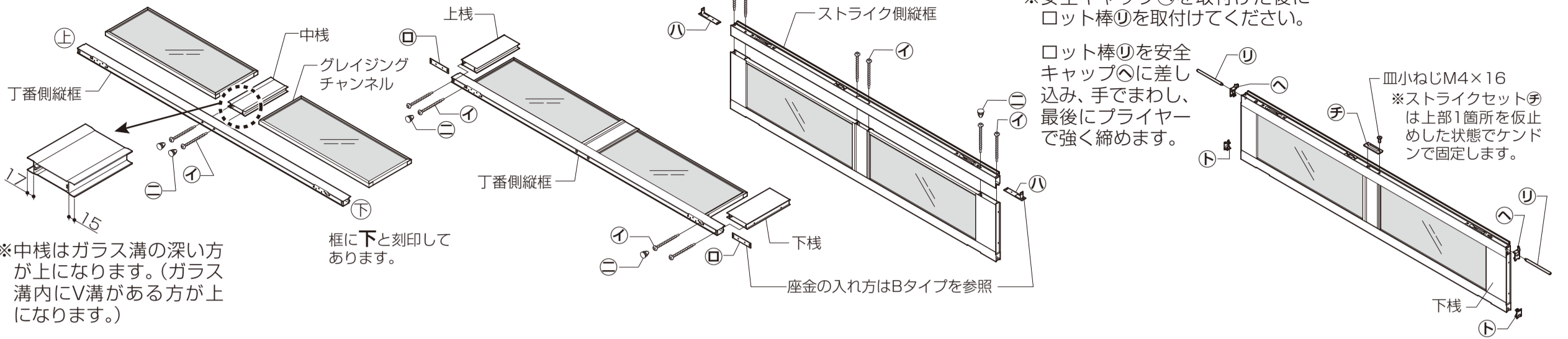
組立てタイプ → A
(裏ページ詳細図参照)

■部品一覧表(組立て用)

㊦	㊧	㊨ (A・Bタイプのみ)	㊩	㊪ (C・Dタイプのみ)	㊫ (A・Bタイプのみ)	㊬	㊭ (Aタイプのみ)
							
ナベタッピンねじ φ5×60	座金	座金 (ストライク側縦框用)	プッシュボタン φ10用	安全キャップ (本体用)	安全キャップ (子扉用)	安全キャップ (吊元用)	ストライクセット (皿小ねじM4×16付属)
㊮ (A・Bタイプのみ)	㊯	㊰					
							
ロット棒	スピードナット ※ハンドルセットの取付け に使用します	皿タッピンねじ一種 φ4×12 ※ハンドルセットの取付け に使用します					

●Aタイプ(例：子扉中棧付)

※上下棧は見付けの広い方が下棧です。



※安全キャップ⑥を取付けた後にロット棒⑦を取付けてください。

ロット棒⑦を安全キャップ⑥に差し込み、手でまわし、最後にプライヤーで強く締めます。

皿小ねじM4×16 ※ストライクセット⑧は上部1箇所を仮止めした状態でケントンで固定します。

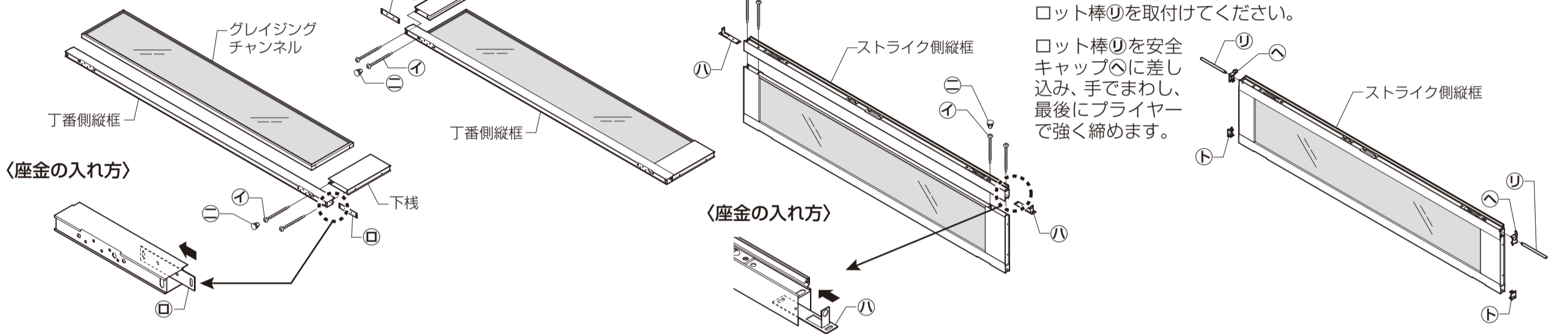
※中棧はガラス溝の深い方が上になります。(ガラス溝内にV溝がある方が上になります。)

框に下と刻印してあります。

座金の入れ方はBタイプを参照

●Bタイプ(例：子扉1枚ガラス)

※上下棧は見付けの広い方が下棧です。



※安全キャップ⑥を取付けた後にロット棒⑦を取付けてください。

ロット棒⑦を安全キャップ⑥に差し込み、手でまわし、最後にプライヤーで強く締めます。

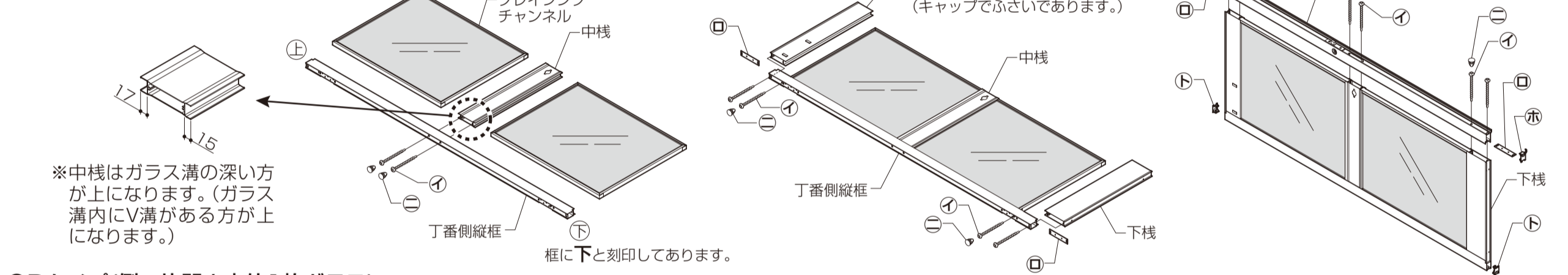
〈座金の入れ方〉

〈座金の入れ方〉

●Cタイプ(例：片開き本体中棧付)

※上下棧は見付けの広い方が下棧です。

●座金の入れ方はBタイプを参照



※中棧はガラス溝の深い方が上になります。(ガラス溝内にV溝がある方が上になります。)

框に下と刻印してあります。

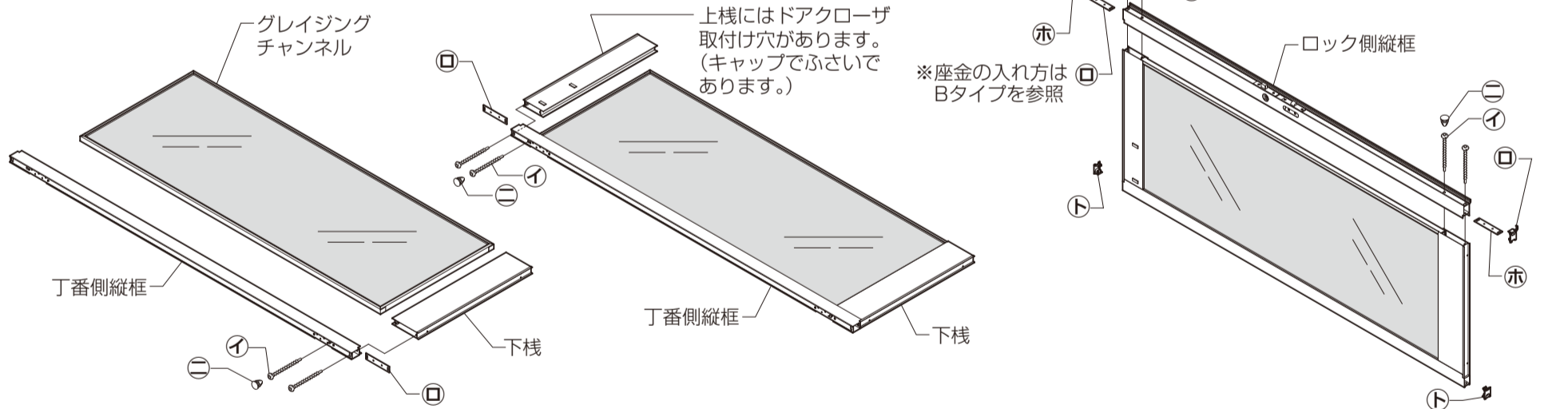
上棧にはドアクローザ取付け穴があります。(キャップでふさいであります。)

●Dタイプ(例：片開き本体1枚ガラス)

※上下棧は見付けの広い方が下棧です。

●グレージングチャンネルは、サッシ用と共通です。

※ドアクローザは有償で用意してあります。



上棧にはドアクローザ取付け穴があります。(キャップでふさいであります。)

※座金の入れ方はBタイプを参照

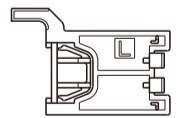
■安全キャップ取付け方法

※安全キャップには、上用・下用と種類があります。必ず、取付け前に確認してください。

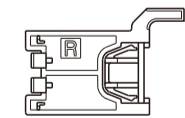
■安全キャップの確認

●本体用

右吊元-上
左吊元-下

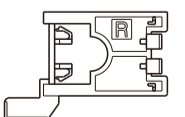


右吊元-下
左吊元-上

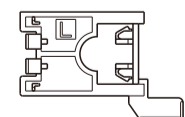


●子扉用

右吊元-下
左吊元-上

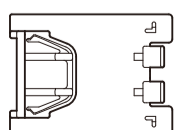


右吊元-上
左吊元-下



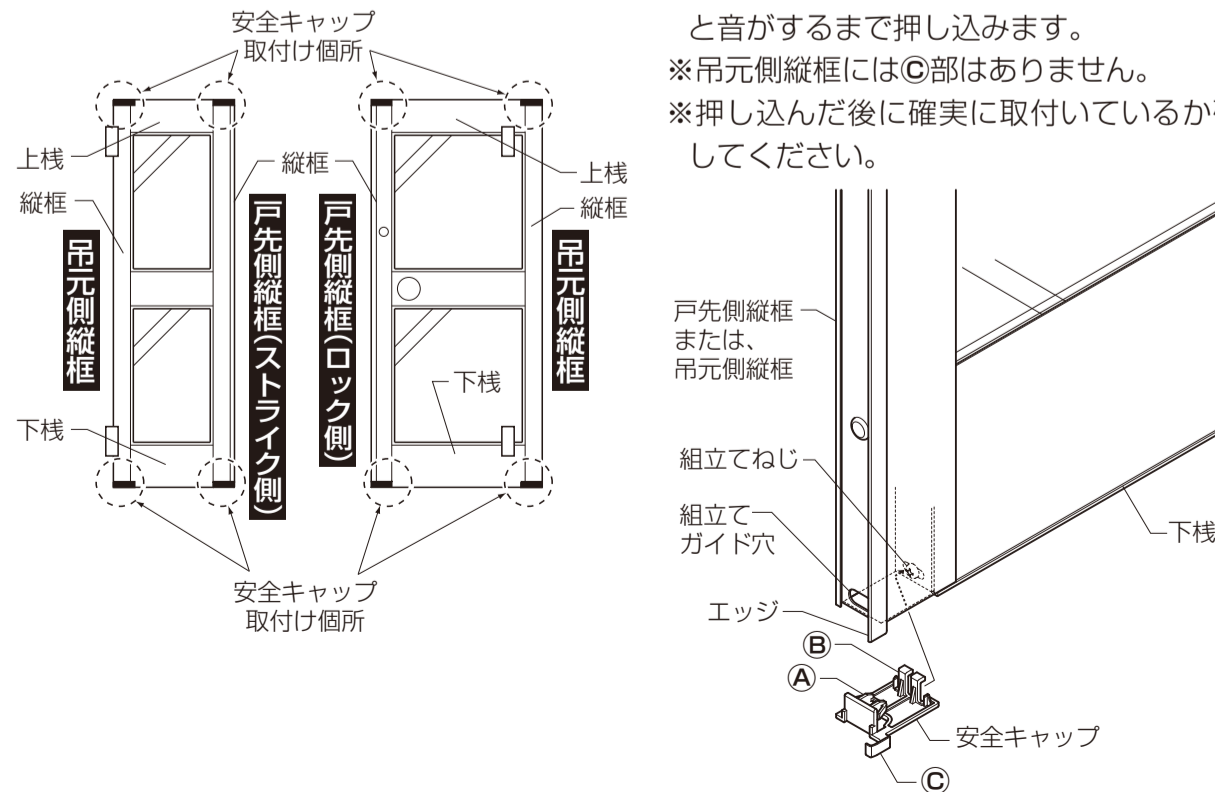
●吊元用

左右吊元・上下共通



●子扉用

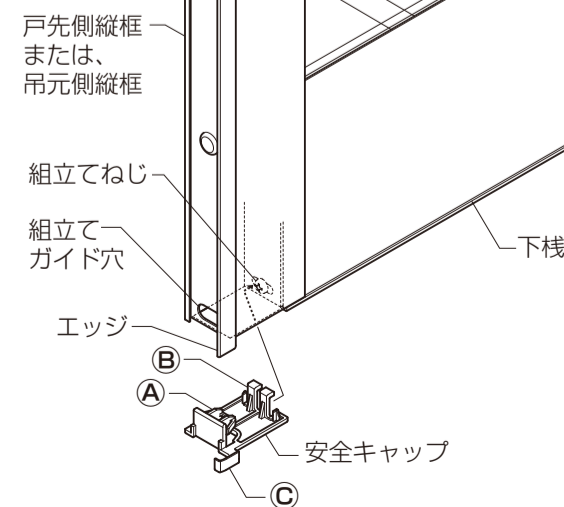
●本体用



●安全キャップの④部を戸先側縦框・吊元側縦框の組立てガイド穴に、⑤部を組立てねじの頭に、⑥部をエッジ部分に合わせ「パチン」と音がするまで押し込みます。

※吊元側縦框には⑥部はありません。

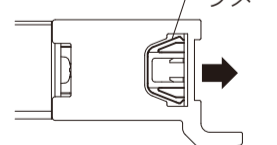
※押し込んだ後に確実に取付けているか確認してください。



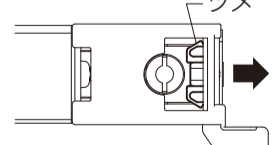
■安全キャップ取外し方法

●ガラスの交換等で安全キャップを取外す場合、ラジオペンチ等で端部からツメの部分をせばめて矢印方向に抜き取ります。

●本体用



●子扉用



●吊元用

