

●この説明書は、必ず組立てされる方にお渡しください。

### ■組立てされる方へのお願い

●本説明書で使われているマークには、以下のような意味があります。

**▲注意** …組立てを誤った場合に、使用者などが中程度の傷害・軽傷を負う危険又は物的損害の発生が想定されます。冒頭にまとめて記載していますので必ずお読みください。

### ▲注意

●安全キャップは、安全キャップの取付け方法を参照して必ず取付けてください。安全キャップを取付けていないと、コーナー部材の断面によりケガをするおそれがあります。

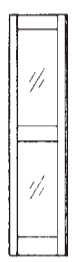
●漏水・腐食の原因になるおそれがありますので、下記事項をお守りください。

- ・ねじは $2.5 \pm 0.5 \text{ N} \cdot \text{m}$  { $25 \pm 5 \text{ kgf} \cdot \text{cm}$ } のトルクで止めた後、ゆるみ・ガタツキのないことを確認してください。
- ・把手の取付けの際は、握り玉、バーハンドル、押板ハンドルの取付け説明書をあわせてご覧ください。

### ■組立て上のお願い

- 必ず指定の組立てねじを使用してください。
- 組立て説明書および組立てねじセットは、必ず取付けされる方にお渡しください。
- ガラス寸法は梱包表示をご覧ください。
- 姿図は外観右吊り元で表示してあります。

子扉中棧付

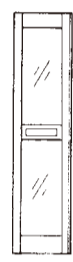


A

子扉1枚ガラス



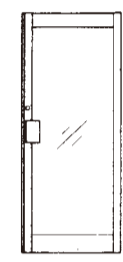
B

子扉ポスト付  
中棧

A

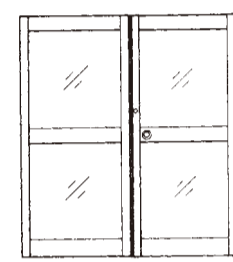
片開き本体  
中棧付

C

片開き本体  
1枚ガラス

D

両開き中棧付

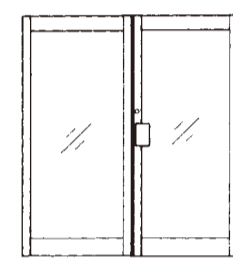


A



C

両開き1枚ガラス



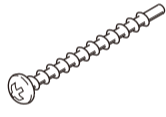
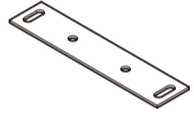
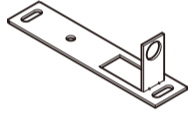

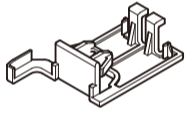
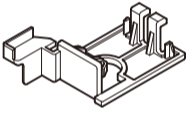
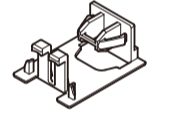

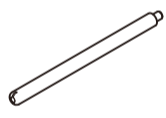


B



D

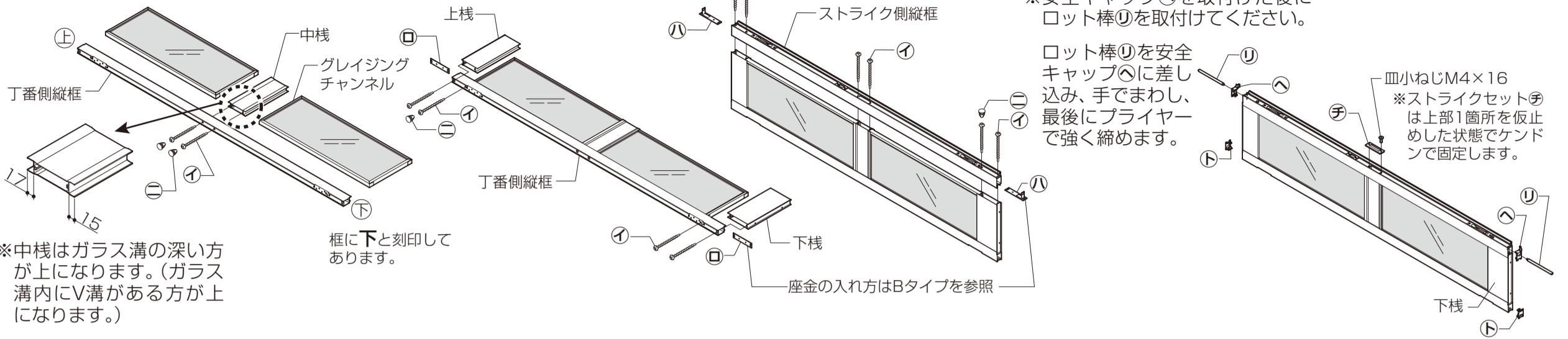
組立てタイプ → A  
(裏ページ詳細図参照)

### ■部品一覧表(組立て用)

㊦	㊧	㊨ (A・Bタイプのみ)	㊩	㊪ (C・Dタイプのみ)	㊫ (A・Bタイプのみ)	㊬	㊭ (Aタイプのみ)
							
ナベタッピンねじ φ5×60	座金	座金 (ストライク側縦框用)	プッシュボタン φ10用	安全キャップ (本体用)	安全キャップ (子扉用)	安全キャップ (吊元用)	ストライクセット (皿小ねじM4×16付属)
㊮ (A・Bタイプのみ)	㊯	㊰					
							
ロット棒	スピードナット ※ハンドルセットの取付け に使用します	皿タッピンねじ一種 φ4×12 ※ハンドルセットの取付け に使用します					

### ●Aタイプ(例：子扉中棧付)

※上下棧は見付けの広い方が下棧です。



※中棧はガラス溝の深い方が上になります。(ガラス溝内にV溝がある方が上になります。)

框に下と刻印してあります。

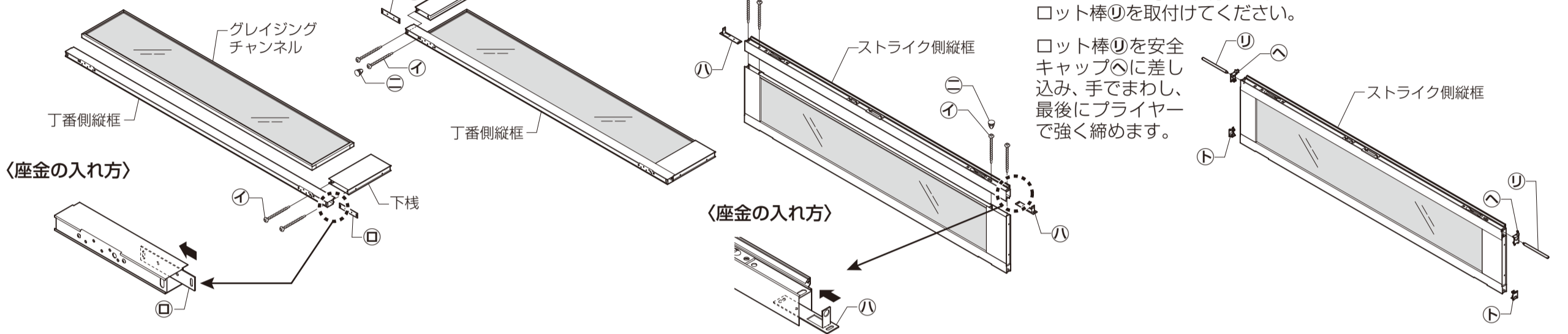
※安全キャップ①を取付けた後にロット棒②を取付けてください。

ロット棒②を安全キャップ①に差し込み、手でまわし、最後にプライヤーで強く締めます。

皿小ねじM4×16 ※ストライクセット③は上部1箇所を仮止めした状態でケントンで固定します。

### ●Bタイプ(例：子扉1枚ガラス)

※上下棧は見付けの広い方が下棧です。



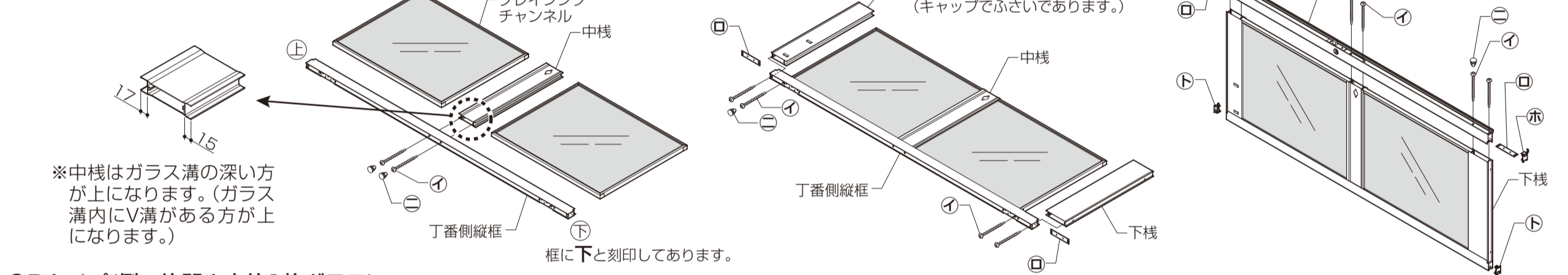
※安全キャップ①を取付けた後にロット棒②を取付けてください。

ロット棒②を安全キャップ①に差し込み、手でまわし、最後にプライヤーで強く締めます。

### ●Cタイプ(例：片開き本体中棧付)

※上下棧は見付けの広い方が下棧です。

●座金の入れ方はBタイプを参照



※中棧はガラス溝の深い方が上になります。(ガラス溝内にV溝がある方が上になります。)

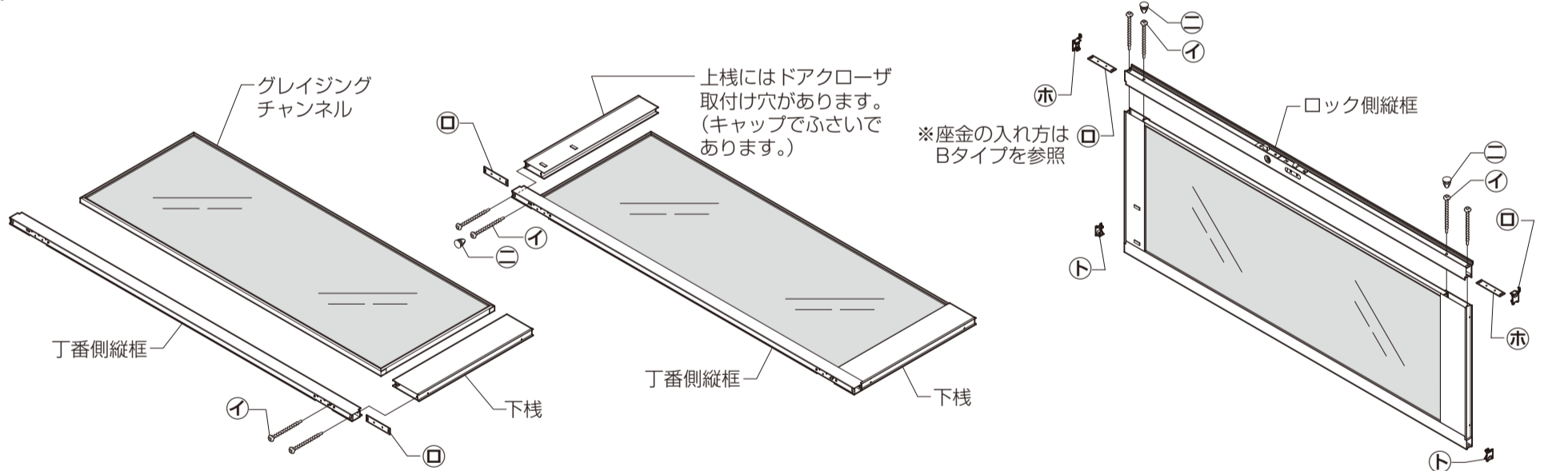
框に下と刻印してあります。

### ●Dタイプ(例：片開き本体1枚ガラス)

※上下棧は見付けの広い方が下棧です。

●グレイジングチャンネルは、サッシ用と共通です。

※ドアクローザは有償で用意してあります。



※座金の入れ方はBタイプを参照

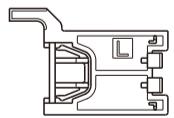
### ■安全キャップ取付け方法

※安全キャップには、上用・下用と種類があります。必ず、取付け前に確認してください。

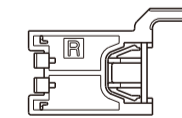
#### ■安全キャップの確認

##### ●本体用

右吊元ー上  
左吊元ー下

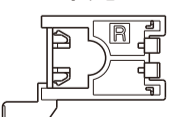


右吊元ー下  
左吊元ー上

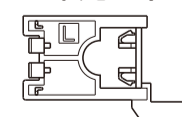


##### ●子扉用

右吊元ー下  
左吊元ー上

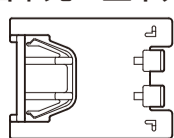


右吊元ー上  
左吊元ー下



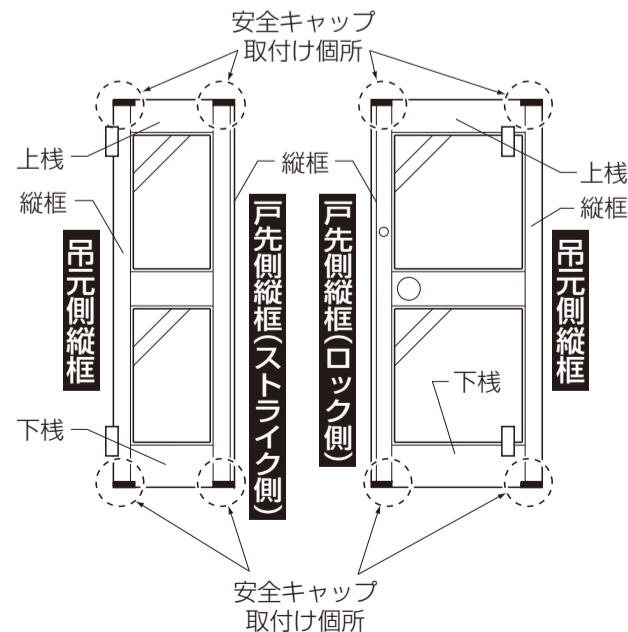
##### ●吊元用

左右吊元・上下共通



##### ●子扉用

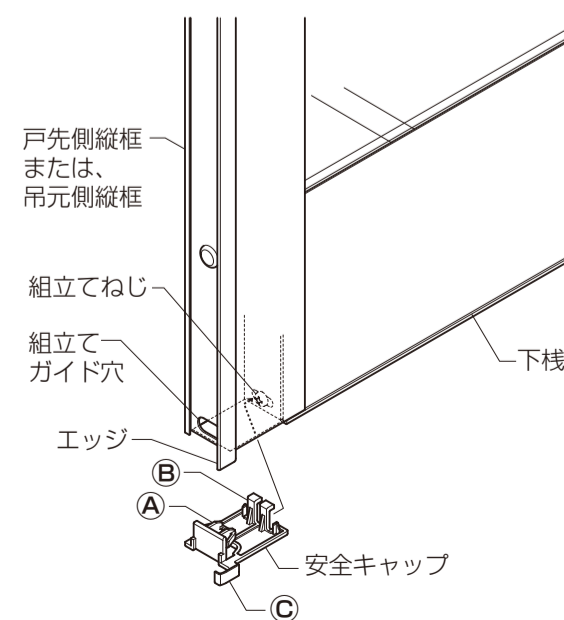
##### ●本体用



●安全キャップの①部を戸先側縦框・吊元側縦框の組立てガイド穴に、②部を組立てねじの頭に、③部をエッジ部分に合わせ「パチン」と音がするまで押し込みます。

※吊元側縦框には③部はありません。

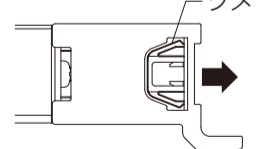
※押し込んだ後に確実に取付いているか確認してください。



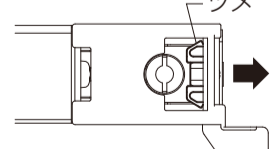
### ■安全キャップ取外し方法

●ガラスの交換等で安全キャップを取外す場合、ラジオペンチ等で端部からツメの部分をつまみ、矢印方向に引き取ります。

##### ●本体用



##### ●子扉用



##### ●吊元用

