



LIXIL

スタイルシェード【シャッター 枠付用】

取付け説明書

●この説明書は、必ず取付けされる方にお渡しください。 ※□内は、ロット No. 表示位置を示します。

■取付けされる方へのお願い

●本説明書で使われているマークには、以下のような意味があります。

▲注意 …取付けを誤った場合、使用者などが中程度の傷害・軽傷を負う危険または物的損害の発生が想定されます。冒頭にまとめて記載していますので必ずお読みください。

▲注意

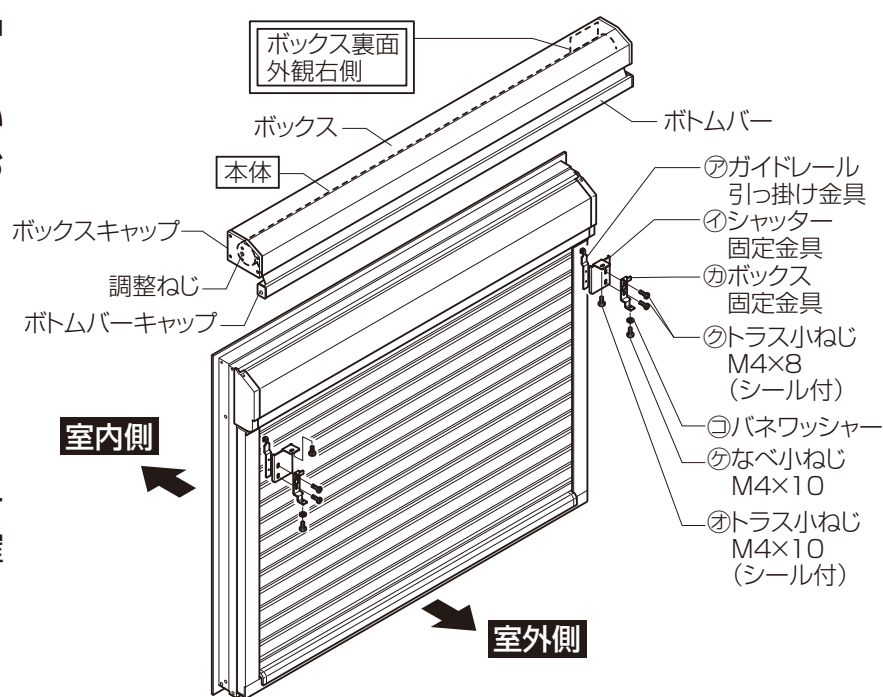
●本製品の落下・転落や、作動不良の原因となりますので、下記事項をお守りください。

- ・必ず指定のねじで取付けてください。
- ・固定金具、本体の固定ねじは、 $2.5 \pm 0.5\text{N}\cdot\text{m}$ ($2.5 \pm 5\text{kgf}\cdot\text{cm}$) のトルクで止めた後、ゆるみ・ガタツキがないことを確認してください。
- ・本体固定の際は、必ずワッシャーを使用してください。

■取付け上のおお願い

- 本製品を取付け後、シャッターボックス、点検口の取外しの際は、本製品も取外す必要があります。
- 木の葉や細かい小枝がたえず動くような風（風速 5m/s 程度）が吹いているとき、突風が予測されるときは、シェードを巻き上げてください。あおられて製品が破損するおそれがあります。
- 生地は汚れ・キズが付きやすいので、特に取扱いに気をつけてください。
- 建物の屋根雪が直接落ちる場所には取付けないでください。
- 2階以上のサッシへ取付ける場合、足場を組むなどの安全措置をとってください。
- 本体は水平に取付けてください。水平が出ていないと、生地の巻乱れが生じ、生地の消耗につながります。
- 外観左側(2枚仕様は両側)のボックスキャップ中央にシェード巻取りスピードの「調整ねじ」があります。取付けする際は、工具が入るスペースを確保することをおすすめします。

■本体図

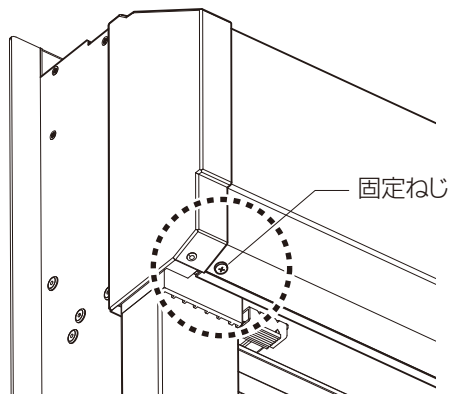


■部品・ねじ一覧表 (□内には部品色記号が入ります)

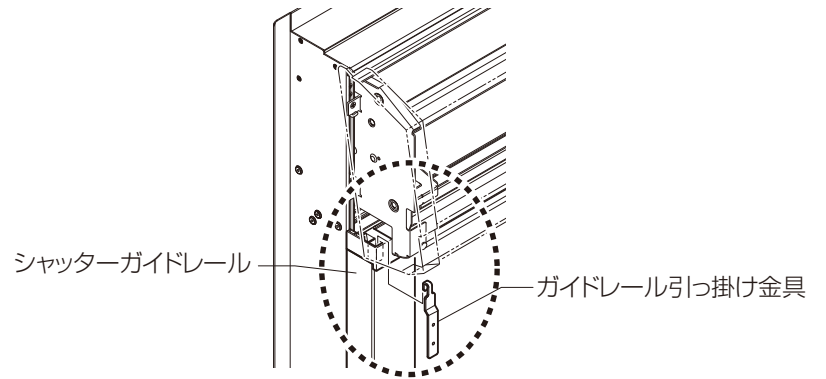
□-24-HAAW							
ア	イ	オ	カ	ク	ケ	コ	サ
ガイドレール 引っ掛け金具/2個	シャッター固定金具 / LR 各 1 個	トラス小ねじ M4×10 (シール付) / 2個	ボックス固定金具 / 2 個	トラス小ねじ M4×8 (シール付) / 4個	なべ小ねじ M4×10 / 2個	パネワッシャー / 2個	取付け説明書
□-25-HAAW							
ア	ウ	オ	キ	ク	ケ	コ	サ
ガイドレール 引っ掛け金具/2個	シャッター固定金具 / LR 各 1 個	トラス小ねじ M4×10 (シール付) / 2個	ボックス固定金具 / 2 個	トラス小ねじ M4×8 (シール付) / 4個	なべ小ねじ M4×10 / 2個	パネワッシャー / 2個	取付け説明書
□-26HAAW							
ア	エ	オ	キ	ク	ケ	コ	サ
ガイドレール 引っ掛け金具/2個	シャッター固定金具 / LR 各 1 個	トラス小ねじ M4×10 (シール付) / 2個	ボックス固定金具 / 2 個	トラス小ねじ M4×8 (シール付) / 4個	なべ小ねじ M4×10 / 2個	パネワッシャー / 2個	取付け説明書

■取付け順序 ※本説明書は「□-24-HAAW」の場合で説明していますが、「□-25-HAAW」「□-26-HAAW」の場合でも同様です。

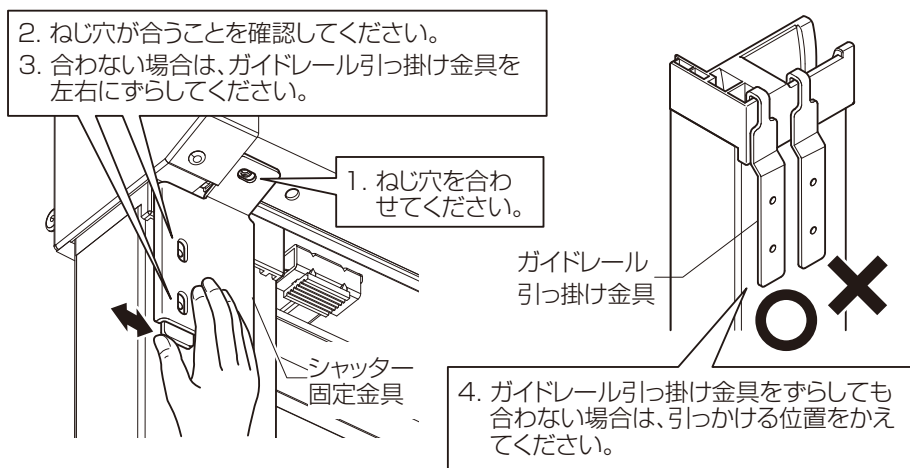
①シャッターボックスカバー端部の固定ねじを外してください。



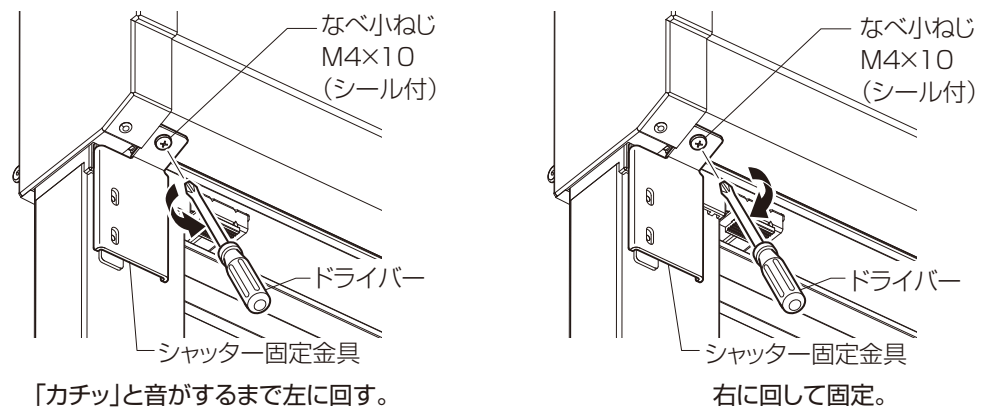
②シャッターボックスのカバーを図のように浮かすことが出来ます。カバーを浮かせてすき間からシャッターガイドレール端部にガイドレール引っ掛け金具を取付けます。



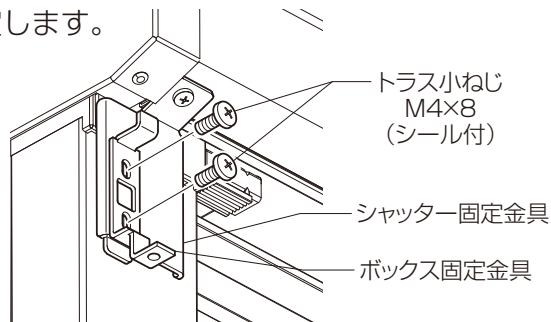
③シャッター本体固定金具をあてがい、ガイドレール引っ掛け金具の取付け位置が正しいかどうか確認します。



④シャッター固定金具を M4 × 10 (シール付) で固定します。このとき、ねじ穴の溝とねじの山を合わせるために、ねじを左にまわして「カチッ」という音を確認してから右にまわしてねじを締めこんでください。



⑤シャッター固定金具の上からボックス固定金具をトラス小ねじ M4 × 8 (シール付) で固定します。



⑥固定金具を上下、左右にゆらし、ガタツキがないことを確認してください。

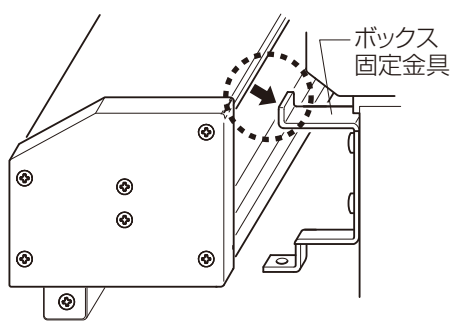
▲注意

●固定金具の取付けねじは、 $2.5 \pm 0.5 \text{N} \cdot \text{m}$ ($25 \pm 5 \text{kgf} \cdot \text{cm}$) のトルクで止めた後、ゆるみ・ガタツキがないことを確認してください。本体の落下につながる原因になります。

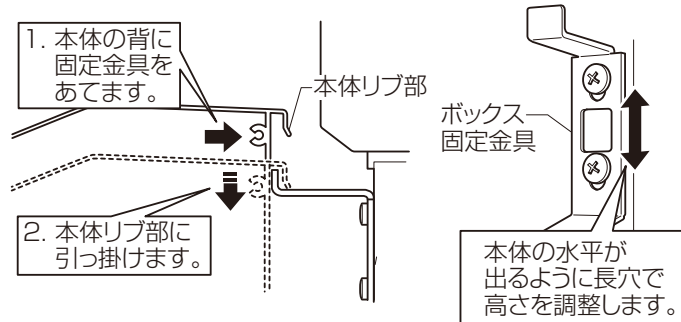
■2 本体の取付け

固定金具に本体を下図のように取付けます。

①本体を仮固定します。



②高さを調整します。

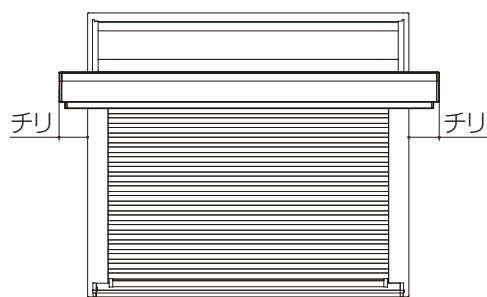


▲注意

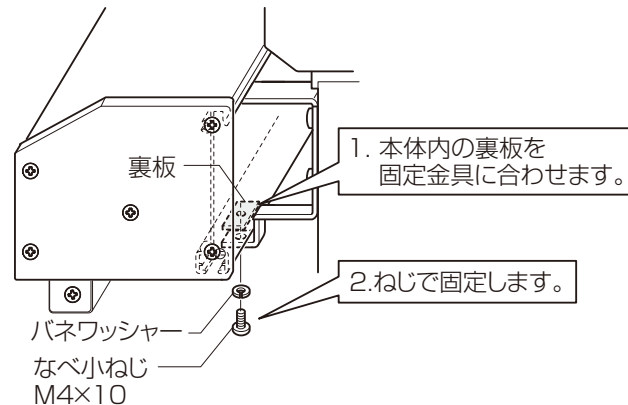
●本体の落下につながる原因になりますので、下記事項をお守りください。

- ・本体固定の際は、必ずワッシャーを使用してください。
- ・本体の取付けねじは、 $2.5 \pm 0.5 \text{N} \cdot \text{m}$ ($25 \pm 5 \text{kgf} \cdot \text{cm}$) のトルクで止めた後、ゆるみ・ガタツキがないことを確認してください。

③左右のチリを合わせます。



④本体を本固定します。



■3 生地巻取りスピードの調整 ※お好みの巻取りスピードに変更したい場合のみ実施してください。

生地を引出し、巻取りスピードの確認をしてください。

お好みの巻取りスピードに変更したい場合は、「調整ねじ」でスピード調整をしてください。

※本製品は、ダンパーを搭載しており、生地巻き残り 30cm 程度から減速し、ゆっくり巻き上がる機構になっています。

※巻取りスピードは、気温やサイズなどにより異なります。

※2枚仕様の場合、本体外観右側にも「調整ねじ」があります。右側のねじの調整方向は左側と逆回転になります。

