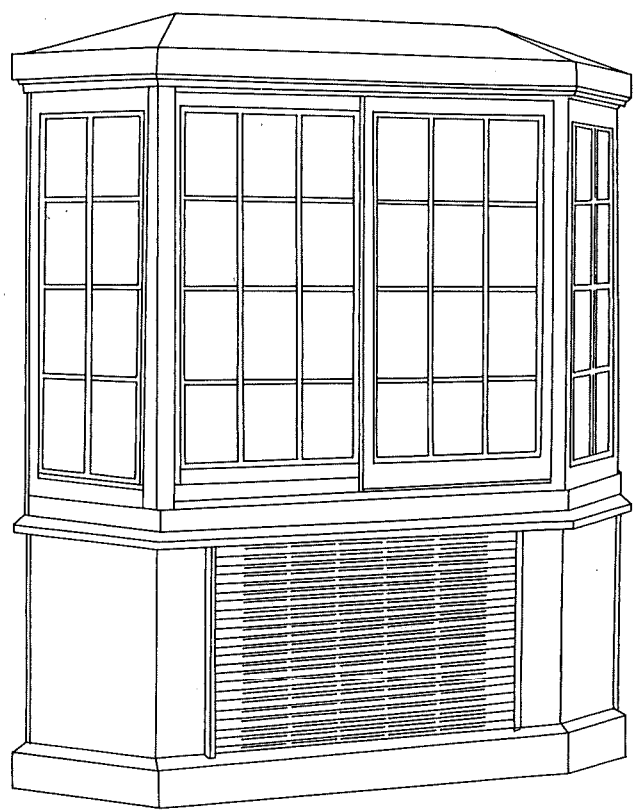



取説番号 MN-227

ELIZE・S **新日軽**

(出窓タイプ)
取扱い説明書



 新日軽株式会社

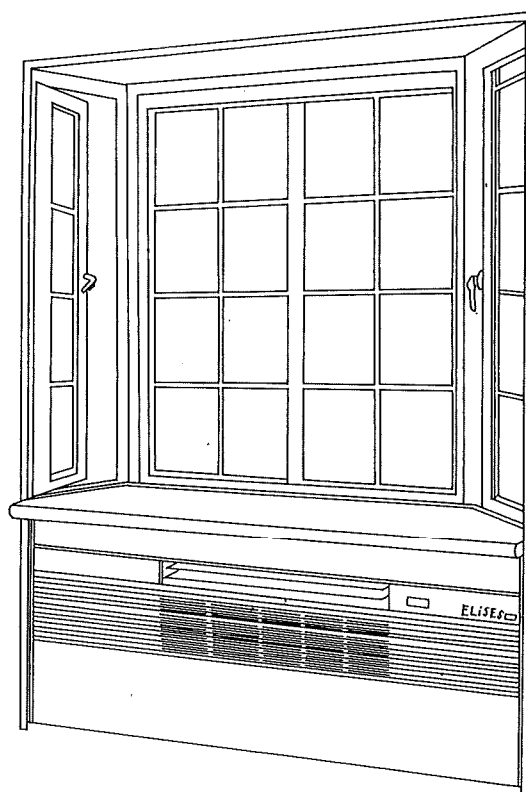
この度はエリーゼS（出窓タイプ）をお買上げ頂きまして、
誠に有り難うございます。

エリーゼS（出窓タイプ）は業種が異なる皆様のご協力に
よって完成する商品です。

施工にあたりましては、この説明書を良くお読み頂きまし
て関係する皆様と十分な打合せをして依頼する事項を确实
にお伝えする様をお願い致します。

尚、この取扱い説明書ではエリーゼS出窓タイプについて
説明しております。

また、エアコンに関する説明はエアコン本体に同梱の取扱
い説明書をご覧下さい。



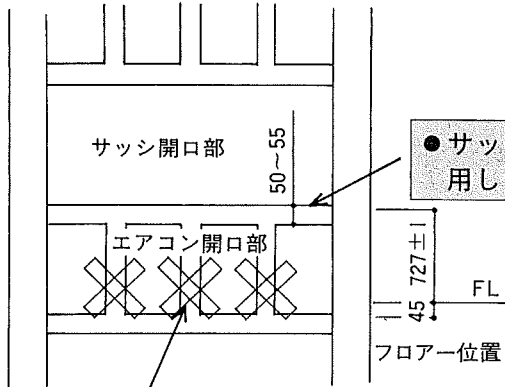
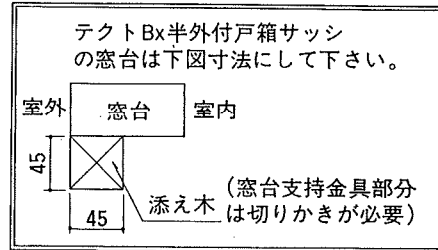
販売店様へのお願い

- ◆ 本製品は、木造用のためALC造、RC造には取付けられません。
- ◆ エアコン本体の梱包箱は、51kgです。(エアコン本体は46kg)
重量物ですのでエアコン本体を持ち運ぶ場合は、落としたり、ぶつけたりしない為にお二人で運ぶ様にお願い致します。
- ◆ 室内パネルは内壁として使用する為にデザインされたパネルです。
工事途中で傷を付れたり、物が当たってへこんだりする事が無い様にする為に、現場完成後取付け迄は、エアコンBOX出窓タイプから取り外して保管することをお願いします。
- ◆ エアコンBOX出窓タイプの養生シートは、エリーゼS出窓タイプ施工完了まで剥がさないで下さい。
- ◆ 電気工事は壁内配線となりますので、内装工事前までに必ず工務店様又は電気工事店様にご依頼して下さい。(5ページ参照下さい)
- ◆ 室内排水管工事については、内装工事前までに必ず工務店様又は配管工事店様にご依頼して下さい。(6ページ参照下さい)
- ◆ エアコン本体取付後は(31ページ)を参照の上試運転を行って下さい。
- ◆ エアコン本体には、保証書が同梱してあります。
保証書は販売店様にて所定事項を記入して、お客様にお渡しして頂きますので、内容を良くご確認のうえ大切に保管して下さい。
- ◆ 出窓サッシ本体の組立の際はエリーゼS(出窓タイプ)の取扱い説明書を参考の上組立て下さい。なお、出窓サッシ本体の同梱の組立説明書は不要です。

工務店様へのお願い

◆ 本製品は、木造用のためALC造、RC造には取付けられません。

◆ エアコンBOX出窓用開口部への
お願い



● サッシ窓台は、厚さ50~55mmの造作材を使用して下さい。

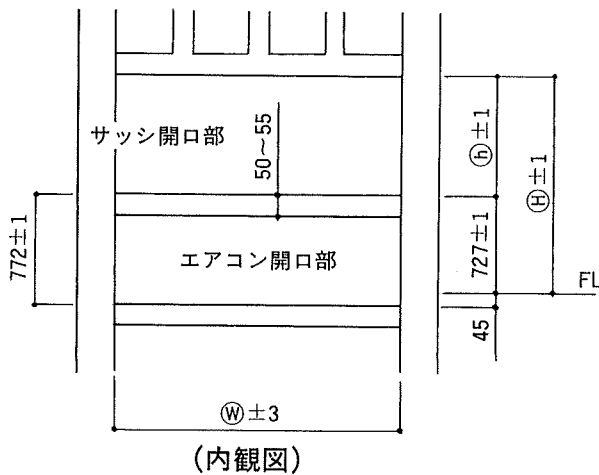
● エアコンBOX出窓用取付け開口部の高さフロア位置から窓台上端まで727mmに正確に寸法出しをして下さい。

● エアコンBOX取付け開口部には間柱を建てないで下さい。

● エアコンBOX取付け開口部には間柱を建てないで下さい。

◆ 取付け開口部寸法

● 出窓タイプの取付開口部寸法



単位：mm

	関東間	
	W-12	W-17
Ⓜ±3	1245	1700

単位：mm

	H-09	H-10	H-12
	Ⓜ	910	1061
Ⓜ±1	1637	1788	1939

※サッシによりⓂが異なります。

● 壁埋込みタイプの開口部寸法

上図のエアコン開口部寸法と同じです。

◆ 電気工事は壁内配線となりますので内装工事前までに必ず電気工事店様にご依頼して下さい。(5ページ参照下さい)

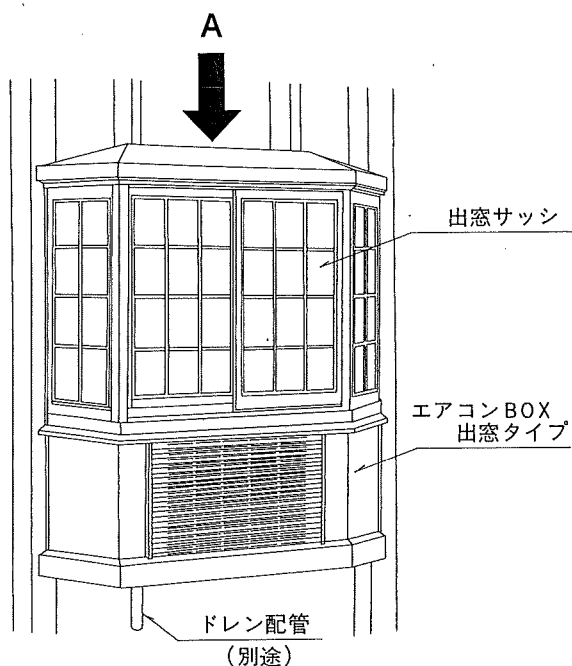
◆ 室内排水管工事については、内装工事前までに配管工事店様にご依頼下さい。(6ページ参照下さい)



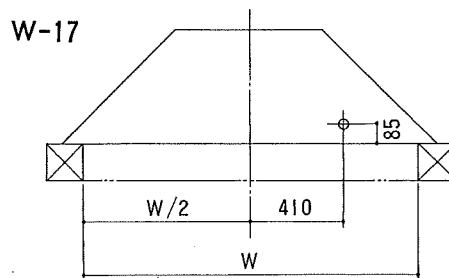
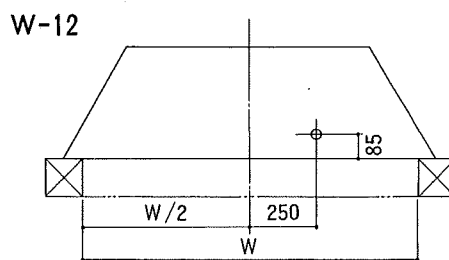
ドレン配管工事について

(室内パネルが取付けてある場合7ページの室内パネルの取外し、取付けを参照下さい)

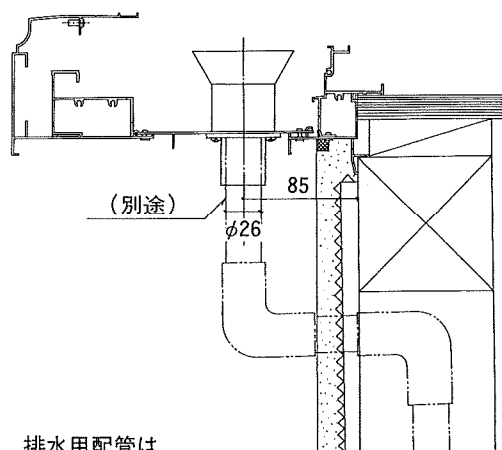
- 本商品のエアコン収納部・室内側より右にドレン排水口を装備しています。配管工事の有無は、商品の取付場所・建物の状況に応じて、ご判断下さい。(壁内へ配管を納める場合又は室外へ配管を納める場合)
- 室内排水管工事については、内装工事施工前までに必ず配水工事店様にご依頼下さい。



A 矢視図(上)から見た図

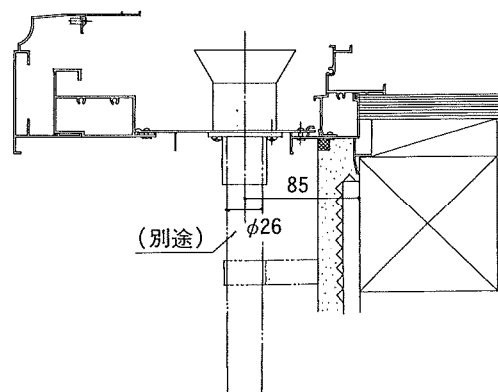


● 壁内へ配管を納める場合



排水用配管は
硬質塩化ビニールパイプを
配管して下さい。
(VP20外径 $\phi 26$)

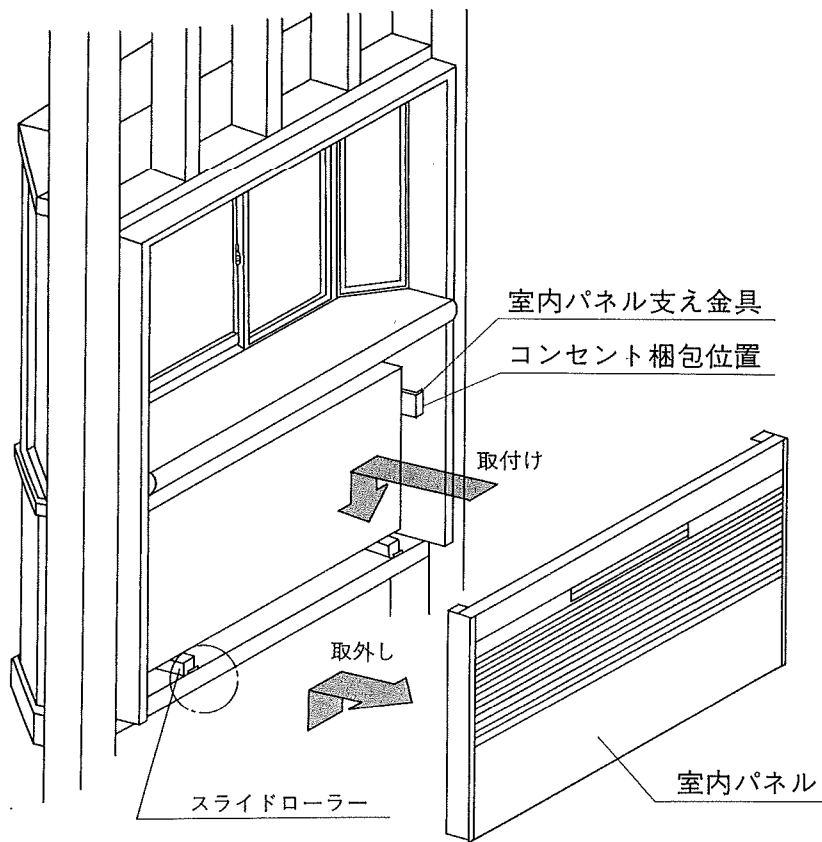
● 室外へ配管を納める場合



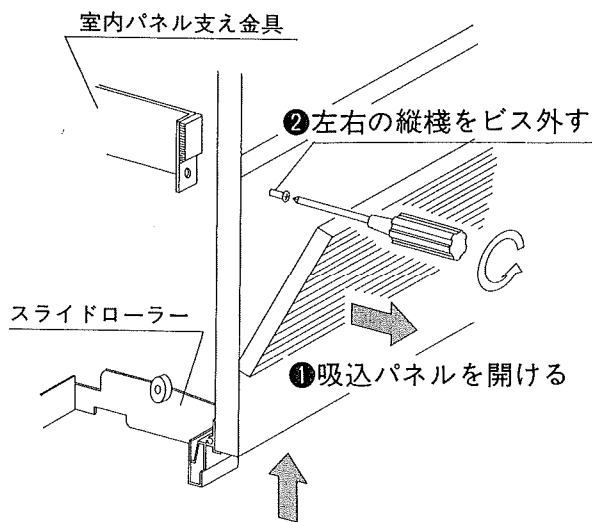
排水用配管は
硬質塩化ビニールパイプを
配管して下さい。
(VP20外径 $\phi 26$)

寒冷地のドレン配管について……室内への引込みはさけ、最短配管距離で断熱加工を行なって下さい。

◆ 室内パネルの取外し、取付け

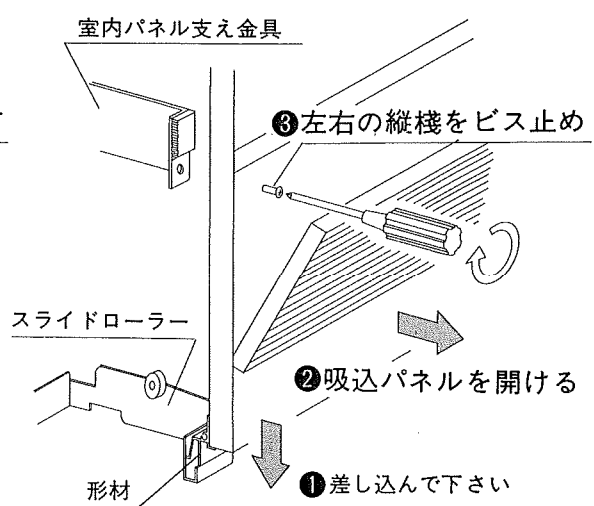


● 室内パネルの取外し



③ 室内パネルを手前に引いてから室内パネルを持ち上げて取外して下さい。

● 室内パネルの取付け



支持金具に型材の下部をはめ込んでから③のビス止めをして下さい。



商品概要

●品揃え形態

1. 出窓タイプ (1図参照)
2. 平窓タイプ (2図参照)
3. 壁埋込みタイプ (3図参照)

●組合せ形態

出窓タイプ (1図参照)

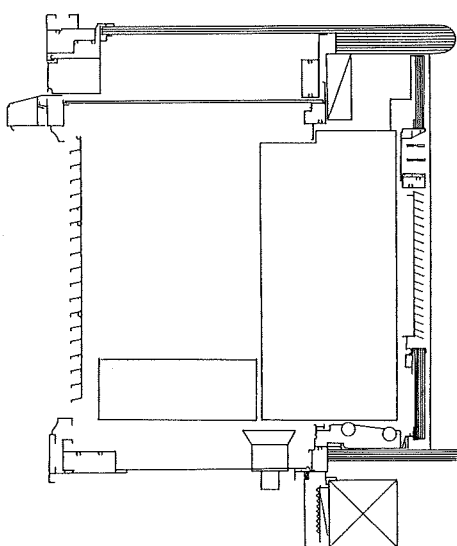
出窓屋根セット (A・B 2種類) + 出窓サッシ (A 4型・5種類、A 6型・5種類) + エアコンBOX 出窓用 + エアコン本体 + 地板セット (ホワイト・ハイランドオーク 2種類)

平窓タイプ (2図参照) (エリーゼSの取扱い説明書をご覧ください)

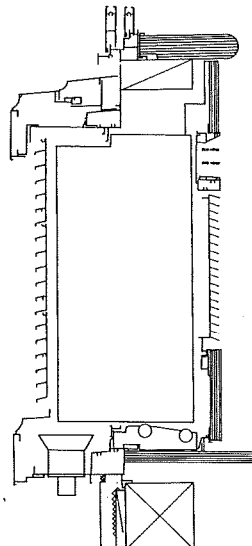
各種サッシ + エアコンBOX + 化粧カバーセット (A・B・C・D 4種類) + エアコン本体 + 地板セット (ホワイト・ハイランドオーク)

壁埋込タイプ (3図参照) (エリーゼSの取扱い説明書をご覧ください)

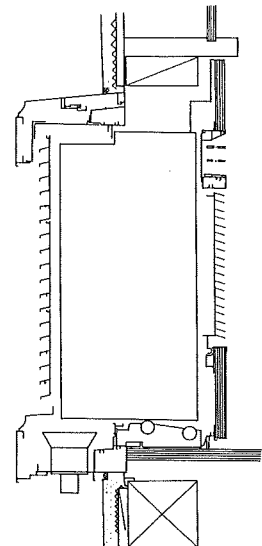
エアコンBOX + 化粧カバーCセット + エアコン本体



1図 (出窓タイプ)



2図 (平窓タイプ)



3図 (壁埋込みタイプ)

●製品確認をして下さい

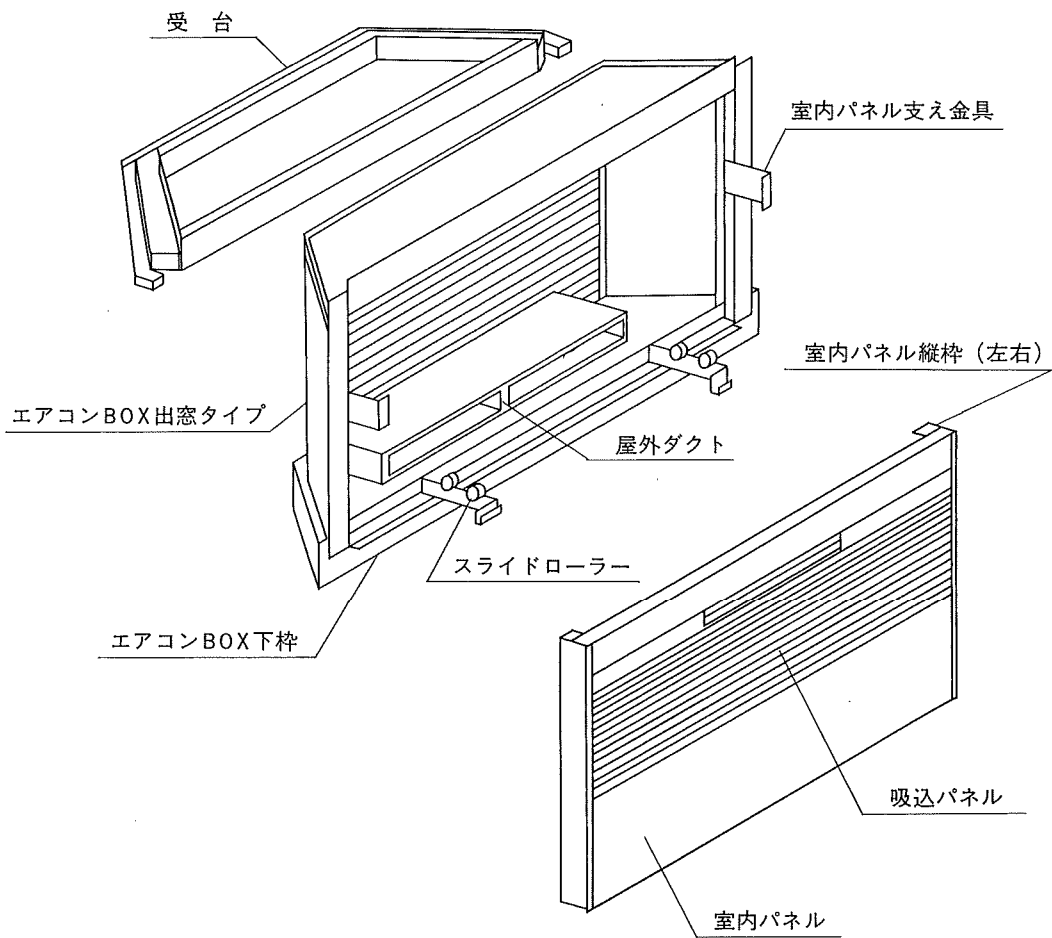
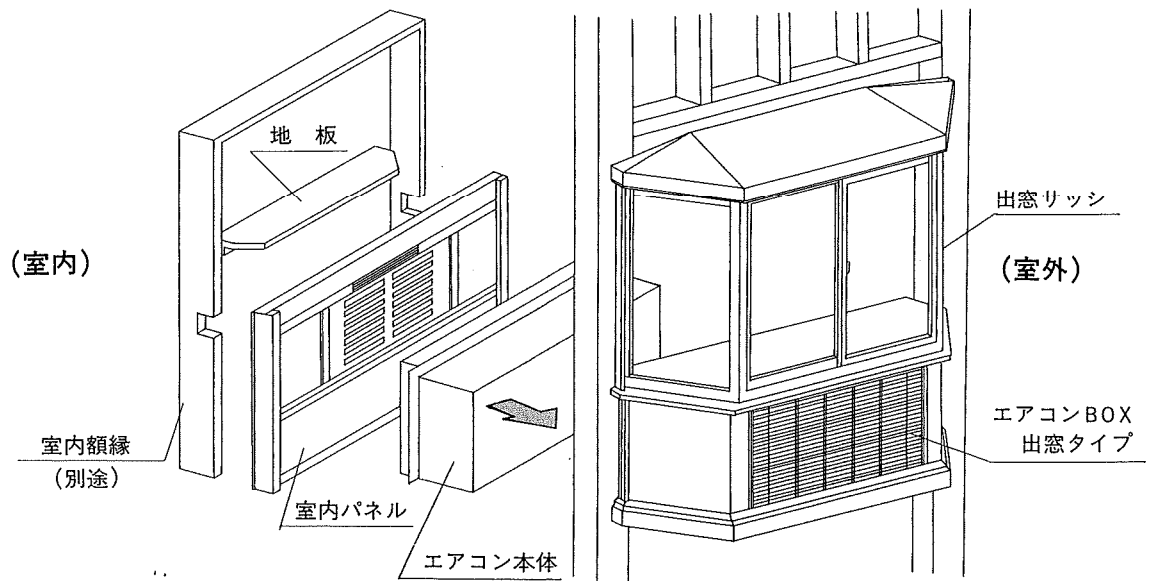
エリーゼS 出窓用は下記の出窓サッシと組合せて使用して頂く製品です。
 取付けて頂く出窓サッシはサンスペースA4型・A6型の出窓です。
 出窓セットより(屋根)(本体)を使用して下さい。
 エアコン本体・エアコンBOX出窓タイプ・地板は専用になります。

パーツ 製品 記号 出窓サッシ 本体 記号	エリーゼS 出窓タイプ				出窓サッシ		
	エアコン本体	エアコンBOX出窓タイプ		地 板		屋 根	
	GSB 292HW	A4 ○AC4U17	A6 ○AC6U12	TAGP○17	TAGP○17	○A4Y○17	○A6Y○12
A4・E型<袖開き> ○A4E17○	○	○		○		○	
A4・H型<引違い> ○A4H17○	○	○		○		○	
A4・S型 <前面・袖上げ下げ> ○AWAS17○	○	○		○		○	
A4・HJ型 <前面引違い・袖ルーバー> ○A4HJ17○	○	○		○		○	
A4・J型 <前面ルーバー袖ガラス突合せ> ○A4GJ17○	○	○		○		○	
A6・E型<袖開き> ○A6E12○	○		○		○		○
A6・H型<引違い> ○A6H12○	○		○		○		○
A6・GE型 <ガラス突合せ・片袖開き> ○AGE12○	○		○		○		○
A6・S型 <前面FIX・袖上げ下げ> ○A6AS12○	○		○		○		○
A6・J型 <前面ルーバー袖ガラス突合せ> ○A6GJ12○	○		○		○		○

●梱包明細

梱包名称	梱 包 内 容
エ ア コ ン 本 体	エアコン本体・リモコン・施主様取扱い説明書・製品保証書等
エアコンBOX 出窓タイプ	エアコンBOX・出窓用ビスセット・取付説明書・コンセント
地 板 セ ッ ト	地板・ビスセット

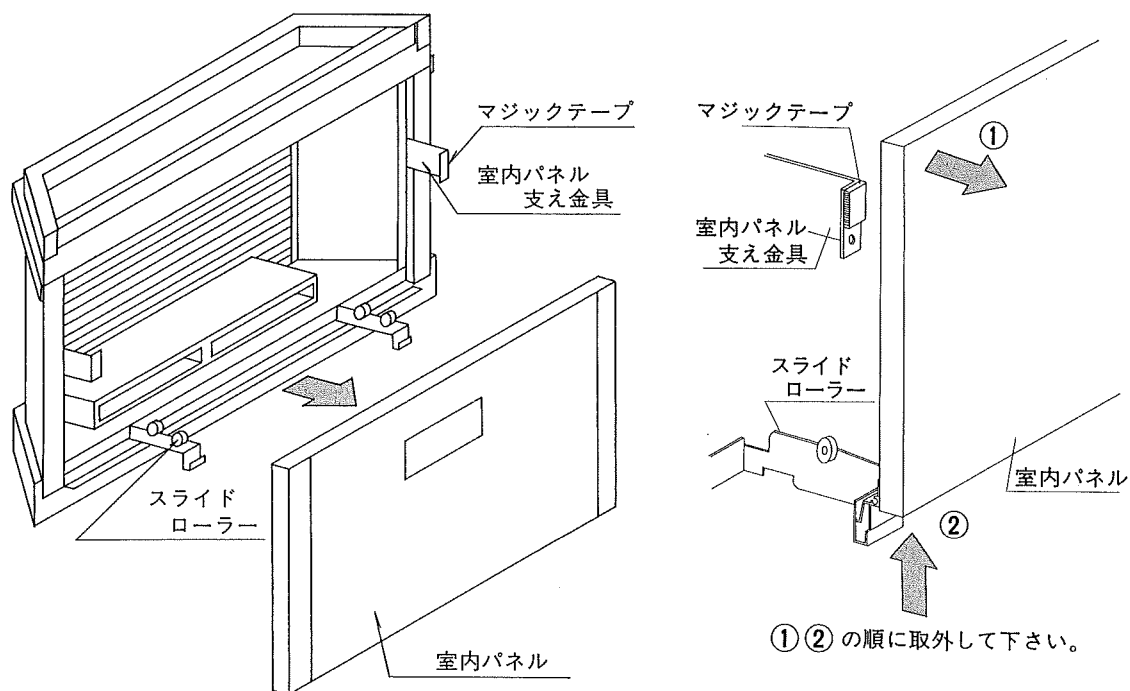
◆ 各部の名称



◆ エアコンBOXと出窓サッシとの取付手順

① 室内パネルの取外し

室内パネルに傷をつけない為に、エアコンBOX出窓タイプから取外して下さい。
取外したパネルは、エアコン本体を据え付けまで販売店様にて保管して下さい。



● 出窓本体の組立

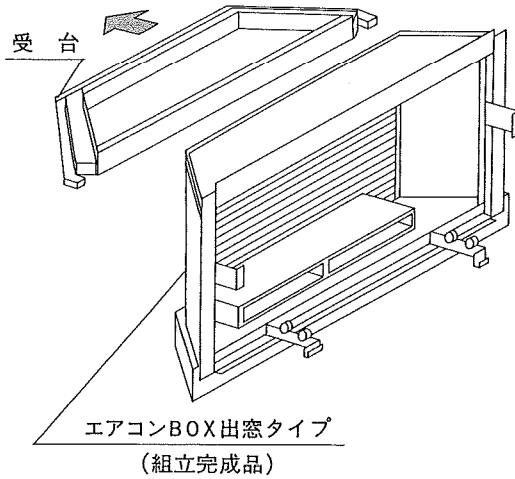
次項の説明書参照の上組立をお願い致します。

ページ	名 称
12・13ページ	エリーゼS出窓 A 4 型袖開き A 6
14・15ページ	エリーゼS出窓 A 4 型引違い A 6
16・17ページ	エリーゼS出窓 A 4 型前面袖上げ下げ
18・19ページ	エリーゼS出窓 A 6 型前面FIX袖上げ下げ
20・21ページ	エリーゼS出窓 A 4 型前面引違い袖ルーバー
22・23ページ	エリーゼS出窓 A 4 型前面ルーバー袖ガラス突合せ A 6
24・25ページ	エリーゼS出窓 A 6 型ガラス突合せ片袖開き

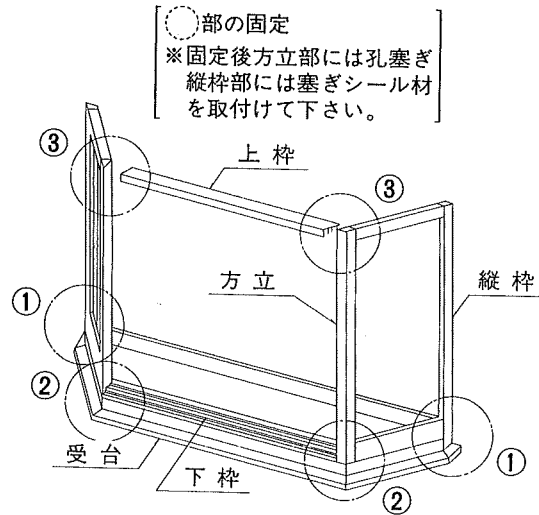
エリーゼS出窓^{A4}/_{A6}型袖開き組立説明書

- ◆ 屋根梱包（中級・高級タイプ）、エアコンBOX出窓タイプ梱包、本体枠梱包（障子含む）、地板梱包となっていますので組み合わせに注意して下さい。
- ◆ 組立順序を守り、添付のビス、木ネジ類でしっかりと固定して下さい。

① 受台を外して下さい

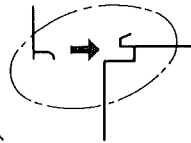
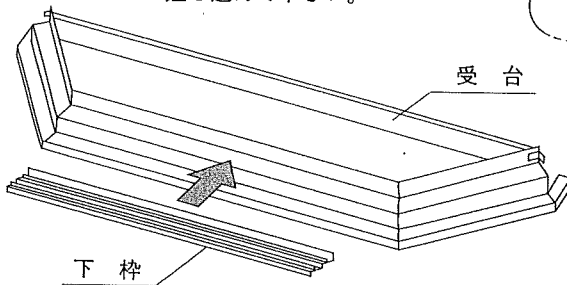


④ 袖枠ユニット正面下枠、上枠の固定 及び受台と袖枠ユニット縦枠の固定



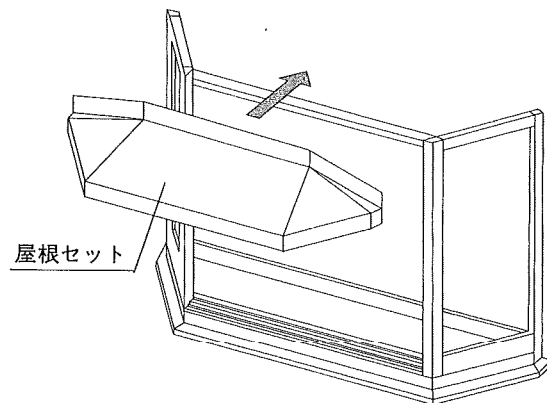
② 受台への下枠の挿入

※受台の溝の中へしっかりと差し込んで下さい。



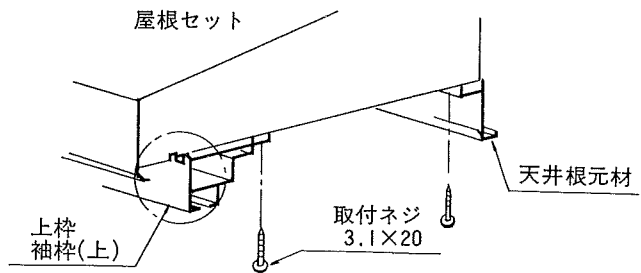
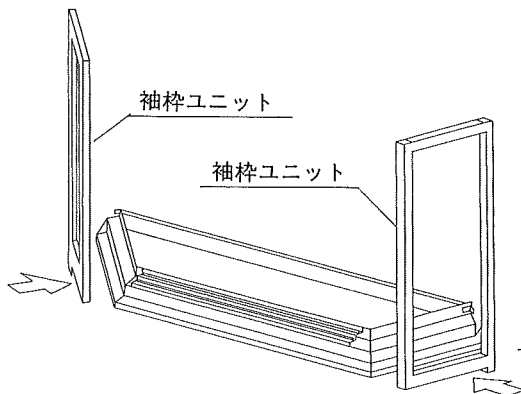
- ① 袖枠ユニット縦枠と受台、
- ② 袖枠ユニット方立と下枠、
- ③ 上枠の順で固定して下さい。

⑤ 屋根セットの挿入



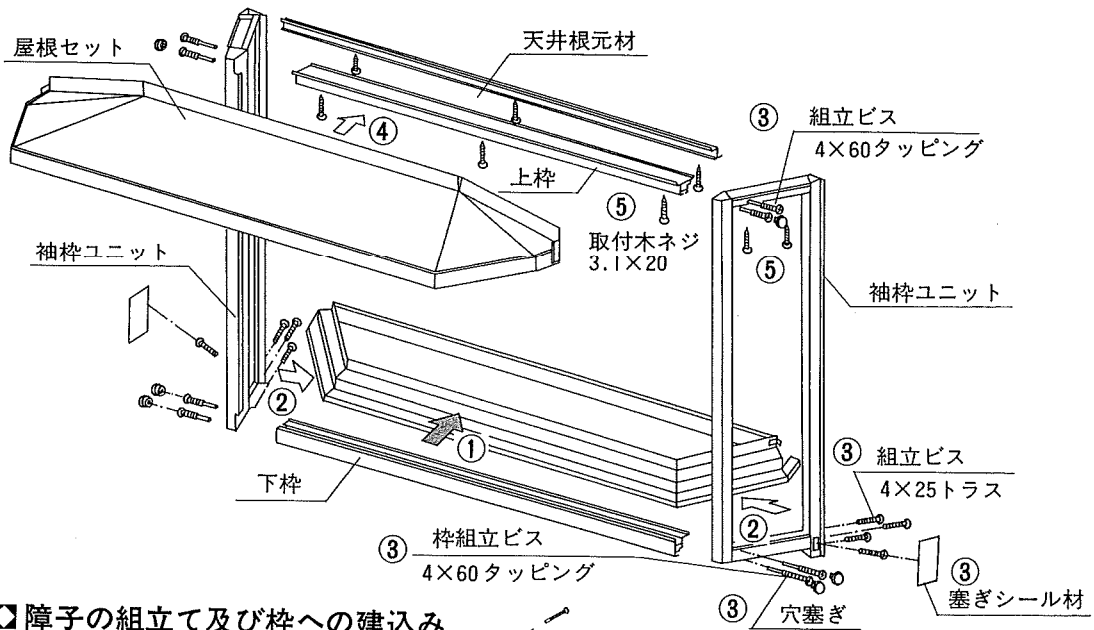
③ 受台への袖枠ユニットの挿入

※受台の溝の中へしっかりと差し込んで下さい。

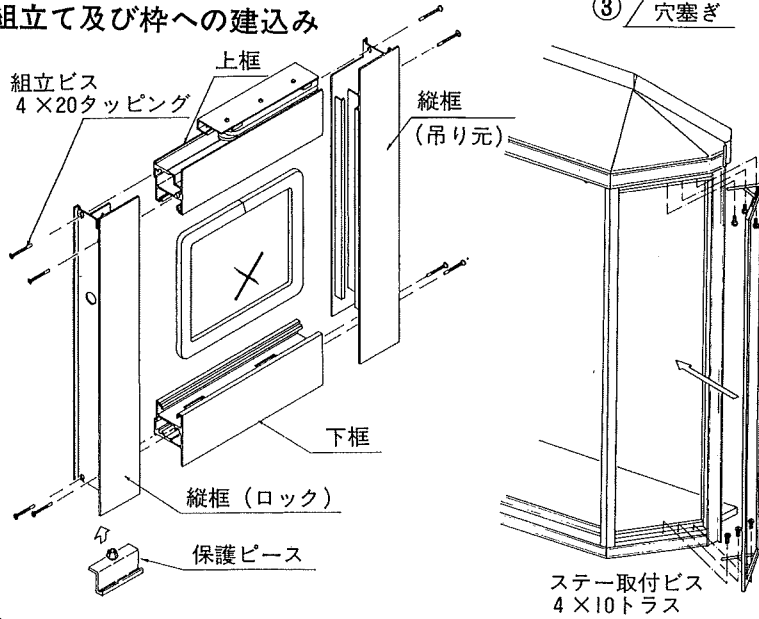


※嵌合注意
上枠・袖枠上のフィンに屋根セット
を差し込んで下さい。

□ 枠の組立て ①～⑤は組立順を示す



□ 障子の組立て及び枠への建込み



別途有償品

網戸、格子、ブラインド、グレチャン
 後付ビード、先付ビード (3-6-3、複層硝子用)
 ※複層硝子 (3-6-3) 使用時Fis部の先付ビードをとり、
 別売品の先付ビード、後付ビードを御使用下さい。

名称	色	記号	備考	名称	色	記号	備考
グレチャン	ガラス開口	ホワイト HGC I434	3~4mm用 (50m巻)	ビード (Fis用)	ホワイト HGBA 34	3~4mm用 (100m巻)	
		こはく CGC I434			こはく CGBA 34		
		ブラック SGC I434	ブラック SGBA 34				
		ホワイト HGC I405	5mm用 (50m巻)		ホワイト HGBA 56	5~6mm用 (100m巻)	
		こはく CGC I405			こはく CGBA 56		
		ブラック SGC I405	ブラック SGBA 56				
		ホワイト HGC I467	6~7mm用 (50m巻)		ホワイト HGBA 7	6.8mm用 (100m巻)	
		こはく CGC I467			こはく CGBA 7		
		ブラック SGC I467			ブラック SGBA 7		
		ブラック SGC I412	3-6-3mm用 (50m巻)		ブラック BB EAD 19	3-6-3mm用 (50m巻)	

先付ビード (3-6-3mm用)
 ブラック SGB I412 50m巻

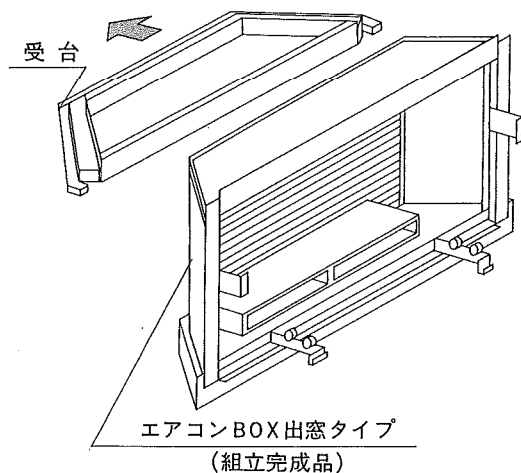
□ 硝子切断寸法表

		W-12	W-17
H-09	障子	233×824	
	正面	862×824	1068×824
H-10	障子	233×976	
	正面	862×976	1068×976
H-12	障子	233×1127	
	正面	862×1127	1068×1127

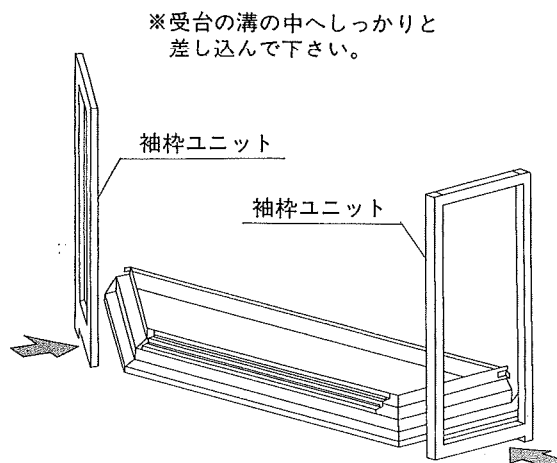
エリーゼS出窓^{A4}_{A6}型引違い組立説明書

- ◆ 屋根梱包（中級・高級タイプ）、エアコンBOX出窓タイプ梱包、本体枠梱包（障子含む）、地板梱包となっていますので組み合わせに注意して下さい。
- ◆ 組立順序を守り、添付のビス、木ネジ類でしっかりと固定して下さい。

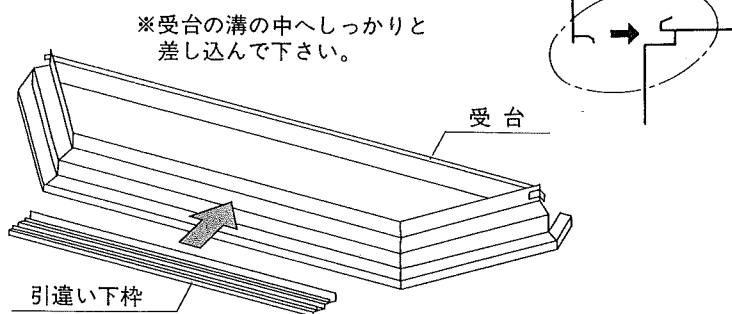
① 受台を外して下さい



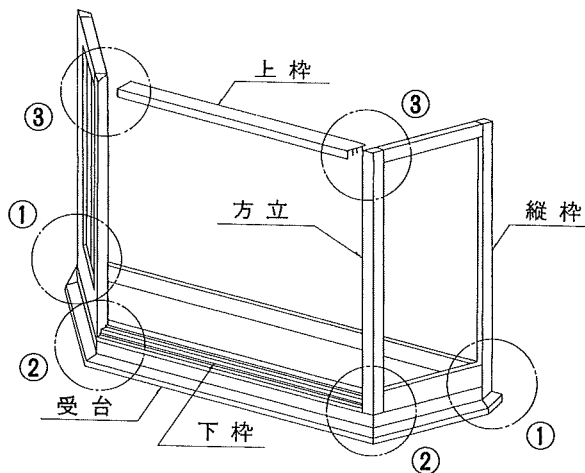
③ 受台への袖枠ユニットの挿入



② 受台への下枠の挿入



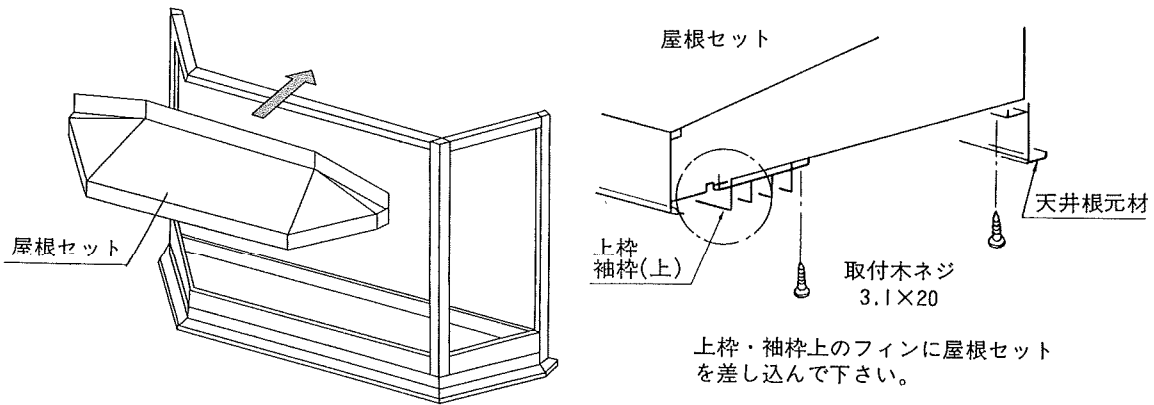
④ 袖枠ユニットと引違い下枠、上枠の固定 及び受台と袖枠ユニット縦枠の固定



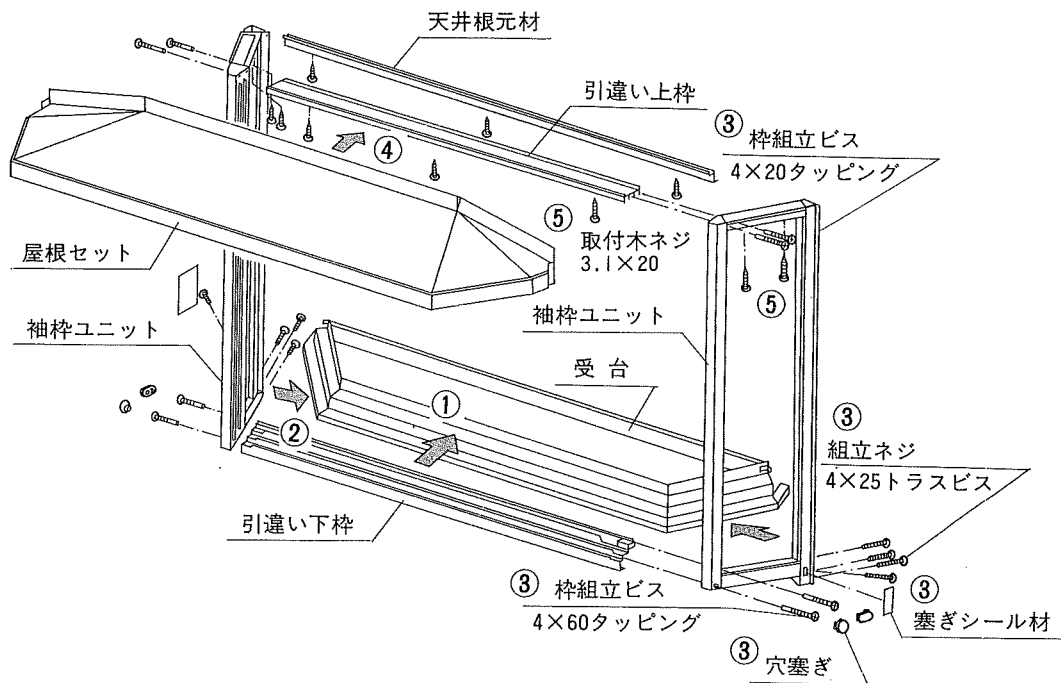
○部の固定
※固定後方立部には孔塞ぎ
縦枠部には塞ぎシール材
を取付けて下さい。

- ① 袖枠ユニット縦枠と受台、
- ② 袖枠ユニット方立と下枠、
- ③ 上枠の順で固定して下さい。

⑤ 屋根セットの挿入



■ 枠の組立 ①～⑤は組立順を示す



別途有償品

網戸、障子、ブラインド、グレチャン
後付ビード

名称	色	記号	備考	名称	色	記号	備考
グレチャン (障子用)	ホワイト	HG34	3~4mm用 (200m巻)	ビード (FIX用)	ホワイト	HGBA34	3~4mm用 (100m巻)
	こはく	CG34			こはく	CGBA34	
	ブラック	BG34			ブラック	SGBA34	
	ホワイト	HG56	5~6mm用 (200m巻)		ホワイト	HGBA56	5~6mm用 (100m巻)
	こはく	CG56			こはく	CGBA56	
	ブラック	BG56			ブラック	SGBA56	
	ホワイト	HG 7	6.8mm用 (200m巻)		ホワイト	HGBA 7	6.8mm用 (100m巻)
	こはく	CG 7			こはく	CGBA 7	
	ブラック	BG 7			ブラック	SGBA 7	

先付ビード (3-6-3mm用)
ブラック SGB 1412 50m巻

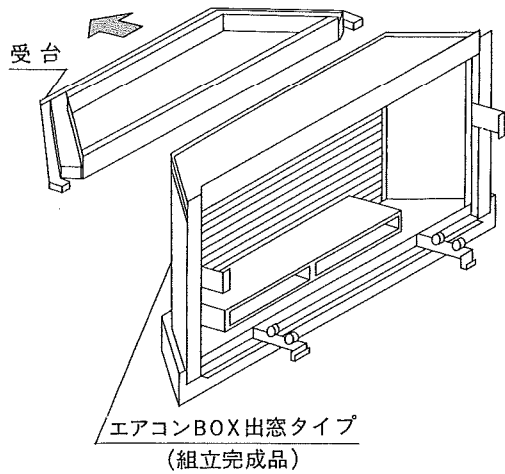
■ 硝子切断寸法表

		W-12	W-17
H-09	袖	281 × 832	
	障子	410 × 789	512 × 789
H-10	袖	281 × 984	
	障子	410 × 941	512 × 941
H-12	袖	281 × 1135	
	障子	410 × 1092	512 × 1092

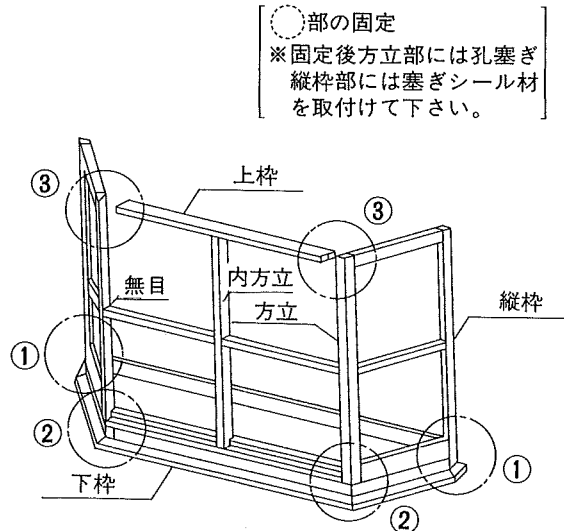
エリーゼS出窓A4型前面袖上げ下げ組立説明書

- ◆ 屋根梱包（中級・高級タイプ）、エアコンBOX出窓タイプ梱包、本体枠梱包（障子含む）、地板梱包となっていますので組み合わせに注意して下さい。
- ◆ 組立順序を守り、添付のビス、木ネジ類でしっかりと固定して下さい。

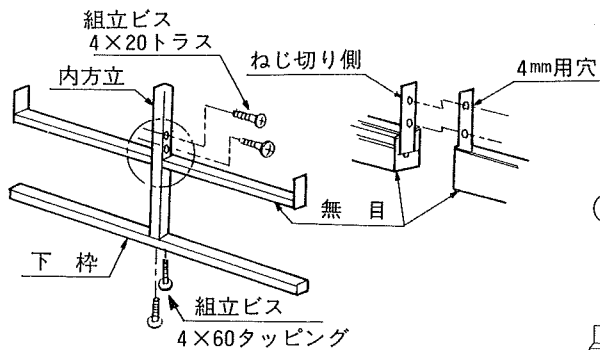
① 受台を外して下さい



④ 袖枠ユニットと下枠、上枠の固定 及び受台と袖枠ユニット縦枠の固定



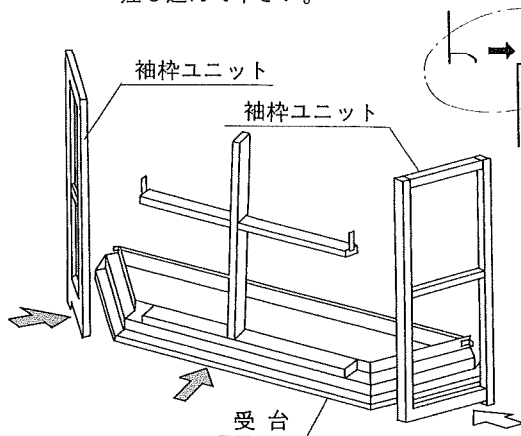
② 前面組立



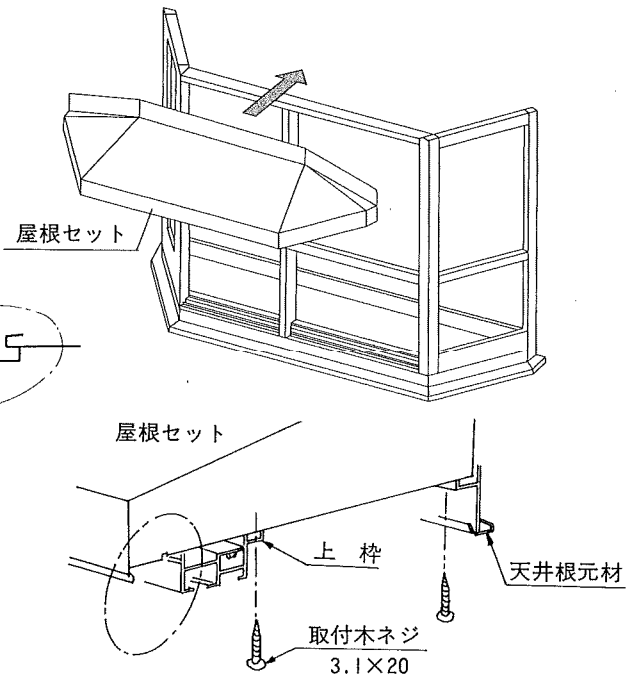
- ① 袖枠ユニット縦枠と受台、
- ② 袖枠ユニット方立と下枠、
- ③ 上枠の順で固定して下さい。

③ 受台への袖枠ユニットの挿入

※受台の溝の中へしっかりと差し込んで下さい。

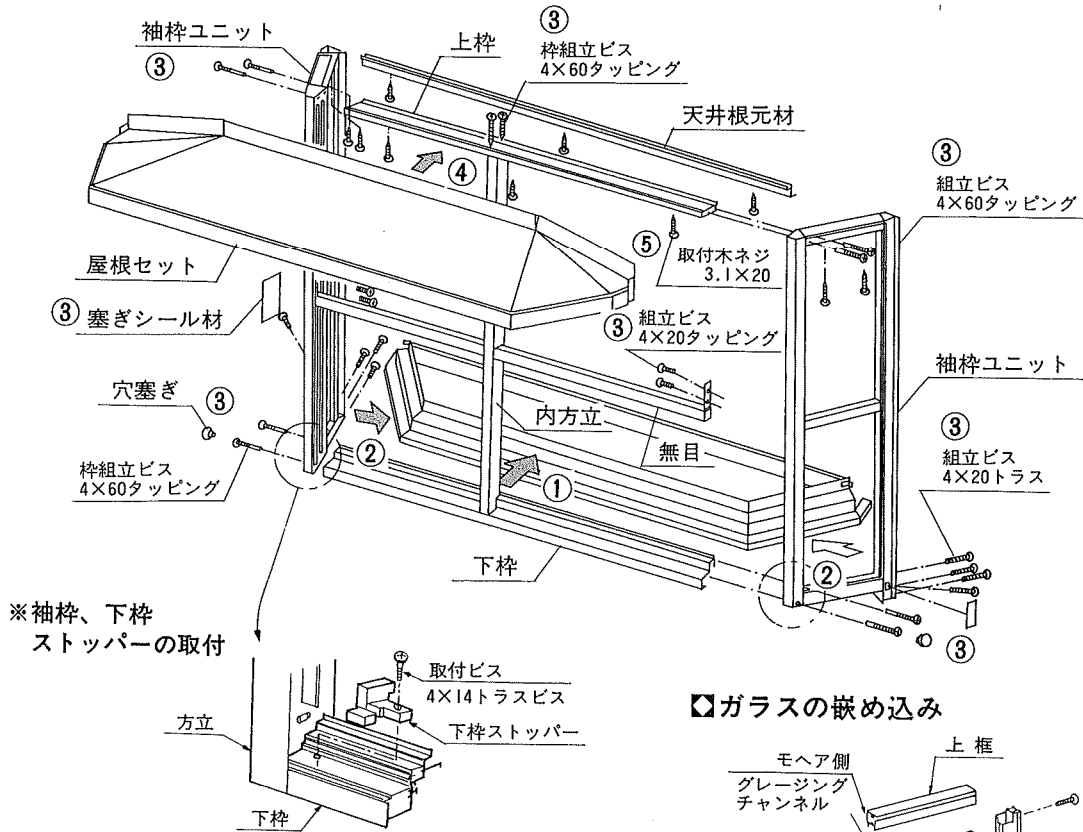


⑤ 屋根セットの挿入

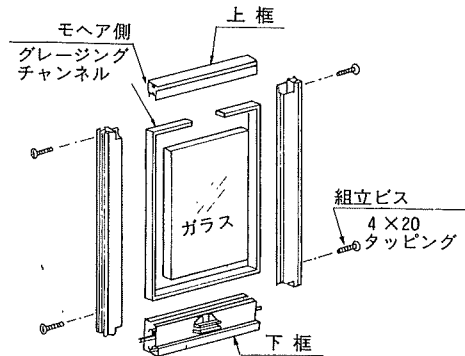


※嵌合注意
上枠・袖枠上のフィンに屋根セット
を差し込んで下さい。

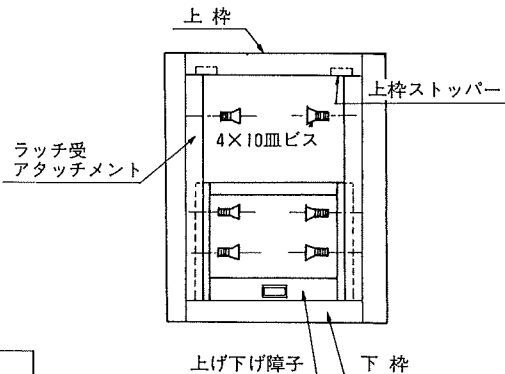
□ 枠の組立 ①～⑤は組立順を示す



□ ガラスの嵌め込み



□ 障子の建込み



別途有償品

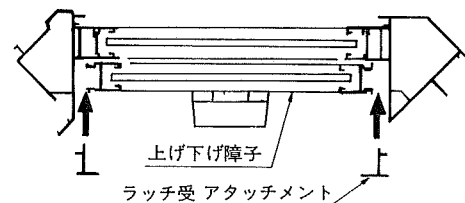
網戸、格子、ブラインド、グレチャン
 後付ビード、先付ビード (3-6-3、複層硝子用)
 ※複層硝子 (3-6-3) 使用時Fix部の先付ビードをとり、
 別売品の先付ビード、後付ビードを御使用下さい。

名称	色	記号	備考	名称	色	記号	備考	
グレチャン	ホワイト	HGC 1434	3～4mm用 (50m巻)	ビード (Fix用)	ホワイト	HGBA 34	3～4mm用 (100m巻)	
	こはく	CGC 1434			こはく	CGBA 34		
	ブラック	SGC 1434			ブラック	SGBA 34		
	14mm用	ホワイト	HGC 1405		5mm用 (50m巻)	ホワイト	HGBA 56	5～6mm用 (100m巻)
		こはく	CGC 1405			こはく	CGBA 56	
		ブラック	SGC 1405			ブラック	SGBA 56	
	14mm用	ホワイト	HGC 1467		6～7mm用 (50m巻)	ホワイト	HGBA 7	6.8mm用 (100m巻)
		こはく	CGC 1467			こはく	CGBA 7	
		ブラック	SGC 1467			ブラック	SGBA 7	
		ブラック	SGC 1412		3-6-3mm用 (50m巻)	ブラック	BBEAD 19	3-6-3mm用 (50m巻)

先付ビード (3-6-3mm用)
 ブラック SGB 1412 50m巻

□ 硝子切断寸法表

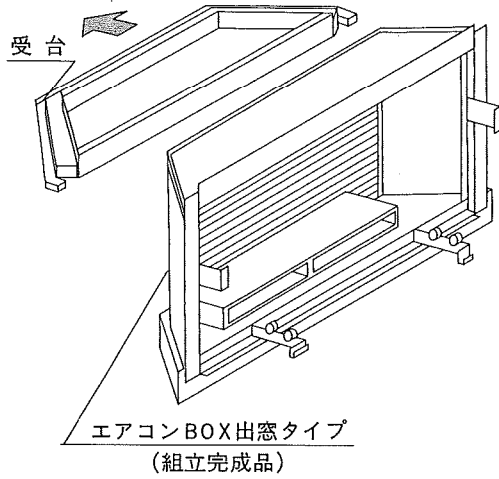
		H-09	H-10	H-12
W-17	前面Fix (2枚)	437×492	589×492	581×492
	前面障子 (2枚)	328×482.5	328×482.5	487×482.5
	袖Fix (2枚)	437×343.5	589×343.5	581×343.5
	袖障子 (2枚)	328×333.5	328×333.5	487×333.5



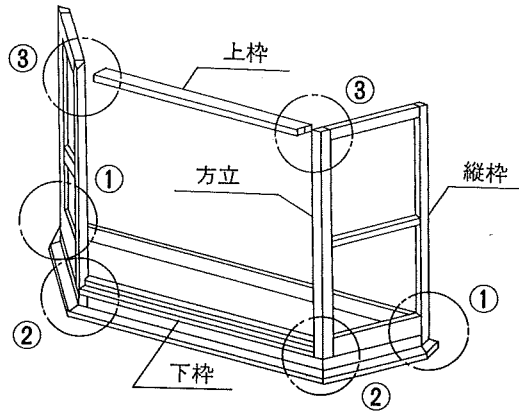
エリーゼS出窓A6型^{前面FIX}_{袖上げ下げ}組立説明書

- ◆ 屋根梱包（中級・高級タイプ）、エアコンBOX出窓タイプ梱包、本体枠梱包（障子含む）、地板梱包となっていますので組み合わせに注意して下さい。
- ◆ 組立順序を守り、添付のビス、木ネジ類でしっかりと固定して下さい。

①受台を外して下さい



④袖枠ユニットと下枠、上枠の固定 及び受台と袖枠ユニット縦枠の固定

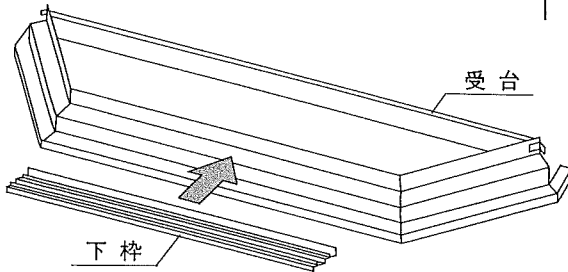
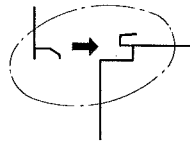


○部の固定
※固定後方立部には孔塞ぎを取付けて下さい。

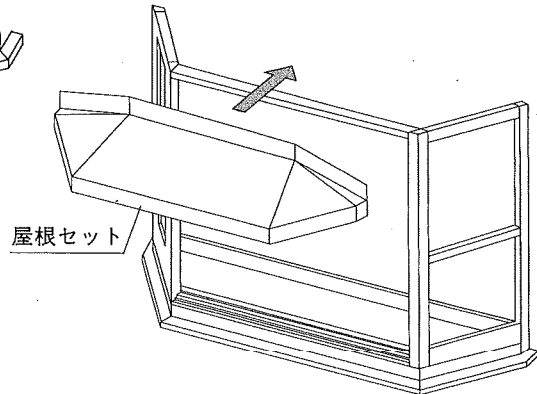
- ① 袖枠ユニット縦枠と受台、
- ② 袖枠ユニット方立と下枠、
- ③ 上枠の順で固定して下さい。

②受台への下枠の挿入

※受台の溝の中へしっかりと差し込んで下さい。

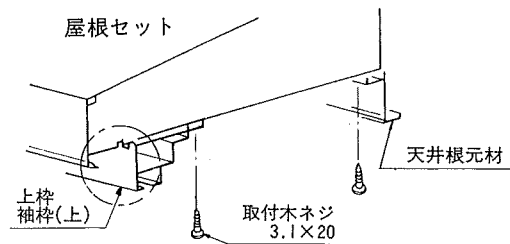
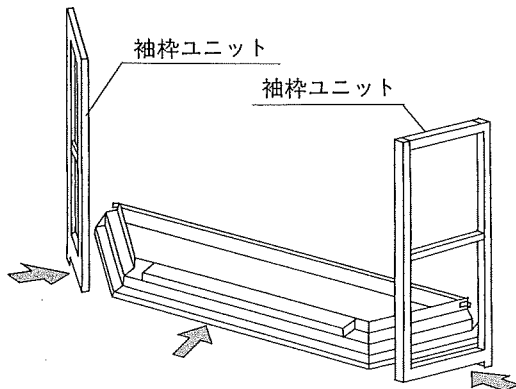


⑤屋根セットの挿入



③受台への袖枠ユニットの挿入

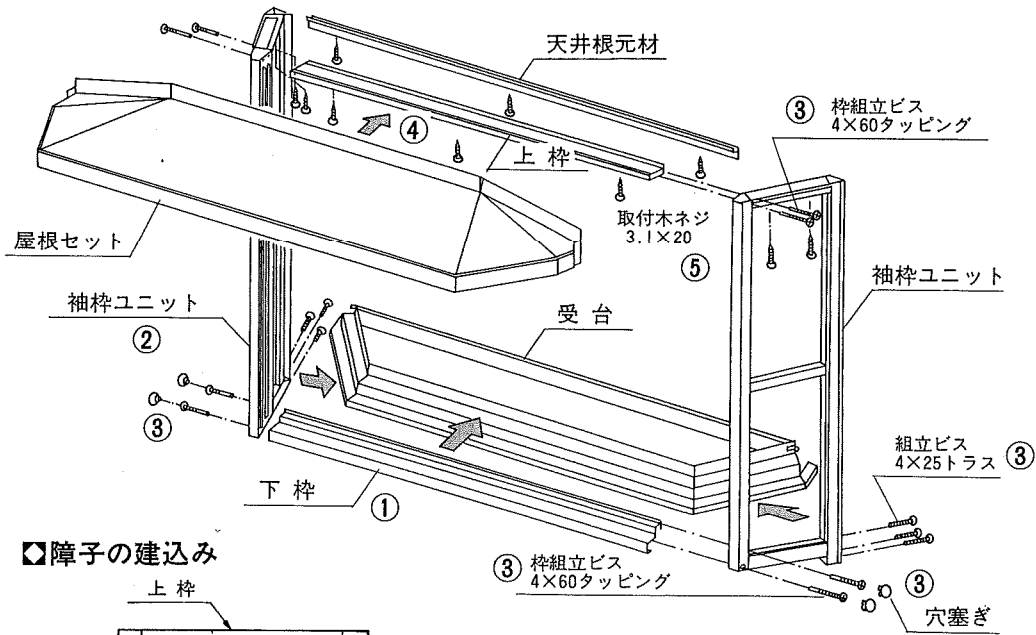
※受台の溝の中へしっかりと差し込んで下さい。



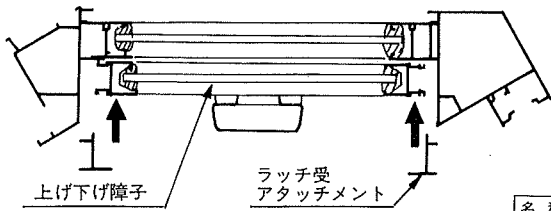
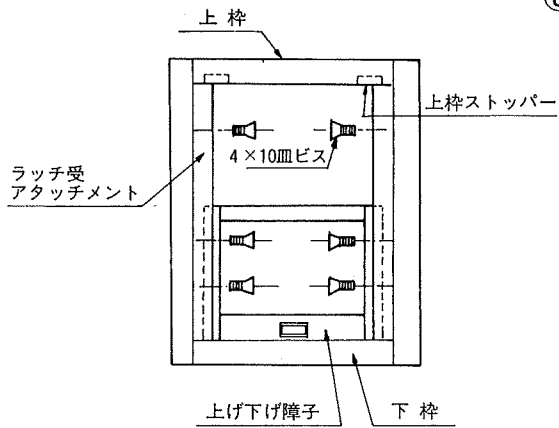
※嵌合注意

上枠・袖枠上のフィンに屋根セットを差し込んで下さい。

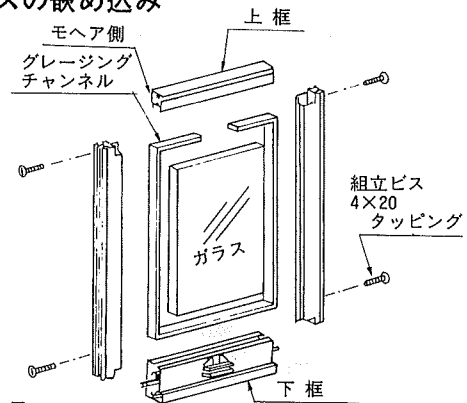
◆ 枠の組立 ①～⑤は組立順を示す



◆ 障子の建込み



◆ ガラスの嵌め込み



別途有償品

網戸、格子、ブラインド、グレチャン
後付ビード、先付ビード (3-6-3)
※ 複層硝子 (3-6-3) 使用時Fix部の先付ビードをとり
別売品の先付ビード、後付ビードを御使用下さい。

名称	色	記号	備考	名称	色	記号	備考
ガラス開口 14mm用	ホワイト	HGC 1434	3-4mm用 (50m巻)	ビード (Fix用)	ホワイト	HGBA 34	3-4mm用 (100m巻)
	こはく	CGC 1434			こはく	CGBA 34	
	ブラック	SGC 1434			ブラック	SGBA 34	
	ホワイト	HGC 1405	5mm用 (50m巻)		ホワイト	HGBA 56	5-6mm用 (100m巻)
	こはく	CGC 1405			こはく	CGBA 56	
	ブラック	SGC 1405			ブラック	SGBA 56	
	ホワイト	HGC 1467	6-7mm用 (50m巻)		ホワイト	HGBA 7	6.8mm用 (100m巻)
	こはく	CGC 1467			こはく	CGBA 7	
	ブラック	SGC 1467			ブラック	SGBA 7	
	ブラック	SGC 1412	3-6-3mm用 (50m巻)		ブラック	BBEAD 19	3-6-3mm用 (50m巻)

◆ 硝子切断寸法表

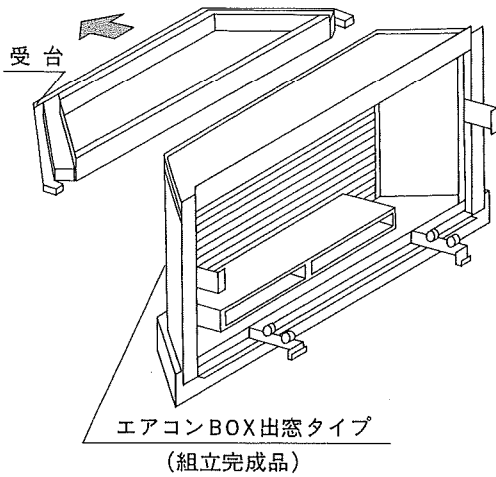
		H-09	H-10	H-12
W-12	前面Fix	844×862.5	996×862.5	1147×862.5
	袖Fix (2枚)	437×257.5	589×257.5	581×257.5
	袖障子 (2枚)	328×247.5	328×247.5	487×247.5

先付ビード(3-6-3mm用)
ブラック SGB 1412 50m巻

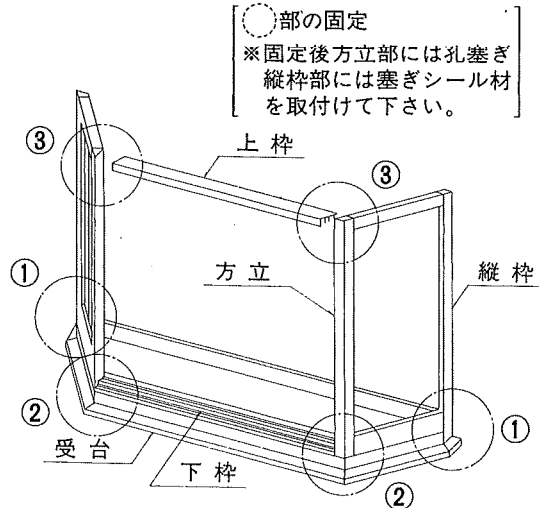
エリーゼS出窓A4型^{前面引違い}袖ルーバー組立説明書

- ◆ 屋根梱包（中級・高級タイプ）、エアコンBOX出窓タイプ梱包、本体枠梱包（障子含む）、地板梱包となっていますので組み合わせに注意して下さい。
- ◆ 組立順序を守り、添付のビス、木ネジ類でしっかりと固定して下さい。

①受台を外して下さい

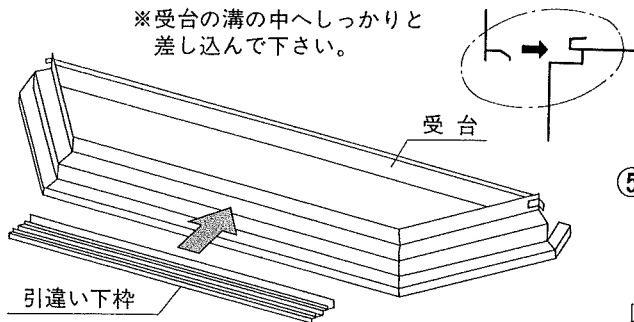


④袖枠ユニットと引違い下枠、上枠の固定及び受台と袖枠ユニット縦枠の固定



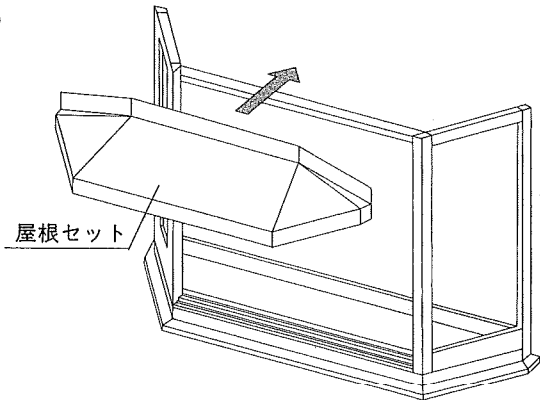
②受台への下枠の挿入

※受台の溝の中へしっかりと差し込んで下さい。



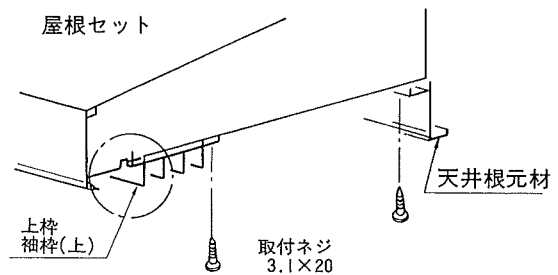
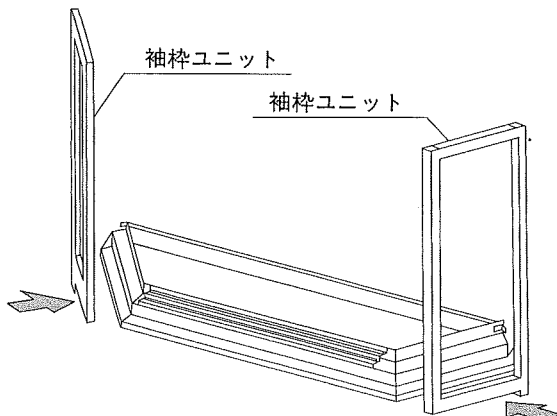
- ① 袖枠ユニット縦枠と受台、
- ② 袖枠ユニット方立と下枠、
- ③ 上枠の順で固定して下さい。

⑤屋根セットの挿入



③受台への袖枠ユニットの挿入

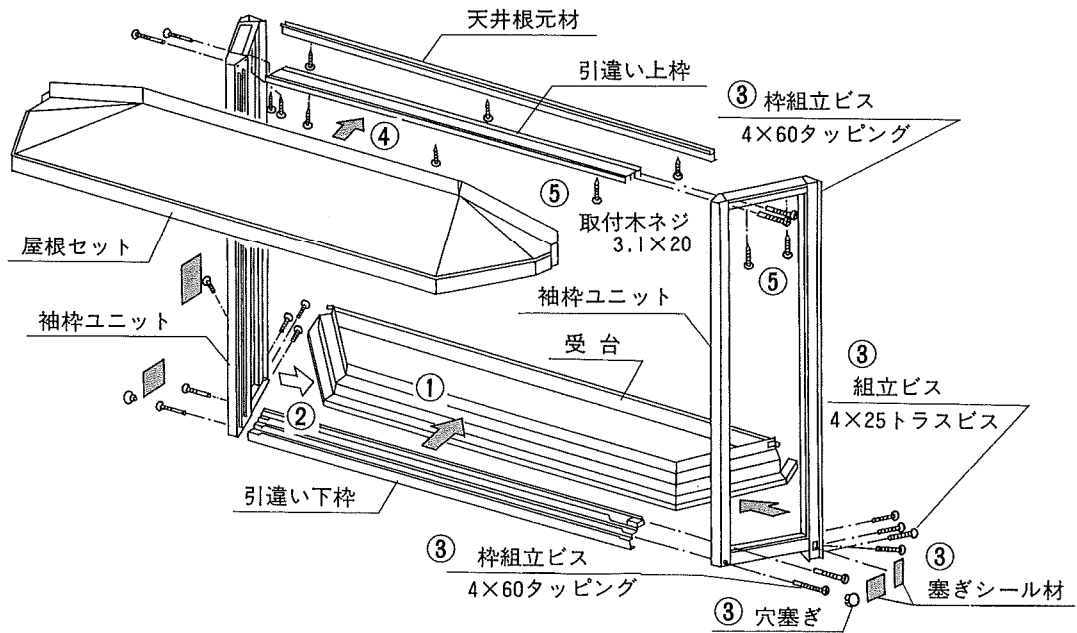
※受台の溝の中へしっかりと差し込んで下さい。



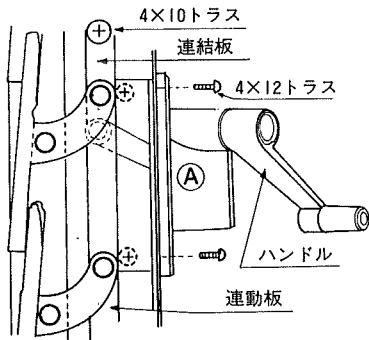
※嵌合注意

上枠・袖枠上のフィンに屋根セットを差し込んで下さい。

■ 枠の組立 ①～⑤は組立順を示す



■ ハンドルの取付け



ハンドルを方立に取付ける前に袖枠部のガラスをセットして下さい。

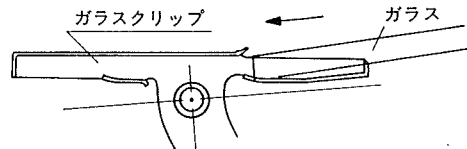
袖枠ユニット部方立はハンドル取付用の加工がありますから図の様に取付けて下さい。
(取付ビス 4×12トラス)

次に連動板と連結板を4×10トラスビスで取付けて下さい。

図の様にAが上に且つ内側に向く様に取付けて下さい。

■ 羽根部ガラスの入れ方

ガラス厚は6mm、6.8mmのものが使用できます。ガラス端面は危険ですから必ず面取りして下さい。



ガラスは必ずガラスクリップに確実にに入れて下さい。

- ①ハンドルにて固定された方の羽根を90°ぐらい開く。
- ②反対側の羽根のハンドルの側と同じ角度にして矢印方向からガラスを入れる。

別途有償品

網戸、格子、ブラインド、グレチャン
後付ビード

名称	色	記号	備考	名称	色	記号	備考
グレチャン (障子用) ガラス開口9mm用	ホワイト	HG34	3~4mm用 (200m巻)	ビード (FIX用)	ホワイト	HGBA34	3~4mm用 (100m巻)
	こはく	CG34			こはく	CGBA34	
	ブラック	BG34			ブラック	SGBA34	
	ホワイト	HG56	5~6mm用 (200m巻)		ホワイト	HGBA56	5~6mm用 (100m巻)
	こはく	CG56			こはく	CGBA56	
	ブラック	BG56			ブラック	SGBA56	
	ホワイト	HG7	6.8mm用 (200m巻)		ホワイト	HGBA7	6.8mm用 (100m巻)
	こはく	CG7			こはく	CGBA7	
	ブラック	BG7			ブラック	SGBA7	

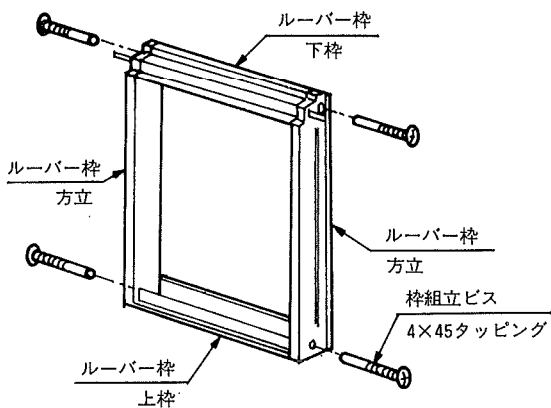
■ 硝子切断寸法表

		W-17
H-09	引違い障子	512×789
	袖ルーバー(13枚×2)	333×76
H-10	引違い障子	512×941
	袖ルーバー(15枚×2)	333×76
H-12	引違い障子	512×1092
	袖ルーバー(18枚×2)	333×76

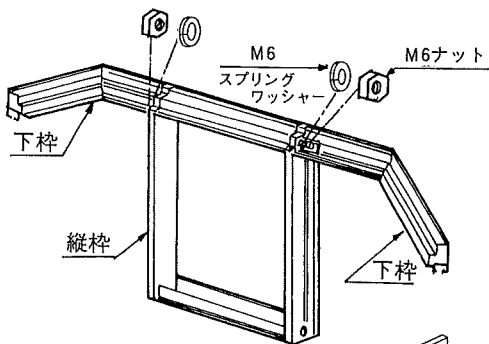
エリーゼS出窓 A4型 前面ルーバー袖ガラス突合せ 組立説明書

- ◆ 屋根梱包（中級・高級タイプ）、エアコンBOX出窓タイプ梱包、本体枠梱包（障子含む）、地板梱包となっていますので組み合わせに注意して下さい。
- ◆ 組立順序を守り、添付のビス、木ネジ類でしっかりと固定して下さい。

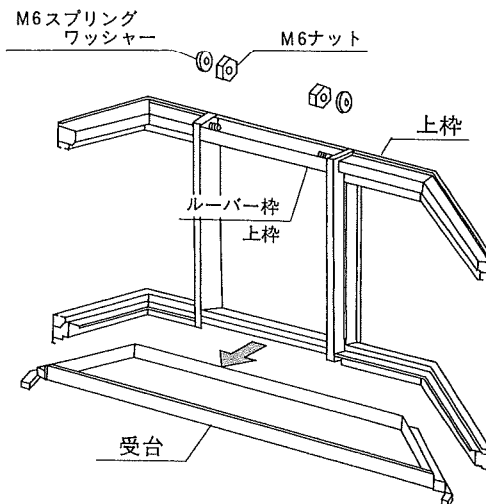
①ルーバー枠部分の組立



②下枠とルーバー枠の組立

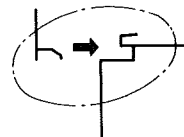


④上枠とルーバー枠の組立及び受台への挿入

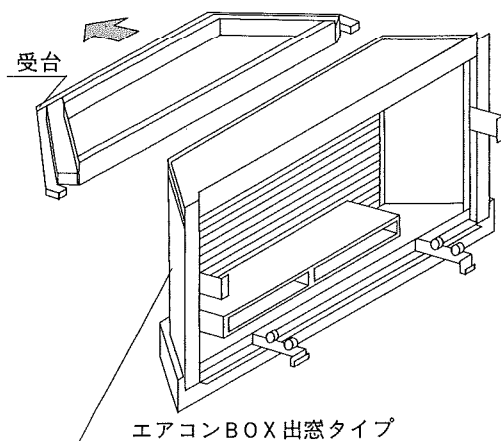


⑤上下枠と縦枠の組立

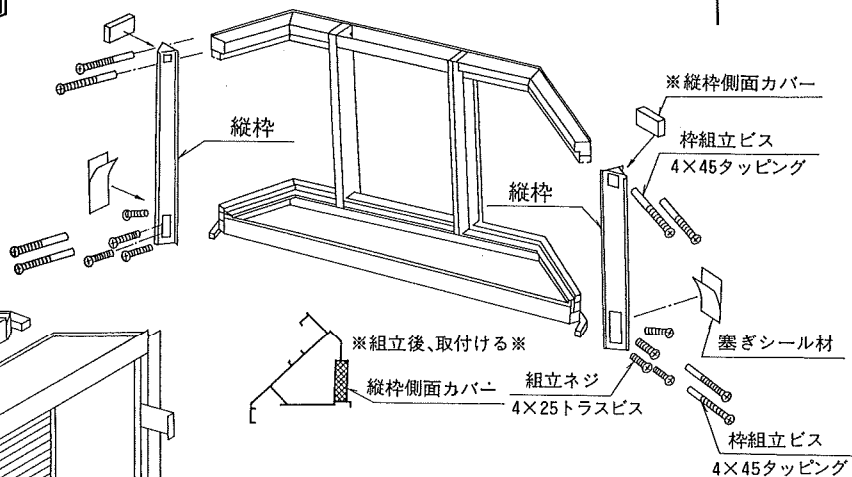
- 下枠、袖枠ユニットの受台挿入時には必ず溝の中にしっかりと差し込んで下さい。



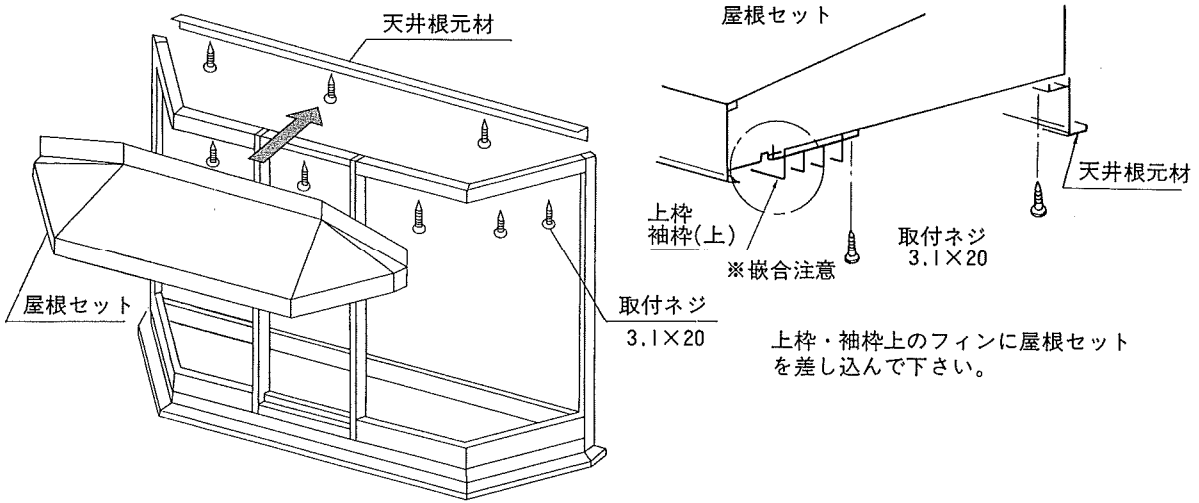
③受台を外して下さい



エアコンBOX出窓タイプ
(組立完成品)

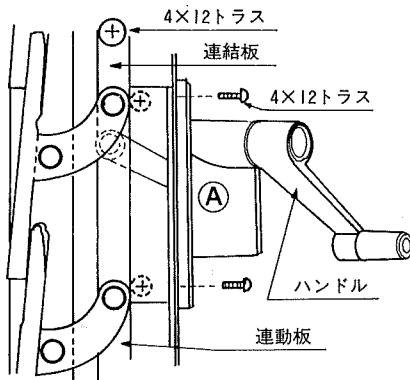


⑥屋根と本体の組立



上枠・袖枠上のフィンに屋根セットを差し込んで下さい。

■ハンドルの取付け



ハンドルを方立に取付ける前に袖枠部のガラスをセットして下さい。

正面ルーバー枠方立にハンドル取付用の加工がありますから図の様に取付けて下さい。

(取付ビス 4x12トラス)

次に連動板と連結板を4x10トラスビスで取付けて下さい。

別途有償品

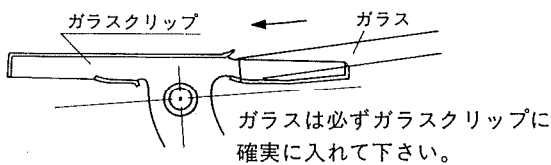
網戸、ブラインド、後付ビード

名称	色	記号	備考
ビード (FIX用)	ホワイト	HGBA34	3~4mm用 (100m巻)
	こはく	CGBA34	
	ブラック	SGBA34	
	ホワイト	HGBA56	5~6mm用 (100m巻)
	こはく	CGBA56	
	ブラック	SGBA56	
	ホワイト	HGBA 7	6.8mm用 (100m巻)
	こはく	CGBA 7	
	ブラック	SGBA 7	

図の様にAが上に且つ内側に向く様に取付けて下さい。

■羽根部ガラスの入れ方

ガラス厚は6mm、6.8mmのものが使用できます。
ガラス端面は危険ですから必ず面取りして下さい。



①ハンドルにて固定された方の羽根を90°ぐらい開く。

②反対側の羽根のハンドル側と同じ角度にして矢印方向からガラスを入れる。

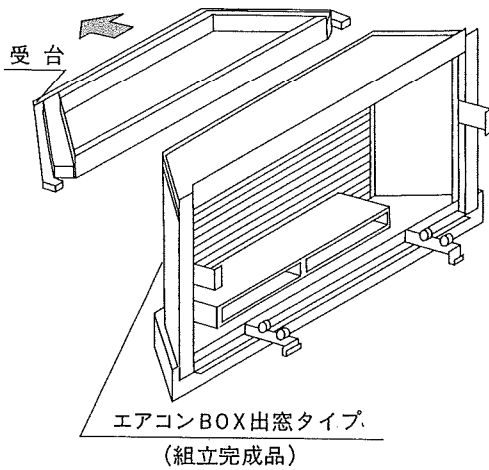
■硝子切断寸法表

		W-12	W-17
H-09	前面Fix(2枚)	257× 824	352× 824
	袖Fix(2枚)	313× 824	393× 824
	前面ルーバー(13枚)	333× 76	333× 76
H-10	前面Fix(2枚)	257× 976	352× 976
	袖Fix(2枚)	313× 976	393× 976
	前面ルーバー(15枚)	333× 76	333× 76
H-12	前面Fix(2枚)	257×1127	352×1127
	袖Fix(2枚)	313×1127	393×1127
	前面ルーバー(18枚)	333× 76	333× 76

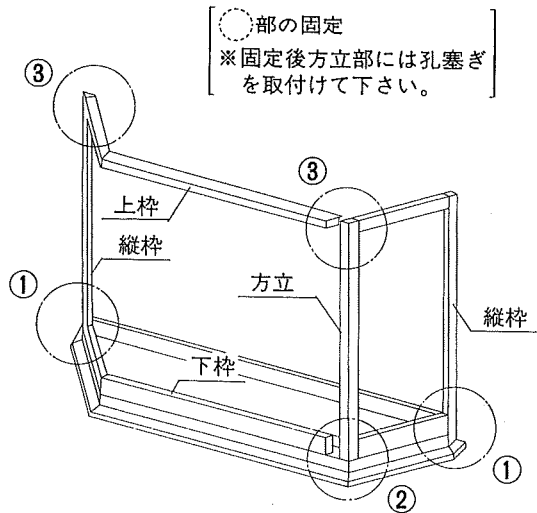
エリーゼS出窓A6型 ガラス突合せ 片袖開き 組立説明書

- ◆ 屋根梱包（中級・高級タイプ）、エアコンBOX出窓タイプ梱包、本体枠梱包（障子含む）、地板梱包となっていますので組み合わせに注意して下さい。
- ◆ 組立順序を守り、添付のビス、木ネジ類でしっかりと固定して下さい。

①受台を外して下さい

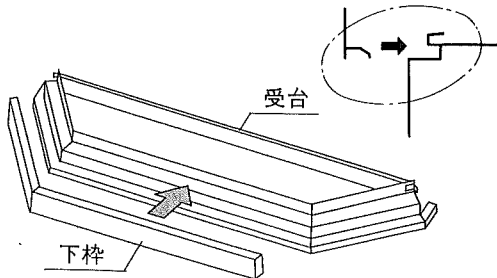


④袖枠ユニットと下枠、上枠の固定 及び受台と袖枠ユニット縦枠の固定



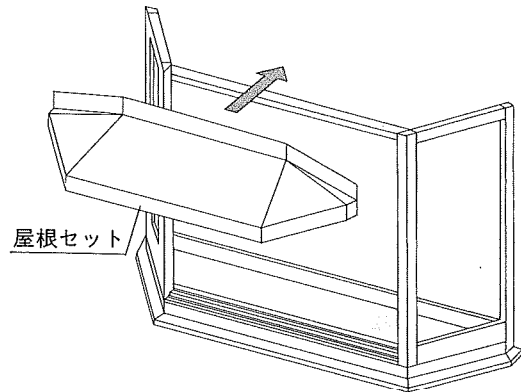
②受台への下枠の挿入

※受台の溝の中へしっかりと差し込んで下さい。



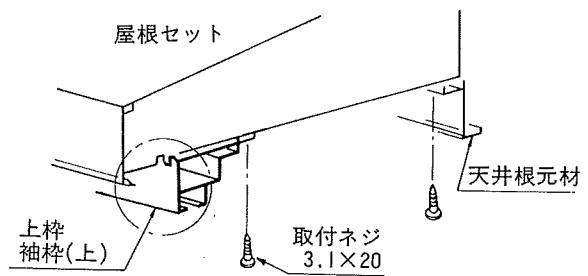
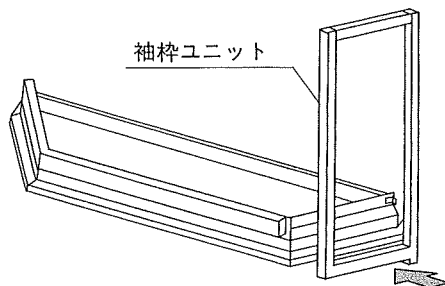
- ① 袖枠ユニット縦枠と受台、
- ② 袖枠ユニット方立と下枠、
- ③ 上枠の順で固定して下さい。

⑤屋根セットの挿入



③受台への袖枠ユニットの挿入

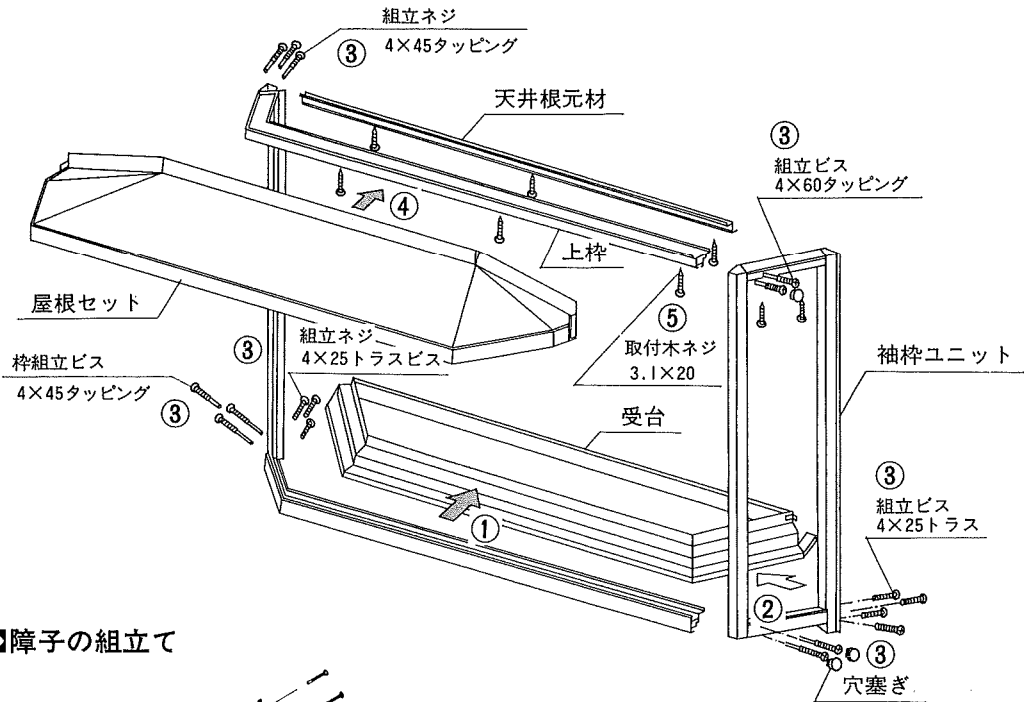
※受台の溝の中へしっかりと差し込んで下さい。



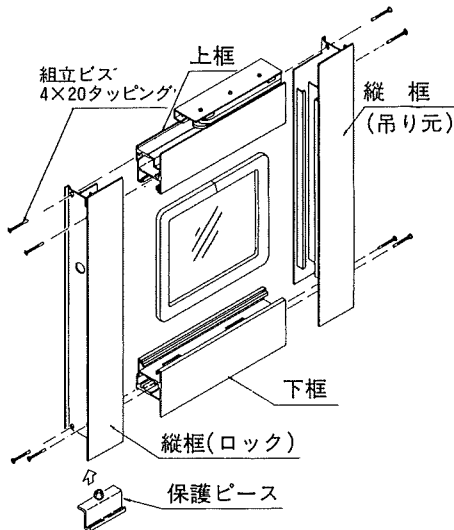
※嵌合注意

上枠・袖枠上のフィンに屋根セットを差し込んで下さい。

■ 枠の組立て ①～⑤は組立順を示す



■ 障子の組立て

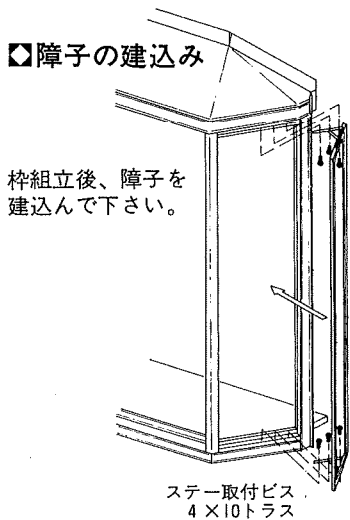


別途有償品

網戸、格子、ブラインド、グレチャン
後付ビード、先付ビード (3-6-3、複層硝子用)

名称	色	記号	備考	名称	色	記号	備考
グレチャン	ホワイト	HGC 1434	3～4mm用 (50m巻)	ビード (Fix用)	ホワイト	HGBA 34	3～4mm用 (100m巻)
	こはく	CGC 1434			こはく	CGBA 34	
	ブラック	SGC 1434			ブラック	SGBA 34	
	ホワイト	HGC 1405	5mm用 (50m巻)		ホワイト	HGBA 56	5～6mm用 (100m巻)
	こはく	CGC 1405			こはく	CGBA 56	
	ブラック	SGC 1405			ブラック	SGBA 56	
14mm用	ホワイト	HGC 1467	6～7mm用 (50m巻)	ホワイト	HGBA 7	6.8mm用 (100m巻)	
	こはく	CGC 1467		こはく	CGBA 7		
	ブラック	SGC 1467		ブラック	SGBA 7		

■ 障子の建込み

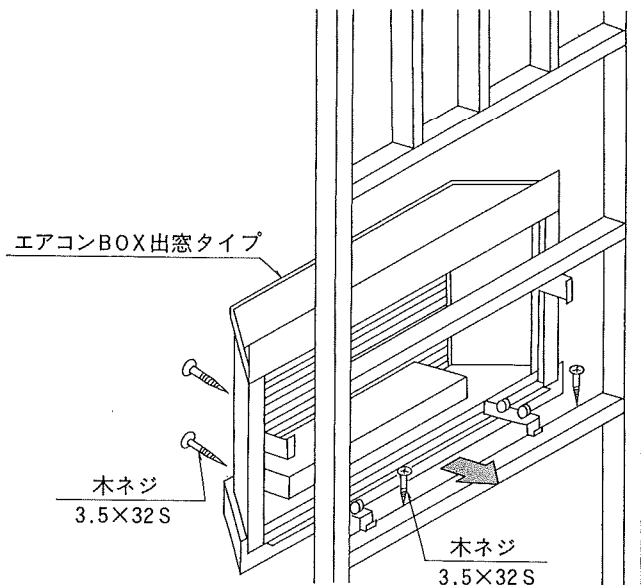


■ 硝子切断寸法表

		H-09	H-10	H-12
W-12	前面Fix	824×905	976×905	1127×905
	袖Fix	824×315	976×315	1127×315
	袖障子	824×233	976×233	1127×233

◆ 躯体への取付け手順

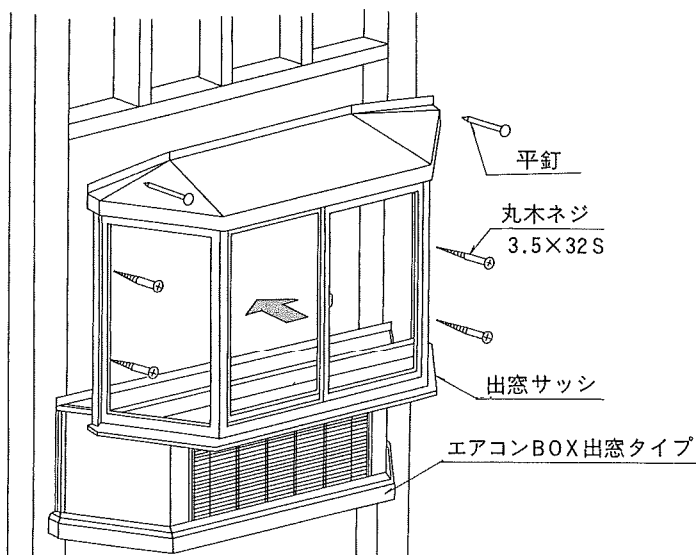
エアコンBOX出窓タイプの取付け（分割取付け例）



- エアコンBOX出窓タイプ側より取り付けて下さい。出窓サッシ側から取り付けは、できません。
- エアコンBOX出窓タイプと出窓サッシと予めセットしてからでも取り付けは可能です。

- 左右のチリ寸法は同じになるように十分注意して下さい
(室内額縁取付けに影響がでできます)

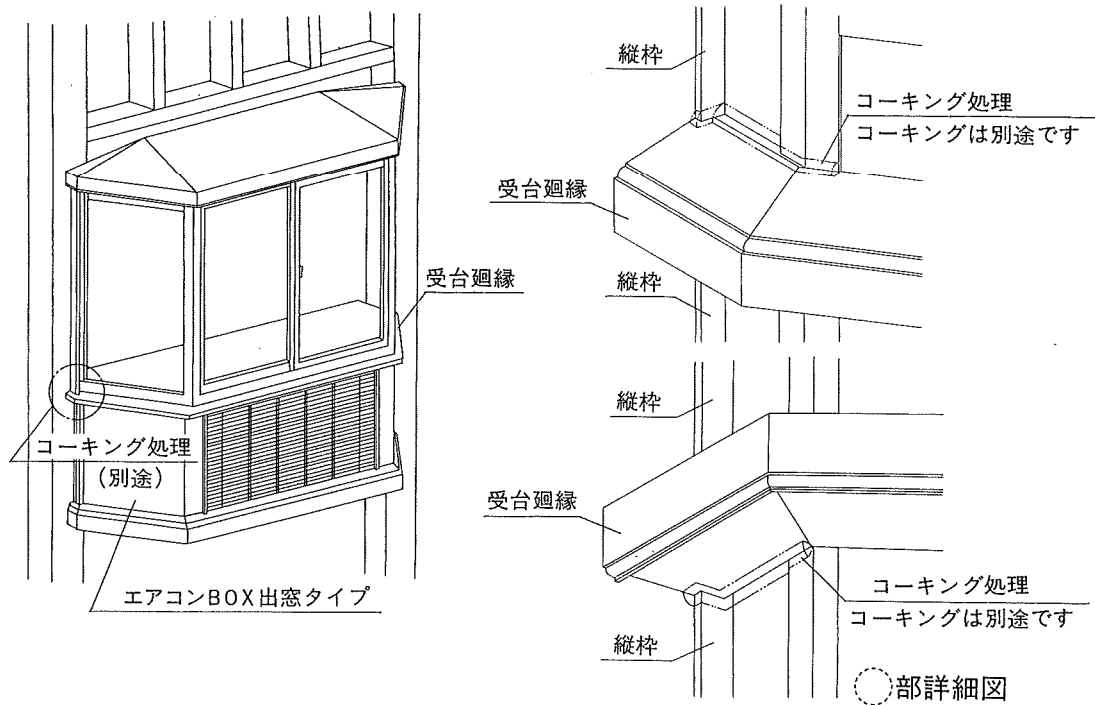
出窓サッシの取付け



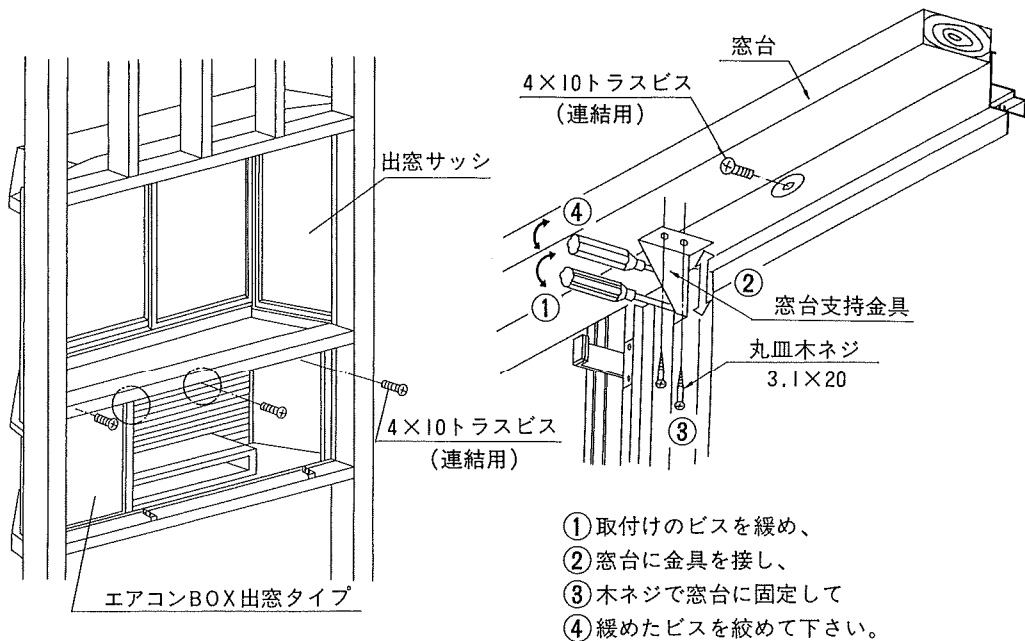
- 左右のチリ寸法は同じようになるように十分注意して下さい
(室内額縁取付けに影響がでできます)

出窓サッシ取付け後のコーキング（別途）

出窓サッシとエアコンBOX出窓タイプとの連結部のコーキング処理（別途）

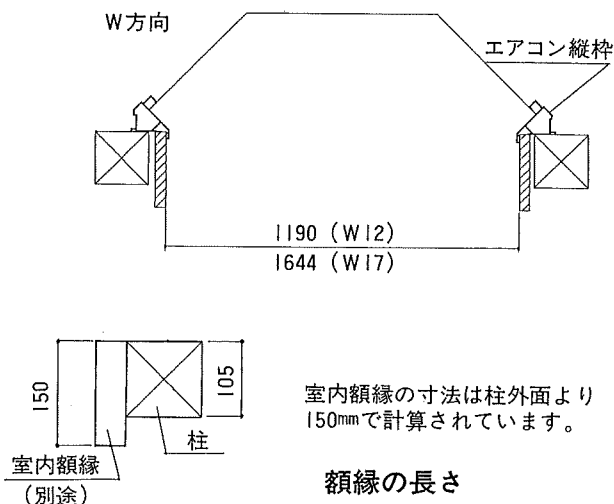


出窓サッシとエアコンBOXとの室内側からの連結及び 窓台支持金具の取付け



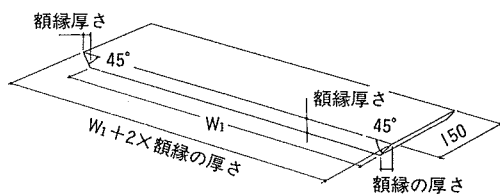
上下調整して窓台に固定して下さい。
(窓台太さは50～55mmまで調整できます。)

室内額縁（別途）の取付け

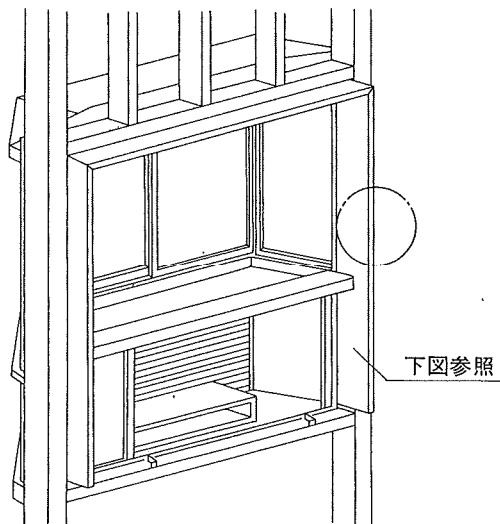


サイズ	W-12 W ₁	W-17 W ₁	H-09 L ₁	H-10 L ₁	H-12 L ₁
	1190	1644	1606	1758	1909

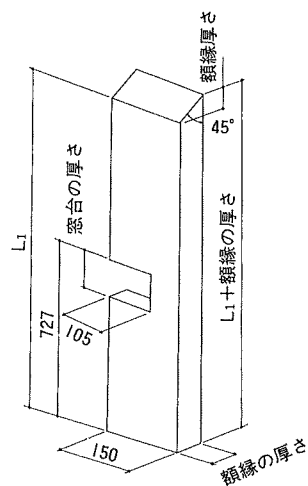
- 額縁の長さは上記の寸法に対して、額縁の厚さが加わりますので注意して下さい。



室内額縁（上）

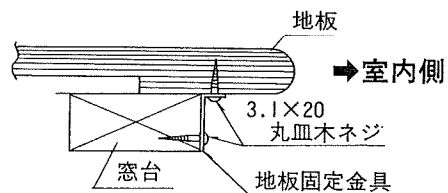
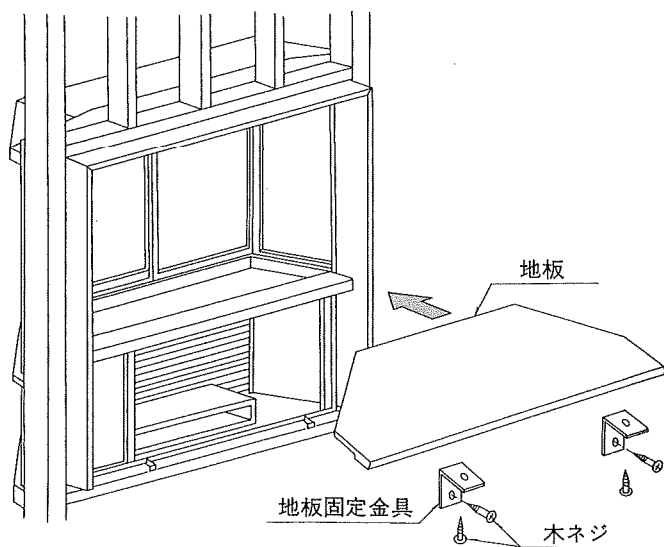


- 印は室内側から見て右側ですので、左側は反対勝手になります。



室内額縁縦（右）

地板の取付け

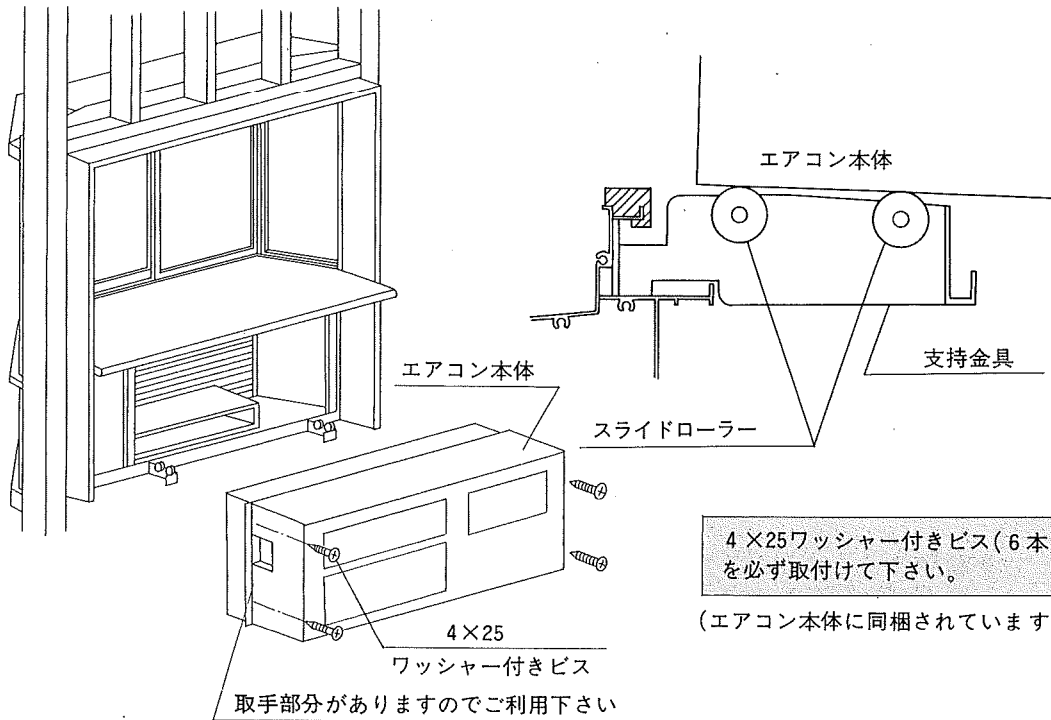


- 地板と窓台を地板固定金具を使って3.1×20丸皿木ネジで取付けて下さい。

エアコン本体の取付け

W12のエアコン本体取付けの際は、工事済みのコンセントに、本体側電源プラグを差し込んでから、本体取付けを行って下さい。

エアコン本体をスライドローラーに乗せて左右のチリ寸法を見ながら押し込んで下さい。

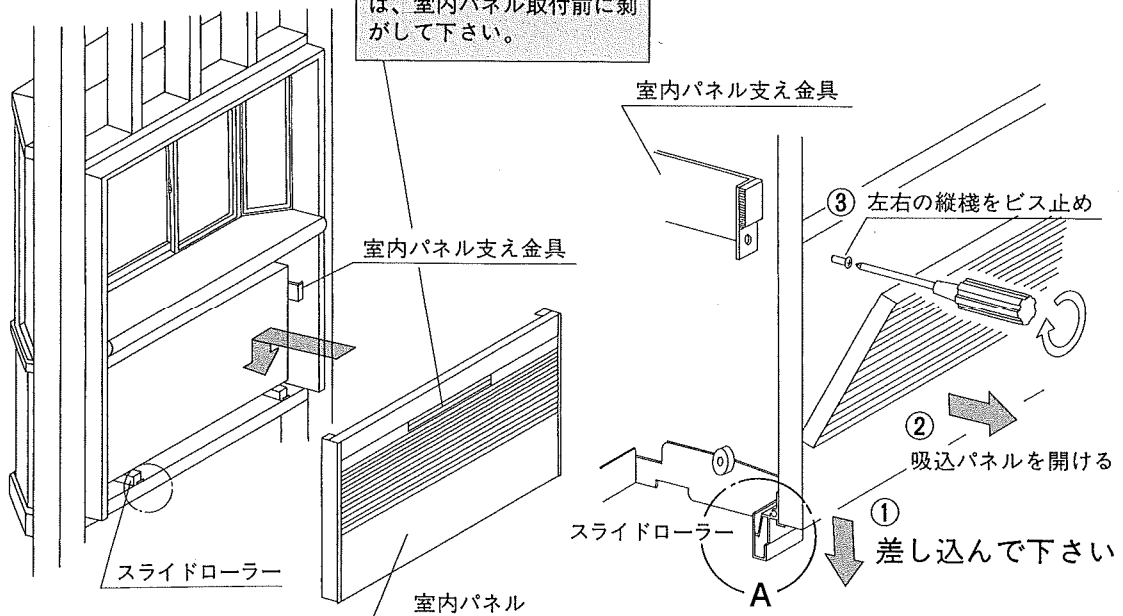


4×25ワッシャー付きビス(6本)を必ず取付けて下さい。

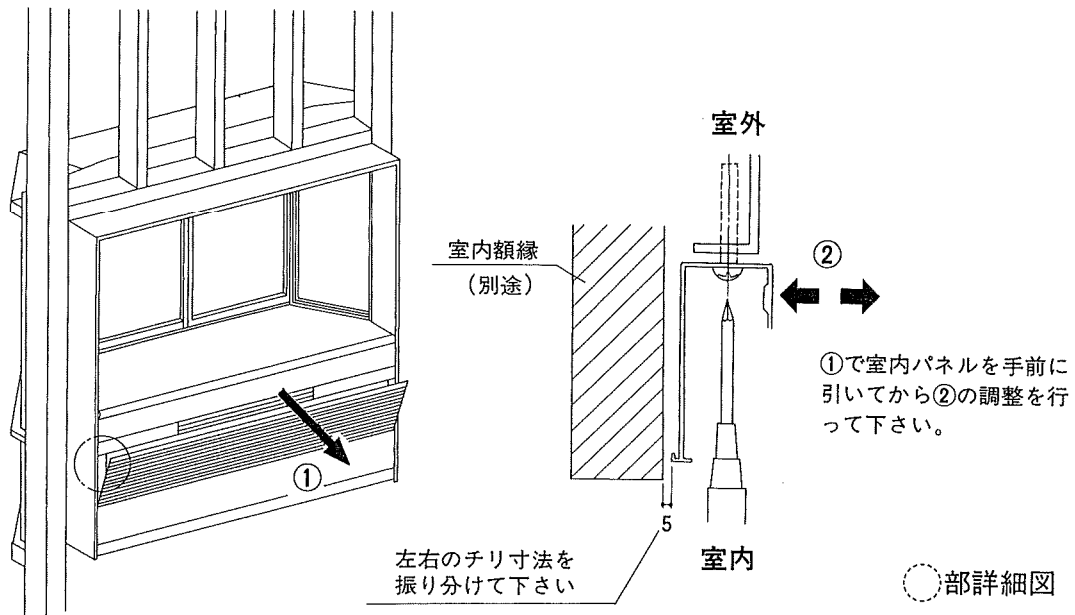
(エアコン本体に同梱されています)

室内パネルの取付け

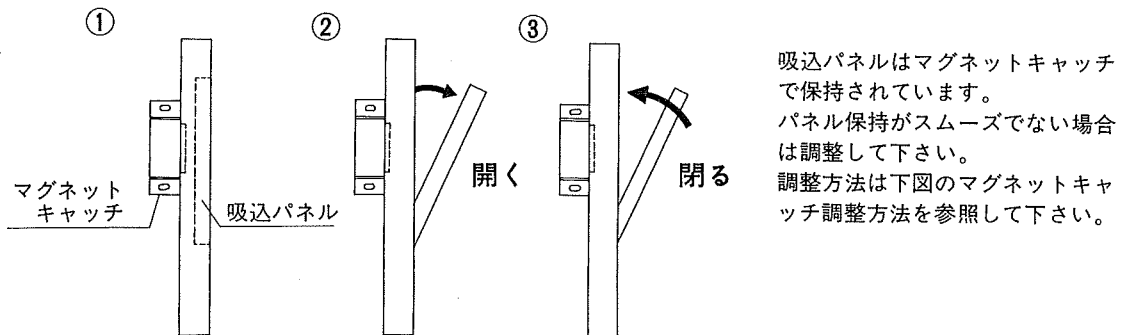
吹出口内外部の養生シートは、室内パネル取付け前に剥がして下さい。



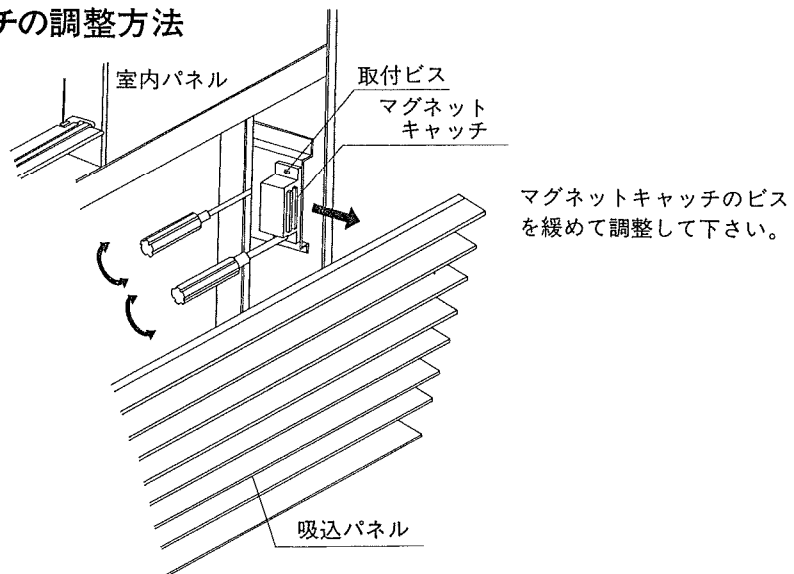
室内パネルの調整（チリ）



吸込パネルの開閉を確認して下さい



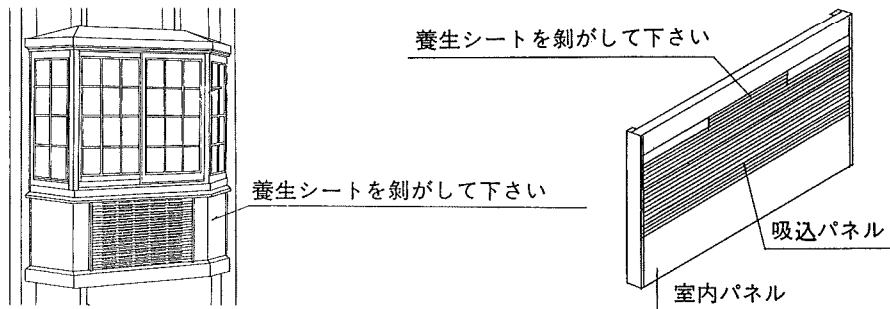
マグネットキャッチの調整方法



◆ 運転の方法

運転前の確認〔運転に先がけて準備します〕

- ① 室内パネルの吹出口（内外部分）の養生シート 屋外側に貼ってある養生シート を必ず剥がして下さい。



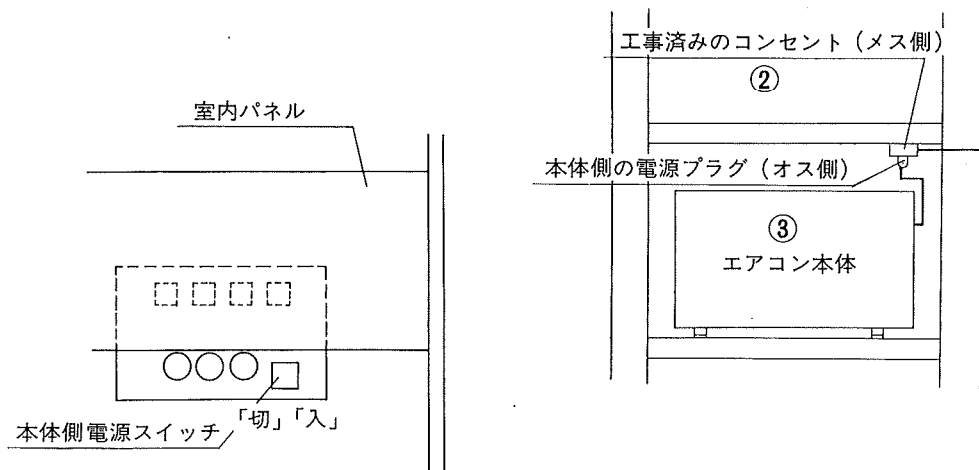
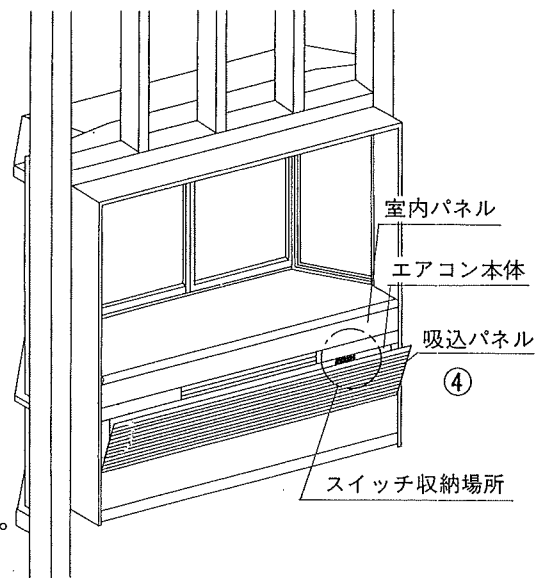
- ② 工事済みのコンセント（メス側）に電気（単相200V）がきているかを確認して下さい。

- ③ 本体側電源プラグ（オス側）を工事済みコンセントに差し込んで下さい。

運転（工事完了後、エアコンの運転状態を点検します。）

- ④ 吸込パネルを開いて下さい。

- ⑤ 本体側電源スイッチを「入」にして下さい。（吸込パネルを開けると右側上部にあります。）



⑥ リモコンにリモコン用乾電池 (単4 / 2ヶ) を入れて下さい。

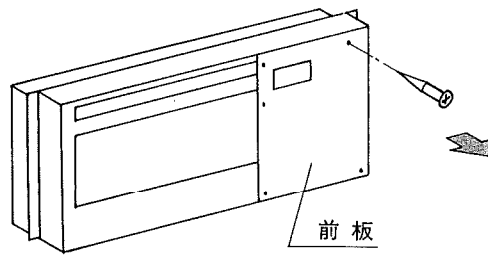
⑦ エアコン本体に入っている取扱説明書にもとづいて、運転開始、停止、風向可変等を確認して下さい。

お客様への説明

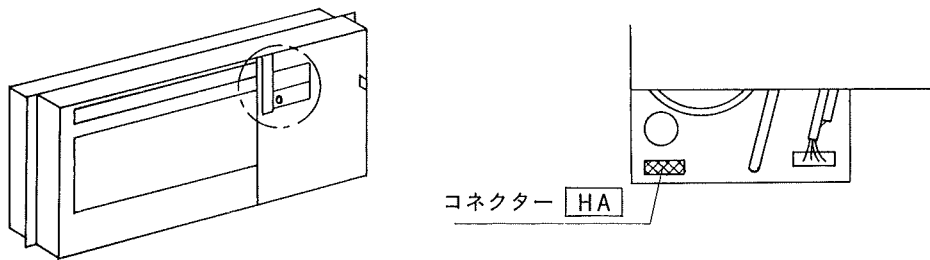
- 取扱説明書に添ってお客様に使用方法、お手入れの仕方を説明して下さい。
- 取扱説明をよく読むことをお勧めして下さい。
- リモコン等付属品をポリ袋に入れ、お客様にお渡し下さい。

● HA機器と接続する場合

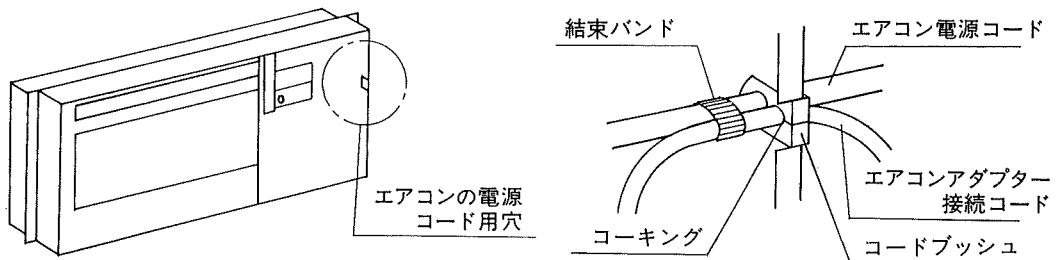
- ① 室内パネルを取り付ける前に、エアコンの前板を外して下さい。



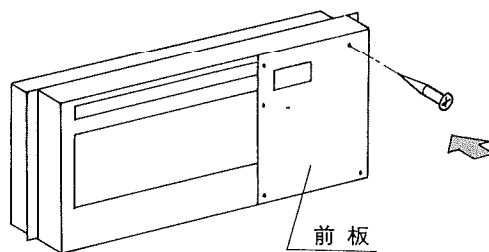
- ② エアコンアダプターのコネクタを、エアコン側のコネクタ **HA** に挿入して下さい。



- ③ エアコンアダプターの接続コードを、エアコンの電源コード用穴から引き出して下さい。
(この際、エアコンアダプターのコードが通るように、コードブッシュをカッター等で切り欠いて下さい。そして結束バンドで固定し気密保持の為コーキングして下さい。)



- ④ エアコンの前板をもと通りに取り付けて下さい。



HA端子はJEMA(日本電機工業会)の標準HA端子を使用して下さい。

HA機器のくわしい接続方法については、それぞれの説明書をお読み下さい。

