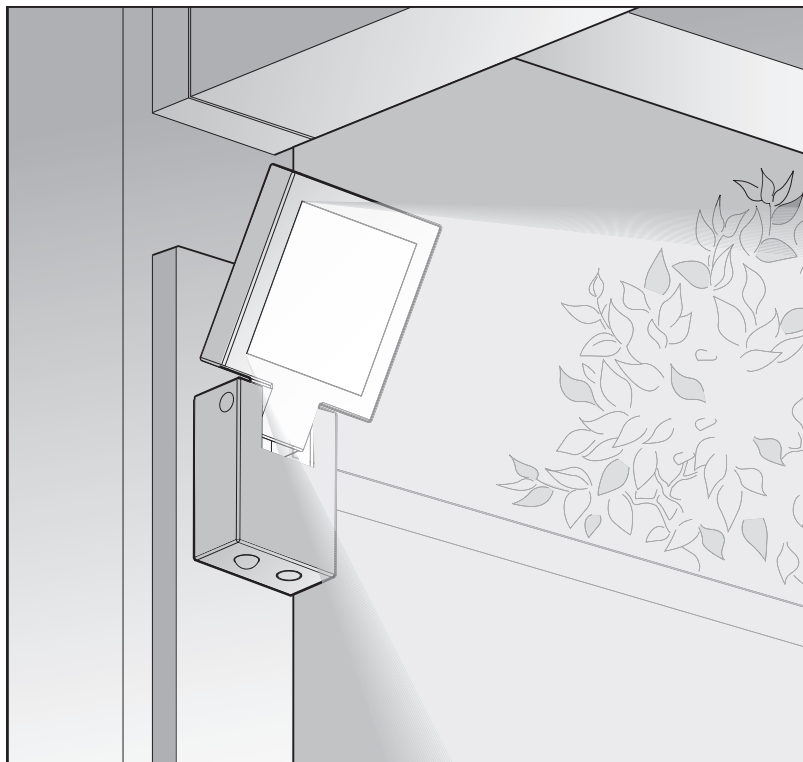


エスコートスポットライト



安全上のご注意・お手入れについて・修理を依頼する前に 5

●修理を依頼する前に 5

エスコートスポットライトの種類 1

●各部の名称 1

センサについて（熱線センサ有りタイプ） 2

●各部の名称とはたらき 2

●センサの検知エリア 2

●センサによる点灯サイクル 3

使いかた 4

●角度調整のしかた（共通） 4

●エリアマスクの取付けかた（熱線センサ有りタイプ） 4

修理と保証・仕様 6

●仕様 6

保証書 7

この取扱説明書の内容は、製品を安全に正しくお使いいただき、お客様の危害や損害を未然に防止するためのものです。表示記号の内容を良く理解したうえで、本書の内容（指示）にしたがってください。

⚠ 警告

取扱いを誤った場合に、使用者が死亡または重傷を負うおそれのある内容を示しています。

⚠ 注意

取扱いを誤った場合に、使用者が中・軽傷を負うおそれのある内容、または物的損害のおそれがある内容を示しています。



行なってはいけない内容です。



必ず実行していただく内容です。

お願い

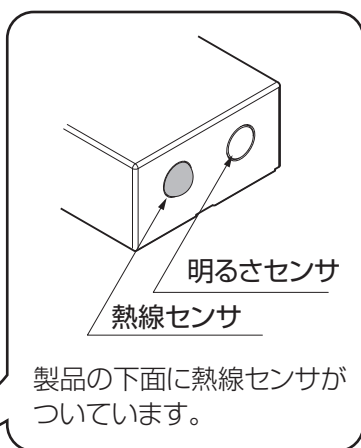
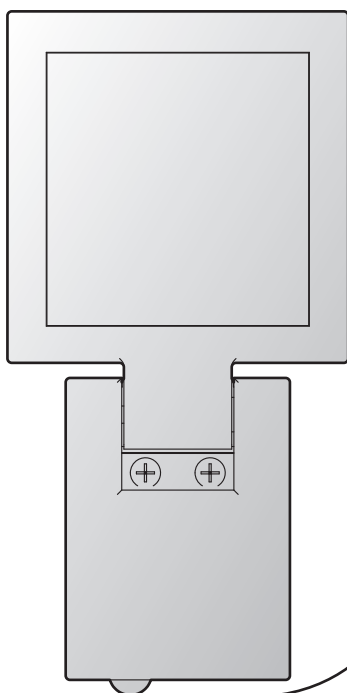
取扱いを誤った場合に、製品の損傷または故障のおそれがある内容を示しています。

保証書付き

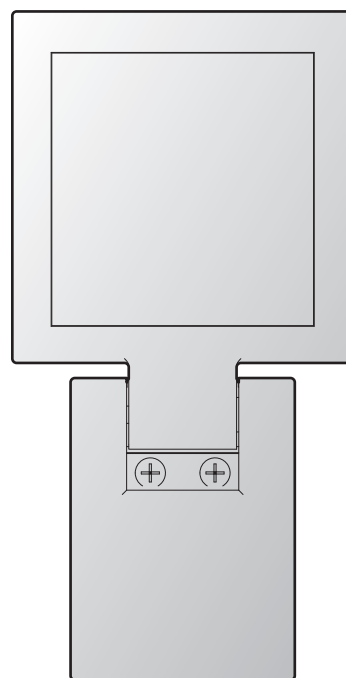
●製品を安全に正しくお使いいただくために、ご使用になる前にこの取扱説明書を最後までお読みください。
お読みになったあとは、たいせつに保存してください。
保証書は「お引き渡し日、販売店名」などの記入を必ず確かめてください。

エスコートスポットライトの種類

●熱線センサ有りタイプ

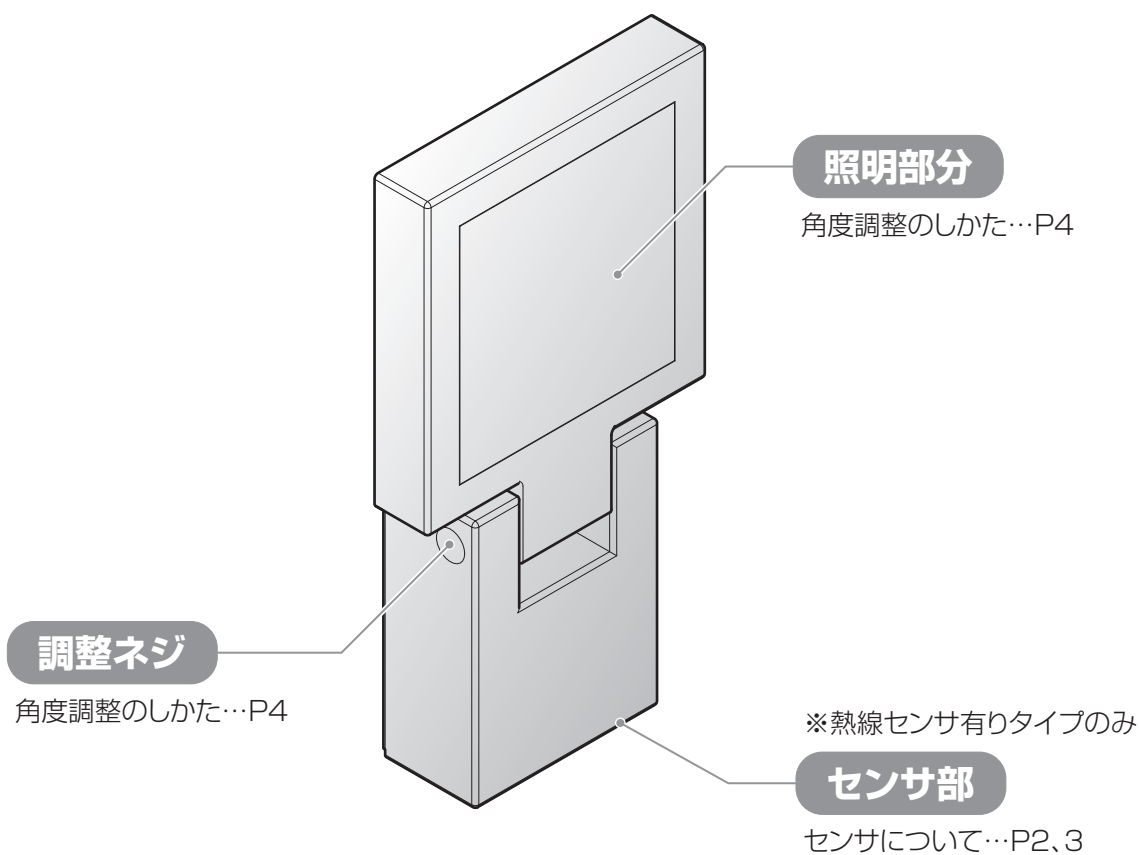


●センサ無しタイプ



エスコートスポットライトの種類

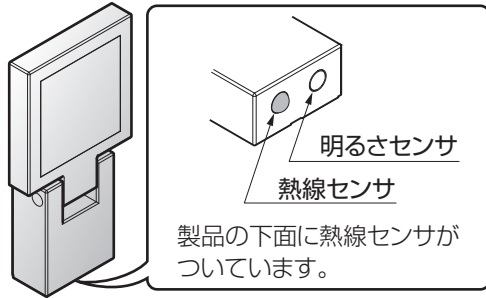
各部の名称



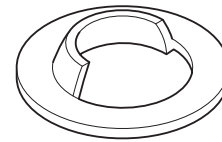
センサについて（熱線センサ有りタイプ）

- 本製品には熱線センサが内蔵されており、通常はほんのり点灯、人が近づくと自動でフル点灯し、約1分経つと元の明るさ（ほんのり点灯）に戻ります。
- ※タイマー調整機能・明るさセンサ感度調整機能はありません。

各部の名称とはたらき



※付属部品



エリアマスク

名称	はたらき
熱線センサ	人が検知エリアに入るのを検知し、照明を点灯させます。
明るさセンサ	周囲の明るい・暗いを検知し、照明を点灯・消灯させます。
エリアマスク	取付けることで、熱線センサの検知エリアの範囲を調整できます。

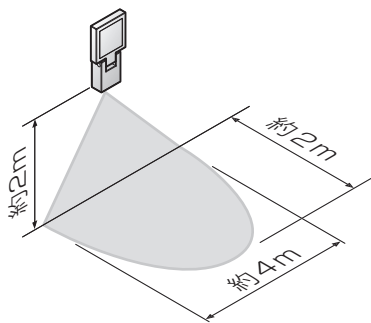
センサの検知エリア

●センサの留意事項

- ①検知エリアは参考値です。気温、移動速度、進入方向、人の服装などにより変化します。
下記条件等により、実際に感じる検知エリアは図より狭くなる場合があります。
 - ・ 着衣の表面温度は一般的に体温よりも周辺温度に近い場合、肌の露出部分が少ない場合
 - ・ 夏場など周囲温度が体温に近づいた場合
 - ・ 温度変化の移動を検出しにくい場合、照明器具（センサ）に向かってまっすぐ近づいた場合
- ②検知エリア内に熱源があると人がいなくても点灯する場合があります。
熱源とは・・・照明器具、エアコン、湯沸かし器、犬や猫などの動物、風で揺れる植栽、旗、車のライト、風、雨など。
- ③静止状態の人などは検知しない場合があります。
- ④検知範囲は気温や器具の取付け高さにより変化します。

●センサの検知エリア

①通常の場合（エリアマスク無し）



②エリアマスクを取付けた場合

※道路側の検知範囲を狭くしたい場合

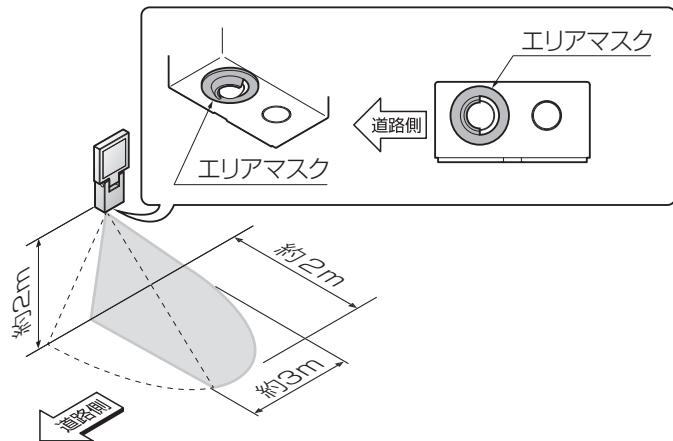


図1-1 検知範囲の目安(取付け高さ2.0mの場合)

センサについて（熱線センサ有りタイプ）

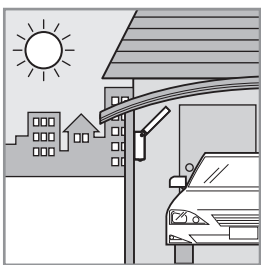
センサによる点灯サイクル

※壁スイッチは常時ONで使用してください。センサのはたらきにより、自動的に点灯、消灯します。

※タイマー調整機能・明るさセンサ感度調整機能はありません。

センサについて（熱線センサ有りタイプ）

昼間



昼間、明るいときは消灯しています。

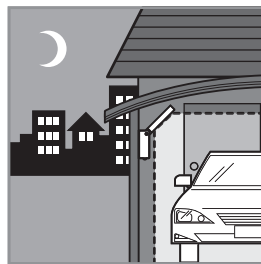
夜間へ段調光
(点灯〜8時間)



周囲が暗くなると自動的にほんのり点灯します。(約5%点灯)



人が近づくとフル点灯します。



そのままフル点灯が続きます。(約1分)



人が居なくなって、約1分後ほんのり点灯に戻ります。

夜間
(点灯8時間以上)



消灯



人が近づくとフル点灯します。

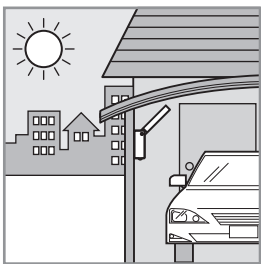


そのままフル点灯が続きます。(約1分)



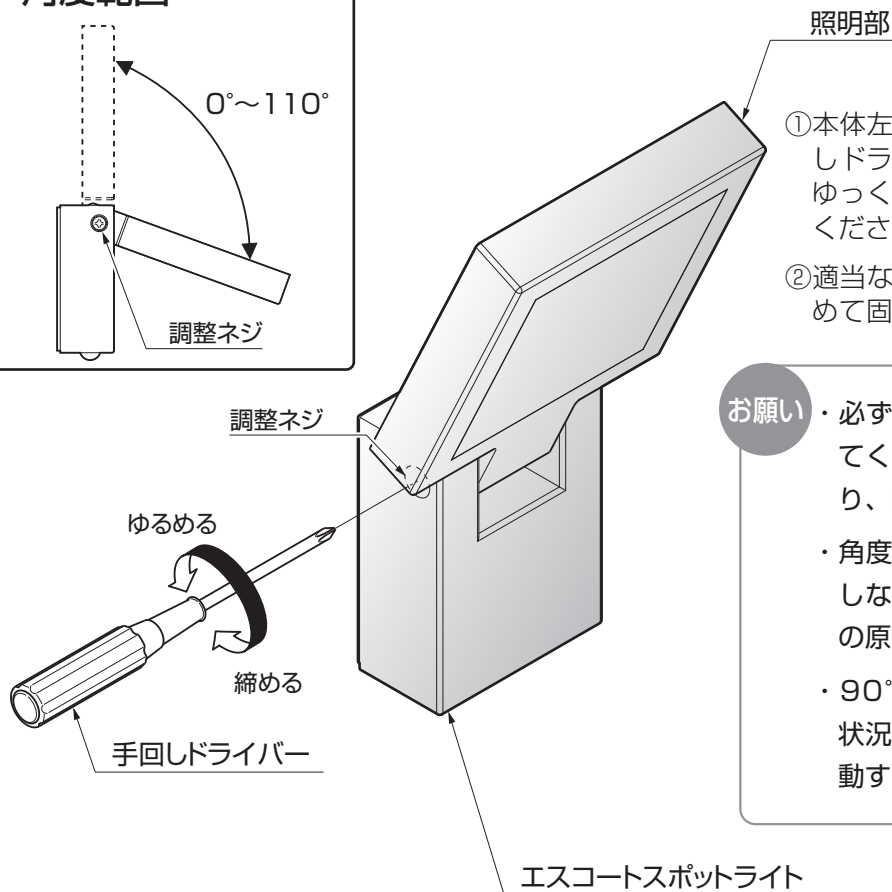
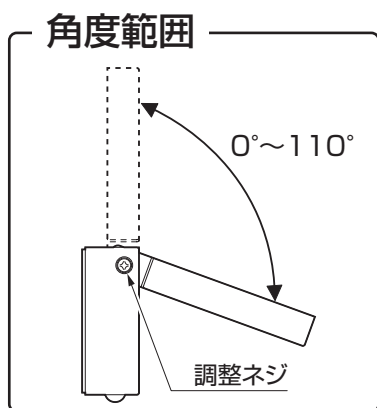
人が居なくなって、約1分後消灯します。

朝



周囲が明るくなると消灯します。(昼間の動作)

角度調整のしかた(共通)

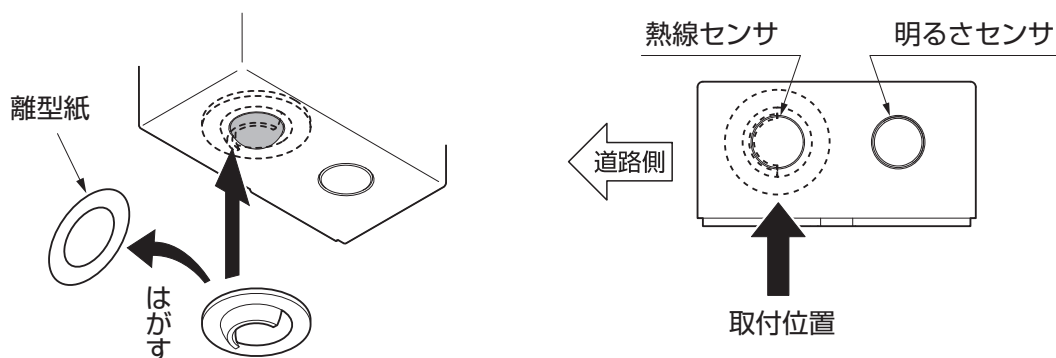


- ① 本体左側面にある調整ネジを手回しドライバーでゆるめ、照明部をゆっくり動かして角度を調整してください。
- ② 適当な角度を決め、調整ネジを締めて固定してください。

- お願い**
- ・必ず手回しドライバーを使用してください。ネジ頭がつぶれたり、締め過ぎの原因になります。
 - ・角度範囲を超える無理な調整はしないでください。破損・故障の原因になります。
 - ・90°以上傾けた場合、現場の状況により明るさセンサが誤作動することがあります。

エリアマスクの取付けかた (熱線センサ有りタイプ)

- ・離型紙をはがし、熱線センサの検知範囲を狭くしたい方向に合わせて取付けてください。



※道路側の検知範囲を狭くしたい場合

安全上のご注意・お手入れについて・修理を依頼する前に

安全上のご注意・お手入れについて・修理を依頼する前に

お掃除回数:年に2~3回

お願い ・シンナー、ベンジンなどの揮発性のものでも拭いたり、殺虫剤をかけないでください。
変色・破損・劣化の原因になります。



- 汚れが軽い場合は…
水拭き→乾拭き
- 汚れがひどい場合は…
薄めた中性洗剤を使用し、
汚れを落とす。
→洗剤が残らないように
水洗い
→乾拭き



補足 ・点灯しないなどの不具合が発生した場合は、トランス電源ユニットの取扱説明書も合わせて参照してください。

警告



禁止

●修理・改造禁止!

ケガをしたり、重大な事故につながるおそれがあります。



●ぶら下がり、物の吊下げ禁止!

落下して、ケガをするおそれがあります。

●仕様表記外の電流・電圧禁止!

感電・発火の原因になります。

注意



禁止

●火気厳禁!

爆発し、ケガをするおそれがあります。



●衝撃禁止!

鋭利な物などでたたかないでください。商品が割れてケガをするおそれがあります。



お願い

●水掛け禁止!

照明器具に故意に水をかけないでください。電装品が組み込まれていますので、故障・感電の原因となります。

修理を依頼する前に

現象	原因	対処方法
●検知エリアに人がいないのにフル点灯する	人を検知して1分を経過していない	故障ではありません。人を検知した後、約1分間フル点灯します。
	検知エリアに人以外の熱源がある 例)照明器具、エアコン、湯沸かし器、犬や猫などの動物、風で揺れる植栽、旗、車のライト、風、雨など	故障ではありません。センサは熱源の温度変化の動きをとらえます。そのため人以外の熱源でも点灯する場合があります。
●検知エリアに人がいるのにフル点灯しない	人が静止している	故障ではありません。静止している人は検知しづらくなっています。
	エアーマスクが家側に付いている	エアーマスクを道路側に取付けてください。
●周囲が暗いのに点灯していない	壁スイッチがOFFになっている	壁スイッチをONにしてください。
	他照明器具の影響で周囲が明るい	他照明器具の影響を受けないようにしてください。
	点灯後8時間が経過し、ほんのり点灯がオフになっている	故障ではありません。人を検知するとフル点灯し、約1分間継続します。再度段調光設定としたい場合は、壁スイッチをいったんOFFにし、再びONにしてください。
●人が近づいても検知しにくい	熱線センサに汚れや水滴などが付着している	熱線センサをやわらかい布などで拭いてください。
	検知しにくい条件となっている	故障ではありません。夏場など周囲温度が体温に近づいた場合、検知エリアが狭まる場合があります。また近づく方向等により、検知しづらい場合があります。

修理と保証・仕様

(1) 保証書について

- 保証書は必ず施工店名、施工日などの所定事項を確かめて施工店からお受け取りください。
- 保証書記載内容を確認のうえ、大切に保管してください。

(2) 保証期間

お願い

- 保証期間内でも有料になることがありますので、保証書をよくお読みください。

施工完了日(お引渡し日)	1年	2年
電装部品	無料	有料
電装部品以外	無料	有料

(3) 修理について

- 製品に異常が生じたときは使用を中止し、お買い上げの販売店(工事店)にご連絡ください。
- 修理を依頼されるときは、下記のことをお知らせください。

故障の状況	できるだけ詳しく	ご氏名	
製品名		ご住所	
施工日	年 月 日	電話番号	
施工店名		その他	

- 消耗品は寿命があり、有償保証となります。

(4) 点検および修理料金のしくみ

- 修理料金は技術料、部品代、出張料などで構成されています。
 - ・技術料は、点検および故障個所の修理および部品交換、調整などの作業にかかる費用です。
 - ・部品代は、修理に使用した部品代です。
 - ・出張料は、修理士を派遣する場合の費用です。なお修理により交換した部品、製品は、特段のお申し出がない場合は当社にて引き取らせていただきます。

(5) 交換用部品について

- お客様ご自身でお取替えいただける部品については、ホームページよりご注文いただけます。

リクシルパーツショップ <https://parts.lixil.co.jp/lixilps/shop/>

掲載のない部品につきましては、お求めの取扱い店又は当社お客様相談センター ☎0120-126-001
にご連絡ください。

仕様

- 1日10時間点灯した場合、この器具の光沢保持率70%、指定時間は40,000時間です。(LED照明器具では寿命を、光沢が初期値の70%に減少するまでの点灯時間と定めています。)

[熱線センサ有り]

項目	仕様
使用電圧	DC12V
消費電力	フル点灯:6.2W/省エネモード(ほんのり点灯):0.7W
LED	電球色36個

[センサ無し]

項目	仕様
使用電圧	DC12V
消費電力	6.2W
LED	電球色36個

エスコートスポットライト 保証書

製造No. (商品名シールNo.)		
保 証 期 間	対 象 部 品	期 間 (お引渡し日より)
	本 体	2 ヶ 年
	但し電装部品	1 ヶ 年
お引渡し日	年 月 日	
お 客 様	ご住所	
	お名前	様
	電 話	()

本書はお引渡し日から左記期間中故障が発生した場合には、本書記載内容で無料修理を行うとお約束するものです。詳細は下記記載内容をご参照ください。
※お引渡し日、お客様名、施工店名及び製造No.が不明の場合は、保証しかねますので施工店に必要事項の記入をご依頼ください。又本書は再発行致しませんので大切に保管してください。

施 工 店	住所・店名	(印)
	電 話 ()	

株式会社 LIXIL

〒136-8535 東京都江東区大島2-1-1

- 1. 保証者**
株式会社LIXIL
- 2. 保証の対象者**
当該商品の所有者
- 3. 対象商品**
LIXILブランドで発売しているエクステリア商品、ガーデンリビング ファニチャー&グッズ商品
- 4. 保証内容**
取扱い説明書・表示ラベルまたはその他の注意書きに基づく適正なご使用状態で、保証期間内に発生した不具合については、下記に例示する免責事項を除き、無料修理いたします。
- 5. 保証期間**
当該商品の施工完了日(お引き渡し日※)から起算して2年間。(電装部品及び木製部品については1年間)ただし、施工を伴わない商品及びガーデンリビング ファニチャー&グッズ商品についてはご購入された日から起算して1年間。
※注)新築分譲住宅の場合は、建築主さまへの引渡し日。
- 6. 品質保証の免責事項**
保証期間内でも、次の様な場合には有料修理となります。
①当社の手配によらない第三者の加工、組立て、施工(基礎工事、取付工事、シーリング工事、電気工事など)、管理、メンテナンスなどの不備に起因する不具合(海砂や結晶剤を使用したモルタルによる腐食、中性洗剤以外のクリーニング剤を使用したことによる変色、腐食、基礎寸法や取り付け寸法違いなどによる性能低下、工事中の養生不良による変色や腐食など)。
②取扱い説明書や表示ラベル、カタログなどに記載された使用方法からの逸脱及び適切な維持管理を行わなかったことなどに起因する不具合(例えば、雪下ろしや操作上の注意などの注意シール内容の不励行による破損など)。
③表示された商品の性能を超えた性能を必要とする地域や場所に取り付けられた場合の不具合(例えば、積雪強度、耐風圧強度、寒冷地での作動性や凍結に起因する不具合など)。
④建築躯体の変形など商品以外の不具合に起因する商品の不具合。

- ⑤商品又は部品の経年変化(使用に伴う消耗・摩耗など。木製品のさく裂、ヒビ割れ、変色、ネジ、ボルトの緩みや釘の浮きなど)や経年劣化(樹脂部分の変質・変色など)またはこれらに伴う不具合、および電池・電球などの消耗品の損傷や故障。
- ⑥商品又は部品の材料特性に伴う現象(例えば、木製品の反り、干割れ、色あせ、木目違い、節抜け、樹脂のにじみ出しなど)。
- ⑦自然現象や住環境に起因する結露などに起因する不具合(例えば、結露による凍結、サビ、カビ発生など)。
- ⑧環境が特に悪い地域又は場所に取り付けられたことに起因する腐食及び不具合(例えば、海岸地帯での塩害や大気中の砂塵・煤煙・金属粉・亜硫酸ガス・アンモニア・車や給湯器などの排気ガスが付着して起きる腐食や塗装はく離、異常な高温・低温・多湿による不具合、軟弱地盤による沈下や、倒壊など)。
- ⑨天災その他の不可抗力(例えば、暴風、豪雨、洪水、高潮、地震、地盤沈下、落雷、火災など)により商品の性能を超える事態が発生した場合の不具合。
- ⑩実用化されている技術では予測不可能な現象またはこれが原因で生じた不具合。
- ⑪犬、猫、鳥、ねずみ、虫などの小動物の害、またはつるや根などの植物の害、またはそれに関する不具合。
- ⑫所有者様や第三者による不当な修理や改造(必要部品の取り外し含む)に起因する不具合。
- ⑬本来の使用目的以外の用途に使用された場合の不具合、又は使用目的と異なる使用方法による場合の不具合。
- ⑭犯罪などの不法な行為に起因する破損や不具合および盗難。

※保証期間経過後の修理・交換などは有料といたします。
※本書によって、お客様の法律上の権利を制限するものではありませんので、保証期間経過後の修理についてご不明の場合は、最寄りの当社支店・営業所・お客さま相談センターにお問い合わせください。
※本商品保証は日本国内においてのみ有効です。
(This warranty is availed only in Japan.)

※当社の商品に関し、上記に記載の保証期間、保証内容の範囲において無料修理を行うことをお約束するものです。

※保証期間中に故障・損傷などの不具合が発生した場合には、お取り扱いの施工店、工務店、販売店に修理を依頼してください。当社支店・営業所、お客さま相談センターにてもお相談を承ります。

※ショールームの所在地、カタログの閲覧・請求、図面・CADデータなどの各種情報は、下記オフィシャルサイトからご確認ください。

会社や商品についての情報のご確認は、LIXILオフィシャルサイトまで
<https://www.lixil.co.jp/>

商品についてのお問い合わせ・部品のご購入は、お客さま相談センターまで
受付時間/月～金 9:00～18:00 土・日・祝日 9:00～17:00(ゴールデンウィーク、夏期休暇、年末年始等を除く)
TEL. ☎0120-126-001 FAX.03-3638-8447

修理のご依頼は、LIXIL修理受付センターまで
受付時間/月～金 9:00～18:00(祝日、年末年始、夏期休暇等を除く)
TEL. ☎0120-413-433 FAX.☎0120-413-436
<https://www.lixil.co.jp/support/>

※当社は、当社商品のユーザー様及び流通業者様等の皆様の個人情報を商品納入や商品保証書を通じて取得し、将来にわたる品質保証、メンテナンスその他の目的のために利用致します。当社の個人情報の取り扱いについて詳しくは当社ホームページの「プライバシーポリシー」(<https://www.lixil.co.jp/privacy/>)をご覧ください。

取説コード

UZ280

JZZ630451A
201502A_1047
202106B_1049