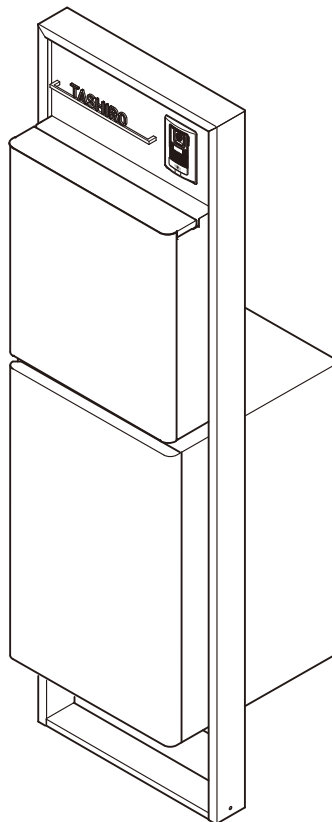


機能門柱FS スマート宅配ポスト後付け



このたびは、当社製品をお買いあげいただきましてまことにありがとうございます。
製品を安全に正しく施工していただき、施主様等の危害や損害を未然に防止するためにも、各種表示記号の内容を良く理解したうえで、本書の内容および指示にしたがってください。





■本書の見かた

この取付説明書では、以下のような記号、記載、アイコンを使用しています。

安全に関する記号と説明

-  **警告** ・取扱いを誤った場合に使用者が死亡または重傷を負うおそれのある内容を示します。
-  **注意** ・取扱いを誤った場合に、使用者が中・軽傷を負うおそれのある内容、または物的損害のおそれがある内容を示します。

情報に関する記号と説明

-  **お願い** ・取付手順で、特に注意して作業をしていただきたいことを示しています。
・守っていただかないと組付けができない内容、または製品全体に後々不具合が発生するおそれのある内容を示しています。
-  **補足** ・説明の内容で知っておくと便利なことを示しています。

ネジ等の締結部品の記号

ネジやナット等の締結部品を記号で示しています。(例：1a、1b、2c等)
締結部品の種類は「 **梱包明細表** 」を参照してください。

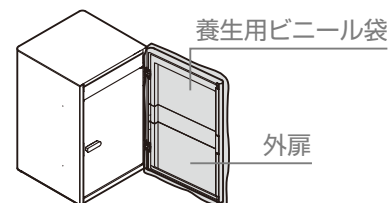
□ 施工の前に

⚠ 注意

- 製品の施工には、危険を伴う場合がありますので、必ず専門の工事業者による施工をお願いします。

💡 お願い

- 正しく施工、組付けをするために、施工前に必ず取付説明書をお読みください。
- 製品の施工については、必ず取付説明書にしたがってください。
- 施工場所に寸法的に正しく納まるか確認してください。
- 梱包明細表で必要な部材、部品が揃っているか確認してください。
- 電装ボックスの外扉には養生用のビニール袋が取付いています。
キズ防止のため、施工完了まで外さないでください。
- スマート宅配ポストの設定については、「スマート宅配ポスト 取扱説明書(UA229)」を参照してください。
- 機能門柱FS本体とスマート宅配ポストを同時に施工する場合は、「機能門柱FS 取付説明書(EXM-020)」も併せて参照してください。



□ 施工上のご注意

⚠ 注意

- 納まり図を確認し、本体高さが指定寸法以下になるようにしてください。
- ボルト、ネジ、ナットは当社純正品の規定本数を使い、下記の推奨締付けトルクで固定した後にゆるみがないか確認してください。
製品の強度低下、またはケガの原因になります。
※φ4ネジ、ナット:2.5N・m±0.5N・m(25±5kgf・cm)
※φ5ネジ :3.0N・m±0.5N・m(30±5kgf・cm)
- アルミ製品が亜鉛、ステンレス以外の金属と接触する場合は、絶縁処理をしてください。
- 製品の改造や、指定箇所以外の穴加工はしないでください。
- 柱の水抜き穴をふさがないでください。柱内の水が凍結膨張し、柱が破損するおそれがあります。

💡 お願い

- 施工工事にあたっては、安全に施工を行なってください。
※作業服および保護具(保護帽、安全帯、眼、手、足の保護具)を正しく使用してください。
※作業場所の整理整頓を行なうとともに、安全確保を行なってください。
特に高所作業での安全確保、倒壊防止、照明による照度の確保など。
- ※器具、工具、保護具などの機能を確認し、使用してください。
- ※作業は、相互の作業と各作業工程を考慮して進めてください。免許、技能講習、特別教育が必要な作業は、有資格者が行なってください。
- ※作業者が相互に安全確認を行なってください。健康状態を十分に確認し、健康管理を実施してください。
- ※万が一、事故が発生した際には、直ちに手当を行ない、救助を第一に心がけてください。
- 柱、電装ボックスの穴あけ加工を行なう場合は、金具用の工具を使用してください。
- ポスト、電装ボックスにキズが付かないよう養生などをし施工を行ってください。
- 製品についた汚れは取除き、誤ってキズをつけた場合は、補修塗料で補修してください。
- 取付説明書の順序通りに組付けてください。製品の強度など、性能が低下する場合があります。

□ 電気配線工事について

⚠ 警告

- AC100Vの電線の配線作業に関しては電気工事店の有資格者に依頼してください。

□ 施工の後に

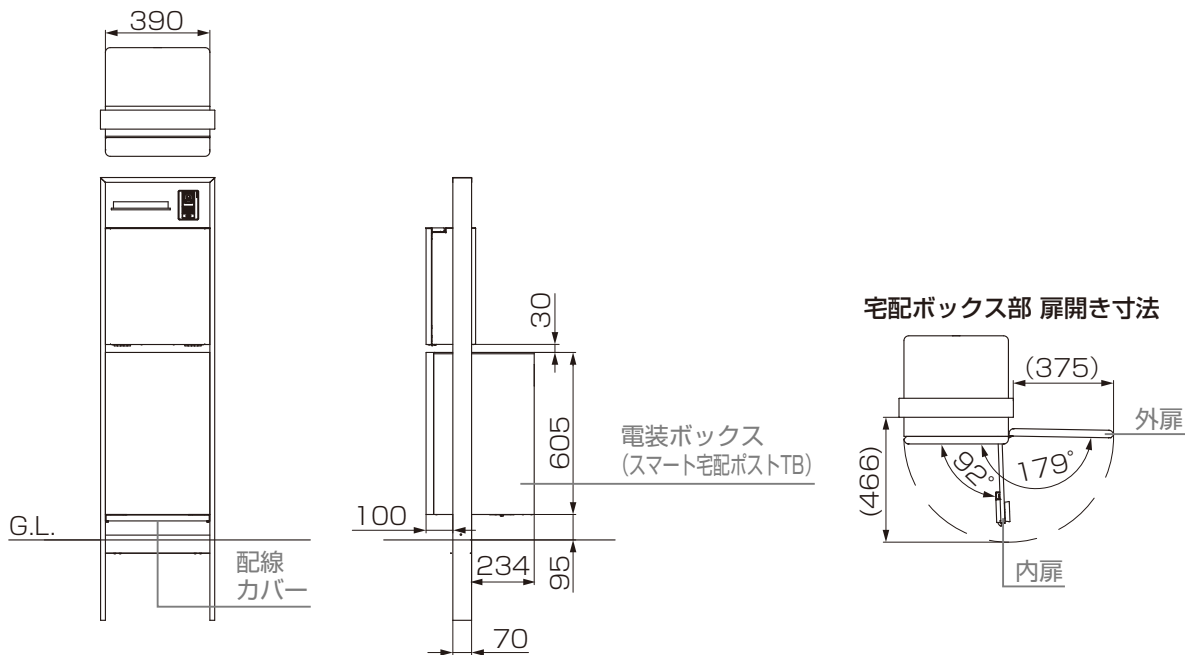
💡 お願い

- 施工終了後、取扱説明書は施主様にお渡しください。

1 基本寸法と各部名称

1-1 スマート宅配ポストTB 取付仕様

※本図は前入れ前取出し・右開き仕様



2 配線工事

お願い

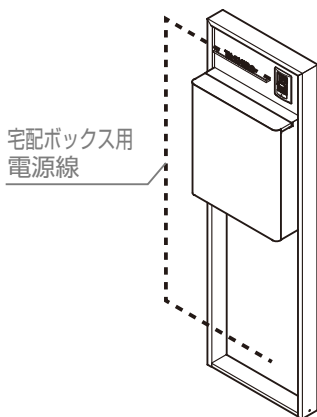
- スマート宅配ポストTBはAC100Vの電源が必要になります。どちらかの方法でAC100Vを引き込みます。

補足

- サインライト付きでもコンセント付き電源ケーブルでの配線も可能です。

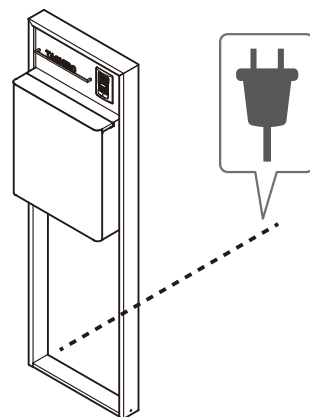
施工例

▼ サインライト付きの場合 ▼



- サインライトに供給している電源線より内部で分岐して引き込み(P5)

▼ 照明なしの場合 ▼



- コンセント付き電源ケーブル(10m)を屋外露出にて引き込み(P6)

3 施工手順

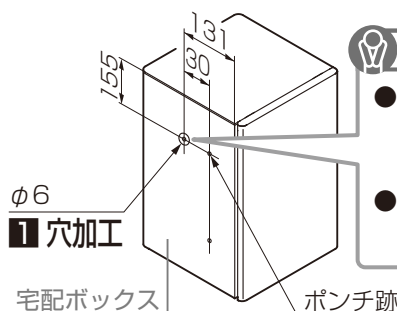
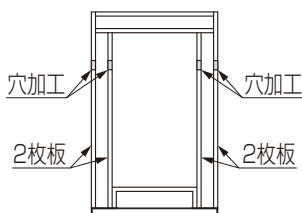
3-1 宅配ボックスの加工

1: 宅配ボックスにφ6の穴加工

お願い

- 宅配ボックスの側面は2枚板構造になっています。2枚板を貫通するように孔加工してください。
- 孔加工で発生した切粉は錆の原因になるため確実に除去してください。
- 穴あけの際は段ボール等をひいて本体がキズつかないようにしてください。

●宅配ボックス断面



お願い

- 孔開け位置はポンチ跡の位置から30mm背面方向へずらしてください。
- 穴開けは片面1か所、両側面で計2か所になります。

3 施工手順

3-2 柱の加工

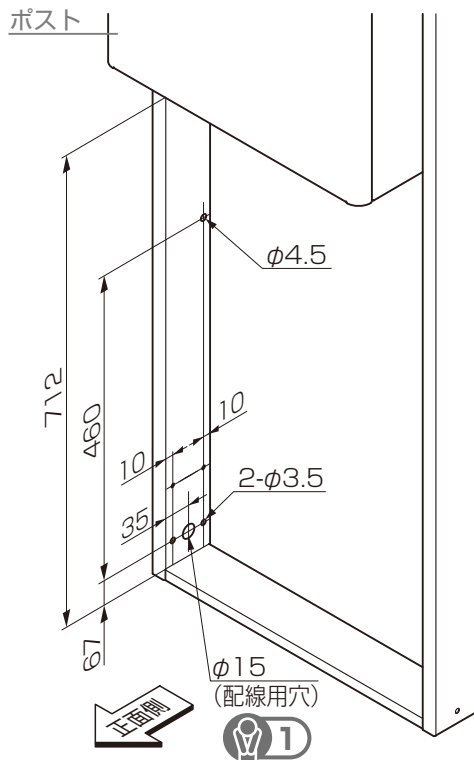
1: 左右の柱にφ4.5、φ3.5、φ15の穴加工

お願い 1

●φ15の穴はサインライト付きの場合のみ必要な配線穴になります。外観左側の柱のみに加工してください。

お願い

●穴加工をする際、柱の中にある既存の電源ケーブルを切らないように、注意しながら加工してください。



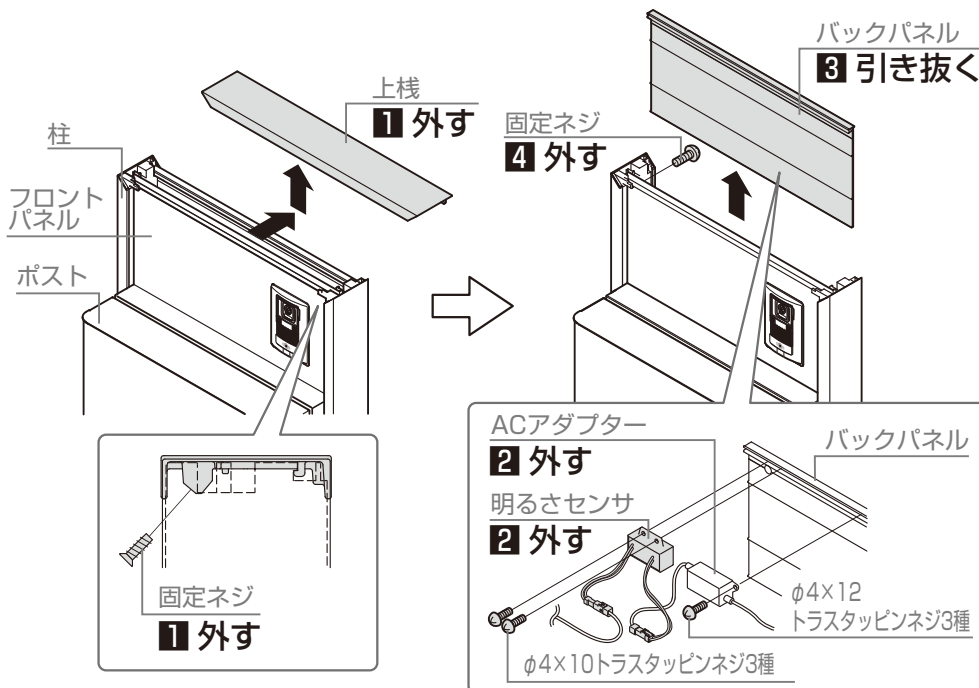
3-3 上棧、バックパネルの取外し

1: 固定ネジを2点外して上棧を外す
2: サインライトが取付いている場合、バックパネルを半分スライドしたら明るさセンサおよびACアダプターを外す

お願い

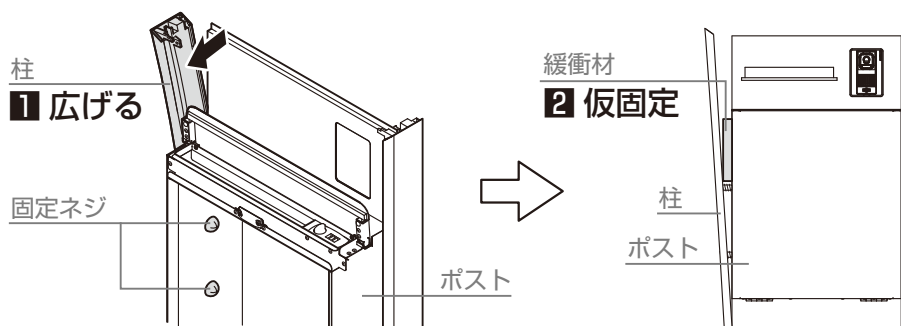
●スライドを引き抜いてしまうと配線が切断される可能性がありますので必ず途中で一度明るさセンサとACアダプターを外してください。

3: バックパネルを引き抜く
4: フロントパネルの固定ネジを正面左側だけ外す



3-4 宅配ボックス設置の準備

1: ポストの正面左側の固定ネジ2点を緩め、柱を広げる
2: 柱とポストの間に出来た隙間に緩衝材などを挟み仮固定



3 施工手順

3-5 電源線の配線 (電源をサインライトから分岐して供給する場合のみの作業)

警告

- AC100Vの電線の配線作業に関しては電気工事店の有資格者に依頼してください。
- 配線作業の際は、必ず機能門柱FS本体の電源を切ってから作業してください。通電状態でおこなうと感電の原因になります。
- ACアダプターのコネクタ付きの線はDC12V出力線です。出力線を切ってAC100Vを接続すると故障や火災の原因になります。

1: 宅配ボックス用電源線を柱の中に通す

補足

- 柱の中の配線は針金(現場手配)などを使って引き出してください。

2: 接続されているAC100V入力線とACアダプタ入力線を一度外す

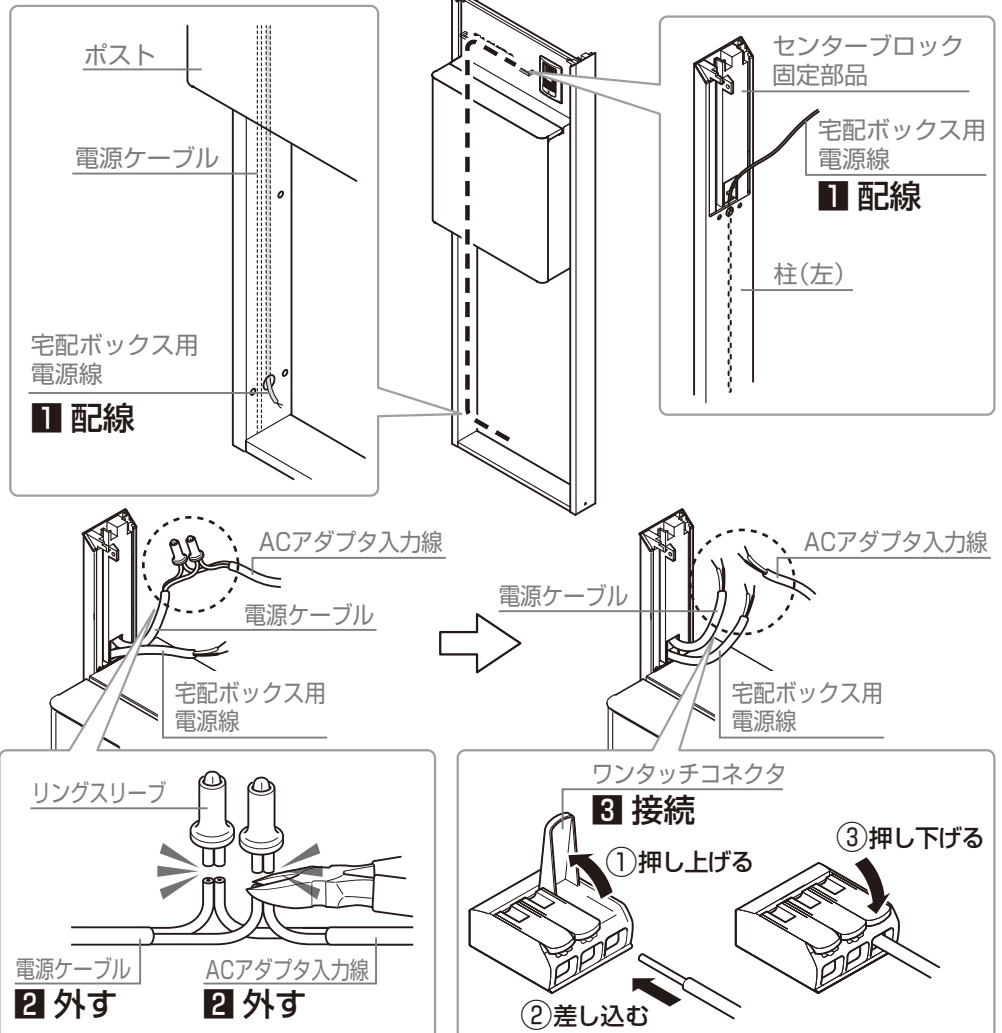
お願い

- リングスリーブ下をニッパーで切断してください。

3: 切断したケーブルの被覆を剥き直し、ワンタッチコネクタで3線を再接続

警告

- ワンタッチコネクタ部は自己融着テープなどで防水テーピングを施してください。不完全な場合、絶縁不良による火災・感電の原因になります。絶縁不良による火災・感電の原因になります。

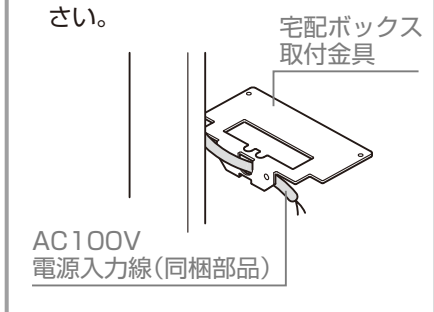


3-6 宅配ボックス取付金具を取付け

1: 柱に宅配ボックス取付金具を【1e】で取付け

補足

- 機能門柱FS本体のサインライトから分岐で電源供給する場合、配線を金具に通してから取付けてください。



3 施工手順

3-7 電装ボックスの取付け

お願い

- 電装ボックスを取付ける際、柱から出している配線を挟まないように設置してください。

- 1: 電装ボックスを柱の間に挟み込み、宅配ボックス取付金具に設置

補足

- 電装ボックスの前後位置は、柱前面から電装ボックスの外扉の面まで100mmの位置になります。

- 2: 電装ボックスの扉を開く

- 3: 中敷きを取出す

▼ 外部から電源を供給する場合のみ ▼

- 4: 結束バンドで電源ケーブルを通す輪をつくる

- 5: 電装ボックスと結束バンドを宅配ボックス取付金具に【1b】【1c】で取付け

お願い

- 宅配ボックス固定ネジについて

▼ 電源をサインライトから分岐して供給する場合 ▼

左右とも【1b】で固定してください。

▼ 外部から電源を供給する場合 ▼

左側を結束バンドを通して【1c】で、右側を【1b】で固定してください。

お願い

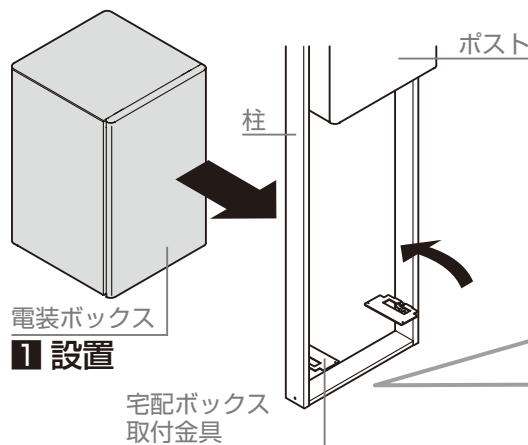
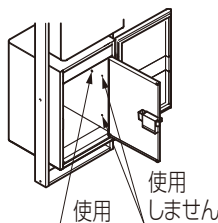
- 下側に突き出たネジ先を【1d】M4六角袋ナットで覆ってください。

- 6: 緩衝材を取る

- 7: 電装ボックスを柱に【1a】で取付け

お願い

- 【1a】は加工した穴に通してください。元からあいていた、正面側の穴は使用しません。



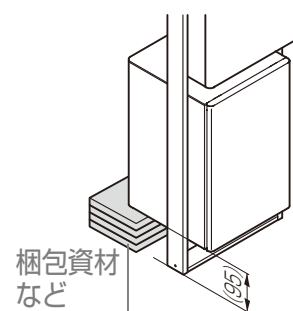
電装ボックス

1 設置

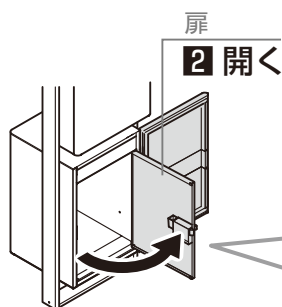
宅配ボックス取付金具

お願い

- 梱包資材などを使って電装ボックスが落下しないようにしてください。



梱包資材など

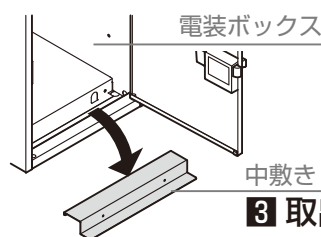


扉

2 開く

お願い

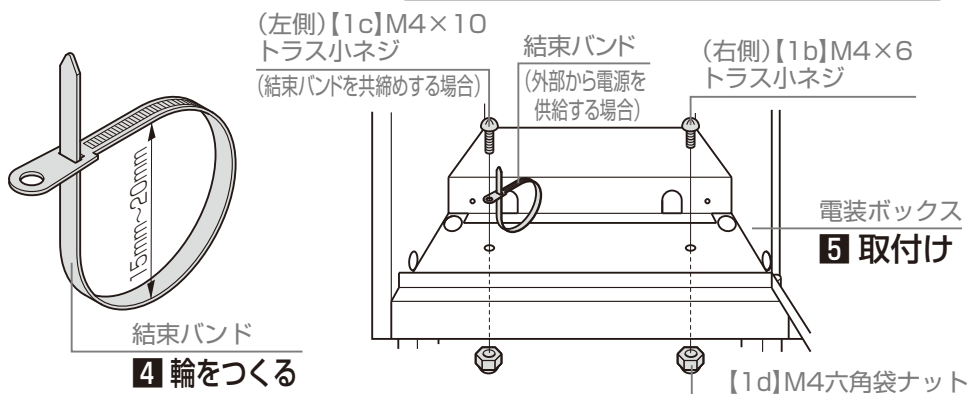
- 取外した中敷きは紛失しないようにしてください。



電装ボックス

中敷き

3 取出す



結束バンド

4 輪をつくる

(左側)【1c】M4×10
トラス小ネジ
(結束バンドを共締めする場合)

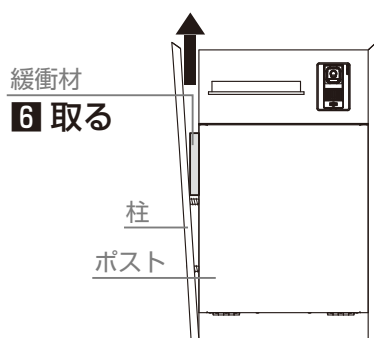
結束バンド
(外部から電源を供給する場合)

(右側)【1b】M4×6
トラス小ネジ

電装ボックス

5 取付け

【1d】M4六角袋ナット



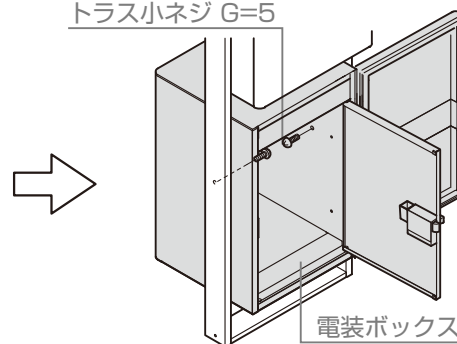
緩衝材

6 取る

柱

ポスト

【1a】M5×35
トラス小ネジ G=5



電装ボックス

7 取付け

3-8 配線カバーの加工 (コンセント付き電源ケーブルを使用する場合のみの作業)

- 1: 配線カバーにφ10の穴加工



φ10

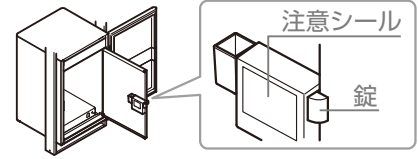
1 穴加工

3 施工手順

3-9 電装ボックスに電源接続

お願い

- 電源ケーブルを接続した後もポストと宅配ボックスの内扉錠の注意シールは剥がさないでください。
電源ケーブルの接続前と通電前に注意シールを剥がして内扉を閉めると、施錠されて開かなくなります。



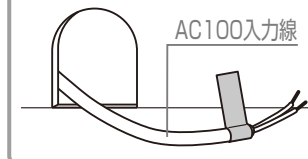
1: 電源ケーブルとAC100V入力線を接続

お願い

- 外部からの電源線を接続した場合、結線バンドの輪を締めて、電源線が動かないようにしてください。

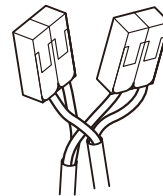
補足

- AC100V入力線の配線は奥の孔から出ています。



お願い

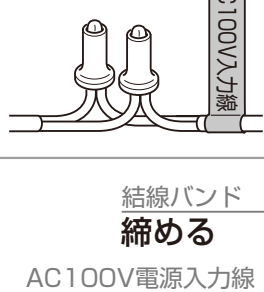
- DC12V接続コネクタは工場組付済です。現場で外さないでください。



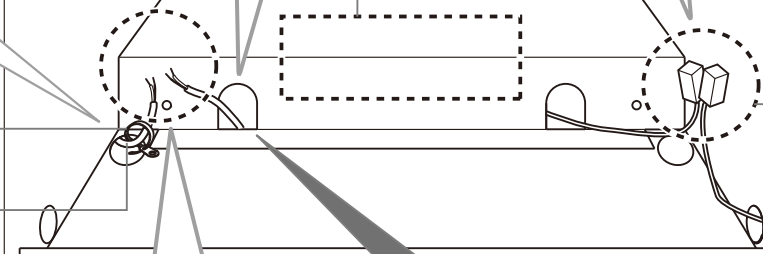
警告

- DC12V接続コネクタを外し、AC100Vを接続しないでください。操作パネルやDC12V内蔵トランスの故障や火災の原因となります。

1 接続

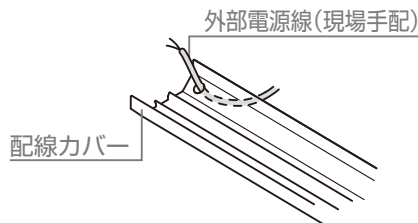


1 接続



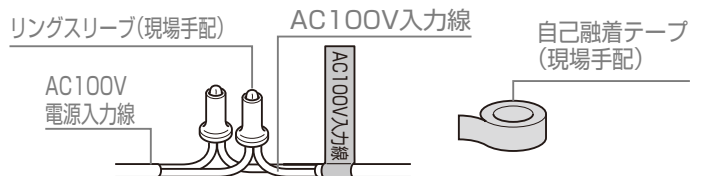
補足

- 電源を外部から供給する場合は、外部電源線を配線カバーの加工した穴から中へ通し、電装ボックス下部から引き込んでください。



警告

- 配線接続部はリングスリーブで確実にし、自己融着テープなどでテーピング処理を施してください。不完全な場合、絶縁不良による火災、感電の原因となります。



3-10 配線カバーの取付け

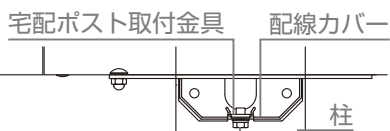
お願い

- 配線カバーを取付ける際、配線を挟まないように設置してください。

1: 配線カバーを宅配ボックス取付金具に【1f】取付け

補足

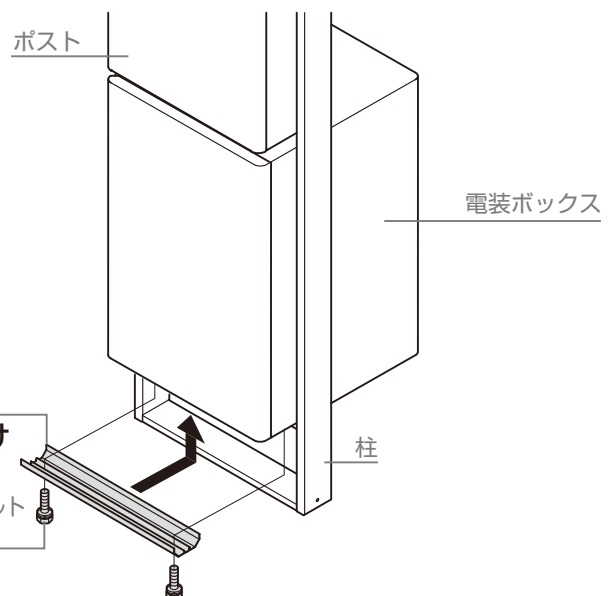
- 宅配ボックス取付金具のタップ穴に対して【1f】で固定してください。



【1f】M4×8六角ボルト (SW+PW)

1 取付け

【1f】M4×8六角ボルト (SW+PW)



3 施工手順

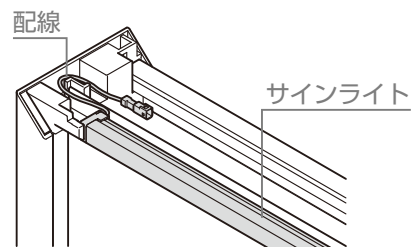
3-11 上棧、バックパネルの取り付け

1: 3-4で緩めていたネジを再度閉めなおしてください。

2: 3-3で外した部品を再取り付けしてください。
(フロントパネルのネジ、バックパネルに明るさセンサー、ACアダプター、上棧)

お願い

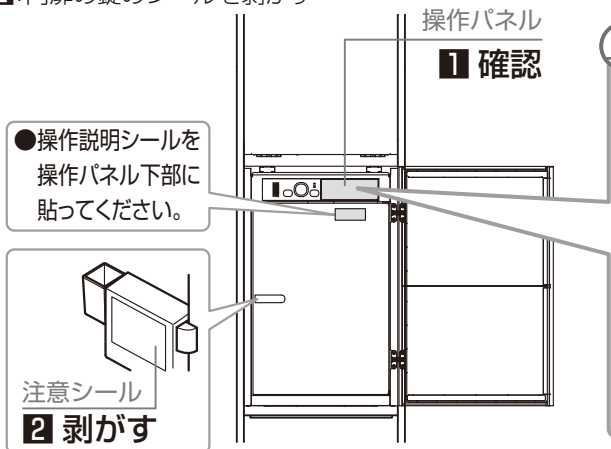
●上棧取り付けの際に、サインライトの配線を挟まないよう図のように収めてください。



4 動作の確認

1: 屋内「入切スイッチ」を「入」にして、電装ボックスに電源が入ったことを確認

2: 内扉の錠のシールを剥がす



補足

●初期表示状態の操作パネルは、以下の表示が点灯します。



●「開始」「扉」「施錠」が点灯

梱包明細表

【1】宅配ボックス後付け部品セット		
名称	略図	員数
配線カバー		1
宅配ボックス取付金具		2
ワンタッチコネクタ 3個口用		2
宅配ボックス用電源線		1
結線バンド		1
取付説明書	—	1
【1a】M5×35トラス小ネジ G=5		2
【1b】M4×6トラス小ネジ		2
【1c】M4×10トラス小ネジ		1
【1d】M4六角袋ナット		2
【1e】φ4×10ナベタッピンネジ3種		4
【1f】M4×8六角ボルト (座金組込み)		2

【2】スマート宅配ポストセット		
名称	略図	員数
スマート宅配ポスト TB 電装ボックス		1
宅配シール		1
操作説明シール		1
機器番号シート		1
取扱説明書 <UA229>	—	1

※宅配シールは外扉正面の任意の位置に貼ってください。

【3】電源ケーブル		
名称	略図	員数
コンセント付き電源ケーブル(10m)		1

取説コード

EXM-022

JZZ637545A
202101_1049
202105A_1049