

宅配ボックスKT 据置仕様

このたびは、当社製品をお買いあげいただきましてまことにありがとうございます。
製品を安全に正しく施工していただき、施主様等の危害や損害を未然に防止するためにも、各種表示記号の内容を良く理解したうえで、本書の内容および指示にしたがってください。

■本書の見かた

この取付説明書では、以下のような記号、記載、アイコンを使用しています。

安全に関する記号と説明

警告 ・取扱いを誤った場合に使用者が死亡または重傷を負うおそれのある内容を示します。

注意 ・取扱いを誤った場合に、使用者が中・軽傷を負うおそれのある内容、または物的損害のおそれがある内容を示します。

情報に関する記号と説明

お願い ・取付手順で、特に注意して作業をしていただきたいことを示しています。
・守っていただかないと組付けができない内容、または製品全体に後々不具合が発生するおそれのある内容を示しています。

補足 ・説明の内容で知っておくと便利なことを示しています。

ネジ等の締結部品の記号

ネジやナット等の締結部品を記号で示してます。(例：1a、1b、2c等)

締結部品の種類は「各ページの右上」または「**梱包明細表**」を参照してください。

※製品破損、倒壊による人への危害・物的損害が想定されますので、下記事項をお守りください。

□ 施工の前に

注意

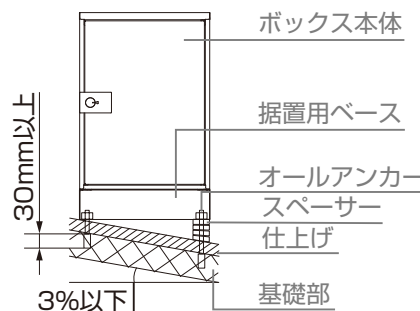
- 製品の施工には、危険を伴う場合がありますので、必ず専門の工事業者による施工をお願いします。
- 地面が傾斜している場合や、不陸がある場合はスペーサー(現場手配:M8用平座金)を十分に用意し、本体および据置用ベースを必ず水平になるように設置してください。
- ボルト、ネジは弊社純正品の規定本数を使い、下記締付けトルクで固定した後にゆるみがないか確認してください。

<推奨トルク>

M8ネジ: $12.5\text{N}\cdot\text{m} \pm 0.5\text{N}\cdot\text{m}$ ($125 \pm 5\text{kgf}\cdot\text{cm}$)

- M8用のステンレスオールアンカーを4つ用意してください。

宅配ボックス本体を水平に設置する上で、基礎部埋め込みが30mm以上を確保できる長さのオールアンカーを用意してください。



お願い

- 施工終了後、取扱説明書は施主様にお渡しください。
- 正しく施工、組付けをするために、施工前に必ず取付説明書をお読みください。
- 製品の施工については、必ず取付説明書にしたがってください。
- 宅配ボックスは、宅配物を受け入れるものです。その他の目的には使用しないでください。
- 取出しスペースを十分にとってください。扉の開閉操作が十分に行なえる場所に設置してください。
- 製品はコンクリート土間の上に設置してください。

施工上のご注意

注意

- 取付場所が通行の妨げにならないか確認してください。ぶつかったり、ケガをするおそれがあります。

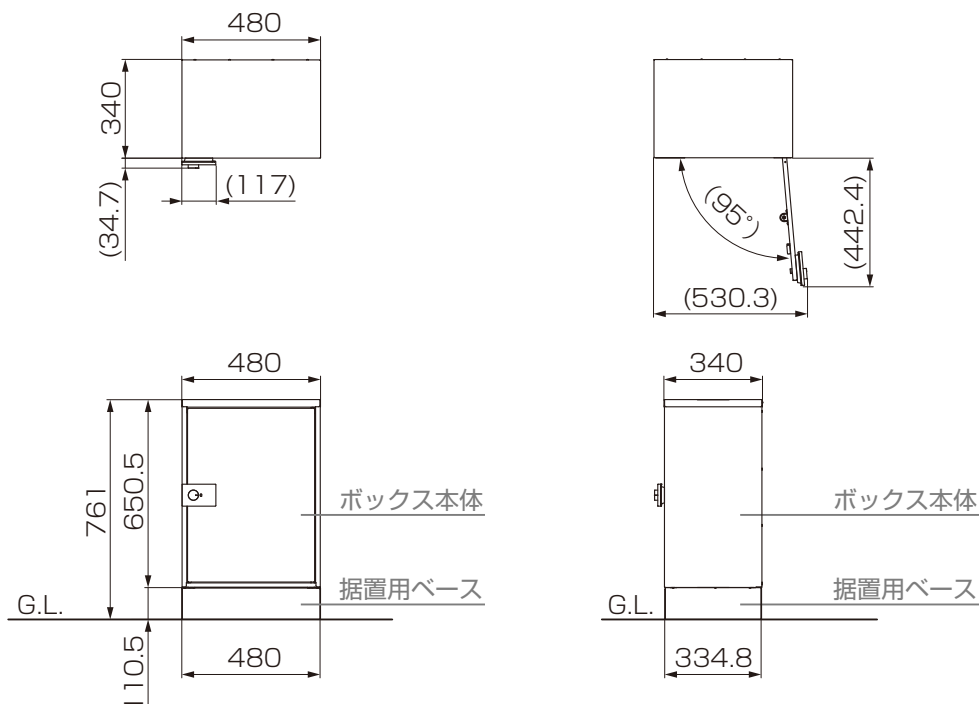
お願い

- 施工工事にあたっては、安全に施工を行なってください。
 - ・作業服および保護具(保護帽、安全帯、眼、耳、手、足の保護具)を正しく使用してください。
 - ・作業場所の整理整頓を行なうとともに、安全確保を行なってください。特に高所作業での安全確保、倒壊防止、照明による照度の確保など。
- ・器具、工具、保護具などの機能を確認し、使用してください。
- ・作業は、相互の作業と各作業工程を考慮して進めてください。免許、技能講習、特別教育が必要な作業は、有資格者が行なってください。
- ・作業者が相互に安全確認を行なってください。健康状態を十分確認し、健康管理を実施してください。
- ・万が一、事故が発生した際には、直ちに手当を行ない、救助を第一に心がけてください。

1 基本寸法と各部名称

1-1 基本寸法図

1-1-1 据置仕様 スタンダードタイプ



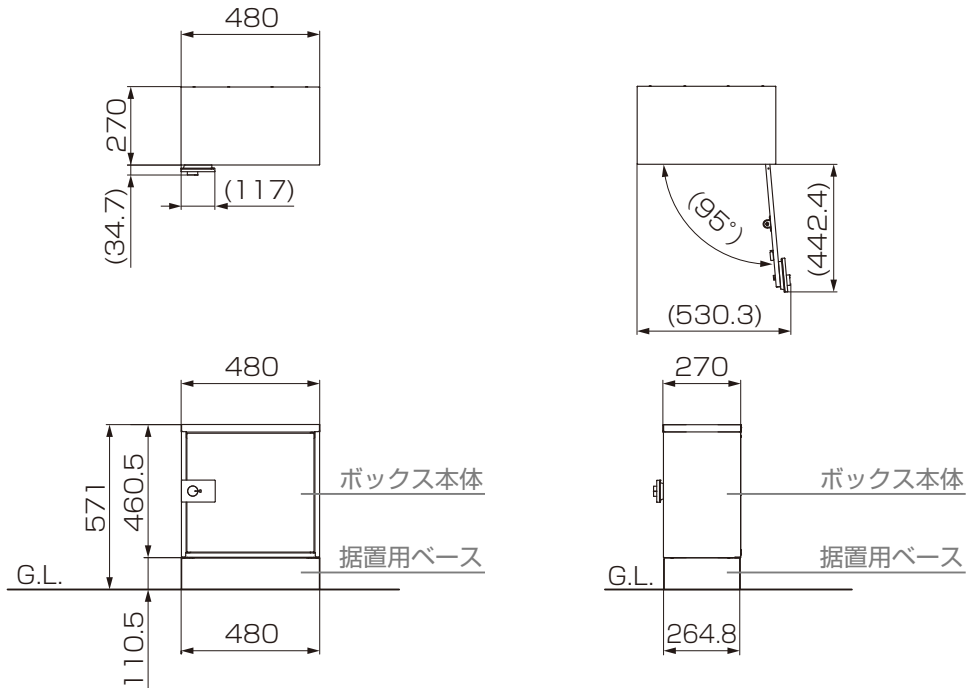
1 基本寸法と各部名称

1-1 基本寸法図

つづき

1-1-2 据置仕様 コンパクトタイプ

つづき



2 本体の施工

[2a] M8×15十字穴付ナベ小ネジ

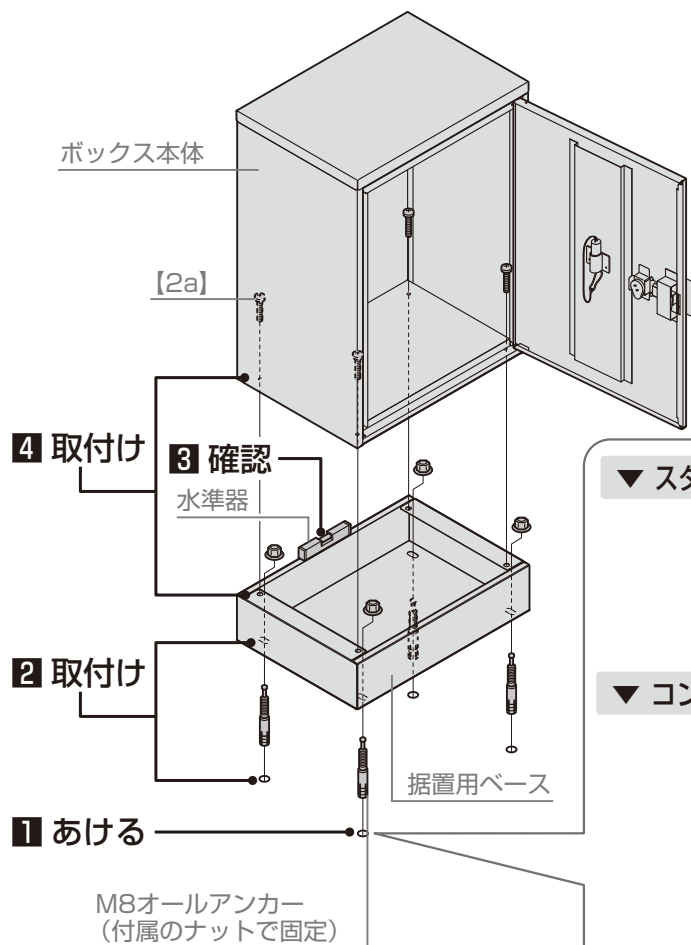
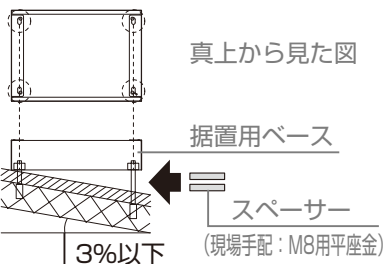
- 1: 設置用の下穴をあける
- 2: 据置用ベースを【M8オールアンカー】で取付け
- 3: 設置用ベースが水平である事を確認
- 4: ボックス本体を【2a】で取付け

注意

- φ8.5より大きい穴をあけないでください。オールアンカーが抜け易くなります。

お願い

- 据置用ベースと地面の固定点4ヶ所の高さを確認し、確実に据置用ベースを水平に設置してください。傾斜時や不陸がある場合はスペーサー等（現場手配：M8用平座金）を入れてください。設置用ベースが水平でない場合、本体扉の開閉に支障がでるおそれがあります。



お願い

- ツマミに付いている養生テープをはがししてください。

養生テープ

ツマミ

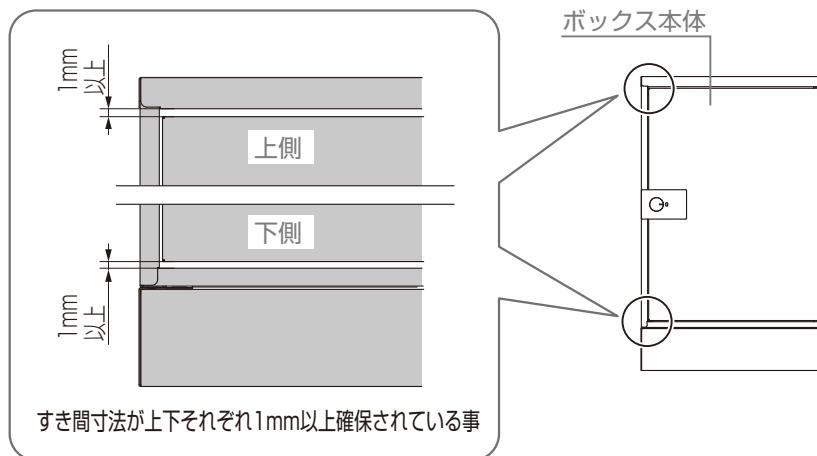
▼ スタンダードタイプの場合▼

▼ コンパクトタイプの場合▼

3 本体取付後の確認

お願い

- 扉と本体の枠とのすき間寸法が1mm以下の場合、設置用ベースが水平に設置できていません。再度 **2 本体の施工** を参照して、設置用ベースを水平に設置し直してください。
- ボックス本体取付後、右記寸法を確認し、扉開閉の際、本体の枠と干渉していないことを確認してください。



梱包明細表

【1】宅配ボックスKT		員数			
名称	略図	コンパクト		レギュラー	
		8KCD01□□	8KCD03□□	8KCD02□□	8KCD04□□
		右開き	左開き	右開き	左開き
宅配ボックスKT本体 (コンパクト)		1	—	—	—
宅配ボックスKT本体 (スタンダード)		—	—	1	—
※宅配ボックスマークラベル		1	1	1	1
取扱説明書〈UF051〉	—	1	1	1	1

※宅配ボックスマークラベルは、扉正面の任意の位置に貼ってください。

【2】据置用ベースセット		員数	
名称	略図	8KCD05□□	8KCD06□□
		コンパクト	スタンダード
据置用ベース (コンパクト)		1	—
据置用ベース (スタンダード)		—	1
【2a】M8×15十字穴付ナベ小ネジ		4	4
取付説明書〈F229〉	—	1	1

【3】アンカーセット オプション		員数
名称	略図	8KCD11ZZ
M8用オールアンカー		4