



IIXIL 折板カーポート スクリーン補助柱 取付説明書

- このたびは、当社製品をお買いあげいただきましてまことにありがとうございます。
- この取付説明書に示した表示記号の内容は、製品を安全に正しく施工していただき、施主様等の危害や損害を未然に防止するためのものです。
表示記号の内容を良く理解したうえで、本書の内容（指示）にしたがってください。
- この取付説明書では、次のような記号を使用しています。

安全に関する記号 記号の意味



警告

- 取扱いを誤った場合に、使用者が死亡または重傷を負うおそれのある内容を示しています。



注意

- 取扱いを誤った場合に、使用者が中・軽傷を負うおそれのある内容、または物的損害のおそれがある内容を示しています。

一般情報に関する記号



お願い

- 取付手順で、特に注意して作業をしていただきたいことを示しています。
- 守っていただかないと組付けができない内容、または製品全体に後々不具合が発生するおそれのある内容を示しています。



- 取付説明の内容全体（個々の説明枠）にかかる注意事項を示しています。
- 取付説明の内容に制限がある場合の条件を示しています。



補足

- 説明の内容で知っておくと便利なことを示しています。

<施工上のご注意>



注意

※製品破損による人への被害・物的損害が想定されますので、下記事項をお守りください。

- 部材の固定
 - ・必ず指定の組立ネジ・ボルトを使用してください。また、施工後ネジ・ボルトにゆるみがないか点検してください。
- 基礎
 - ・基礎の大きさは指定寸法以上にしてください。
 - ・寒冷地で凍上するおそれのある地域で使用するには凍上線の下まで基礎を設けてください。
 - ・地下埋設物（給排水管など）に影響をあたえないようご注意ください。
 - ・コンクリート（またはモルタル）には海砂や急結材は絶対に使用しないでください。アルミが腐食するおそれがあります。
 - ・柱内の水抜きができるよう柱基礎には必ず碎石等を敷いてください。また柱の根元にも水抜き穴（φ6）をあけてください。柱内の水が凍結膨張し柱が破損するおそれがあります。
 - ・養生期間は十分（4日～1週間）とり、その間重いものをのせたり振動させたりしないよう指示してください。
- ボルト、ネジは当社純正品の規定本数を使い、下記の推奨締付けトルクで固定した後にゆるみがないか確認してください。製品の強度低下、またはケガの原因になります。

※φ4ネジ：2.5N・m±0.5N・m（25±5kgf・cm） ※φ5ネジ：3.0N・m±0.5N・m（30±5kgf・cm）

<取付け上のおお願い>

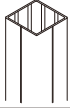


お願い

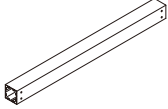
- 取付けは専門業者が行なってください。専門知識のない方が取付けされると不具合の原因となることがあります。

■ 梱包明細表



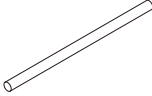


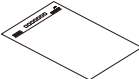
【1】 補助柱セット

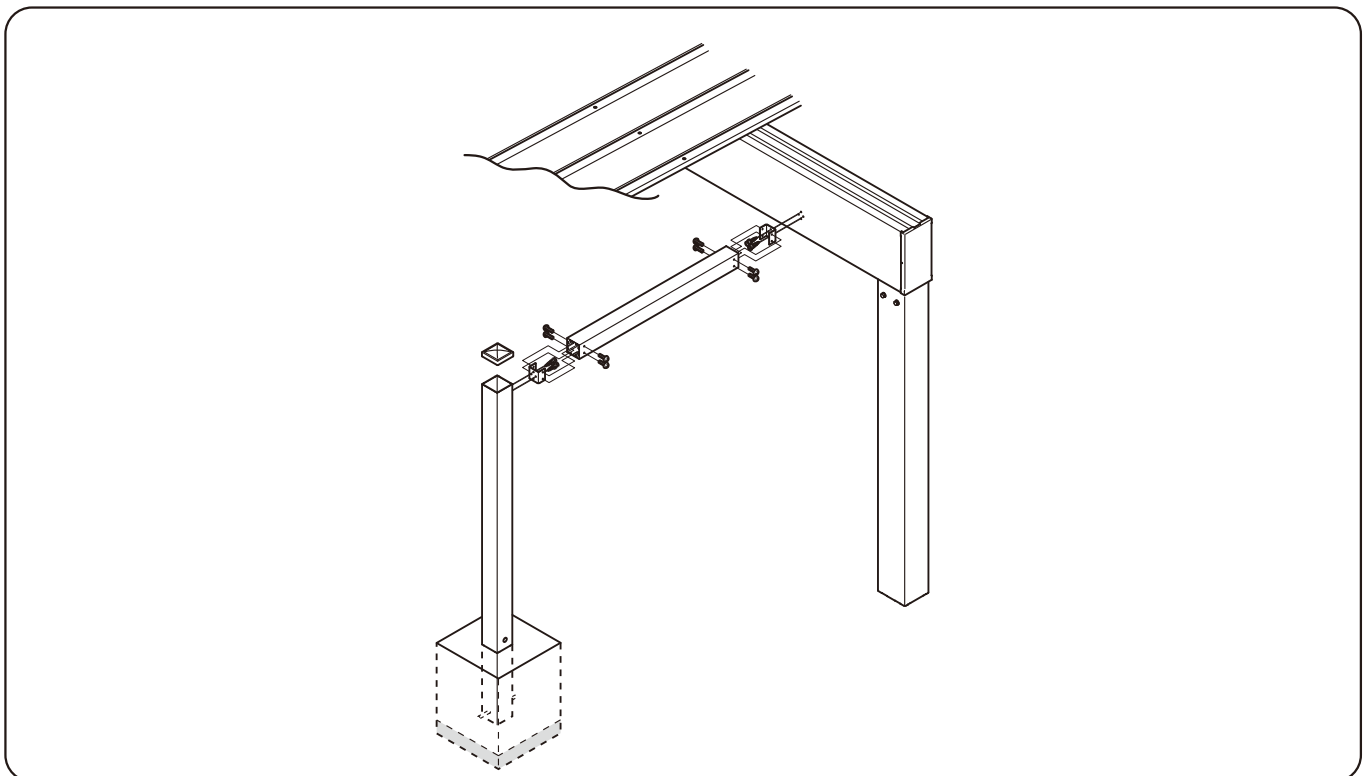
名称	略図	員数					
		標準タイプ		ロング25		ロング30・凍上25	
		2本入	3本入	2本入	3本入	2本入	3本入
補助柱		2	3	2	3	2	3

【2】 補助梁セット

名称	略図	員数	
		2本入	3本入
補助梁		2	3

【3】 固定金具セット

名称	略図	員数	
		2本用	3本用
補助梁固定金具		4	6
補助柱端部キャップ		2	3
アンカー棒		2	3
【3-1】 φ4×13ナベドリルネジ		17	26
【3-2】 φ5×12トラスタッピンネジ 3種		17	26
取付説明書〈D535/MAM-37〉		1	1



1. 補助柱 基礎の墨出し位置

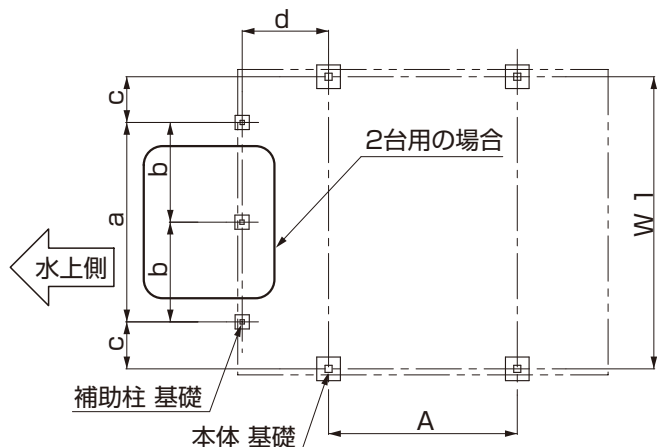


図1-1 4本柱

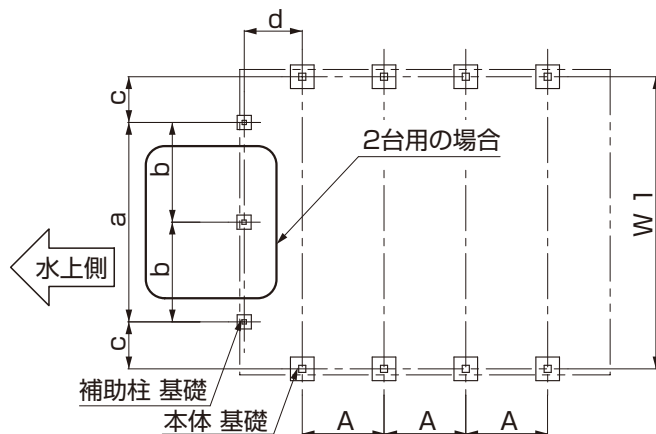


図1-3 8本柱

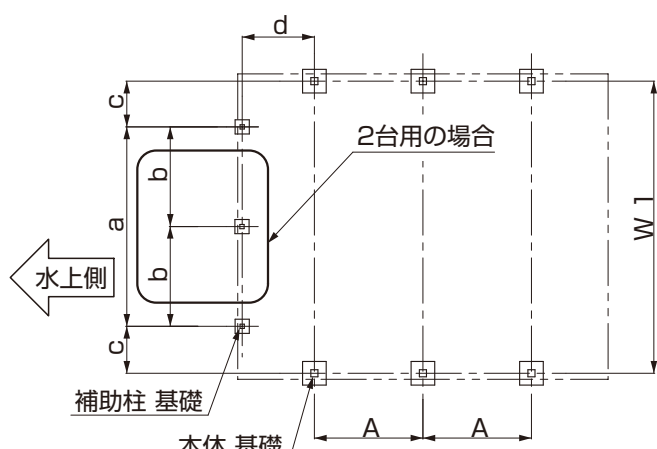


図1-2 6本柱

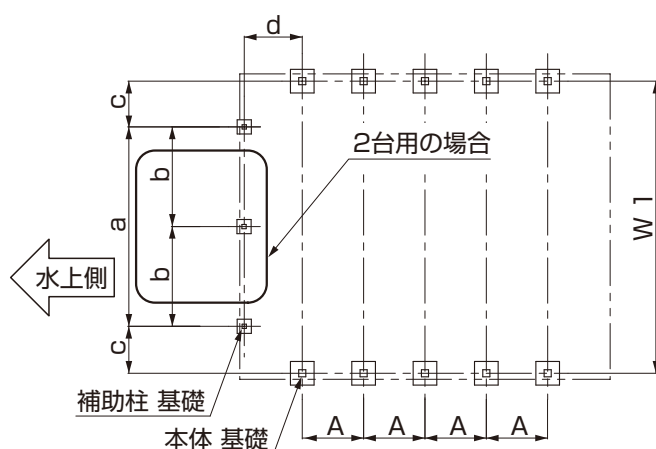


図1-4 10本柱

表1-1 幅方向 ※()内寸法は梁280サイズを示します。

	幅30	幅55	幅60
W1	2875	5275(5260)	5875(5860)
a	1500	3600	3600
b	-	1800	1800
c	687	837(830)	1137(1130)

表1-2 長さ方向 (4本柱)

4本柱	単体		
	長さ55	長さ60	
A	3300	3300	
d	ポリカスクリーン	1000	1300
	波板スクリーン	966	1266

表1-3 長さ方向 (6本柱)

6本柱	単体		4本柱単体+12延長		
	長さ55	長さ60	長さ55	長さ60	
A	2000	2200	2400	2600	
d	ポリカスクリーン	650	750	850	950
	波板スクリーン	616	716	816	916

表1-4 長さ方向 (8本柱)

8本柱	単体		6本柱単体+12延長	
	長さ55	長さ60	長さ55	長さ60
A	1400	1600	1800	1900
d	ポリカスクリーン	550	550	700
	波板スクリーン	516	516	666

表1-5 長さ方向 (10本柱)

10本柱	8本柱単体+12延長		
	長さ55	長さ60	
A	1400	1500	
d	ポリカスクリーン	450	550
	波板スクリーン	416	516

①補助柱の基礎位置を確認してください。

お願い

- 水勾配上、幅方向に補助柱を追加します。
- 寸法は標準の柱位置の場合を示します。柱移動している場合は移動距離寸法を加減してください。

2. 部材の加工

2-1 本体梁の加工

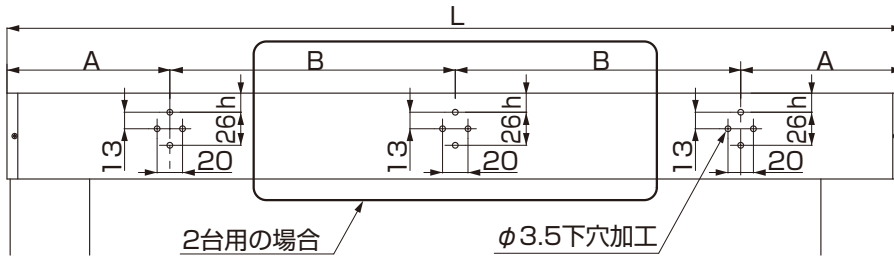


表2-1 加工寸法表

	幅30	幅55	幅60
L	3010	5410	6010
A	755	905	1205
B	-	1800	1800

2-2 補助梁の加工

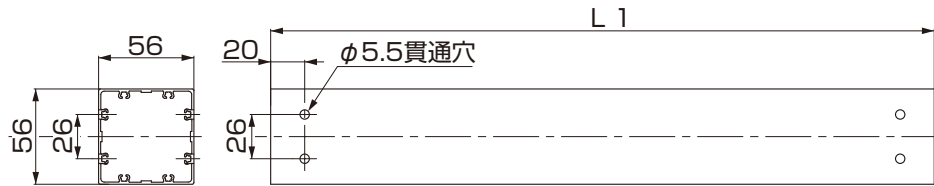


表2-2 加工寸法表

※()内寸法は梁280サイズを示します。

長さサイズ		h	L1 ※1		
			ポリカ用	波板用	
4本柱	単体	長さ55	60	904 (889)	870 (855)
		長さ60	50	1204 (1189)	1170 (1155)
6本柱	単体	長さ55	73	554 (539)	520 (505)
		長さ60	69	654 (639)	620 (605)
	4本柱+12延長	長さ55	66	754 (739)	720 (705)
		長さ60	62	854 (839)	820 (805)
8本柱	単体	長さ55	76	454	420
		長さ60	76	454	420
	6本柱+12延長	長さ55	76	454 (439)	420 (405)
		長さ60	71	604 (589)	570 (555)
10本柱	8本柱+12延長	長さ55	80	354	320
		長さ60	76	454	420

お願い

- 梁 240W に取付けの場合は 表の L 寸法 (※1) より -40mm としてください。
- 寸法は標準の柱位置の寸法を示します。柱移動している場合は移動距離寸法を加減してください。

2-3 補助柱の加工

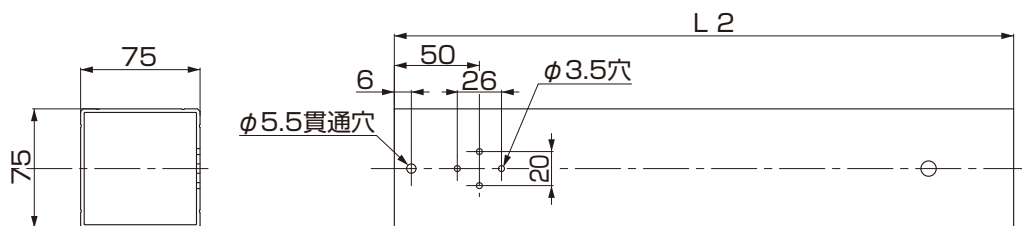


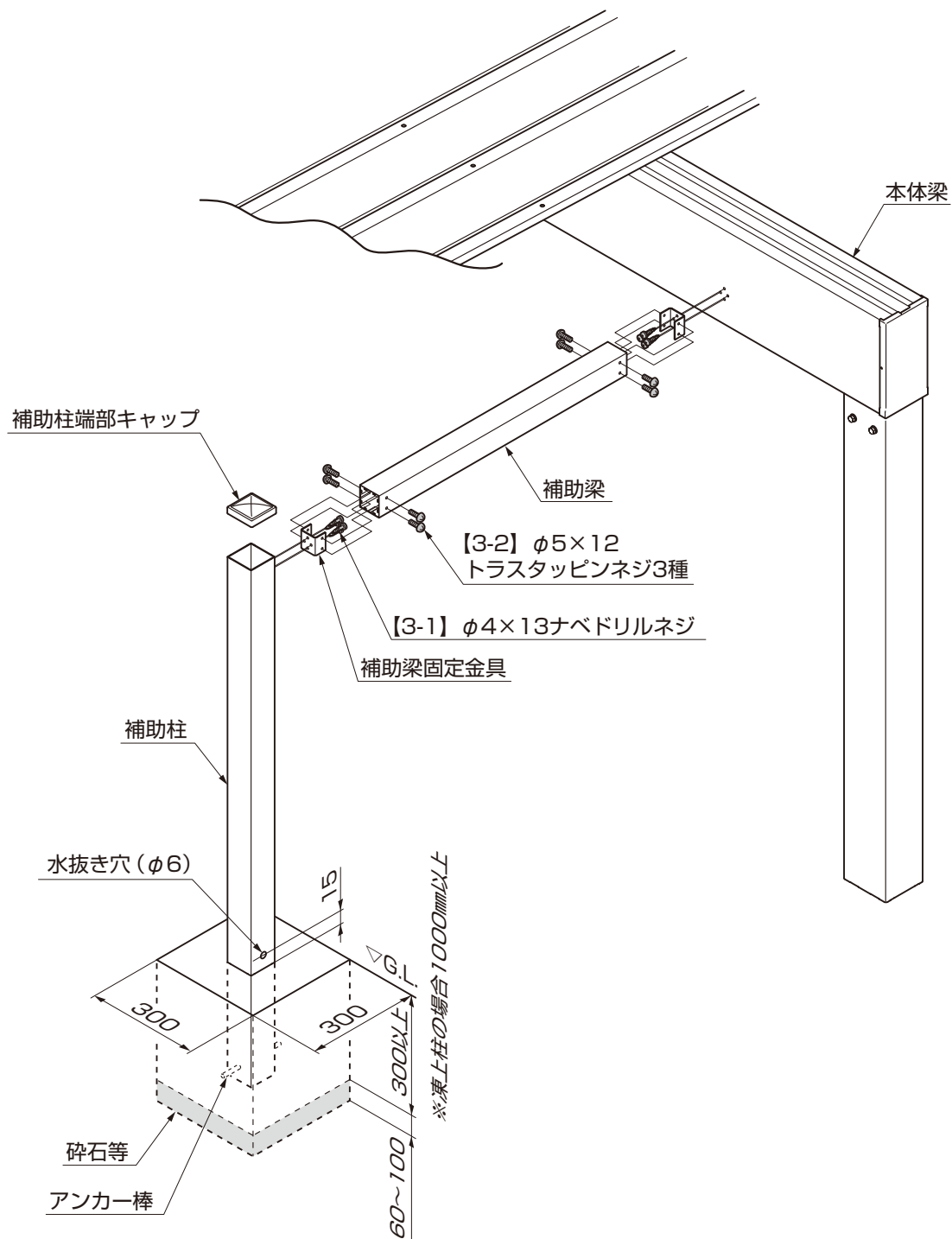
表2-3 加工寸法表

L2寸法 ※2		900タイプ		1500タイプ		3000タイプ		4500タイプ		6000タイプ		
		1台用	2台用	1台用	2台用	1台用	2台用	1台用	2台用	1台用	2台用	
4本柱	単体	長さ55	2827	2892	2827	2932	2932	2972	-	-	-	-
		長さ60	2837	2902	2837	2942	2942	2982	-	-	-	-
6本柱	単体	長さ55	-	-	-	-	2904	2944	2944	2984	-	-
		長さ60	-	-	-	-	2922	2962	2962	3002	-	-
	4本柱 +12延長	長さ55	2874	2939	2874	2979	2979	3019	-	-	-	-
		長さ60	2892	2957	2892	2997	2997	3037	-	-	-	-
8本柱	単体	長さ55	-	-	-	-	-	-	-	2948	2948	2948
		長さ60	-	-	-	-	-	-	-	2969	2969	2969
	6本柱 +12延長	長さ55	-	-	-	-	2950	2990	2990	3030	-	-
		長さ60	-	-	-	-	2965	3005	3005	3045	-	-
10本柱	8本柱 +12延長	長さ55	-	-	-	-	-	-	-	2993	2993	2993
		長さ60	-	-	-	-	-	-	-	3011	3011	3011

お願い

- L2寸法(※2)は標準柱の場合を示します。ロング25柱時で+200mm、ロング30柱時で+700mm、凍上25柱時で+900mmとしてください。

3. 補助柱の取付け



- ①補助柱端部キャップを補助柱にはめ込んでください。
- ②補助柱にアンカー棒を差込み、建て込んでください。
- ③補助梁固定金具を補助柱、本体梁に【3-1】で取付けてください。
- ④補助梁を補助梁固定金具に【3-2】で取付けてください。

お願い

- 柱には水抜き穴(φ6)をあけてください。

※凍上柱の場合1000mm以上としてください。

メモ

A series of horizontal dotted lines for note-taking.

