



# IIXIL 折板カーポート 吊下げ物干し 取付説明書

- このたびは、当社製品をお買いあげいただきましてまことにありがとうございます。
- この取付説明書に示した表示記号の内容は、製品を安全に正しく施工していただき、施主様等の危害や損害を未然に防止するためのものです。  
表示記号の内容を良く理解したうえで、本書の内容(指示)にしたがってください。
- この取付説明書では、次のような記号を使用しています。

## 安全に関する記号 記号の意味



**警告**

- 取扱いを誤った場合に、使用者が死亡または重傷を負うおそれのある内容を示しています。



**注意**

- 取扱いを誤った場合に、使用者が中・軽傷を負うおそれのある内容、または物的損害のおそれがある内容を示しています。

## 一般情報に関する記号



**お願い**

- 取付手順で、特に注意して作業をしていただきたいことを示しています。
- 守っていただかないと組付けができない内容、または製品全体に後々不具合が発生するおそれのある内容を示しています。

※

- 取付説明の内容全体(個々の説明枠)にかかる注意事項を示しています。
- 取付説明の内容に制限がある場合の条件を示しています。



**補足**

- 説明の内容で知っておくと便利なことを示しています。

※製品破損、倒壊による人への危害・物的損害が想定されますので、下記事項をお守りください。

## <施工の前に>



**注意**

- 製品の施工には、危険を伴う場合がありますので、必ず専門の工事業者による施工をお願いします。
- 一つの現場で同時に異なるサイズを施工する場合は、本来の製品性能を保持するために、部材を間違えないように確認をしてから施工を行なってください。



**お願い**

- 正しく施工、組付けをするために、施工前に必ず取付説明書をお読みください。
- 製品の施工については、必ず取付説明書にしたがってください。
- 施工終了後、取扱説明書は施主様にお渡しください。

## <施工上のご注意>



**注意**

- 部材の固定
  - ・必ず指定の組立ネジ・ボルトを使用してください。また、施工後ネジ・ボルトにゆるみがないか点検してください。
  - ・施工するときは吊材の「注意ラベル」が施主様に見えるように取付けてください。
- ボルト、ネジは当社純正品の規定本数を使い、下記の推奨締付けトルクで固定した後にゆるみがないか確認してください。製品の強度低下、またはケガの原因になります。
  - ※φ4ネジ：2.5N・m±0.5N・m(25±5kgf・cm)
  - ※φ5ネジ：3.0N・m±0.5N・m(30±5kgf・cm) ※M5ボルト：5.0N・m±0.5N・m(50±5kgf・cm)



**お願い**

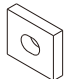
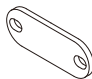
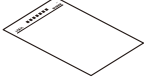
- 施工工事にあたっては、安全に施工を行なってください。
  - ・作業服および保護具(保護帽、安全带、眼、手、足の保護具)を正しく使用してください。
  - ・作業場所の整理整頓を行なうとともに、安全確保を行なってください。特に高所作業での安全確保、倒壊防止、照明による照度の確保など。
  - ・器具、工具、保護具などの機能を確認し、使用してください。
  - ・作業は、相互の作業と各作業工程を考慮して進めてください。免許、技能講習、特別教育が必要な作業は、有資格者が行なってください。
  - ・作業者が相互に安全確認を行なってください。健康状態を十分に確認し、健康管理を実施してください。
  - ・万が一、事故が発生した際には、直ちに手当を行ない、救助を第一に心がけてください。
- 製品についての汚れは取除き、誤ってキズをつけた場合は、補修塗料で補修してください。

## ■梱包明細表

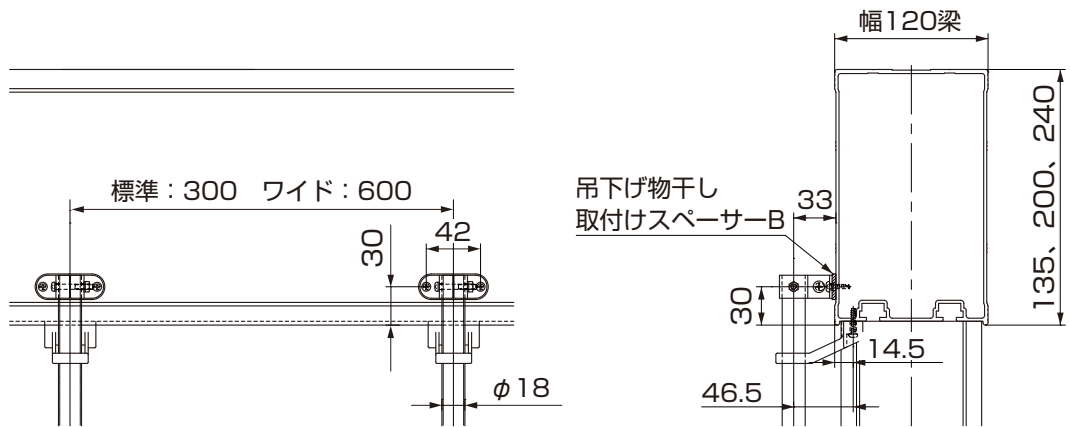
### 【1】吊下げ物干しセット

名称	略図	員数			
		標準タイプ		ワイドタイプ	
		2本入	3本入	2本入	3本入
スライド棒		4	6	4	6
吊金具		4	6	4	6
物干し本体 (標準タイプ)		2	3	—	—
物干し本体 (ワイドタイプ)		—	—	2	3
取付金具S型		8	12	8	12
サポート		4	6	4	6
当て紙	—	1	1	1	1
位置出し紙	—	1	1	1	1
【1-1】φ4×25ナベタッピンネジ 2種		8	13	8	13
【1-2】φ4×16ナベドリルネジ		9	14	9	14
【1-3】M5×16トラス小ネジ		4	6	4	6
【1-4】φ5×20ナベタッピンネジ 3種		8	14	8	14
【1-5】M4×14ナベ小ネジ (剣先)		8	13	8	13
【1-6】M4×10ナベ小ネジ		—	—	6	9
【1-7】M4用平座金		8	13	—	—
【1-8】M5用六角ナット		4	6	4	6
取付説明書〈Z265/MAL-956〉		1	1	1	1

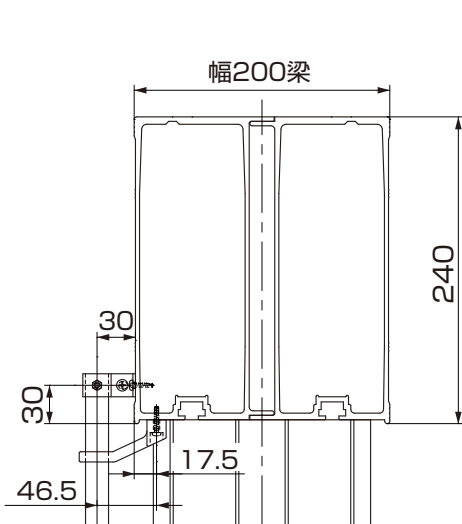
### 【2】物干し取付部品セット

名称	略図	員数
		吊下げ1本用
吊下げ物干し取付けスペーサー		2
吊下げ物干し取付けスペーサーB		2
取付説明書〈D542/MAM-41〉		1

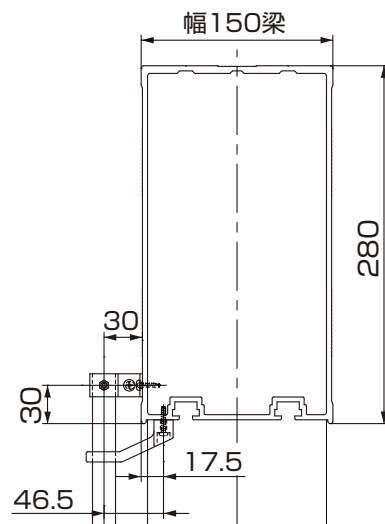
# 1. 基本寸法図



梁135、200、240の場合



梁240Wの場合



梁280の場合

## 2. 吊下げ物干しの取付け

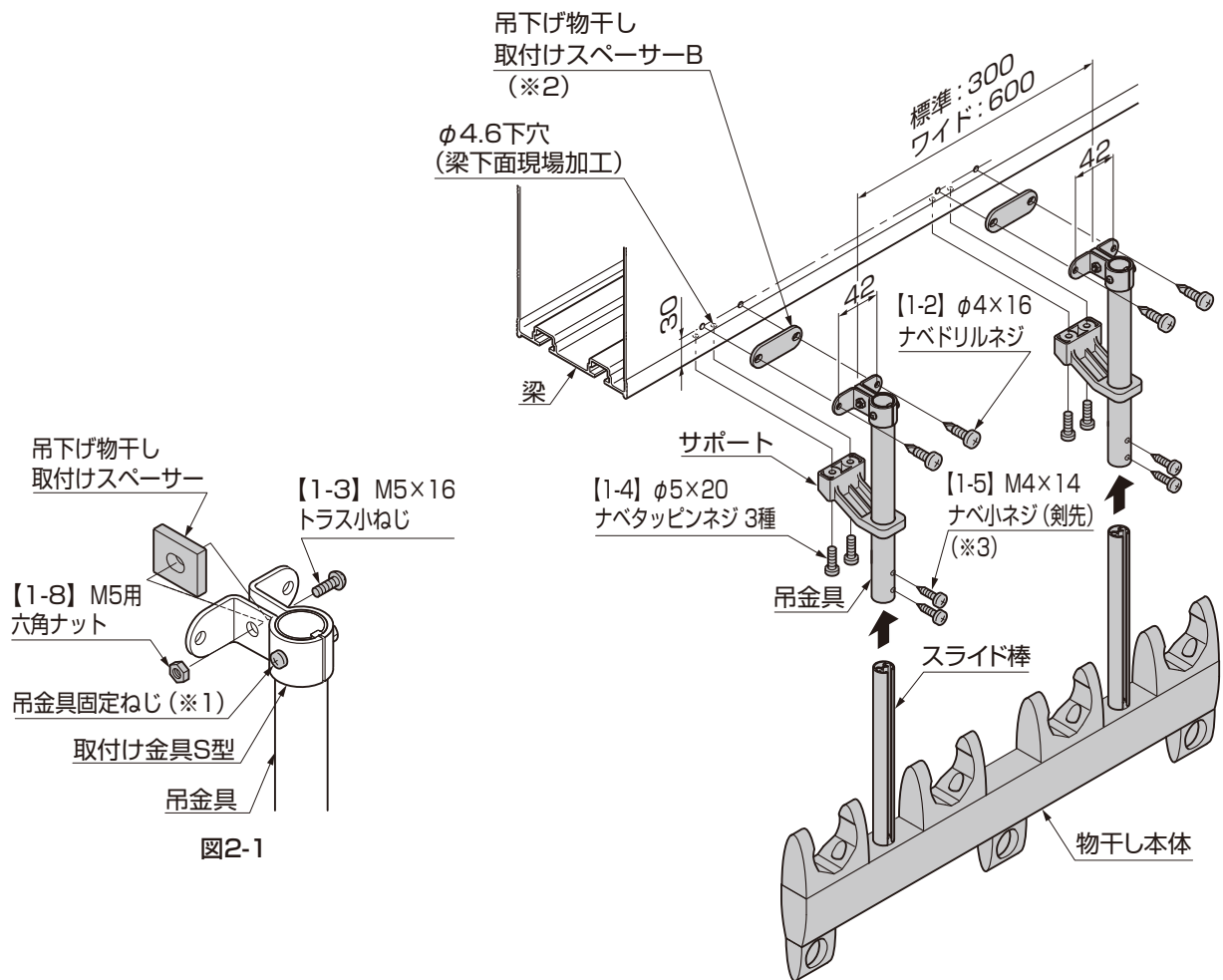


図2-1

- ①吊下げ物干し取付けスペーサーを取付け金具S型のすき間にはさみ【1-3】、【1-8】で取付けてください。  
(図2-1参照)

### お願い

- 吊下げ物干し取付けスペーサーはさみにくい場合は吊金具固定ねじをゆるめてください。(※1)
- 梱包されている取付け金具L型は使用しません。

- ②吊下げ物干し取付けスペーサーBと吊金具を梁に【1-2】で取付けてください。

### お願い

- 梁240W、280の場合、吊下げ物干し取付けスペーサーBは不要です。(※2)

- ③サポートを梁に仮当てしてください。  
④仮当てした位置の梁にφ4.6の下穴加工をしてください。  
⑤サポートを梁に【1-4】で固定してください。  
⑥物干し本体を吊金具に挿入し、【1-5】で固定してください。

### お願い

- 【1-5】(※3)は特殊加工していますので必ず吊下げ物干し同梱のネジを使用してください。

取説コード

**D542**

JZZ622613A  
202101B\_1049