



IIXIL 折板カーポート 上吊り棚

- このたびは、当社製品をお買いあげいただきましてまことにありがとうございます。
- この取付説明書に示した表示記号の内容は、製品を安全に正しく施工していただき、施主様等の危害や損害を未然に防止するためのものです。
表示記号の内容を良く理解したうえで、本書の内容(指示)にしたがってください。
- この取付説明書では、次のような記号を使用しています。

安全に関する記号 記号の意味



警告

- 取扱いを誤った場合に、使用者が死亡または重傷を負うおそれのある内容を示しています。



注意

- 取扱いを誤った場合に、使用者が中・軽傷を負うおそれのある内容、または物的損害のおそれがある内容を示しています。

一般情報に関する記号



お願い

- 取付手順で、特に注意して作業をしていただきたいことを示しています。
- 守っていただかないと組付けができない内容、または製品全体に後々不具合が発生するおそれのある内容を示しています。



- 取付説明の内容全体(個々の説明枠)にかかる注意事項を示しています。
- 取付説明の内容に制限がある場合の条件を示しています。



補足

- 説明の内容で知っておくと便利なことを示しています。

※製品破損による人への被害・物的損害が想定されますので、下記事項をお守りください。

<施工の前に>



注意

- 部材の固定
 - ・必ず指定の組立ネジ・ボルトを使用してください。また、施工後ネジ・ボルトにゆるみがないか点検してください。
 - ・施工するときは吊材の「注意ラベル」が施主様に見えるように取付けてください。
- 製品の施工には、危険を伴う場合がありますので、必ず専門の工事業者による施工をお願いします。
- ボルト、ネジは当社純正品の規定本数を使い、下記の推奨締め付けトルクで固定した後にゆるみがないか確認してください。
製品の強度低下、またはケガの原因になります。

※φ4ネジ：2.5N・m±0.5N・m (25±5kgf・cm)	※M5ボルト：5.0N・m±0.5N・m (50±5kgf・cm)
※M8ボルト：20.0N・m±0.5N・m (200±5kgf・cm)	※M10ボルト：40.0N・m±0.5N・m (400±5kgf・cm)

<取付け上のおお願い>

お願い

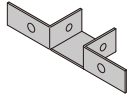



- 取付けは専門業者が行なってください。専門知識のない方が取付けされると不具合の原因となることがあります。
- 幅方向には取付けできません。
- スパン数や奥行きサイズによっては、根太掛けの切詰めが必要です。加工のページでご確認ください。
その際、不必要な穴加工には同棚の穴ふさぎシールを貼ってください。
- 頭があたらない位置・高さに取付けてください。

■ 梱包明細表

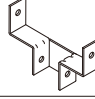

【1】 上吊り棚セット

名称	略図	員数	
		1スパン用	
		4本柱	6・8本柱
根太掛け（前側）		1	1
根太掛け（後枠）		1	1
根太		12	9
吊材		2	2
上吊り棚吊材固定金具A		2	2
収納棚端部キャップ L/R		L/R各2	L/R各2
【1-1】 M8×140六角ボルト		2	2
【1-2】 M8用平座金		8	8
【1-3】 M8用バネ座金		8	8
【1-4】 M8用袋ナット		4	4
【1-5】 M8×70六角ボルト		2	2
【1-6】 M5×10六角ボルト		26	19
【1-7】 M5用平座金		26	19
【1-8】 M5用ナット		26	19
【1-9】 φ4×20ナベタッピンネジ 2種		8	8
【1-10】 φ4×20サラタッピンネジ 2種		4	4
【1-11】 φ4×19ナベドリルネジ		4	4
【1-12】 φ4×16ナベドリルネジ		4	4
取付説明書〈D539/MAM-43〉		1	1

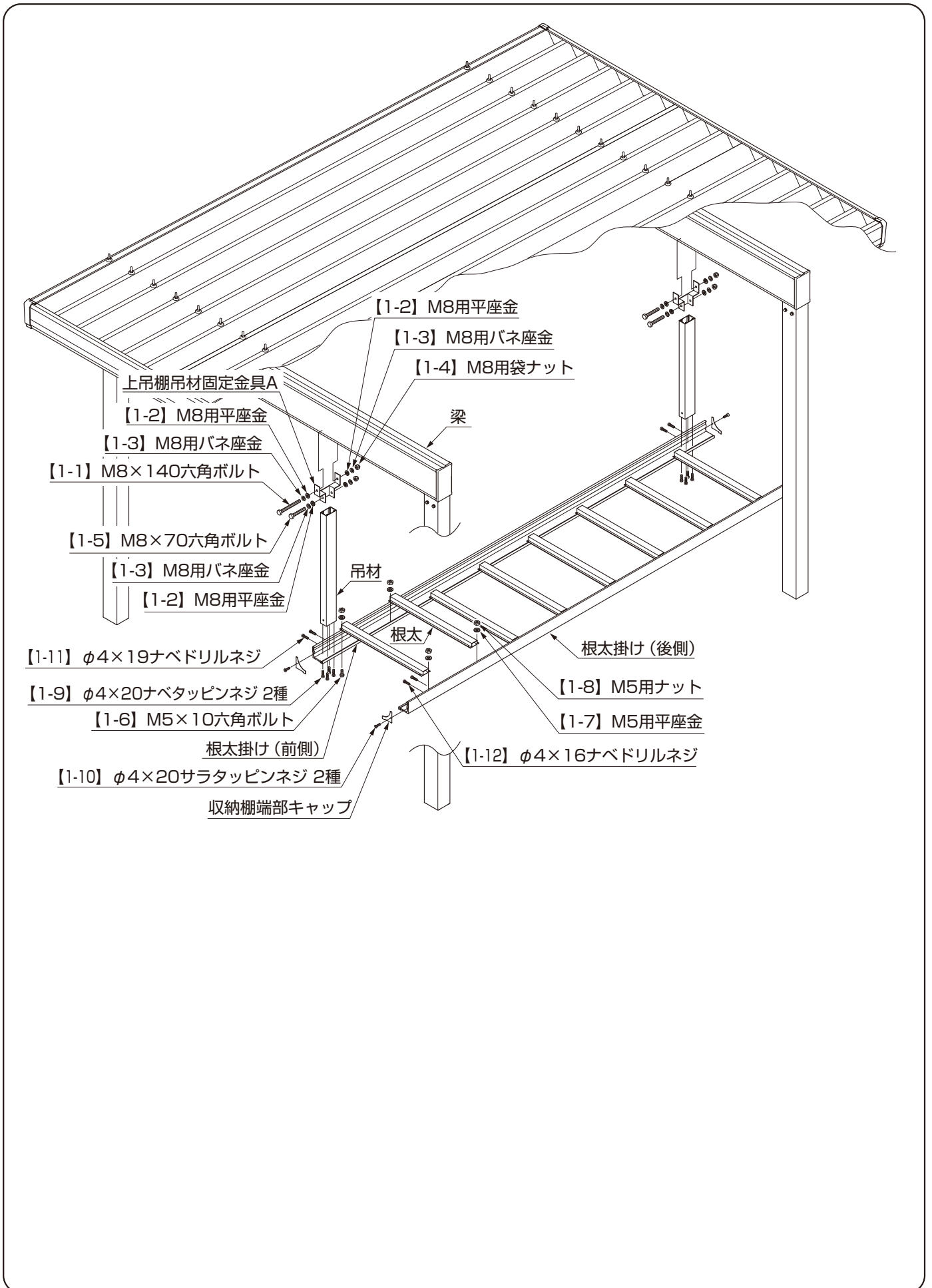
【2】 上吊り棚 吊材固定金具セット（梁240W用）

名称	略図	員数
		梁240W用
上吊り棚吊材固定金具B		1
【2-1】 M10×15上吊り棚束固定ボルト		2
【2-2】 M10用バネ座金		2
【2-3】 M10用袋ナット		2

【3】 上吊り棚 吊材固定金具セット（梁280用）

名称	略図	員数
		梁280用
上吊り棚吊材固定金具（梁280用）		1
【3-1】 M8×170六角ボルト		1

1. 各部の名称



2. 基本寸法

2-1 姿図

※ () 寸法はL60サイズを示します。

※ 〈 〉はロング柱25、《 》はロング柱30の寸法を示します。

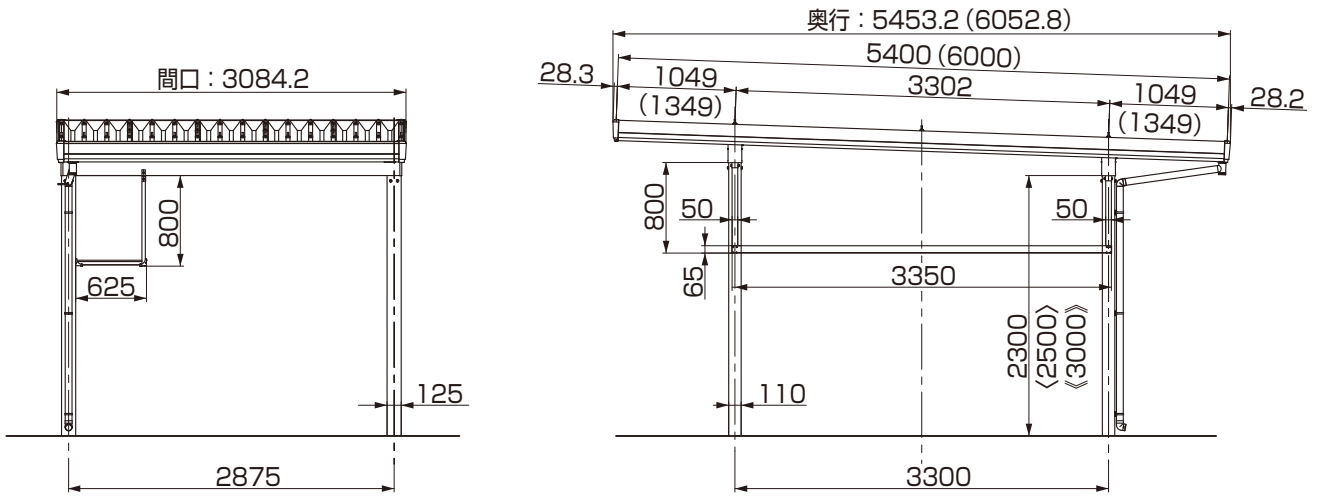


図2-1 1スパン用

2-2 基本図

※ () は縦連棟時の角度を示します。

(1) 梁135、200、240、280 []内寸法は梁280サイズを示します。

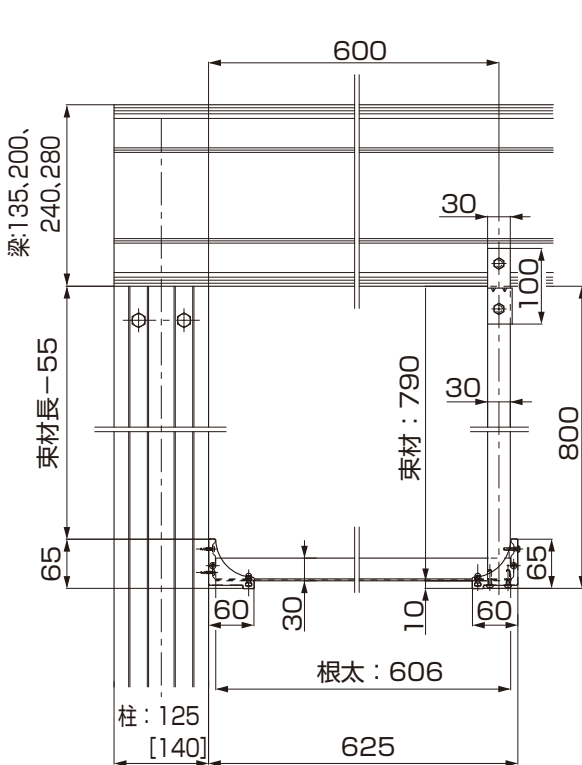


図2-2

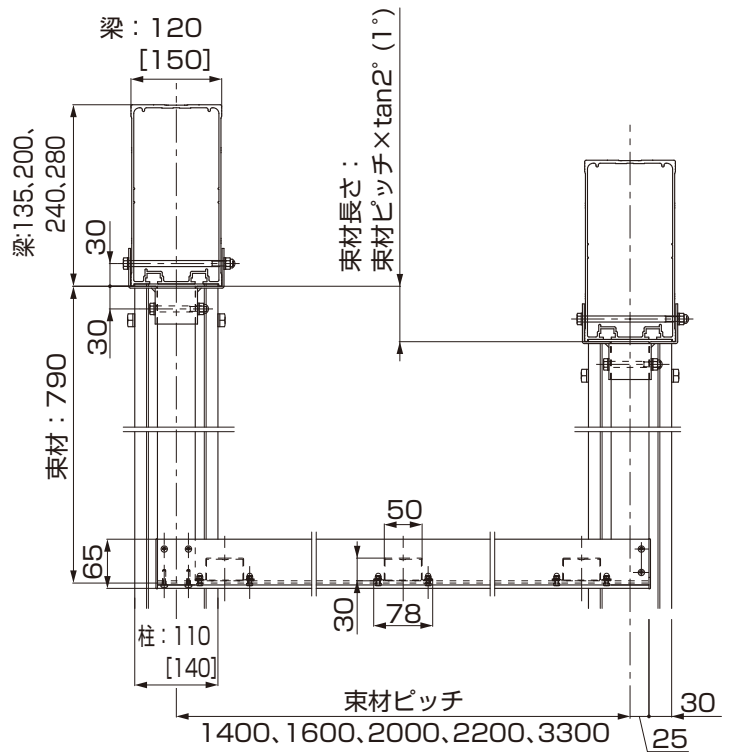


図2-3 1スパン時

(2) 梁240W

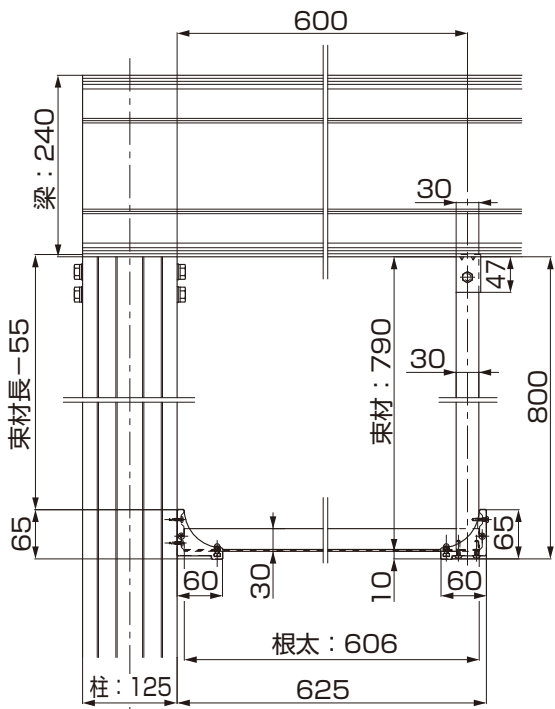


図2-4

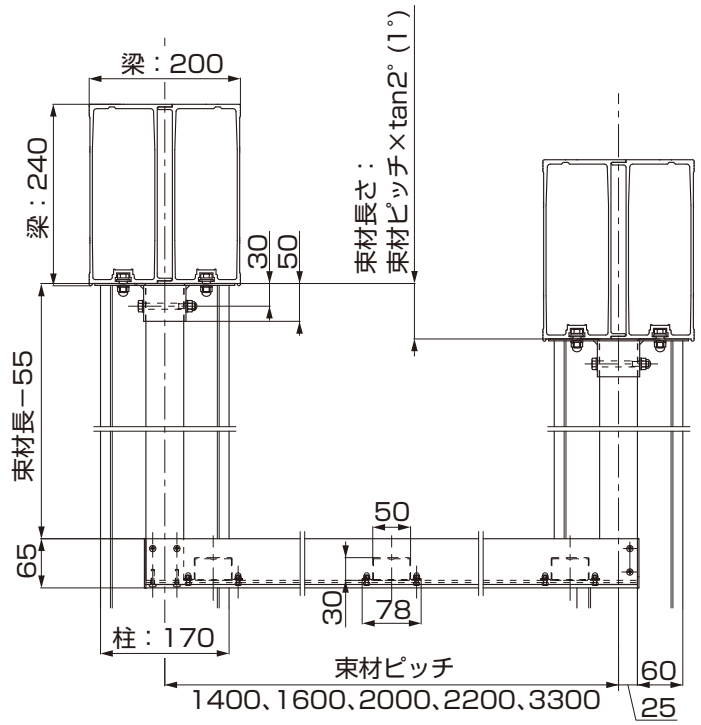


図2-5 1スパン時

3. 部材の加工

3-1 部材切詰め寸法

表3-1

呼称長さ	取付け スパン	柱スパン	吊材		根太掛け			
			ピッチ	切詰め	必要寸法	片側切詰め寸法A	片側切詰め寸法B	
梁2本	L55	1	3300	3300	無	3350	—	—
	L60	1	3300	3300	無	3350	—	—
梁3本	L55	1	2000	2000	有	2050	200	—
	L60	1	2200	2200	無	2250	—	—
梁4本	L55	1	1400	1400	有	1450	800	—
	L60	1	1600	1600	有	1650	600	—

お願い

●製品サイズにより切詰めが必要です。

3-2 根太掛け（前側・後側）の加工 ※加工が必要な場合のみ行なってください。

(1) 1スパンの場合

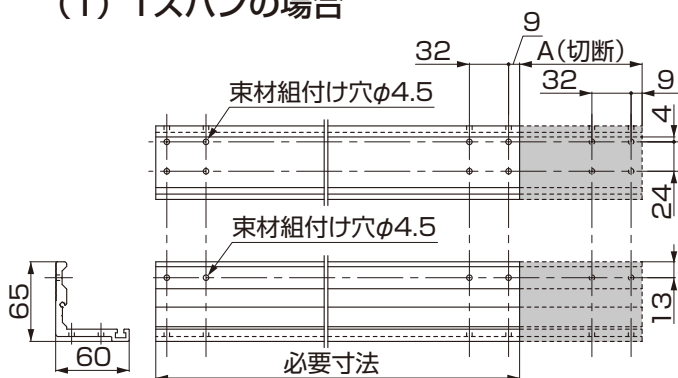


図3-1 根太掛け（前側） 片側切詰めの場合

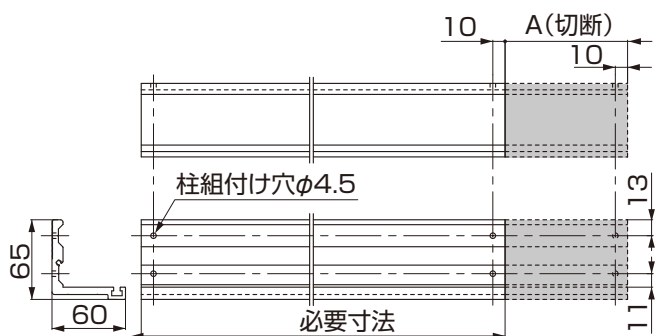
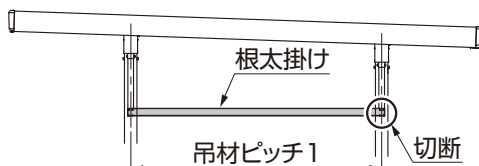


図3-2 根太掛け（後側） 片側切詰めの場合



1スパン用：片側切断A

$$4本柱：A = 3350 - \{ (吊材ピッチ1) + 50 \}$$

$$6本柱：A = 2250 - \{ (吊材ピッチ1) + 50 \}$$

$$8本柱：A = 2250 - \{ (吊材ピッチ1) + 50 \}$$

切断公式

①根太掛けを加工してください。（「3-1 部材切詰め寸法」参照）

3-3 吊材の加工

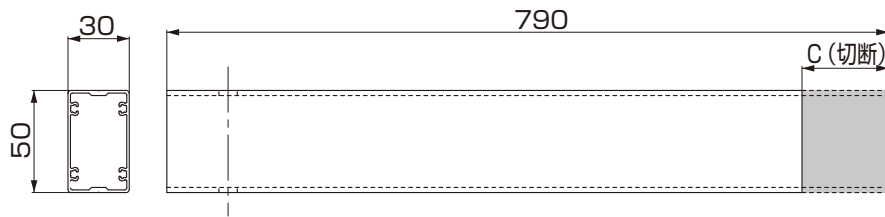
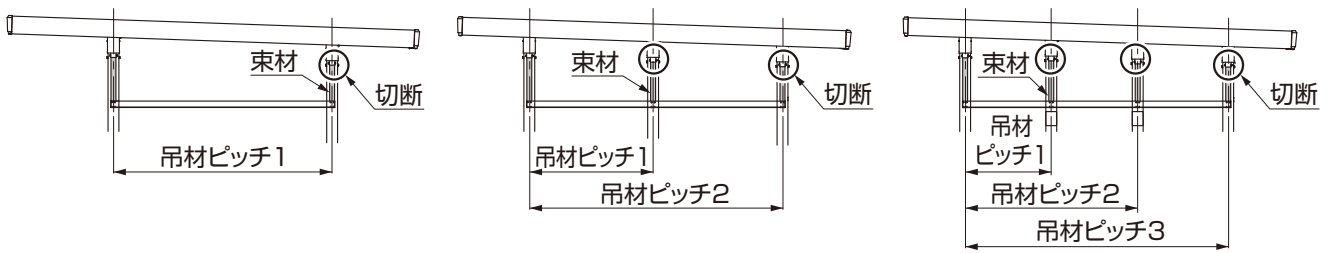


図3-3



●単体の場合

片側切断C

($\tan 2^\circ = 0.0349$)

1 スパン : $C = (\text{吊材ピッチ1}) \times 0.0349$

●縦連棟の場合

片側切断C

($\tan 1^\circ = 0.0175$)

1 スパン : $C = (\text{吊材ピッチ1}) \times 0.0175$

①穴加工していない側の端部を加工してください。

4. 取付け前準備

4-1 吊材の組立て

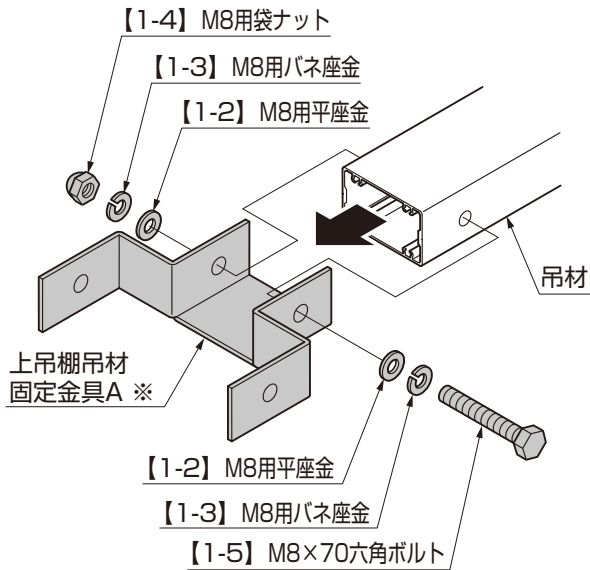


図4-1 梁:135、200、240、280の場合

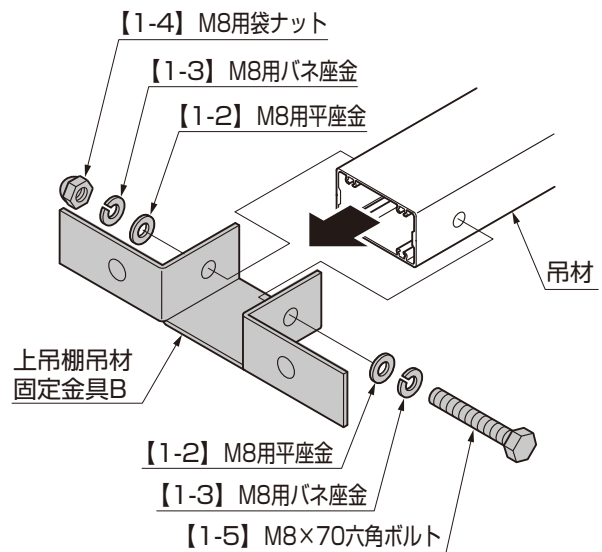


図4-2 梁240Wの場合

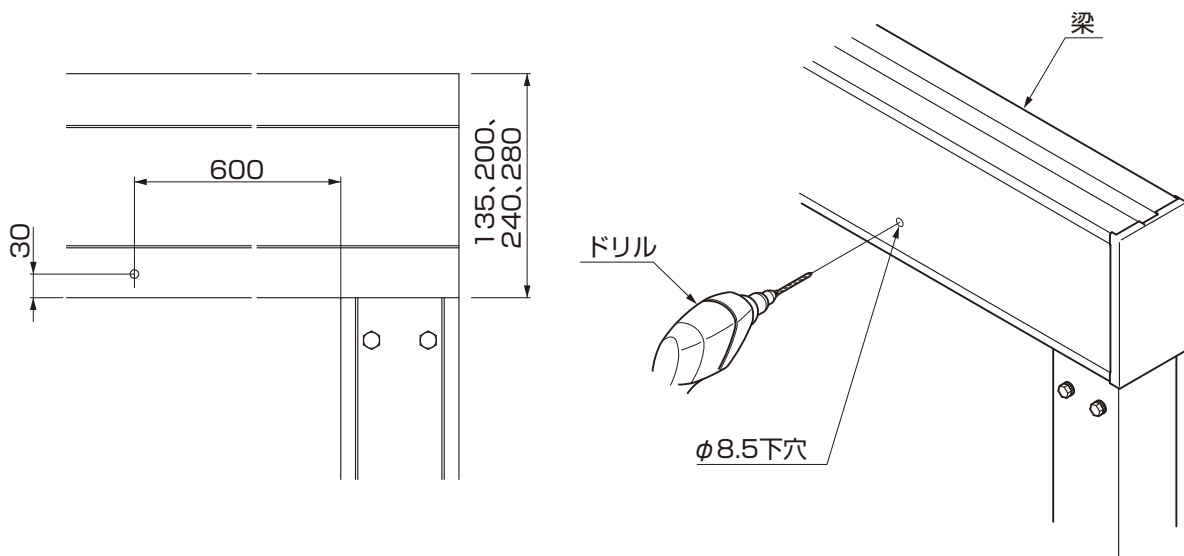
①上吊棚吊材固定金具を吊材に【1-2】、【1-3】、【1-4】、【1-5】で固定してください。

お願い

●梁240Wの場合は上吊棚吊材固定金具Aは使用しません。

※ 梁135、200、240サイズの場合、【1】上吊棚セット上吊棚吊材固定金具Aの上吊棚吊材固定金具Aを使います。
梁280サイズの場合、【3】上吊棚吊材固定金具セット(梁280用)の上吊棚吊材固定金具(梁280用)を使います。

4-2 梁の加工 ※梁135、200、240、280の場合の作業です。(梁240Wの場合は不要)



①梁の側面両側に上吊棚吊材固定金具A取付け用のφ8.5の穴加工をしてください。

②梁135、200、240サイズの場合、【1】上吊棚セット上吊棚吊材固定金具Aの上吊棚吊材固定金具Aを使います。
梁280サイズの場合、【3】上吊棚吊材固定金具セット(梁280用)の上吊棚吊材固定金具(梁280用)を使います。

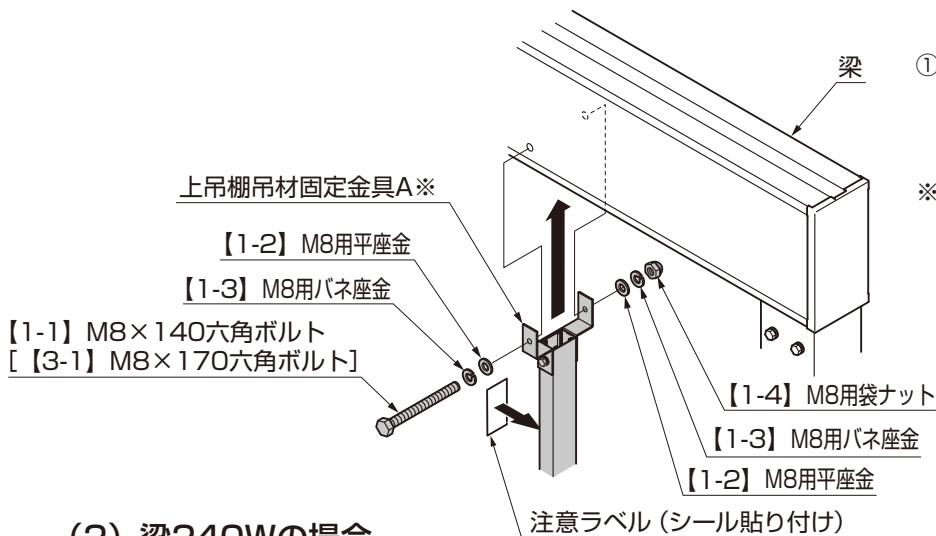
5. 上吊り棚の取付け

5-1 吊材の取付け

⚠ 注意

●施工するときは、吊材の注意ラベルが施主様に見えるように貼付けてください。

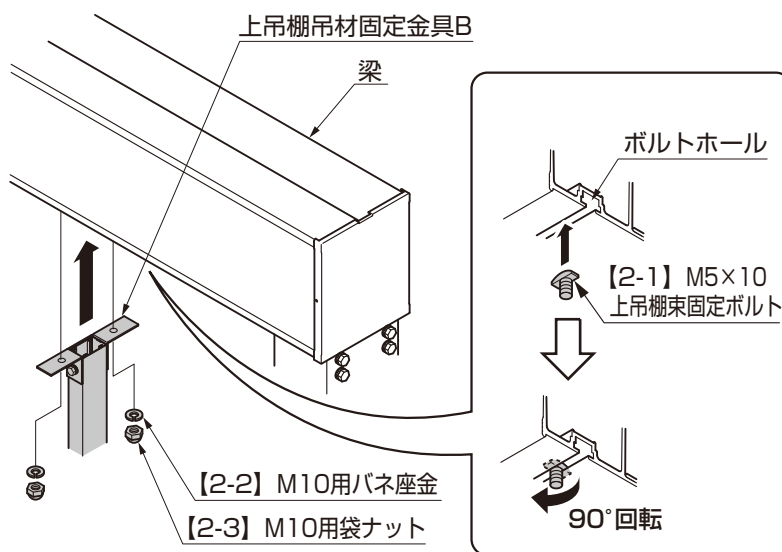
(1) 梁：135、200、240、280の場合 []内は梁280サイズを示します



①上吊り棚吊材固定金具A※と梁を【1-1】、【1-2】、【1-3】、【1-4】で固定してください。

※ 梁135、200、240サイズの場合、【1】上吊り棚セット上吊り棚吊材固定金具Aの上吊り棚吊材固定金具Aを使います。梁280サイズの場合、【3】上吊り棚吊材固定金具セット(梁280用)の上吊り棚吊材固定金具(梁280用)を使います。

(2) 梁240Wの場合



①【2-1】を梁のボルトホールに下から差し込み、90°回転させて抜けないようにしてください。

⚠ 注意

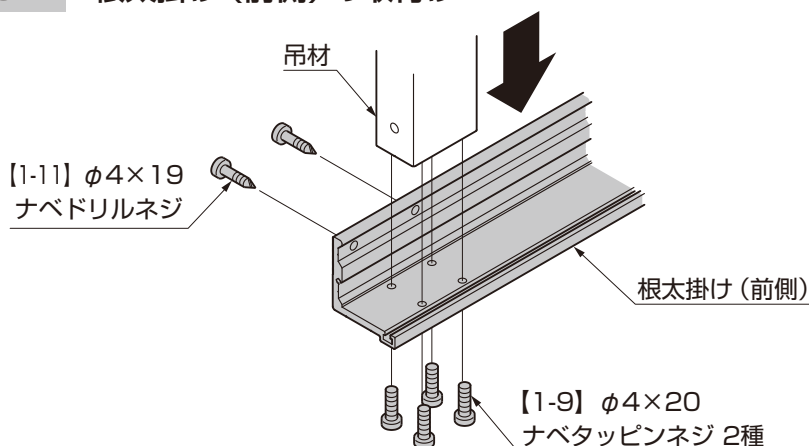
●ボルトの根元がボルトホールの溝にはまって回転しないことを確認してください。

②上吊り棚吊材固定金具Bを梁に差し込んだ【2-1】に【2-2】、【2-3】で取付けてください。

お願い

●上吊り棚吊材固定金具Aは使用しません。

5-2 根太掛け(前側)の取付け



①根太掛け(前側)を吊材に【1-9】、【1-11】で取付けてください。

5. (つづき)

5-3 根太掛け(後側)の取付け

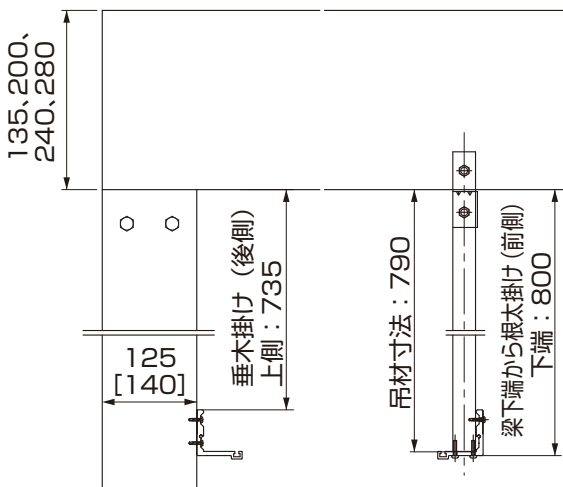


図5-1 梁135、200、240、280正面図

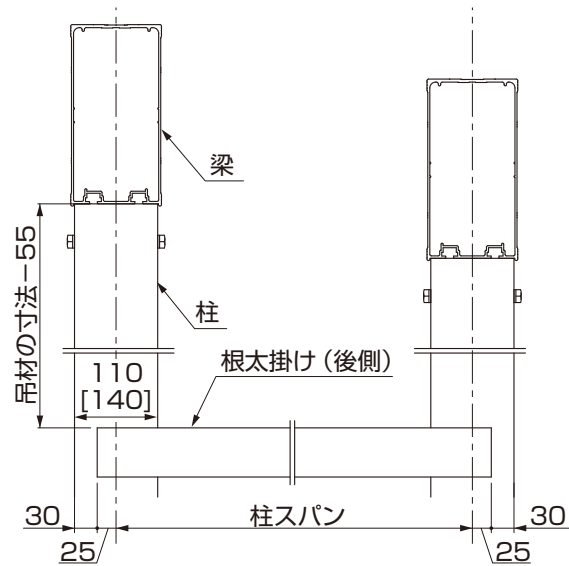


図5-2 梁135、200、240、280側面図

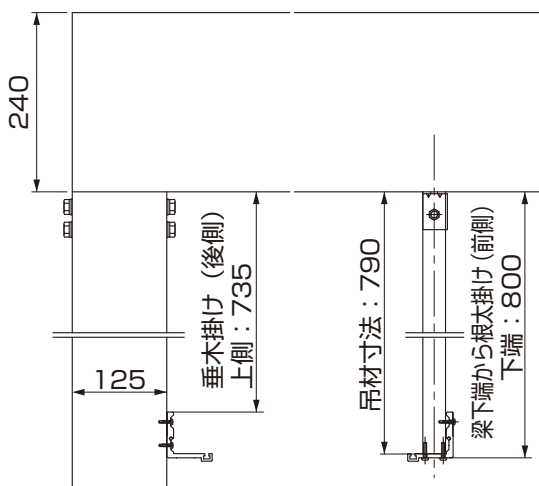


図5-3 梁240W 正面図

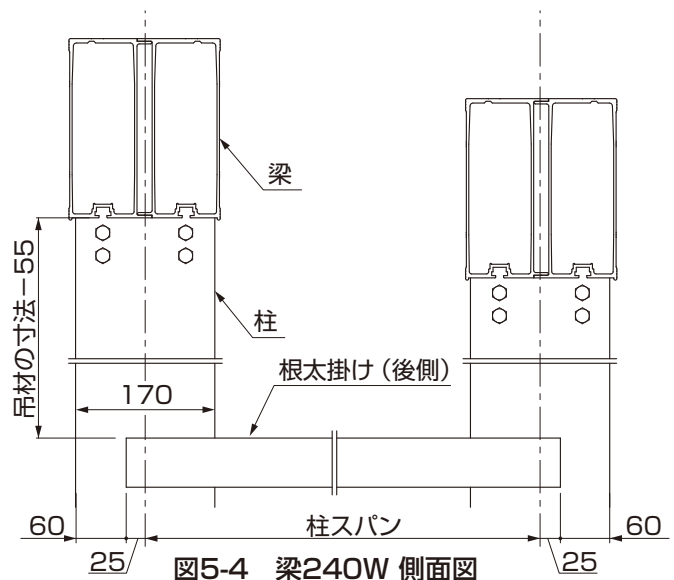


図5-4 梁240W 側面図

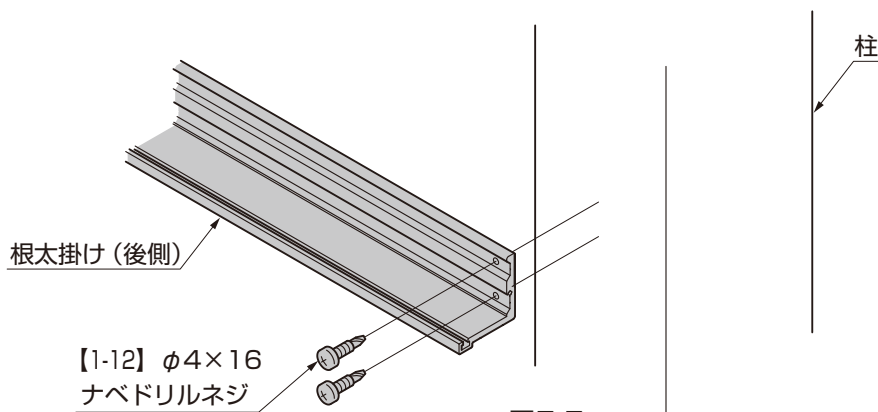
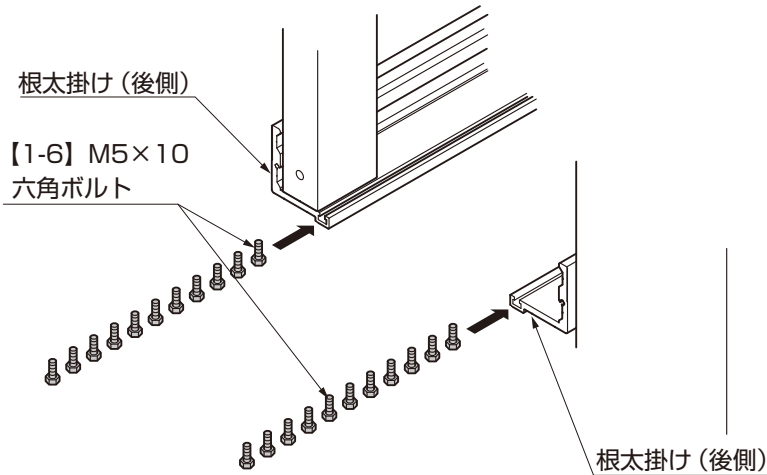


図5-5

- ① 根太掛けの取付け位置を確認してください。
- ② 根太掛け(後側)を柱に【1-12】で取付けてください。
- ③【】内は梁280サイズを示します。

5-4 根太掛け用ボルトの挿入



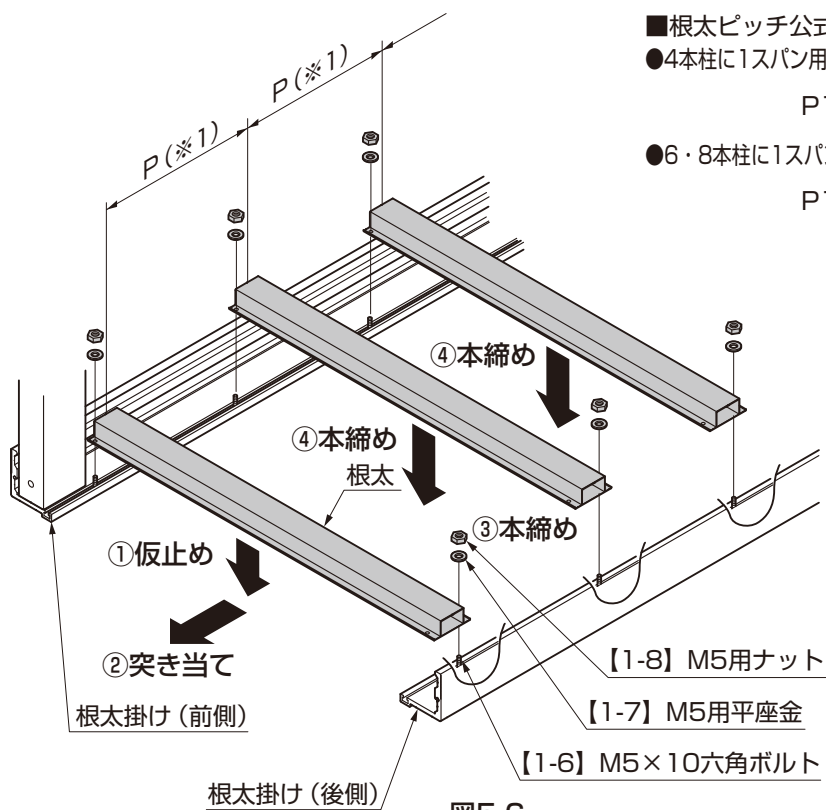
①【1-6】を根太掛け（後側、前側）に挿入してください。

表5-1 挿入本数

呼称	挿入本数
4本柱1スパン用	12本
6・8本柱1スパン用	9本

※根太掛け1本あたり

5-5 根太の取付け



■根太ピッチ公式

●4本柱に1スパン用を取付けるときの根太ピッチ：P1（根太本数：12本）

$$P1 = \frac{\{(\text{吊材ピッチ}) - 128\}}{11}$$

●6・8本柱に1スパン用を取付けるときの根太ピッチ：P2（根太本数：9本）

$$P1 = \frac{\{(\text{吊材ピッチ}) - 128\}}{9}$$

図5-6

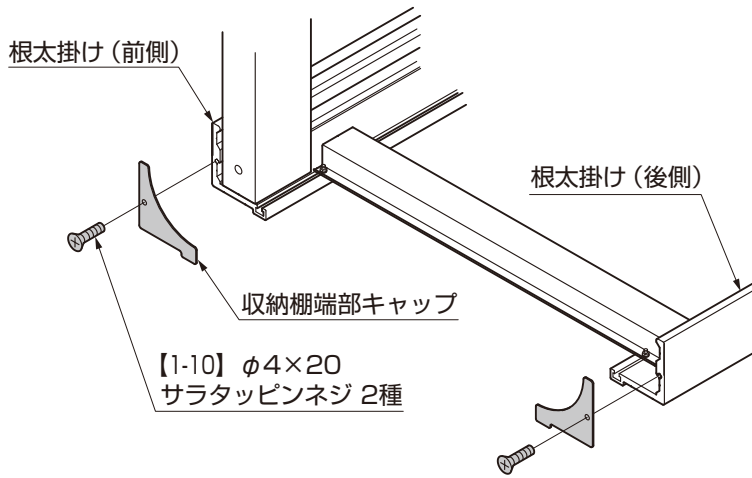
- ①両端の根太を根太掛けに挿入した【1-6】を通して【1-7】、【1-8】で仮止めしてください。
- ②両端の根太を吊材に突き当ててください。
- ③両端の根太を本締めしてください。
- ④中間の根太を根太掛けに挿入した【1-6】を通して【1-7】、【1-8】で取付けてください。

お願い

- 【1-6】は根太の対角の穴に取付けてください。
- 中間の根太は取付けピッチ=P(※1)を確認して取付けてください。

5. (つづき)

5-6 キャップの取付け



① 収納棚端部キャップを根太掛けに【1-10】で取付けてください。

メモ

.....

.....

.....

.....

.....

.....

.....

.....

.....

.....

.....

.....

.....

.....

.....

.....

.....

.....

.....

.....

.....

.....

.....

.....

取説コード
D539
JZZ622610A
201107A_1039
202101B_1049