



●この取付け説明書は、必ず取付けされる方へお渡しください。

■取付け上のお願

- アンカーの使用個数は、通常サッシ枠の木ねじ穴(釘穴)数だけ取付けます。穴ピッチを変える場合は、400mmを目安にアンカーの使用数を決めてください。
- 本製品は樹脂部材を多用しているため、溶接前に枠に耐熱シートもしくは濡れぞうきんをすき間がないようにかぶせ、火花が入り込まないように養生を行ってください。又、把手なども同じく養生を行ってください。

■部品セット一覧表

●下記の部品セットが同梱されているかを確認ください。

名称 姿図	㊦	㊧	㊨	㊩	㊪	㊫	㊬	㊭
商品コード	上枠・縦枠用アンカー (引違い窓用)	下枠用アンカー (引違い窓・装飾窓用)	縦枠用アンカー (装飾窓・ドア用)	上枠用アンカー (装飾窓・ドア用)	下枠用アンカー (ドア用)	皿小ねじ M4×20(D8)	バインド小ねじ M4×10	なべドリルねじ M4×8(D7)
Z-05011-BXHJ (Z-01011-BXHJ)	50個(10個)					50個(10個)	50個(10個)	
Z-05012-BXHJ (Z-01012-BXHJ)		50個(10個)					100個(20個)	
Z-05011-BXGT (Z-01011-BXGT)			50個(10個)				50個(10個)	50個(10個)
Z-05012-BXGT (Z-01012-BXGT)				50個(10個)			100個(20個)	
Z-01013-BXGT					10個		20個	

※( )なしは大口用50個入り、( )内は小口用10個入りです。

■アンカーの取付け

■単体引違い窓・フレームイン・装飾引違い窓・面格子付引違い窓への取付け

●縦枠および上枠・下枠へアンカーを取付けます。取付け方法は詳細図を参照してください。

**■㊦上枠・縦枠用アンカー部品の取付けについて**

●上枠へ取付けるときは、部品に刻印してある上枠用の穴を、縦枠へ取付けるときは縦枠用の穴を使用してください。

**■縦枠(B部詳細図)**

※樹脂合体ねじ部は、ねじを外しφ4.5mmの穴あけをします。

**■上枠(A部詳細図)**

木ねじ穴で部品を位置決めし、上枠の釘打ちフィンにφ4.5mmの穴あけをします。

**■下枠(C部詳細図)**

**(窓下枠)**

下枠にφ4.5mmの穴あけをします。※ピッチは釘穴と同芯にしてください。

**(テラス下枠)**

テラス下枠

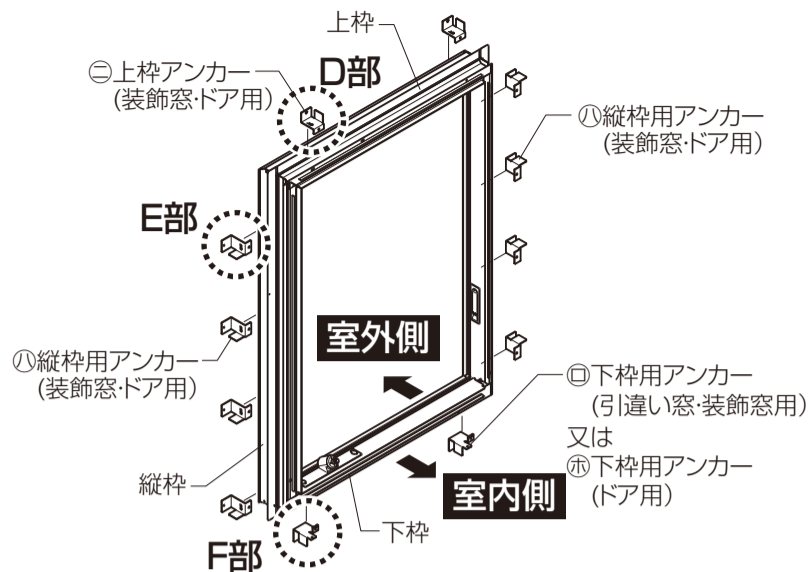
下枠の躯体固定フィンにφ4.5mmの穴あけをします。

**(フレームイン下枠)**

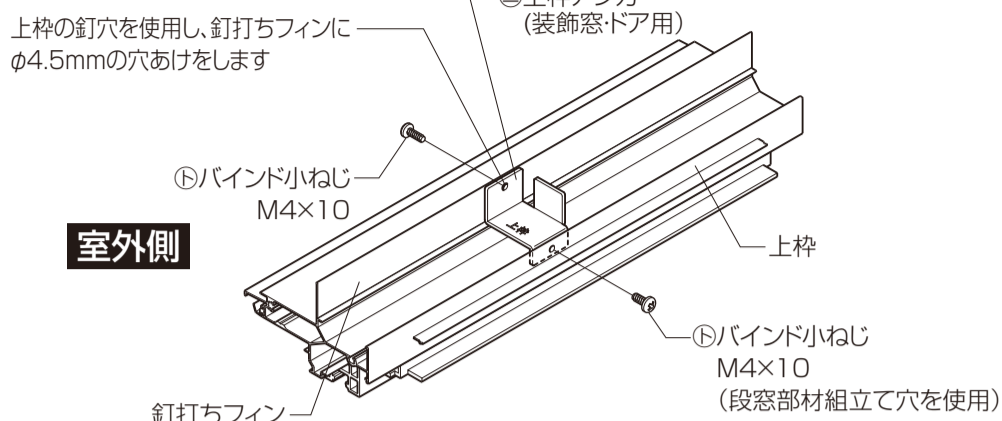
フレームイン下枠

躯体固定フィンカット後、下枠にφ4.5mmの穴あけをします。※ピッチは釘穴と同芯にしてください。

## ■ 裝飾窓・ドアへの取付け



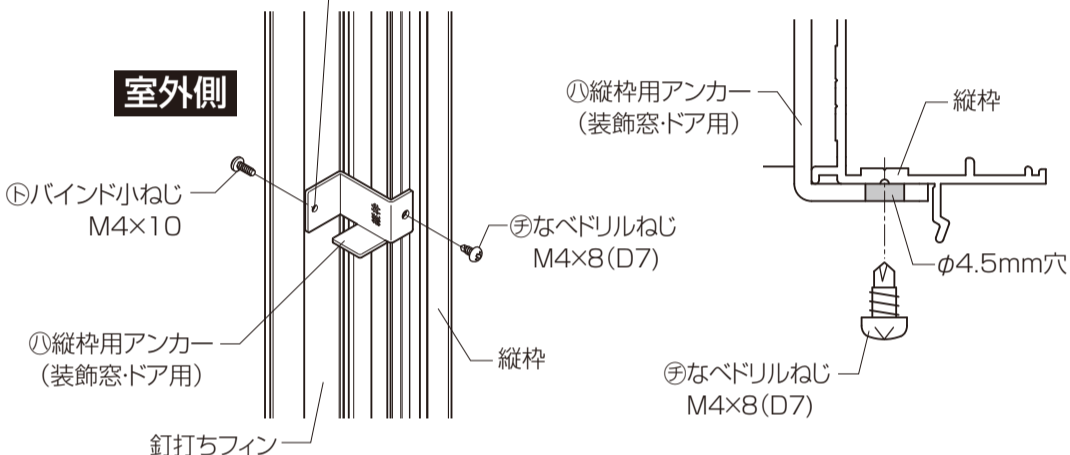
## ■ 上枠(D部詳細図)



## ■ 縦枠(E部詳細図)

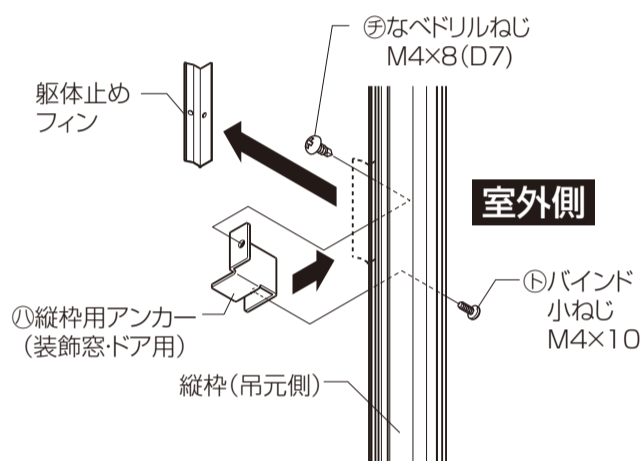
### ● 縦枠の場合

縦枠の釘穴を使用し、釘打ちフィンにφ4.5mmの穴あけをします。



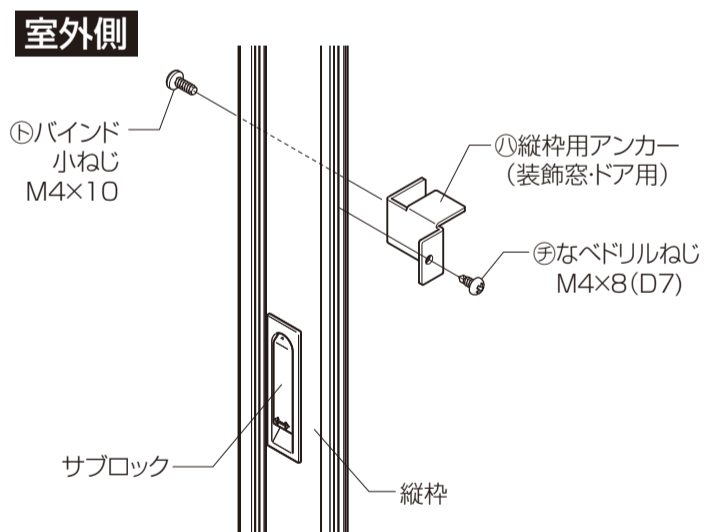
### ● ドア・FIX窓の場合

※ドア・FIX窓へ取付けるときは、躯体止めフィン(部品)を取外した後に取付けてください



### ● 縦すべり出し窓、横すべり出し窓の場合

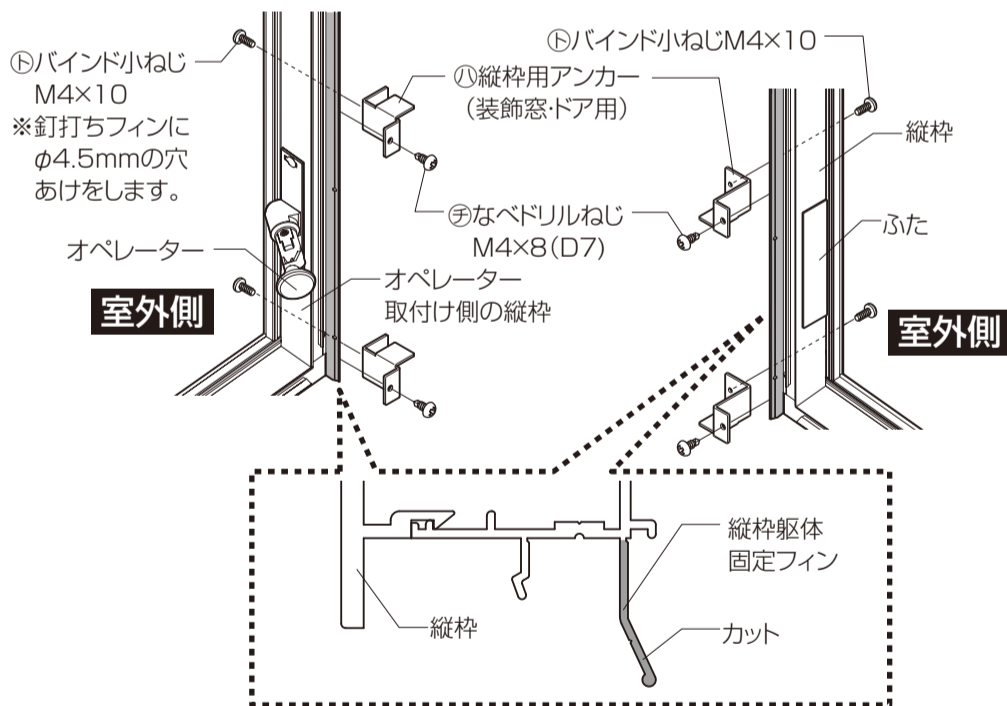
※縦すべり出し窓、横すべり出し窓へ取付けるときは、サブロックケースと干渉するおそれがあるため、サブロック付近へアンカーを取付けるときは、部品をよけて取付けてください。



※商品によって形状が異なります。

### ● ルーバー窓IFの場合

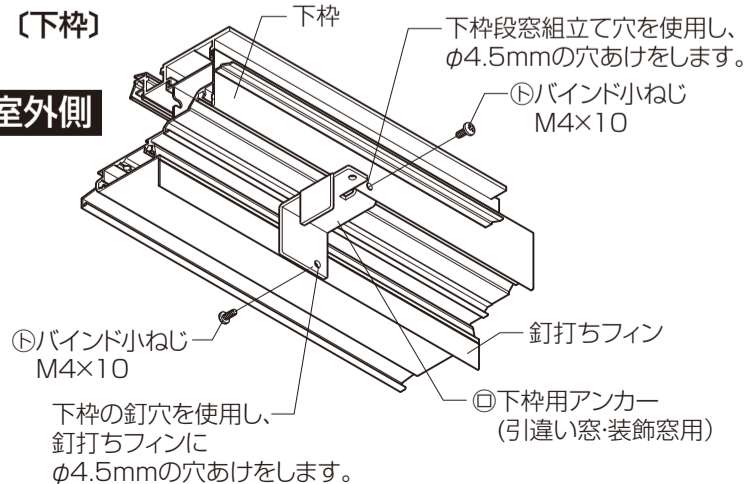
※ルーバー窓IFへ取付ける場合は、縦枠躯体固定フィンカット後、取付けてください。又、オペレーター(ふた)と干渉するおそれがあるため、オペレーター(ふた)をよけて取付けてください。アンカーは必ずオペレーター(ふた)の両端に取付けてください。



## ■ 下枠(F部詳細図)

### 〔下枠〕

### 室外側



### 〔ドア下枠〕

### 室外側

