



# LIXIL

## 折板カーポート

### 基礎(本体135・200・240・280梁仕様)寸法一覧 取付説明書

- この取付説明書は必ず施工される方にお渡しください。
- 本書は、基礎寸法の一覧となります。本体を施工される際は、本体の取付説明書をあわせてご確認ください。

#### 施工される方へのお願い

- この取付説明書では、次のような記号を使用しています。



**注意**

- 取付け・取扱いを誤った場合に、使用者などが中程度の傷害・軽傷を負う危険又は物的損害の発生が想定されます。

**お願い**

- 取付手順で、特に注意して作業をしていただきたいことを示しています。
- 守っていただかないと組付けができない内容、または製品全体に後々不具合が発生するおそれのある内容を示しています。

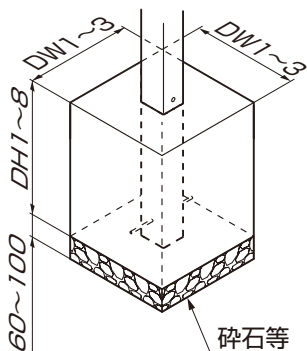
※製品破損、倒壊による人への危害・物的損害が想定されますので、下記事項をお守りください。

#### <施工の前に>

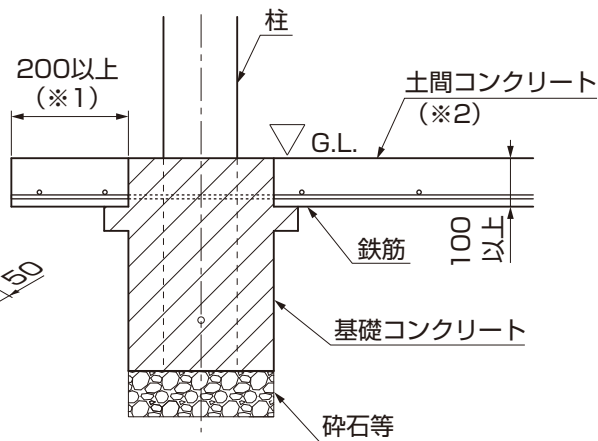
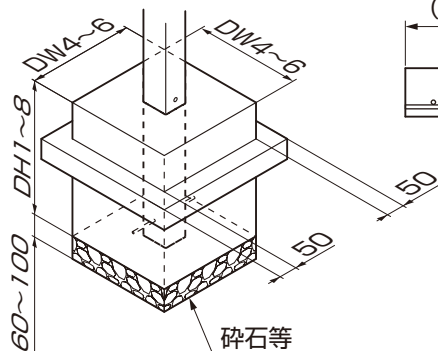
#### 注意

- 強度低下により本体倒壊のおそれがありますので、下記事項をお守りください。
  - ・基礎工事についての注意点及びポイントは、D522(MAM-45)「取付説明書 -基本・横連棟-」を併せて参照ください。
  - ・中間柱の間口方向の移動はできません。
  - ・柱の移動範囲は当社指定範囲内にしてください。
  - ・柱を移動する場合は、表中のDW寸法に+20mmして施工してください。
  - ・基礎コンクリートが固まるまで、倒れないように、添え木等を施してください。
- 柱を切断しない場合の埋め込み寸法は、水勾配を守る為の設定となっています。柱移動により埋め込み寸法を変える場合は、傾斜2°(縦連棟の場合は1°)をお守りください。折板からの雨水逆流漏れの原因になります。

【独立基礎】  
 <地耐力100kN/m<sup>2</sup>の場合>



【土間コンクリート併用基礎】



基本仕様

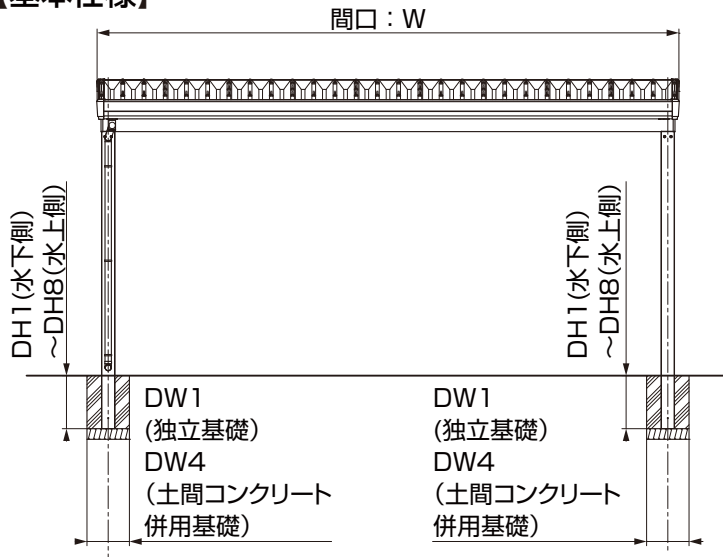
■ 900 タイプ

本体仕様				柱を切断する場合			柱を切断しない場合										
柱本数	形体	サイズ 呼称	柱仕様	独立 基礎	土間コンクリート 併用基礎	DH 1~4	独立 基礎	土間コンクリート 併用基礎	柱埋込み深さ								
				DW1	DW4		DW1	DW4	水下側		水上側						
									DH1	DH2	DH3	DH4					
4本	1台用	W30-L55	標準柱	380	380	500	380	687	572	-	-	-	-				
			ロング柱							-	-	-	-				
		W30-L60	標準柱	390						-	-	-	-				
			ロング柱							-	-	-	-				
	2台用	W55-L55	標準柱	430	430		500			400	687	572	-	-	-	-	
			ロング柱	470									-	-	-	-	
		W55-L60	標準柱	500	500								470	-	-	-	-
			ロング柱	510										-	-	-	-
		W60-L55	標準柱	500	510					530				-	-	-	-
			ロング柱	520										-	-	-	-
		W60-L60	標準柱	570	580								-	-	-	-	
			ロング柱										-	-	-	-	

■ 1500 タイプ

本体仕様				柱を切断する場合			柱を切断しない場合												
柱本数	形体	サイズ 呼称	柱仕様	独立 基礎	土間コンクリート 併用基礎	DH 1~4	独立 基礎	土間コンクリート 併用基礎	柱埋込み深さ										
				DW1	DW4		DW1	DW4	水下側		水上側								
									DH1	DH2	DH3	DH4							
4本	1台用	W30-L55	標準柱	380	380	500	380	380	687	572	-	-							
			ロング柱								-	-	-	-					
			凍上柱								1000	-	-	-					
		W30-L60	標準柱	390							500	687	572	-	-				
			ロング柱											380	-	-	-		
			凍上柱											1000	-	-	-		
	2台用	W55-L55	標準柱	390	390		500		500	380				687	572	-	-		
			ロング柱	470												-	-	-	
			凍上柱	380												1000	-	-	-
		W55-L60	標準柱	430	400						500	390	687			572	-	-	
			ロング柱	510													-	-	-
			凍上柱	380													380	1000	-
W60-L55	標準柱	440	400	500	400	687	572	-	-										
	ロング柱	520						-	-	-									
	凍上柱	380						380	1000	-	-								
W60-L60	標準柱	470	440	500	400			420	687	572	-	-							
	ロング柱	550									-	-	-						
	凍上柱	380									380	1000	380	1187	1072	-	-		

【基本仕様】



お願い

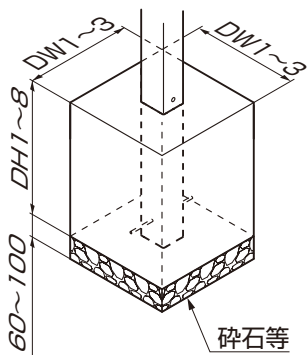
- 構造計算書を添付して建築確認申請をおこなっている場合、構造計算書の基礎寸法で施工してください。
- 基礎上面と土間コンクリートの遠端距離は200mm以上になるようにしてください。(※1)
- 土間コンクリートには、鉄筋を敷設してください。(※2)
- 柱を埋込む際は、注意ラベルを柱の内側に施工してください。注意ラベルを柱の外側に施工した際は、内側へ貼り替えてください。

■ 3000 タイプ

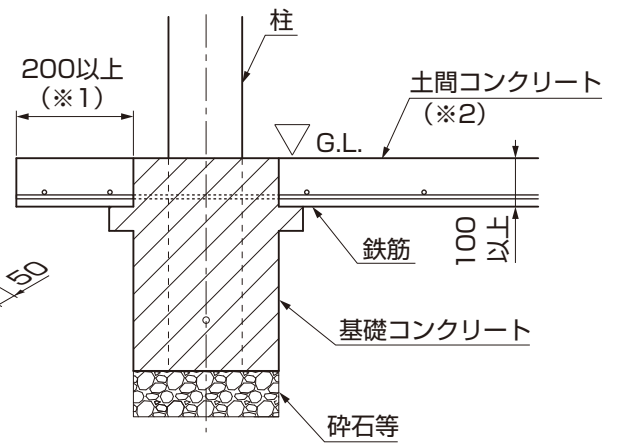
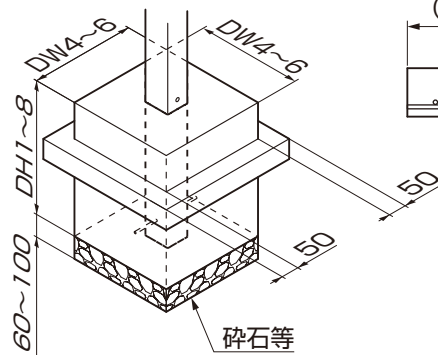
本体仕様				柱を切断する場合			柱を切断しない場合					
柱本数	形体	サイズ 呼称	柱仕様	独立 基礎	土間コンクリート 併用基礎	DH 1~4	独立 基礎	土間コンクリート 併用基礎	柱埋込み深さ			
				DW1	DW4		DW1	DW4	水下側			水上側
							DW1	DW4	DH1	DH2	DH3	DH4
4本	小屋根	W12-L28	標準柱	380	380	500	380	380	687	628	-	-
			ロング柱									
			凍上柱									
		W18-L28	標準柱			500			687	628	-	-
			ロング柱									
			凍上柱									
		W24-L28	標準柱			500			687	628	-	-
			ロング柱									
			凍上柱									
		W30-L28	標準柱			500			687	628	-	-
			ロング柱									
			凍上柱									
	W36-L28	標準柱	500	687	628	-	-					
		ロング柱										
		凍上柱										
	2台用	W55-L55	標準柱	610	420	500	540	420	687	572	-	-
			ロング柱	710			640					
			凍上柱	470			470					
		W55-L60	標準柱	640		500	580		687	572	-	-
			ロング柱	750			680					
			凍上柱	490			490					
		W60-L55	標準柱	640		500	580		687	572	-	-
			ロング柱	750			680					
			凍上柱	490			490					
W60-L60		標準柱	680	500		610	687		572	-	-	
		ロング柱	790			720						
		凍上柱	520			520						
1台用	W30-L55	標準柱	450	380	500	390	380	687	572	-	-	
		ロング柱	530			460						
		凍上柱	380			380						
	W30-L60	標準柱	480		500	410		687	572	-	-	
		ロング柱	560			490						
		凍上柱	380			380						

【独立基礎】

<地耐力100kN/m<sup>2</sup>の場合>



【土間コンクリート併用基礎】

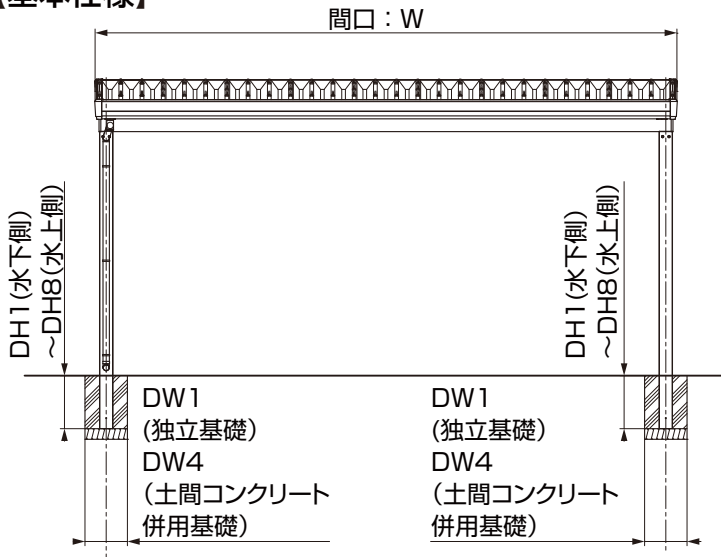


基本仕様 (つづき)

■ 3000 タイプ (つづき)

本体仕様				柱を切断する場合			柱を切断しない場合						
柱本数	形体	サイズ 呼称	柱仕様	独立 基礎	土間コンクリート 併用基礎	DH 1~4	独立 基礎	土間コンクリート 併用基礎	柱埋込み深さ				
				DW1	DW4		DW1	DW4	水下側		水上側		
									DH1	DH2	DH3	DH4	
6本	1台用	W30-L55	標準柱	380	380	500	380	380	687	617	547	-	
			ロング柱	420					1187	1117	1047	-	
			凍上柱	380					1187	1110	1033	-	
		W30-L60	標準柱	380					500	687	610	533	-
			ロング柱	450					1000	1187	1110	1033	-
			凍上柱	380					1000	1187	1110	1033	-
	2台用	W55-L55	標準柱	530		500	430	687	617	547	-		
			ロング柱	620		510	1187	1117	1047	-			
			凍上柱	400		1000	1187	1110	1033	-			
		W55-L60	標準柱	560		500	470	687	610	533	-		
			ロング柱	660		550	1187	1110	1033	-			
			凍上柱	410		1000	1187	1110	1033	-			
W60-L55	標準柱	570	500	470	687	617	547	-					
	ロング柱	670	550	1187	1117	1047	-						
	凍上柱	420	1000	1187	1117	1047	-						
W60-L60	標準柱	600	500	500	687	610	533	-					
	ロング柱	700	590	1187	1110	1033	-						
	凍上柱	440	1000	1187	1110	1033	-						

**【基本仕様】**



**お願い**

- 構造計算書を添付して建築確認申請をおこなっている場合、構造計算書の基礎寸法で施工してください。
- 基礎上面と土間コンクリートの遠端距離は200mm以上になるようにしてください。(※1)
- 土間コンクリートには、鉄筋を敷設してください。(※2)
- 柱を埋込む際は、注意ラベルを柱の内側に施工してください。注意ラベルを柱の外側に施工した際は、内側へ貼り替えてください。

**■ 4500 タイプ**

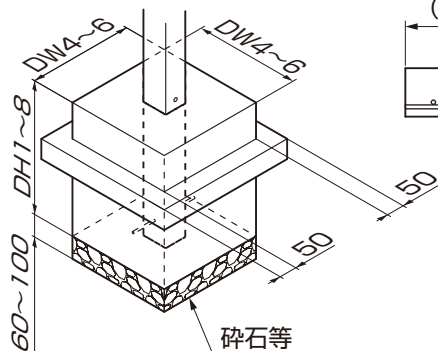
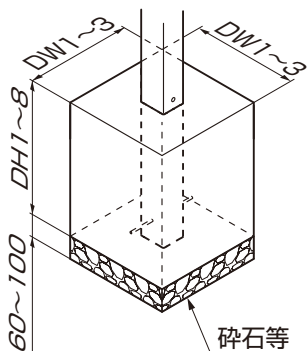
本体仕様				柱を切断する場合			柱を切断しない場合					
柱本数	形体	サイズ 呼称	柱仕様	独立 基礎	土間コンクリート 併用基礎	DH 1~4	独立 基礎	土間コンクリート 併用基礎	柱埋込み深さ			
				DW1	DW4		DW1	DW4	水下側		水上側	
									DH1	DH2	DH3	DH4
6本	1台用	W30-L55	標準柱	460	380	500	380	380	687	617	547	—
			ロング柱	540			430					—
			凍上柱	380			1000					380
		W30-L60	標準柱	490		500	400		687	610	533	—
			ロング柱	580			470					—
			凍上柱	380			1000					380
	2台用	W55-L55	標準柱	580	420	500	490	420	687	617	547	—
			ロング柱	680			570					—
			凍上柱	490			1000					490
		W55-L60	標準柱	610		500	520		687	610	533	—
			ロング柱	720			620					—
			凍上柱	510			1000					510
		W60-L55	標準柱	610		500	520		687	617	547	—
			ロング柱	720			610					—
			凍上柱	520			1000					520
		W60-L60	標準柱	650		500	560		687	610	533	—
			ロング柱	760			660					—
			凍上柱	540			1000					540
8本	2台用	W55-L55	標準柱	550	380	500	470	380	687	638	589	540
			ロング柱	640			560					1040
			凍上柱	400			1000					410
		W55-L60	標準柱	590		500	530		687	631	575	519
			ロング柱	690			620					1019
			凍上柱	430			1000					440
	W60-L55	標準柱	590	500		510	687		638	589	540	
		ロング柱	690			600					1040	
		凍上柱	430			1000					430	1187
	W60-L60	標準柱	630	500		570	687		631	575	519	
		ロング柱	740			660					1019	
		凍上柱	450			1000					460	1187

**■ 6000 タイプ**

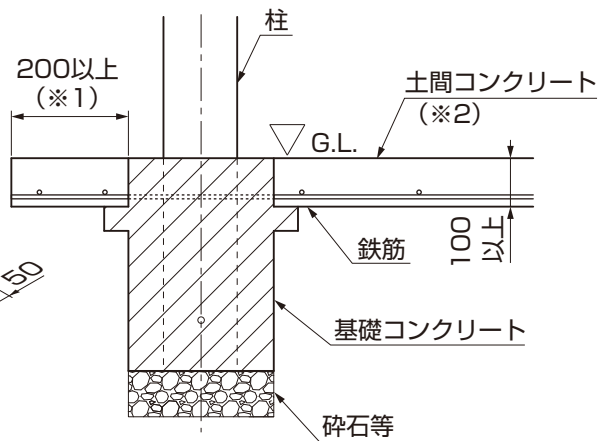
本体仕様				柱を切断する場合			柱を切断しない場合					
柱本数	形体	サイズ 呼称	柱仕様	独立 基礎	土間コンクリート 併用基礎	DH 1~4	独立 基礎	土間コンクリート 併用基礎	柱埋込み深さ			
				DW1	DW4		DW1	DW4	水下側		水上側	
									DH1	DH2	DH3	DH4
8本	1台用	W30-L55	標準柱	440	380	500	380	380	687	638	589	540
			ロング柱	520			440					1040
			凍上柱	380			1000					380
		W30-L60	標準柱	480		500	420		687	631	575	519
			ロング柱	570			490					1019
			凍上柱	380			1000					380

【独立基礎】

<地耐力100kN/m<sup>2</sup>の場合>



【土間コンクリート併用基礎】



縦連棟

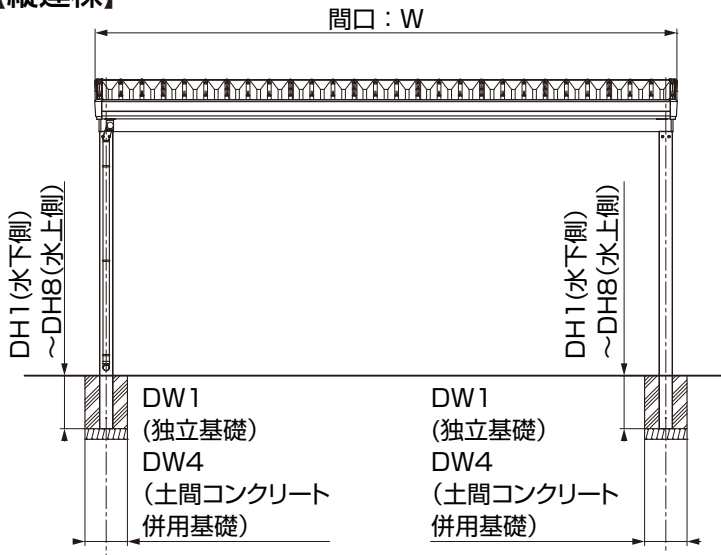
■ 900 タイプ

柱本数	形体	本体仕様 サイズ 呼称	柱仕様 標準柱 ロング柱	柱を切断する場合				柱を切断しない場合									
				独立基礎		柱埋込み深さ		独立基礎		柱埋込み深さ							
				DW1	DW4	DH1~7	DH8	DW1	DW4	DH1	DH2	DH3	DH4	DH5	DH6	DH7	DH8
8本	1台用×2 縦連棟	W30-L55+55	標準柱	380	380	-	-	380	-	636	586	535	-	-	-	-	
			ロング柱														
		W30-L55+60	標準柱	390	-	-	-	-	635	582	530	-	-	-	-	-	
			ロング柱														
		W30-L60+60	標準柱	470	470	-	-	430	-	636	586	535	-	-	-	-	-
			ロング柱														
	2台用×2 縦連棟	W55-L55+55	標準柱	490	490	500	-	-	460	470	687	635	582	530	-	-	-
			ロング柱														
		W55-L55+60	標準柱	500	500	-	-	490	490	-	-	-	-	-	-	-	-
			ロング柱														
		W55-L60+60	標準柱	510	-	-	-	500	-	636	586	535	-	-	-	-	-
			ロング柱														
W60-L55+55	標準柱	540	-	-	-	500	-	635	582	530	-	-	-	-	-		
	ロング柱																
W60-L55+60	標準柱	560	-	-	-	520	-	-	-	-	-	-	-	-	-		
	ロング柱																
W60-L60+60	標準柱	570	580	-	-	550	-	-	-	-	-	-	-	-	-		
	ロング柱																

■ 1500 タイプ

柱本数	形体	本体仕様 サイズ 呼称	柱仕様 標準柱 凍上柱 ロング柱	柱を切断する場合				柱を切断しない場合									
				独立基礎		柱埋込み深さ		独立基礎		柱埋込み深さ							
				DW1	DW4	DH1~7	DH8	DW1	DW4	DH1	DH2	DH3	DH4	DH5	DH6	DH7	DH8
8本	1台用×2 縦連棟	W30-L55+55	標準柱	380	380	500	-	380	-	687	636	586	535	-	-	-	
			凍上柱														
		W30-L55+60	標準柱	380	380	500	-	-	687	635	582	530	-	-	-	-	
			凍上柱														
		W30-L60+60	標準柱	390	380	500	-	-	687	635	582	530	-	-	-	-	
			凍上柱														
	2台用×2 縦連棟	W55-L55+55	標準柱	410	490	500	-	-	687	636	586	535	-	-	-	-	
			凍上柱														
		W55-L55+60	標準柱	430	400	500	-	-	687	635	582	530	-	-	-	-	
			凍上柱														
		W55-L60+60	標準柱	440	400	500	-	400	390	687	635	582	530	-	-	-	-
			凍上柱														
W60-L55+55	標準柱	450	420	500	-	380	400	687	636	586	535	-	-	-	-		
	凍上柱																
W60-L55+60	標準柱	460	440	500	-	400	410	687	635	582	530	-	-	-	-		
	凍上柱																
W60-L60+60	標準柱	470	440	500	-	380	430	687	635	582	530	-	-	-	-		
	凍上柱																

【縦連棟】



お願い

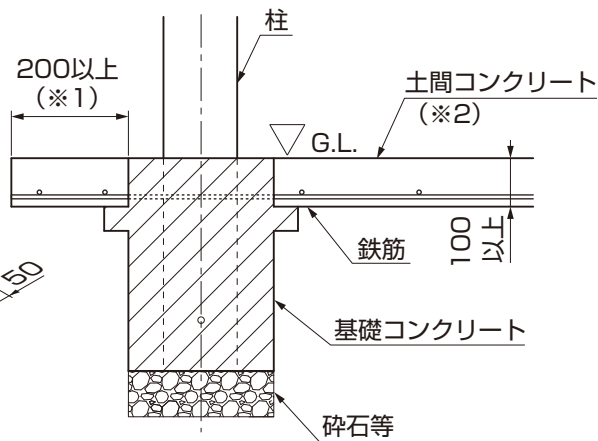
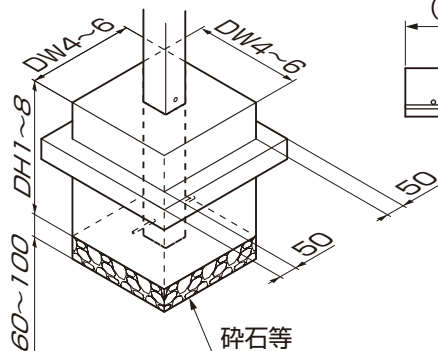
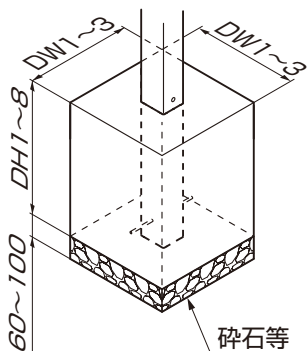
- 構造計算書を添付して建築確認申請をおこなっている場合、構造計算書の基礎寸法で施工してください。
- 基礎上面と土間コンクリートの遠端距離は200mm以上になるようにしてください。(※1)
- 土間コンクリートには、鉄筋を敷設してください。(※2)
- 柱を埋込む際は、注意ラベルを柱の内側に施工してください。注意ラベルを柱の外側に施工した際は、内側へ貼り替えてください。

■ 3000 タイプ

柱本数	形体	サイズ 呼称	柱仕様	柱を切断する場合								柱を切断しない場合										
				独立基礎		柱埋込み深さ		独立基礎		柱埋込み深さ												
				DW1	DW4	水下側	水上側	DW1	DW4	DH1	DH2	DH3	DH4	DH5	DH6	DH7	DH8					
8本	1台用×2 縦連棟	W30-L55+55	標準柱	460	380	500	-	390	380	380	687	636	586	535	-	-	-	-				
			ロング柱	550		-	460	-			-	-	-	-	-	-	-					
			凍上柱	380		1000	-	380			1187	1136	1086	1035	-	-	-	-				
		W30-L55+60	標準柱	470		500	-	400			687	635	582	530	-	-	-	-				
			ロング柱	560		-	480	-			-	-	-	-	-	-	-	-				
			凍上柱	380		1000	-	380			1187	1135	1082	1030	-	-	-	-				
	W30-L60+60	標準柱	480	500	-	460	687	635	582	530	-	-	-	-								
		ロング柱	570	-	540	-	-	-	-	-	-	-	-	-								
		凍上柱	380	1000	-	380	1187	1135	1082	1030	-	-	-	-								
	2台用×2 縦連棟	W55-L55+55	標準柱	600	420	500	-	520	420	420	687	636	586	535	-	-	-	-				
			ロング柱	700		-	620	-			-	-	-	-	-	-	-					
			凍上柱	480		1000	-	480			1187	1136	1086	1035	-	-	-	-				
			W55-L55+60	標準柱		620	500	-			540	687	635	582	530	-	-	-	-			
				ロング柱		720	-	640			-	-	-	-	-	-	-	-	-			
				凍上柱		480	1000	-			490	1187	1135	1082	1030	-	-	-	-			
		W55-L60+60	標準柱	640		500	-	620			687	635	582	530	-	-	-	-				
			ロング柱	750		-	720	-			-	-	-	-	-	-	-	-				
			凍上柱	490		1000	-	490			1187	1135	1082	1030	-	-	-	-				
		W60-L55+55	標準柱	630		420	500	-			560	420	420	687	636	586	535	-	-	-	-	
			ロング柱	740			-	660			-			-	-	-	-	-	-	-		
			凍上柱	510			1000	-			510			1187	1136	1086	1035	-	-	-	-	
			W60-L55+60	標準柱			650	500			-			580	687	635	582	530	-	-	-	-
				ロング柱			760	-			680			-	-	-	-	-	-	-	-	-
				凍上柱			510	1000			-			520	1187	1135	1082	1030	-	-	-	-
W60-L60+60		標準柱	680	500		-	650	687			635	582	530	-	-	-	-					
		ロング柱	790	-		760	-	-			-	-	-	-	-	-	-					
		凍上柱	520	1000		-	520	1187			1135	1082	1030	-	-	-	-					
12本	1台用×2 縦連棟	W30-L55+55	標準柱	380	380	500	-	-	380	380	687	654	621	588	554	521	-	-				
			ロング柱	410		-	-	-			-	-	-	-	-	-	-					
			凍上柱	380		1000	-	-			1187	1154	1121	1088	1054	1021	-	-				
		W30-L55+60	標準柱	380		500	-	380			687	652	617	582	547	512	-	-				
			ロング柱	430		-	-	-			-	-	-	-	-	-	-	-				
			凍上柱	380		1000	-	-			1187	1152	1117	1082	1047	1012	-	-				
	W30-L60+60	標準柱	380	500	-	-	687	650	614	577	540	504	-	-								
		ロング柱	440	-	400	-	-	-	-	-	-	-	-	-								
		凍上柱	380	1000	-	380	1187	1150	1114	1077	1040	1004	-	-								
	2台用×2 縦連棟	W55-L55+55	標準柱	520	380	500	-	470	380	380	687	654	621	588	554	521	-	-				
			ロング柱	610		-	560	-			-	-	-	-	-	-	-					
			凍上柱	390		1000	-	390			1187	1154	1121	1088	1054	1021	-	-				
			W55-L55+60	標準柱		540	500	-			500	687	652	617	582	547	512	-	-			
				ロング柱		630	-	580			-	-	-	-	-	-	-	-	-			
				凍上柱		400	1000	-			400	1187	1152	1117	1082	1047	1012	-	-			
		W55-L60+60	標準柱	560		500	-	520			687	650	614	577	540	504	-	-				
			ロング柱	650		-	610	-			-	-	-	-	-	-	-	-				
			凍上柱	400		1000	-	410			1187	1150	1114	1077	1040	1004	-	-				
		W60-L55+55	標準柱	560		420	500	-			510	420	420	687	654	621	588	554	521	-	-	
			ロング柱	660			-	600			-			-	-	-	-	-	-	-		
			凍上柱	410			1000	-			410			1187	1154	1121	1088	1054	1021	-	-	
			W60-L55+60	標準柱			580	500			-			540	687	652	617	582	547	512	-	-
				ロング柱			670	-			630			-	-	-	-	-	-	-	-	-
				凍上柱			420	1000			-			420	1187	1152	1117	1082	1047	1012	-	-
W60-L60+60		標準柱	600	500		-	560	687			650	614	577	540	504	-	-					
		ロング柱	690	-		650	-	-			-	-	-	-	-	-	-					
		凍上柱	430	1000		-	430	1187			1150	1114	1077	1040	1004	-	-					

【独立基礎】

<地耐力100kN/m<sup>2</sup>の場合>



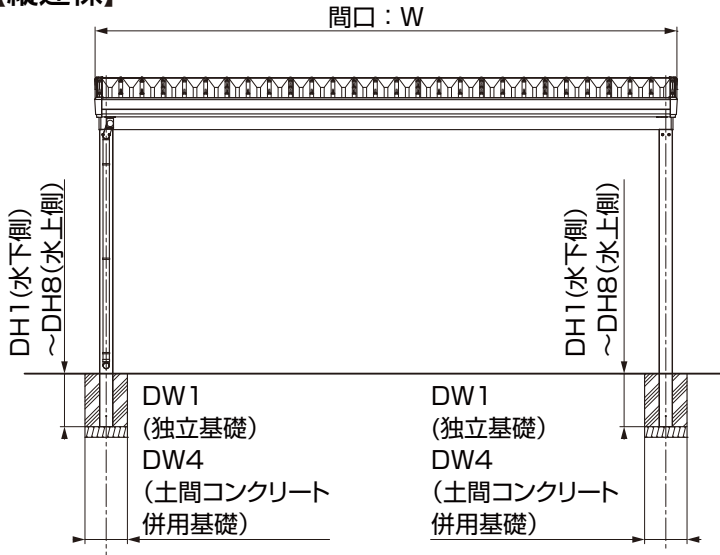
縦連棟 (つづき)

■ 4500 タイプ

柱本数	形体	サイズ 呼称	柱仕様	柱を切断する場合				柱を切断しない場合										
				独立 基礎	土間コン 併用基礎	柱埋込み深さ		独立 基礎	土間コン 併用基礎	柱埋込み深さ								
				DW1	DW4	DH1~7	DH8	DW1	DW4	水下側							水上側	
12本	1台用×2 縦連棟	W30-L55+55	標準柱	450	380	500	-	410	380	687	654	621	588	554	521	-	-	
			ロング柱	530		-	480	-		-	-	-						
			凍上柱	380		1000	-	380		1187	1154	1121	1088	1054	1021	-	-	
		W30-L55+60	標準柱	470		500	-	430		687	652	617	582	547	512	-	-	
			ロング柱	550		-	500	-		-	-	-						
			凍上柱	380		1000	-	380		1187	1152	1117	1082	1047	1012	-	-	
	W30-L60+60	標準柱	480	500	-	450	687	650	614	577	540	504	-	-				
		ロング柱	570	-	530	-	-	-	-									
		凍上柱	380	1000	-	380	1187	1150	1114	1077	1040	1004	-	-				
	12本	2台用×2 縦連棟	W55-L55+55	標準柱	590	420	500	-	550	420	687	654	621	588	554	521	-	-
				ロング柱	700		-	640	-		-	-	-					
				凍上柱	470		1000	-	470		1187	1154	1121	1088	1054	1021	-	-
W55-L55+60			標準柱	680	500		-	640	687		652	617	582	547	512	-	-	
			ロング柱	780	-		740	-	-		-	-						
			凍上柱	510	1000		-	510	1187		1152	1117	1082	1047	1012	-	-	
W55-L60+60		標準柱	630	500	-	590	687	650	614	577	540	504	-	-				
		ロング柱	730	-	690	-	-	-	-									
		凍上柱	490	1000	-	490	1187	1150	1114	1077	1040	1004	-	-				
W60-L55+55		標準柱	630	500	-	580	687	654	621	588	554	521	-	-				
		ロング柱	730	-	680	-	-	-	-									
		凍上柱	500	1000	-	500	1187	1154	1121	1088	1054	1021	-	-				
W60-L55+60	標準柱	720	500	-	680	687	652	617	582	547	512	-	-					
	ロング柱	830	-	780	-	-	-	-										
	凍上柱	510	1000	-	510	1187	1152	1117	1082	1047	1012	-	-					
16本	2台用×2 縦連棟	W55-L55+55	標準柱	560	380	500	-	520	380	687	663	638	614	589	565	540	516	
			ロング柱	650		-	610	-		-	-	-						
			凍上柱	400		1000	-	410		1187	1163	1138	1114	1089	1065	1040	1016	
		W55-L55+60	標準柱	580		500	-	550		687	661	635	608	582	556	530	504	
			ロング柱	680		-	650	-		-	-	-						
			凍上柱	420		1000	-	420		1187	1161	1135	1108	1082	1056	1030	1004	
	W55-L60+60	標準柱	600	500	492	580	687	659	631	603	575	547	519	492				
		ロング柱	700	-	680	-	-	-	-									
		凍上柱	430	1000	992	430	1187	1159	1131	1103	1075	1047	1019	992				
	W60-L55+55	標準柱	600	500	-	560	687	663	638	614	589	565	540	516				
		ロング柱	690	-	650	-	-	-	-									
		凍上柱	430	1000	-	430	1187	1163	1138	1114	1089	1065	1040	1016				
W60-L55+60	標準柱	620	500	-	590	687	661	635	608	582	556	530	504					
	ロング柱	720	-	690	-	-	-	-										
	凍上柱	440	1000	-	440	1187	1161	1135	1108	1082	1056	1030	1004					
W60-L60+60	標準柱	640	500	492	620	687	659	631	603	575	547	519	492					
	ロング柱	740	-	730	-	-	-	-										
	凍上柱	450	1000	992	460	1187	1159	1131	1103	1075	1047	1019	992					



【縦連棟】



お願い

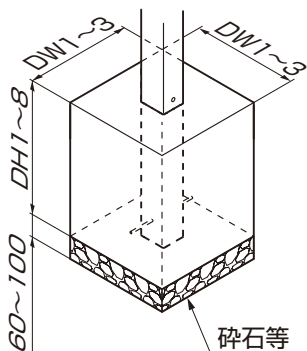
- 構造計算書を添付して建築確認申請をおこなっている場合、構造計算書の基礎寸法で施工してください。
- 基礎上面と土間コンクリートの遠端距離は200mm以上になるようにしてください。(※1)
- 土間コンクリートには、鉄筋を敷設してください。(※2)
- 柱を埋込む際は、注意ラベルを柱の内側に施工してください。注意ラベルを柱の外側に施工した際は、内側へ貼り替えてください。

■ 6000 タイプ

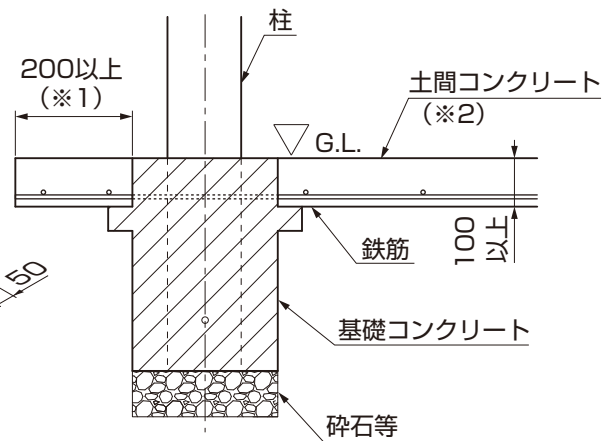
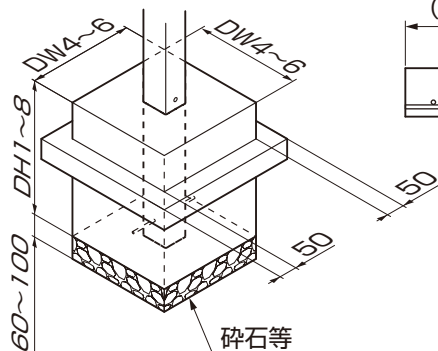
柱本数	形体	サイズ 呼称	柱仕様	柱を切断する場合				柱を切断しない場合													
				独立 基礎	土間 併用基礎	柱埋込み深さ		独立 基礎	土間 併用基礎	柱埋込み深さ											
						水下側	水上側			水下側	水上側										
DW1	DW4	DH1~7	DH8	DW1	DW4	DH1	DH2	DH3	DH4	DH5	DH6	DH7	DH8								
16本	1台用×2 縦連棟	W30-L55+55	標準柱	440	380	500		410	380	380	687	663	638	614	589	565	540	516			
			ロング柱	530				490													
			凍上柱	380		1000		380			1187	1163	1138	1114	1089	1065	1040	1016			
		標準柱	470	500		440	687	661			635	608	582	556	530	504					
		ロング柱	550	1000		520	1187	1161			1135	1108	1082	1056	1030	1004					
		凍上柱	380			380															
	W30-L60+60	標準柱	490	500	492	470	687	659	631	603	575	547	519	492							
		ロング柱	570	1000		550	1187	1159	1131	1103	1075	1047	1019	992							
		凍上柱	380			380															

**【独立基礎】**

＜地耐力100kN/m<sup>2</sup>の場合＞



**【土間コンクリート併用基礎】**



**奥行延長**

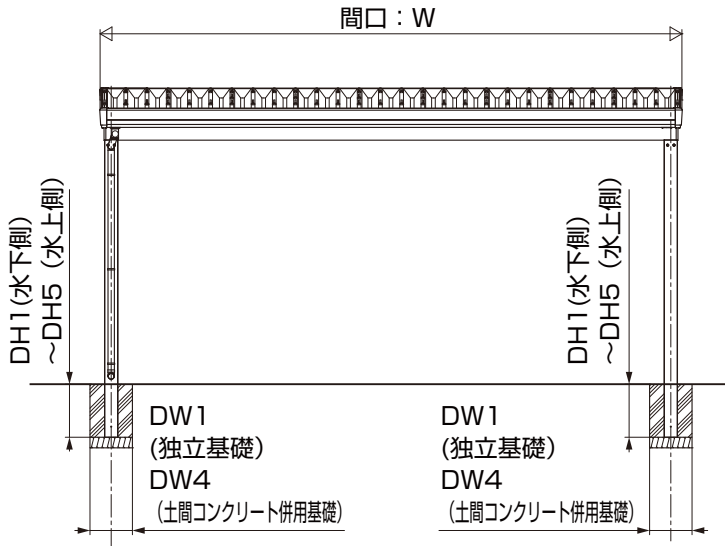
**■ 900 タイプ**

本体仕様				柱を切断する場合			柱を切断しない場合									
柱本数	形体	サイズ 呼称	柱仕様	独立 基礎	埋コンクリート 併用基礎	柱埋込み 深さ	独立 基礎	埋コンクリート 併用基礎	柱埋込み深さ							
				DW1	DW4	DH1~3	DW1	DW4	水下側 DH1	DH2	水上側 DH3					
6本	1台用 12延長	W30-L55+12	標準柱	380	380	500	380	687		603	519					
			ロング柱													
		W30-L60+12	標準柱									400	596	505		
			ロング柱													
		2台用 12延長	W55-L55+12									標準柱	410	400	603	519
												ロング柱				
	W55-L60+12		標準柱	440	596	505										
			ロング柱													
	W60-L55+12		標準柱	410	603	519										
			ロング柱													
	W60-L60+12	標準柱	470	430	596	505										
	ロング柱															

**■ 1500 タイプ**

本体仕様				柱を切断する場合			柱を切断しない場合														
柱本数	形体	サイズ 呼称	柱仕様	独立 基礎	埋コンクリート 併用基礎	柱埋込み 深さ	独立 基礎	埋コンクリート 併用基礎	柱埋込み深さ												
				DW1	DW4	DH1~3	DW1	DW4	水下側 DH1	DH2	水上側 DH3										
6本	1台用 12延長	W30-L55+12	標準柱	380	380	500	380	687	603	519											
			ロング柱			1000															
			凍上柱			1187					1103	1019									
			W30-L60+12			標準柱					500	687	596	505							
						ロング柱					1000	1187	1096	1005							
			2台用 12延長			W55-L55+12					標準柱	410	380	500	380	687	603	519			
		ロング柱									1000										
		凍上柱				1187					1103			1019							
		W55-L60+12				標準柱					440			500					687	596	505
						ロング柱								1000					1187	1096	1005
		W60-L55+12				標準柱					380			500					687	603	519
			ロング柱			430						500	687	596	505						
	凍上柱		380	1000	1187	1103	1019														
	W60-L60+12		標準柱	400	500	687	596	505													
			ロング柱		470	500	687	596	505												
	凍上柱		380	1000	1187	1096	1005														

【奥行延長】



お願い

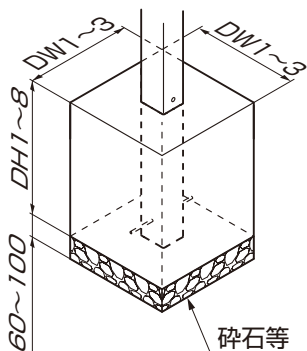
- 構造計算書を添付して建築確認申請をおこなっている場合、構造計算書の基礎寸法で施工してください。
- 基礎上面と土間コンクリートの遠端距離は200mm以上になるようにしてください。(※1)
- 土間コンクリートには、鉄筋を敷設してください。(※2)
- 柱を埋込む際は、注意ラベルを柱の内側に施工してください。注意ラベルを柱の外側に施工した際は、内側へ貼り替えてください。

■ 3000 タイプ

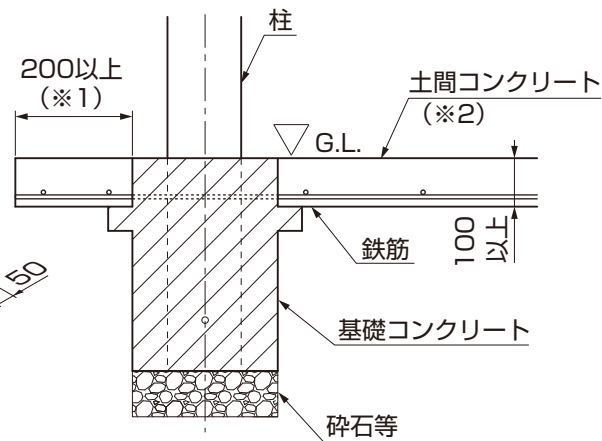
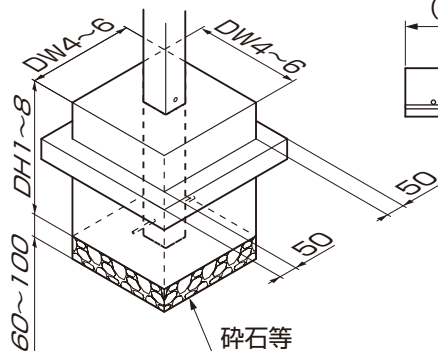
本体仕様				柱を切断する場合					柱を切断しない場合											
柱本数	形体	サイズ 呼称	柱仕様	独立 基礎	土間 コンクリート 併用基礎	柱埋込み深さ			独立 基礎	土間 コンクリート 併用基礎	柱埋込み深さ									
				DW1	DW4	水 下 側	DH1~3	DH4	DH5	DW1	DW4	水 下 側	DH1	DH2	DH3	DH4	DH5			
6本	1台用 12延長	W30-L55+12	標準柱	410	380	500	-	-	380	380	687	603	519	-	-					
			ロング柱	480			-	-	390					-	-					
			凍上柱	380			1000	-	-					380	1187	1103	1019	-	-	
		W30-L60+12	標準柱	430		420	500	-	-		420	420	687	596	505	-	-			
			ロング柱	510				-	-		420					-	-			
			凍上柱	380				1000	-		-					380	1187	1096	1005	-
	2台用 12延長	W55-L55+12	標準柱	530	420		500	-	-	450	420		687	603	519	-	-			
			ロング柱	630				-	-	530						-	-			
			凍上柱	440				1000	-	-						440	1187	1103	1019	-
		W55-L60+12	標準柱	560		420	500	-	-	480		420	687	596	505	-	-			
			ロング柱	660				-	-	570						-	-			
			凍上柱	460				1000	-	-						460	1187	1096	1005	-
W60-L55+12	標準柱	570	420	500	-		-	480	420	687	603		519	-	-					
	ロング柱	670			-		-	570						-	-					
	凍上柱	470			1000		-	-						470	1187	1103	1019	-	-	
W60-L60+12	標準柱	590		420	500	-	-	510		420	687	596	505	-	-					
	ロング柱	700				-	-	610						-	-					
	凍上柱	480				1000	-	-						480	1187	1096	1005	-	-	
8本	1台用 12延長	W30-L55+12	標準柱		380	380	500	498	-		380	380	687	624	561	498	-			
			ロング柱		400			-	-							-	-			
			凍上柱		380			1000	998							-	1187	1124	1061	998
		W30-L60+12	標準柱	410	380		500	488	-	380			380	380	687	621	554	488	-	
			ロング柱	410				-	-									-	-	
			凍上柱	380				1000	988									-	1187	1121
	2台用 12延長	W55-L55+12	標準柱	510		380	500	498	-		450	380			380	687	624	561	498	-
			ロング柱	590				-	-		530								-	-
			凍上柱	380				1000	998		-								380	1187
		W55-L60+12	標準柱	520	380		500	488	-	480	380		380	687		621	554	488	-	
			ロング柱	610				-	-	560								-	-	
			凍上柱	390				1000	988	-								390	1187	1121
	W60-L55+12	標準柱	540	380		500	498	-	490	380		380		687	624	561	498	-		
		ロング柱	640				-	-	580								-	-		
		凍上柱	400				1000	998	-								400	1187	1124	1061
	W60-L60+12	標準柱	560		380	500	488	-	510		380		380	687	621	554	488	-		
		ロング柱	660				-	-	600								-	-		
		凍上柱	410				1000	988	-								410	1187	1121	1054

【独立基礎】

<地耐力100kN/m<sup>2</sup>の場合>



【土間コンクリート併用基礎】

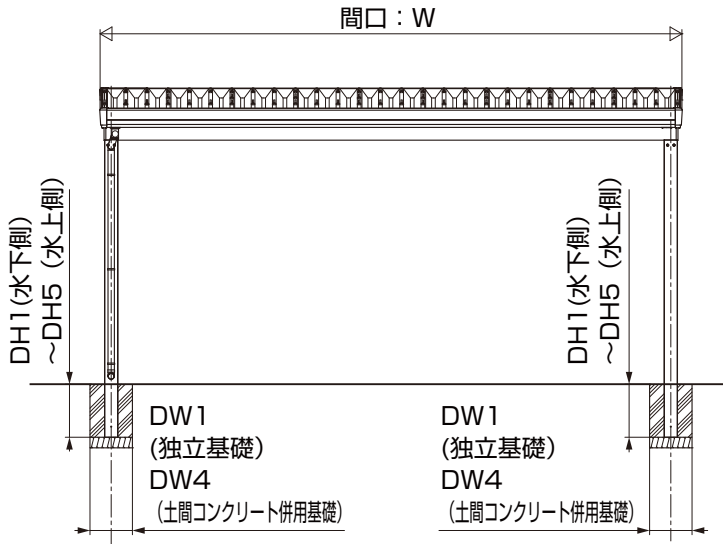


奥行延長 (つづき)

■ 4500 タイプ

本体仕様				柱を切断する場合					柱を切断しない場合																																											
柱本数	形体	サイズ 呼称	柱仕様	独立 基礎	柱埋込み深さ		独立 基礎	柱埋込み深さ																																												
				DW1	DW4	DH1~3	DH4	DH5	DW1	DW4	DH1	DH2	DH3	DH4	DH5																																					
8本	1台用 12延長	W30-L55+12	標準柱	440	380	500	499	-	380	380	687	624	561	498	-																																					
			ロング柱	520												1000	999	-	460	1187	1124	1061	998	-																												
			凍上柱	380																					-	410	687	621	554	488	-																					
		標準柱	450	500		488	-	480	1187		1121	1054	988	-																																						
		ロング柱	530												1000	988	-	380	687	624	561	498	-																													
		凍上柱	380																					-	510	600	1187	1124	1061	998	-																					
	標準柱	560	420	500	498	-	510	687	624	561	498	-																																								
	ロング柱	660											1000	998	-	460	1187	1124	1061	998	-																															
	凍上柱	460																				-	640	687	621	554	488	-																								
	標準柱	590																											500	488	-	640	1187	1121	1054	988	-															
	ロング柱	700																																				1000	988	-	470	1187	1121	1054	988	-						
	凍上柱	470																																													-	550	640	687	624	561
標準柱	600	500	498	-	640	1187	1124	1061	998	-																																										
ロング柱	700										1000	998	-	490	1187	1124	1061	998	-																																	
凍上柱	490																			-	580	680	687	621	554	488	-																									
標準柱	630																											500	488	-	680	1187	1121	1054	988	-																
ロング柱	740																																				1000	988	-	500	1187	1121	1054	988	-							
凍上柱	500																																													380	500	491	-	520	687	638
10本	2台用 12延長	W55-L55+12	標準柱	560	380	500	491	-	520	380																																										
			ロング柱	650							1000	991	410	1187	1138	1089	1040	991																																		
			凍上柱	400															-	610	1187	1135	1082	1030	977																											
		標準柱	580	500		477	550	687	635																	582	530	477																								
		ロング柱	680								1000	977	420	1187	1135	1082	1030	977																																		
		凍上柱	420																-	560	660	1187	1135	1082	1030				977																							
	標準柱	600	500		491					660																				687	638	589	540	491																		
	ロング柱	690																																	1000	991	430	1187	1138	1089	1040	991										
	凍上柱	430																																									-	590	690							
	標準柱	620		500		477	690	1187	1135																	1082	1030	977																								
	ロング柱	720									1000	977	440	1187	1135	1082	1030	977																																		
	凍上柱	440																	-	590	690	687	635	582	530				477																							

## 【奥行延長】



### お願い

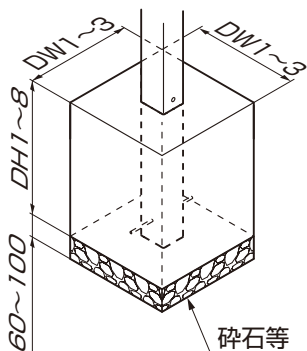
- 構造計算書を添付して建築確認申請をおこなっている場合、構造計算書の基礎寸法で施工してください。
- 基礎上面と土間コンクリートの遠端距離は200mm以上になるようにしてください。(※1)
- 土間コンクリートには、鉄筋を敷設してください。(※2)
- 柱を埋込む際は、注意ラベルを柱の内側に施工してください。注意ラベルを柱の外側に施工した際は、内側へ貼り替えてください。

### ■ 6000 タイプ

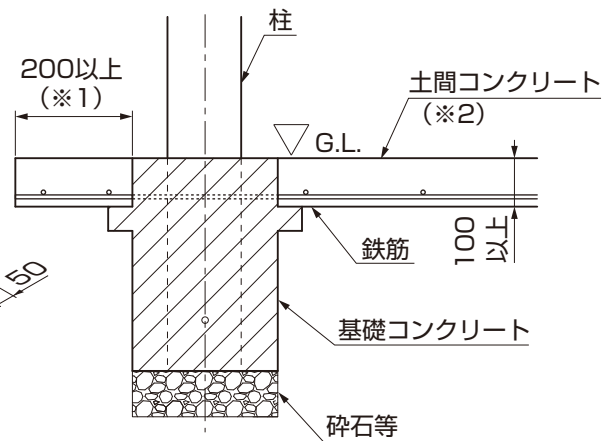
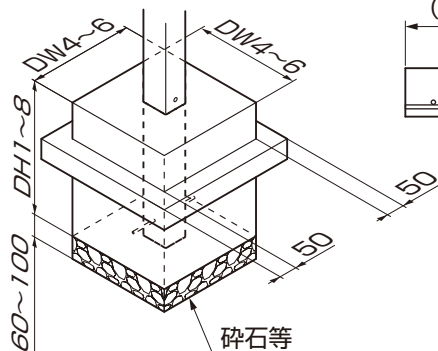
本体仕様				柱を切断する場合					柱を切断しない場合								
柱本数	形体	サイズ 呼称	柱仕様	独立 基礎	土間 コンクリート 併用基礎	柱埋込み深さ			独立 基礎	土間 コンクリート 併用基礎	柱埋込み深さ						
				DW1	DW4	水 下 側	DH1~3	DH4	DH5	DW1	DW4	水 下 側	DH1	DH2	DH3	DH4	DH5
10本	1台用 12延長	W30-L55+12	標準柱	440	380	500	491	410	380	687	638	589	540	491			
			ロング柱	530											1000	991	380
			凍上柱	380													
		W30-L60+12	標準柱	470		500	477	440		687	635	582	530	477			
			ロング柱	550											1000	977	380
			凍上柱	380													

【独立基礎】

<地耐力100kN/m<sup>2</sup>の場合>



【土間コンクリート併用基礎】



幅延長

■ 900 タイプ

本体仕様			柱を切断する場合					柱を切断しない場合							
柱本数	サイズ 呼称	柱仕様	独立基礎		土間コンクリート 併用基礎		柱埋込み 深さ	独立基礎		土間コンクリート 併用基礎		柱埋込み深さ			
			DW1	DW2	DW4	DW5		DH1~4	DW1	DW2	DW4	DW5	水下側	水上側	
4本	W55+18-L55	標準柱	440	670	440	580	500	410	530	410	540	687	572	-	-
		ロング柱	480	740					600					-	-
	W55+18-L60	標準柱	510	720	510	620		470	570	470	580			-	-
		ロング柱		790					640					-	-
	W60+18-L55	標準柱	520	710	600	600		540	560	570	-			-	
		ロング柱		780					630		-			-	
	W60+18-L60	標準柱	570	770	570	650		610	620	550	610			-	-
		ロング柱		830					680					-	-

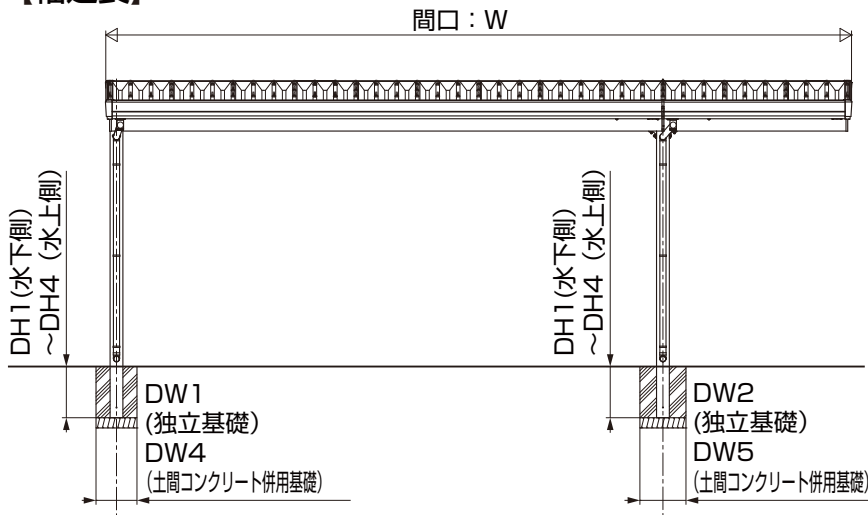
■ 1500 タイプ

本体仕様			柱を切断する場合					柱を切断しない場合								
柱本数	サイズ 呼称	柱仕様	独立基礎		土間コンクリート 併用基礎		柱埋込み 深さ	独立基礎		土間コンクリート 併用基礎		柱埋込み深さ				
			DW1	DW2	DW4	DW5		DH1~4	DW1	DW2	DW4	DW5	水下側	水上側		
4本	W55+18-L55	標準柱	400	660	380	570	500	380	520	380	540	687	572	-	-	
		ロング柱	480	730					590					-	-	
		凍上柱	380						420					1000	380	400
	W55+18-L60	標準柱	440	720	410	620		500	380	570	380	580	687	572	-	-
		ロング柱	510	780						640					-	-
		凍上柱	380							450					1000	380
	W60+18-L55	標準柱	440	710	400	600		500	380	560	400	560	687	572	-	-
		ロング柱	520	770						630					-	-
		凍上柱	380							440					1000	380
	W60+18-L60	標準柱	480	760	450	650		500	420	610	420	610	687	572	-	-
		ロング柱	550	830						670					-	-
		凍上柱	380							470					1000	380

■ 3000 タイプ

本体仕様			柱を切断する場合					柱を切断しない場合												
柱本数	サイズ 呼称	柱仕様	独立基礎		土間コンクリート 併用基礎		柱埋込み 深さ	独立基礎		土間コンクリート 併用基礎		柱埋込み深さ								
			DW1	DW2	DW4	DW5		DH1~4	DW1	DW2	DW4	DW5	水下側	水上側						
4本	W55+18-L55	標準柱	610	790	420	540	500	550	730	420	510	687	572	-	-					
		ロング柱	720	910					540					640	840	420	510	-	-	
		凍上柱	470	610					420					450	1000	470	610	420	450	1187
	W55+18-L60	標準柱	640	820	420	580		500	580	760	420	550	687	572	-	-				
		ロング柱	750	950						580					680	880	420	550	-	-
		凍上柱	490	640						420					480	1000	490	640	420	480
	W60+18-L55	標準柱	650	810	420	560		500	580	750	420	530	687	572	-	-				
		ロング柱	750	940						560					680	870	420	530	-	-
		凍上柱	500	630						420					470	1000	500	630	420	470
	W60+18-L60	標準柱	680	850	420	610		500	620	790	420	570	687	572	-	-				
		ロング柱	850	980						610					720	910	420	570	-	-
		凍上柱	520	660						420					500	1000	520	660	420	500

【幅延長】



お願い

- 構造計算書を添付して建築確認申請を行なっている場合、構造計算書の基礎寸法で施工してください。
- 基礎上面と土間コンクリートの遠端距離は200mm以上になるようにしてください。(※1)
- 土間コンクリートには、鉄筋を敷設してください。(※2)
- 柱を埋込む際は、注意ラベルを柱の内側に施工してください。注意ラベルを柱の外側に施工した際は、内側へ貼り替えてください。

■ 3000 タイプ (つづき)

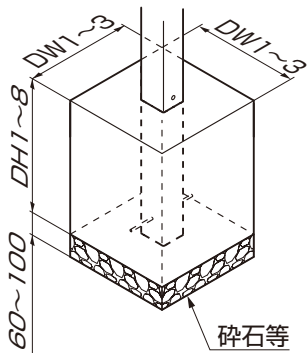
本体仕様			柱を切断する場合					柱を切断しない場合								
柱本数	サイズ 呼称	柱仕様	独立基礎		土間コンクリート 併用基礎		柱埋込み 深さ DH1~4	独立基礎		土間コンクリート 併用基礎		柱埋込み深さ				
			DW1	DW2	DW4	DW5		DW1	DW2	DW4	DW5	水下側	水上側			
												DH1	DH2	DH3	DH4	
6本	W55+18-L55	標準柱	530	720	380	500	500	430	620	380	500	687	617	547	-	
		ロング柱	630	830				510	720							
		凍上柱	400	520				1000	400							520
	W55+18-L60	標準柱	570	750			500	660	687			610	533	-		
		ロング柱	660	870											550	760
		凍上柱	420	540											1000	420
	W60+18-L55	標準柱	570	740			500	640	687			617	547	-		
		ロング柱	670	860											560	750
		凍上柱	420	530											1000	430
	W60+18-L60	標準柱	600	780			500	690	687			610	533	-		
		ロング柱	700	900											600	790
		凍上柱	440	560											1000	450

■ 4500 タイプ

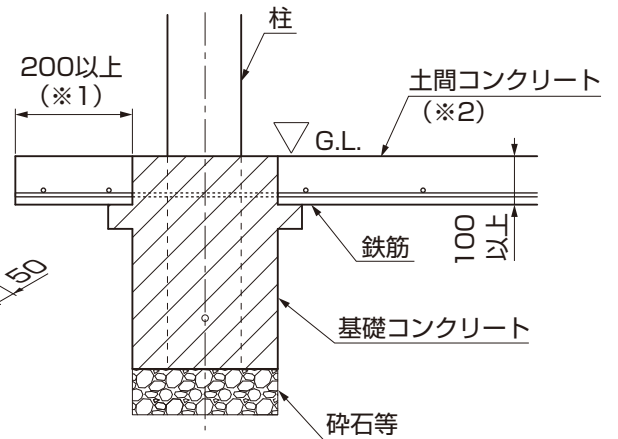
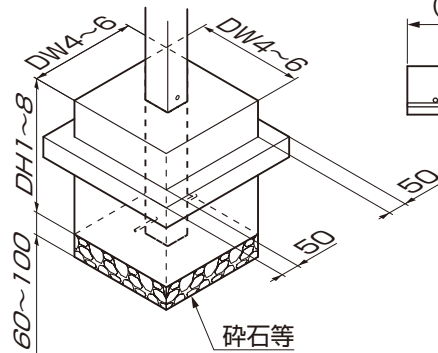
本体仕様			柱を切断する場合					柱を切断しない場合								
柱本数	サイズ 呼称	柱仕様	独立基礎		土間コンクリート 併用基礎		柱埋込み 深さ DH1~4	独立基礎		土間コンクリート 併用基礎		柱埋込み深さ				
			DW1	DW2	DW4	DW5		DW1	DW2	DW4	DW5	水下側	水上側			
												DH1	DH2	DH3	DH4	
6本	W55+18-L55	標準柱	580	750	420	460	500	490	660	420	470	687	617	547	-	
		ロング柱	690	880	420	460	1000	580	770	420	470	687	610	533	-	
		凍上柱	490	640	420	480	500	490	640	420	480	1187	1117	1047	-	
	W55+18-L60	標準柱	620	790	420	490	500	530	700	420	470	687	610	533	-	
		ロング柱	720	920	420	490	1000	620	820	420	470	687	610	533	-	
		凍上柱	510	670	420	510	500	510	670	420	510	1187	1110	1033	-	
	W60+18-L55	標準柱	620	780	420	480	500	520	680	420	480	687	617	547	-	
		ロング柱	730	900	420	480	1000	620	800	420	480	687	617	547	-	
		凍上柱	520	660	420	500	500	520	660	420	500	1187	1117	1047	-	
	W60+18-L60	標準柱	650	810	420	510	500	560	730	420	510	687	610	533	-	
		ロング柱	760	940	420	510	1000	660	840	420	510	687	610	533	-	
		凍上柱	540	690	420	530	500	540	690	420	530	1187	1110	1033	-	
8本	W55+18-L55	標準柱	550	740	380	500	500	480	670	380	500	687	638	589	540	
		ロング柱	650	860				560	770							
		凍上柱	410	530				1000	410							530
	W55+18-L60	標準柱	600	790			500	730	687			631	575	519		
		ロング柱	700	810											620	840
		凍上柱	430	560											1000	440
	W60+18-L55	標準柱	590	770			500	690	687			638	589	540		
		ロング柱	690	880											610	800
		凍上柱	430	540											1000	430
	W60+18-L60	標準柱	640	820			500	760	687			631	575	519		
		ロング柱	740	950											670	870
		凍上柱	460	580											1000	460

【独立基礎】

<地耐力100kN/m<sup>2</sup>の場合>



【土間コンクリート併用基礎】



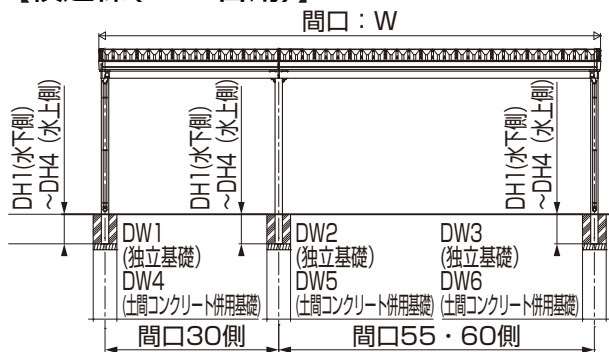
横連棟

■ 900タイプ

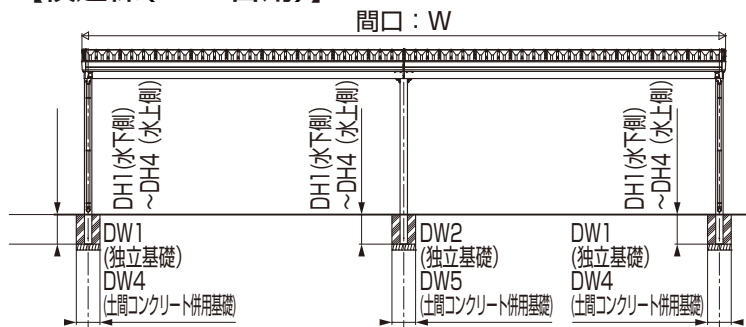
柱本数	本体仕様			柱を切断する場合						柱を切断しない場合											
	形体	サイズ 呼称	柱仕様	独立基礎			土間コンクリート 併用基礎			柱埋込み 深さ	独立基礎			土間コンクリート 併用基礎			柱埋込み深さ				
				DW1	DW2	DW3	DW4	DW5	DW6		DW1	DW2	DW3	DW4	DW5	DW6	水下側	水上側			
6本	1+2台用 横連棟	W30+55-L55	標準柱	380	620	440	380	540	440	500	380	490	410	380	510	410	687	572	-	-	
			ロング柱		690	480						550							510	-	-
		W30+55-L60	標準柱	670	380	580	510	380	470		550	470	380	530	470	580			540	-	-
			ロング柱	730																510	590
		W30+60-L55	標準柱	660	380	570	520	380	480		530	480	380	520	480	580			540	-	-
			ロング柱	730																520	590
	W30+60-L60	標準柱	710	400	580	610	590	400	560		540	380	630	540	580	540	-	-			
		ロング柱	780														580	630	540	580	540
	2+2台用 横連棟	W55+55-L55	標準柱	440	440	650	-	410	700		-	410	610	-	-	-	-	-	-		
			ロング柱	480														850	700	700	660
		W55+55-L60	標準柱	840	510	700	-	470	690		-	470	660	-	-	-	-	-	-		
			ロング柱	900														700	770	660	-
W60+60-L55		標準柱	860	520	-	-	540	700	-	470	700	-	-	-	-	-	-				
		ロング柱	920													750	770	700	-	-	
W60+60-L60	標準柱	570	570	750	-	540	760	-	550	700	-	-	-	-	-	-					
	ロング柱	980													750	820	700	-	-		



【横連棟(1+2台用)】



【横連棟(2+2台用)】



お願い

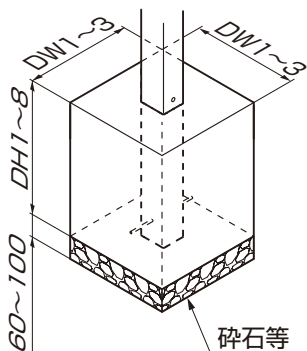
- 構造計算書を添付して建築確認申請を行なっている場合、構造計算書の基礎寸法で施工してください。
- 基礎上面と土間コンクリートの遠端距離は200mm以上になるようにしてください。(※1)
- 土間コンクリートには、鉄筋を敷設してください。(※2)
- 柱を埋込む際は、注意ラベルを柱の内側に施工してください。注意ラベルを柱の外側に施工した際は、内側へ貼り替えてください。

■ 1500 タイプ

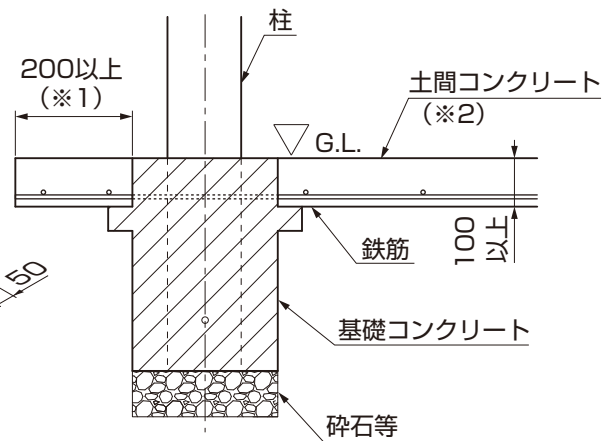
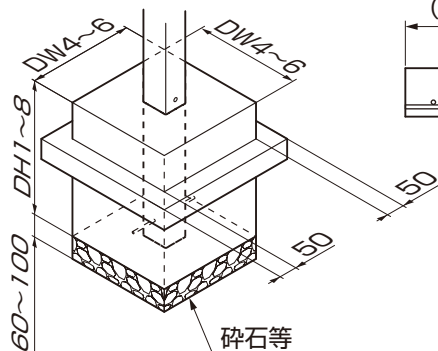
本体仕様				柱を切断する場合						柱を切断しない場合																	
柱本数	形体	サイズ 呼称	柱仕様	独立基礎			土間コンクリート 併用基礎			柱埋込み 深さ DH1~4	独立基礎			土間コンクリート 併用基礎			柱埋込み深さ										
				DW1	DW2	DW3	DW4	DW5	DW6		DW1	DW2	DW3	DW4	DW5	DW6	水下側	水上側									
6本	1+2台用 横連棟	W30+55-L55	標準柱	380	610	400	380	540	380	500	380	490	380	380	510	380	687	572	-	-							
			ロング柱		690	480						550									550						
			凍上柱		380							390									1000	380	380	1187	1072	-	-
		W30+55-L60	標準柱	380	660	430		380	580	410	500	380	530	380	550	380	550	380	687	572	-	-					
			ロング柱		730	510																	590	390			
			凍上柱		380																		420	380	1000	380	410
		W30+60-L55	標準柱	380	660	440			380	570	400	500	380	520	380	530	380	530	380	687	572	-	-				
			ロング柱		730	520																		580	400		
			凍上柱		380																			410	380	1000	380
		W30+60-L60	標準柱	380	710	480				380	610	450	500	380	560	410	580	420	380	580	420	687	572	-	-		
			ロング柱		770	550																				630	430
			凍上柱		380																					450	380
	2+2台用 横連棟	W55+55-L55	標準柱	400	780	-	380				650	-	500	380	630	-	380	610	-	687	572	-	-				
			ロング柱		840	-																		690	-		
			凍上柱		380																			470	-	1000	380
		W55+55-L60	標準柱	430	840	-		410			700	-	500	380	680	-	650	-	687	572	-	-					
			ロング柱		900	-																	380	750	-		
			凍上柱		380	420																	-	380	500	-	1000
		W60+60-L55	標準柱	440	860	-			410		700	-	500	380	700	-	650	-	687	572	-	-					
			ロング柱		920	-																	400	760	-		
			凍上柱		380	420																	-	380	500	-	1000
		W60+60-L60	標準柱	480	920	-				450	750	-	500	410	760	-	700	-	687	572	-	-					
			ロング柱		980	-																	430	820	-		
			凍上柱		380	450																	-	380	540	-	1000

【独立基礎】

<地耐力100kN/m<sup>2</sup>の場合>



【土間コンクリート併用基礎】

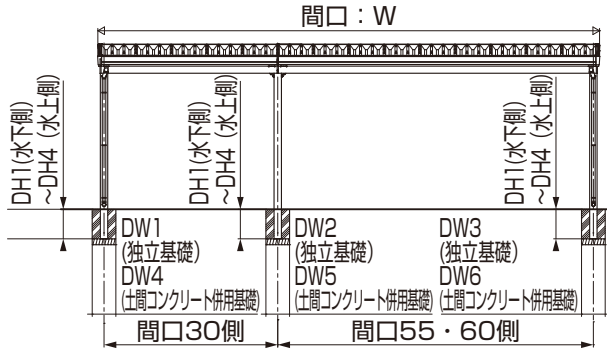


横連棟

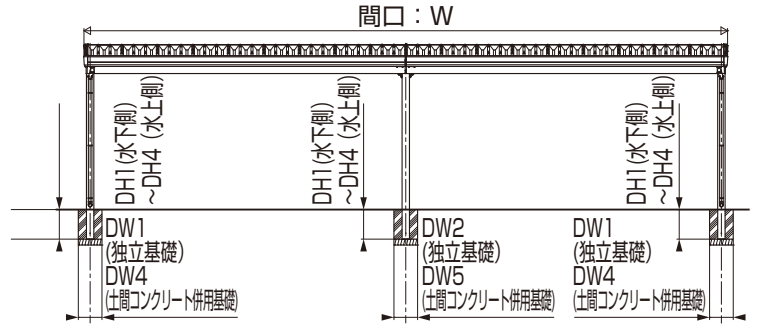
■ 3000 タイプ

柱本数	本体仕様		柱を切断する場合								柱を切断しない場合																				
	形体	サイズ 呼称	柱仕様	独立基礎			土間コンクリート 併用基礎			柱埋込み 深さ	独立基礎			土間コンクリート 併用基礎			柱埋込み深さ														
				DW1	DW2	DW3	DW4	DW5	DW6		DW1	DW2	DW3	DW4	DW5	DW6	水下側	水上側													
6本	1+2台用 横連棟	W30+55-L55	標準柱	420	760	610	420	500	420	500	420	690	550	420	420	470	420	687	572	-	-										
			ロング柱		880	720		500				810	640			470		1187	1072	-	-										
			凍上柱		580	470		430				580	470			430		1187	1072	-	-										
		W30+55-L60	標準柱		790	640		540				730	580			510		687	572	-	-										
			ロング柱		920	750		540				850	680			510		687	572	-	-										
			凍上柱		610	490		460				610	490			460		1187	1072	-	-										
	2+2台用 横連棟	W30+60-L55	標準柱	780	650	530	720	580	500	687	572	-	-																		
			ロング柱	900	750	530	840	680	500	687	572	-	-																		
			凍上柱	600	500	450	600	500	450	1187	1072	-	-																		
		W30+60-L60	標準柱	820	680	570	760	620	540	687	572	-	-																		
			ロング柱	940	790	570	880	720	540	687	572	-	-																		
			凍上柱	640	520	480	640	520	480	1187	1072	-	-																		
9本	1+2台用 横連棟	W30+55-L55	標準柱	610	840	-	600	-	500	550	780	-	420	570	-	687	572	-	-												
			ロング柱	720	980	-	640	910	-	570	-	1187	1072	-	-																
			凍上柱	470	660	-	500	660	-	500	-	1187	1072	-	-																
		W55+55-L60	標準柱	640	880	-	650	-	500	580	820	-	610	-	687	572	-	-													
			ロング柱	750	1020	-	680	950	-	610	-	687	572	-	-																
			凍上柱	490	700	-	530	700	-	530	-	1187	1072	-	-																
	2+2台用 横連棟	W60+60-L55	標準柱	650	880	-	650	-	500	580	830	-	610	-	687	572	-	-													
			ロング柱	750	1020	-	680	950	-	610	-	687	572	-	-																
			凍上柱	500	700	-	530	700	-	540	-	1187	1072	-	-																
		W60+60-L60	標準柱	680	920	-	700	-	500	620	860	-	650	-	687	572	-	-													
			ロング柱	790	1060	-	720	990	-	650	-	687	572	-	-																
			凍上柱	520	730	-	570	730	-	570	-	1187	1072	-	-																
9本	1+2台用 横連棟	W30+55-L55	標準柱	380	690	530	380	380	500	380	380	380	380	380	380	500	500	380	500	380	500										
			ロング柱	430	790	630																580	430	680	-	-	687	617	547	-	
			凍上柱	380	500	400																680	510	-	-	1187	1117	1047	-		
		W30+55-L60	標準柱	720	570	500																620	470	500	400	500	400	687	610	533	-
			ロング柱	460	830	660																730	550	500	420	500	420	687	610	533	-
			凍上柱	380	520	420																530	420	500	420	500	420	1187	1110	1033	-
	2+2台用 横連棟	W30+60-L55	標準柱	710	570	500	610	470	500	470	560	687	617	547	-																
			ロング柱	430	820	670	710	560	500	560	840	687	617	547	-																
			凍上柱	510	420	420	520	430	500	430	600	600	1187	1117	1047	-															
		W30+60-L60	標準柱	380	750	600	650	510	500	510	687	610	533	-																	
			ロング柱	460	860	700	760	600	500	600	687	610	533	-																	
			凍上柱	380	540	440	540	450	500	450	1187	1110	1033	-																	
2+2台用 横連棟	W55+55-L55	標準柱	530	780	-	430	680	-	380	680	-	380	500	-	-	687	617	547	-												
		ロング柱	630	900	-	510	790	-	500	790	-	500	400	570	-	1187	1117	1047	-												
		凍上柱	400	560	-	400	570	-	400	570	-	400	570	-	1187	1117	1047	-													
	W55+55-L60	標準柱	570	820	-	470	730	-	500	730	-	500	840	-	-	687	610	533	-												
		ロング柱	660	940	-	550	840	-	550	840	-	550	840	-	-	687	610	533	-												
		凍上柱	420	590	-	420	600	-	420	600	-	420	600	-	-	1187	1110	1033	-												
2+2台用 横連棟	W60+60-L55	標準柱	570	820	-	470	730	-	500	730	-	500	840	-	-	687	617	547	-												
		ロング柱	670	950	-	560	840	-	560	840	-	560	840	-	-	687	617	547	-												
		凍上柱	420	590	-	430	600	-	430	600	-	430	600	-	-	1187	1117	1047	-												
	W60+60-L60	標準柱	600	860	-	510	770	-	500	770	-	500	890	-	520	-	687	610	533	-											
		ロング柱	700	990	-	600	890	-	600	890	-	600	890	-	500	-	687	610	533	-											
		凍上柱	440	620	-	450	630	-	450	630	-	450	630	-	500	-	1187	1110	1033	-											

### 【横連棟(1+2台用)】



### 【横連棟(2+2台用)】



### お願い

- 構造計算書を添付して建築確認申請を行なっている場合、構造計算書の基礎寸法で施工してください。
- 基礎上面と土間コンクリートの遠端距離は200mm以上になるようにしてください。(※1)
- 土間コンクリートには、鉄筋を敷設してください。(※2)
- 柱を埋込む際は、注意ラベルを柱の内側に施工してください。注意ラベルを柱の外側に施工した際は、内側へ貼り替えてください。

### 4500 タイプ

柱本数	本体仕様		柱を切断する場合							柱を切断しない場合																		
	形体	サイズ 呼称	柱仕様	独立基礎			土間コンクリート 併用基礎			柱埋込み 深さ DH1	独立基礎			土間コンクリート 併用基礎			柱埋込み深さ											
				DW1	DW2	DW3	DW4	DW5	DW6		DW1	DW2	DW3	DW4	DW5	DW6	水下側	水上側										
9本	1+2台用 横連棟	W30+55-L55	標準柱	420	720	580	420	450	420	500	420	630	490	440	420	687	617	547	-									
			ロング柱																	840	690	450	740	580	440			
		凍上柱	610																	490	450	610	490	440	1187	1117	1047	-
		標準柱	760																	620	460	670	530	470	687	610	533	-
		ロング柱	880																	720	460	780	620	470	687	610	533	-
		凍上柱	640																	510	460	640	510	480	1187	1110	1033	-
	W30+60-L55	標準柱	750		620	460		660	520	460	687	617	547	-														
		ロング柱	870		730	460		760	620	460	687	617	547	-														
		凍上柱	630		520	460		630	520	470	1187	1117	1047	-														
		標準柱	780		650	490		700	560	490	687	610	533	-														
		ロング柱	910		760	490		810	660	490	687	610	533	-														
		凍上柱	660		540	500		660	540	500	1187	1110	1033	-														
2+2台用 横連棟	W55+55-L55	標準柱	580	810	-	510	-	500	490	720	-	510	-	687	617	547	-											
		ロング柱	690	940	-	510	-	500	580	840	-	510	-	687	617	547	-											
	凍上柱	490	690	-	530	-	1000	490	690	-	530	-	1187	1117	1047	-												
	標準柱	620	850	-	540	-	500	530	760	-	540	-	687	610	533	-												
	ロング柱	720	980	-	540	-	500	620	880	-	540	-	687	610	533	-												
	凍上柱	510	720	-	560	-	1000	510	720	-	560	-	1187	1110	1033	-												
W60+60-L55	標準柱	620	850	-	550	-	500	520	760	-	550	-	687	617	547	-												
	ロング柱	730	980	-	550	-	500	620	880	-	550	-	687	617	547	-												
	凍上柱	520	730	-	560	-	1000	520	730	-	560	-	1187	1117	1047	-												
	標準柱	650	880	-	580	-	500	560	800	-	580	-	687	610	533	-												
	ロング柱	760	1020	-	580	-	500	660	930	-	580	-	687	610	533	-												
	凍上柱	540	760	-	630	-	1000	540	760	-	590	-	1187	1110	1033	-												
12本	1+2台用 横連棟	W30+55-L55	標準柱	380	380	710	550	380	500	380	500	380	480	380	500	687	638	589	540									
			ロング柱																	440	820	650	510	560	1187	1138	1089	1040
		凍上柱	380																	500	410	510	410	687	631	575	519	
		標準柱	410																	760	600	690	530	687	631	575	519	
		ロング柱	480																	870	700	800	620	1187	1131	1075	1019	
		凍上柱	380																	540	430	540	440	687	638	589	540	
	W30+60-L55	標準柱	380		740	590	660		520	687	638	589	540															
		ロング柱	440		850	690	770		610	687	638	589	540															
		凍上柱	380		520	430	530		430	1187	1138	1089	1040															
		標準柱	410		780	640	720		570	687	631	575	519															
		ロング柱	480		900	740	830		670	1187	1131	1075	1019															
		凍上柱	380		560	460	380		560	460	1187	1131	1075	1019														
2+2台用 横連棟	W55+55-L55	標準柱	550	810	-	-	-	500	480	730	-	-	-	687	638	589	540											
		ロング柱	650	920	-	-	-	500	560	840	-	-	-	1187	1138	1089	1040											
	凍上柱	410	570	-	-	-	1000	410	580	-	-	-	687	631	575	519												
	標準柱	600	860	-	-	-	500	530	800	-	-	-	687	631	575	519												
	ロング柱	700	1030	-	-	-	500	620	970	-	-	-	687	631	575	519												
	凍上柱	430	610	-	-	-	1000	440	620	-	-	-	1187	1131	1075	1019												
W60+60-L55	標準柱	590	850	-	-	-	500	520	780	-	-	-	687	638	589	540												
	ロング柱	690	980	-	-	-	500	610	890	-	-	-	687	638	589	540												
	凍上柱	430	600	-	-	-	1000	430	610	-	-	-	1187	1138	1089	1040												
	標準柱	640	900	-	-	-	500	570	840	-	-	-	687	631	575	519												
	ロング柱	740	1030	-	-	-	500	670	960	-	-	-	687	631	575	519												
	凍上柱	460	640	-	520	-	1000	460	650	-	-	-	1187	1131	1075	1019												

メモ

Dotted lines for notes.

取説コード  
**D669**  
JZZ635426A  
201812A\_1049  
202101B\_1049